



VĂ MULȚUMIM CĂ AȚI ACHIZIȚIONAT UN PRODUS

WHIRLPOOL

Pentru a beneficia de servicii complete de asistență, vă rugăm să vă înregistrați produsul pe www.whirlpool.eu/register



Înainte de a utiliza aparatul, citiți cu atenție instrucțiunile de siguranță.

DESCRIEREA PRODUSULUI

PRIMA UTILIZARE

DESCHIDEREA DE AERISIRE (PENTRU VARIANTELE DE ASPIRAȚIE)

Conectați hota la orificiile de evacuare de pe pereți, cu un diametru echivalent cu orificiul de evacuare a aerului (flanșă de conectare). Folosirea de tuburi și orificii de evacuare cu dimensiuni mai mici pe pereți va duce la o scădere a performanței de aspirație și la o creștere drastică a zgomotului.

Prin urmare, nu ne asumăm nicio responsabilitate în această privință.

! Utilizați o conductă de lungimea minimă indispensabilă.

! Utilizați o conductă cu cât mai puține coturi posibil (unghiul maxim al cotului: 90°).

! Evitați schimbările drastice în secțiunea transversală a conductei.

! Societatea își declină orice responsabilitate în cazul nerespectării acestor reglementări.

FILTRARE SAU ASPIRAȚIE?

! Hota dumneavoastră este gata să fie utilizată în varianta de aspirație.

Pentru a utiliza hota în varianta de filtrare, trebuie să fie instalat KITUL DE ACCESORII special.

Verificați dacă respectivul KIT DE ACCESORII este furnizat sau trebuie să fie achiziționat separat.

Notă: În cazul în care este furnizat, în anumite cazuri, sistemul de filtrare cu carbon activ suplimentar poate fi instalat pe hotă. Manualul cu „Instrucțiuni de siguranță și instalare” conține informații despre conversia hotei de la varianta de aspirație la varianta de filtrare.



VARIANTA DE ASPIRAȚIE

În acest caz, fumul este transportat în afara clădirii prin intermediul unui tub special, conectat cu ajutorul inelului de racordare situat în partea superioară a hotei.

Atenție! Tubul de evacuare nu este inclus în dotarea aparatului și trebuie să fie achiziționat separat. Diametrul tubului de evacuare trebuie să fie egal cu cel al inelului de racordare.

Atenție! Dacă hota este livrată cu filtru de carbon activ, acesta trebuie să fie demontat.



VARIANTA DE FILTRARE

Aerul aspirat va fi degresat și dezodorizat înainte de a fi introdus în încăpere.

Pentru a putea utiliza hota în această variantă, trebuie să instalați un sistem de filtrare suplimentar pe bază de cărbune activ.

PANOU DE COMANDĂ



T1



T2



T3



T4



T5



T6



T7

- T1. Motorul ventilatorului OPRIT / reducere turajie
- T2. Motorul ventilatorului PORNIȚ / creștere turajie
- T3. Funcția „PUTERE AUXILIARĂ”
- T4. PORNIȚE/OPRIȚE funcție 6th sense (mod AUTOMAT)
- T5. Funcționarea în „Mod ZEN”
- T6. Alarmă filtru de carbon/pentru grăsime/resetare
- T7. APRINDEREA/STINGEREA luminii principale

ATENȚIE! Această hotă are un sistem de funcționare automat (consultați paragraful de mai jos „T4. PORNIȚE/OPRIȚE funcție 6th sense (mod AUTOMAT)”).

Calibrarea are loc automat de fiecare dată când hota este reconectată la rețeaua de alimentare electrică (de exemplu: la prima instalare, după o pană de curent). De asemenea, poate fi efectuată manual (consultați paragraful „Configurarea senzorului”). În timpul calibrării, care durează 5 minute, T4 va clipi și luminile pot fi utilizate.

T1. MOTORUL VENTILATORULUI OPRIT / REDUCERE TURAJIE

Apăsăți pentru a reduce turajia și OPRIȚI motorul de aspirație. Apăsăți și mențineți apăsat pentru a OPRI direct motorul de aspirație.

T2. MOTORUL VENTILATORULUI PORNIȚ / CREȘTERE TURAJIE

Apăsăți pentru a PORNI motorul de aspirație și pentru a crește turajia. Apăsăți și mențineți apăsat pentru a seta direct a 3-a treaptă de viteză.

T3. FUNCȚIA „PUTERE AUXILIARĂ”

Apăsăți pe T3 pentru a activa viteză pentru aspirația intensivă „PUTERE AUXILIARĂ 1” (controlată în timp).

Vă rugăm să rețineți: hota va reveni la treapta a 3-a de viteză după cinci minute.

Cu motorul de aspirație pornit, fiind selectată viteză „PUTERE AUXILIARĂ 1”, apăsați din nou pe T3 pentru a activa viteză pentru aspirația intensivă „PUTERE AUXILIARĂ 2” (controlată în timp). Vă rugăm să rețineți: hota va reveni la treapta a 3-a de viteză după cinci minute.

Vă rugăm să rețineți: apăsați din nou pe T3 timp de cinci minute, iar hota va reveni la „PUTERE AUXILIARĂ 1”

T4. PORNIȚE/OPRIȚE FUNCȚIE 6TH SENSE (MOD AUTOMAT)

Hota setează automat viteză de aspirație dacă senzorul hotei detectează schimbarea condițiilor ambientale.

Vă rugăm să rețineți: pentru a vă asigura că această funcție este utilizată corect, mai întâi **configurați senzorul** (consultați paragraful

„Configurarea senzorului” de mai jos).

Vă rugăm să rețineți: în cazul în care schimbați alte funcții care controlează viteza, funcția „6th sense” se va opri.

Configurarea senzorului

Această procedură poate fi efectuată atunci când hota este OPRITĂ.

În condiții ambientale normale, apăsați pe T4 timp de 5 secunde; T4 va clipi timp de 5 minute pentru a indica faptul că hota efectuează calibrarea senzorului, apoi se stinge pentru a indica faptul că procedura de calibrare s-a încheiat.

Setarea plitei: Apăsăți și mențineți apăsat butoanele T1 și T2 simultan. Ambele se aprind pentru a indica faptul că hota este pregătită pentru calibrarea parametrilor plitei.

Apăsăți pe T1 pentru a alege plita pe gaz (T1 începe să clipească timp de 3 secunde pentru a indica faptul că parametrii hotei sunt setați pentru o plită pe gaz).

Apăsăți pe T2 pentru a alege plita cu inducție (T2 începe să clipească timp de 3 secunde pentru a indica faptul că parametrii hotei sunt setați pentru o plită cu inducție).

T5. FUNCȚIONAREA ÎN „MOD ZEN”

Apăsăți pentru a activa sau dezactiva modul de aspirație „ZEN”.

Această funcție permite activarea unei viteze de aspirație care reprezintă echilibrul perfect dintre silențiozitate și eficiență a aspirației.

T6. ALARMĂ FILTRU PENTRU GRĂSIME/DE CARBON/RESETARE

La intervale regulate, hota semnalizează necesitatea de a efectua întreținerea filtrului.

Vă rugăm să rețineți: Indicatorii vor funcționa atunci când hota este pornită.

T6 aprins: Efectuați întreținerea filtrului pentru grăsime.

T6 clipește: efectuați întreținerea filtrului de carbon.

Resetarea indicatorilor de semnalizare a saturației filtrului:

Vă rugăm să rețineți: Această operație trebuie efectuată cu hota pornită.

Apăsăți și mențineți apăsat T6

Vă rugăm să rețineți: T6 se stinge și hota se oprește, pentru a indica

faptul că resetarea alarmei a avut loc. Resetarea filtrului pentru grăsime și a filtrului de carbon este efectuată utilizând aceeași tastă. Dacă sunt active ambele alarme ale filtrelor, procedura de resetare va reseta câte un contor pe rând, cel aferent filtrului de carbon având prioritate.

Activarea indicatorului de semnalizare a saturației filtrului de carbon

Vă rugăm să rețineți: Această operație trebuie efectuată cu motorul de aspirație oprit.

DATE TEHNICE

Înălțime (cm)	Lățime (cm)	Adâncime (cm)	Ø tubului de evacuare (cm)
62-114	59,8	45,5	15
62-114	89,8	45,5	15

CURĂȚAREA ȘI ÎNTREȚINEREA

CURĂȚAREA

- **Nu utilizați aparate de curățat cu aburi.**
- **Deconectați aparatul de la rețeaua electrică.**

Important: nu folosiți detergenți corozivi sau abrazivi. Dacă, din greșeală, astfel de produse intră în contact cu aparatul, curățați-l imediat folosind o lavetă umedă. Nu utilizați alcool.

- Curățați suprafețele cu o lavetă umedă. Dacă acestea sunt foarte murdare, adăugați în apă câteva picături de detergent. La final, ștergeți cu o lavetă uscată.

Important: nu folosiți bureți abrazivi sau de sârmă sau răzuitoare metalice. În timp, aceste produse pot deteriora suprafețele de email.

- Folosiți detergenți concepuți special pentru curățarea aparatului și respectați instrucțiunile producătorului.

Important: curățați filtrele cel puțin o dată pe lună pentru a îndepărta resturile de ulei și grăsime.

FILTRU DE CARBON ACTIV (NUMAI PENTRU MODELELE CU INSTALAȚIE DE FILTRARE)

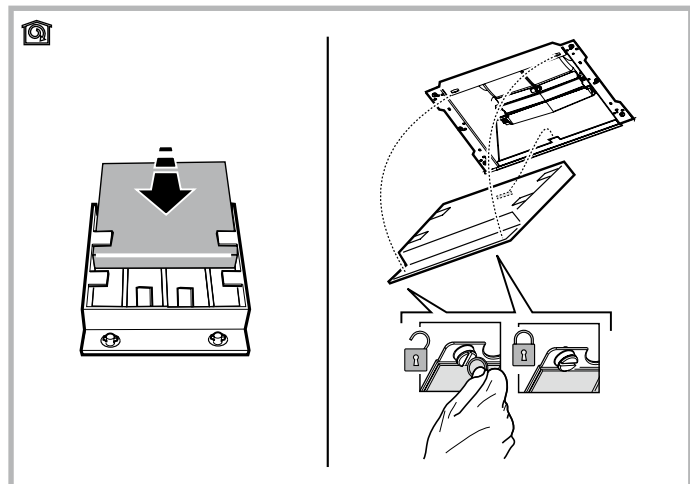
Filtrul de carbon trebuie să fie curățat o dată pe lună în mașina de spălat vase, la temperatura cea mai ridicată, folosind un detergent normal pentru curățarea în mașina de spălat vase. Este recomandat să spălați filtrul separat. După spălare, filtrul trebuie uscat în cuptor la 100 °C timp de 10 minute pentru reactivare.

Înlocuiți filtrul la fiecare 3 ani.

Asamblarea filtrului de carbon:

1. Scoateți filtrul pentru grăsime.
2. Demontați cadrul de susținere al filtrului, rotind butoanele la 90°.
3. Montați filtrul de carbon pe cadrul de susținere.

Urmați pașii de mai sus în ordine inversă pentru a înlocui cadrul de susținere al filtrului și filtrul de grăsime.



* Disponibile numai la anumite modele

Acest indicator este, de regulă, dezactivat – apăsați și mențineți apăsată butoanele **T3** și **T7** simultan pentru a activa funcția: Ambele se vor aprinde pentru a indica activarea.

Pentru a dezactiva funcția, apăsați și mențineți apăsată aceleași butoane din nou: Ambele vor clipi pentru scurt timp, apoi se vor stinge pentru a indica dezactivarea.

T7. APRINDEREA/STINGEREA LUMINII PRINCIPALE

Apăsați pentru a aprinde sau stinge luminile plitei.

ÎNȚREȚINEREA FILTRELOR PENTRU GRĂSIMI

Acest filtru trebuie să fie curățat o dată pe lună (sau când sistemul de indicare a saturației filtrului - dacă este prevăzut pe modelul achiziționat - sesizează această necesitate), folosind detergenți neagresivi, fie manual, fie în mașina de spălat vase, care trebuie să fie setată la o temperatură scăzută și un ciclu de spălare scurt.

La spălarea în mașina de spălat vase, filtrul pentru grăsime se poate decolora ușor, însă acest lucru nu îi afectează capacitatea de filtrare. Trageți de mâner pentru a demonta filtrul.

Odată ce filtrul a fost spălat și lăsat să se usuce, procedați în ordine inversă pentru a remonta filtrul.



ÎNLOCUIREA BECURILOR

Hota este dotată cu un sistem de iluminare cu LED-uri.

LED-urile asigură iluminare excelentă, au o durată de viață de până la 10 ori mai lungă decât becurile tradiționale și economisesc până la 90% energie.

Notă: Pentru înlocuirea LED-ului, vă rugăm să contactați centrul de servicii de asistență tehnică post-vânzare.

DEPANAREA

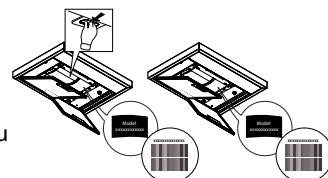
Problemă	Soluții
Aparatul nu funcționează.	<ul style="list-style-type: none">• Verificați tensiunea rețelei electrice și dacă aparatul este conectat la rețeaua de alimentare cu energie electrică;• Asigurați-vă că a fost selectată o viteză de funcționare;• Opriti și puneți din nou în funcțiune aparatul pentru a verifica dacă defecțiunea persistă.
Hota nu aspiră suficient aer.	<ul style="list-style-type: none">• Verificați dacă viteza de aspirație a aerului este setată la nivelul dorit;• Asigurați-vă că filtrele sunt curate;• Asigurați-vă că orificiile de ventilare nu sunt înfundate.
Hota s-a oprit în timpul funcționării normale.	<ul style="list-style-type: none">• Asigurați-vă că nu a fost deconectată sursa de alimentare;• Asigurați-vă că nu a fost declanșat dispozitivul de deconectare omnipolar.

* Disponibile numai la anumite modele



Puteți descărca instrucțiunile privind siguranța, manualul de utilizare, fișa tehnică a produsului și datele energetice:

- Vizitând site-ul nostru web docs.whirlpool.eu
- Utilizând codul QR
- Ca alternativă, **contactați serviciul nostru de asistență tehnică post-vânzare** (consultați numărul de telefon din certificatul de garanție). Când contactați serviciul nostru de asistență tehnică post-vânzare, vă rugăm să precizați codurile specificate pe plăcuța cu date de identificare a produsului dumneavoastră.



Whirlpool



400011310871