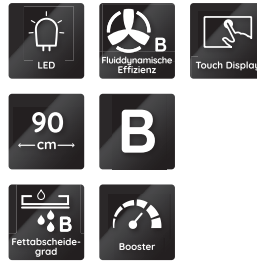


# DBIF 93 LB X

Dunstabzugshaube (Insel/90cm)

**Bauknecht**

Für mich und mein Zuhause



## TOP 4

- Inselesse aus hochwertigem Edelstahl, zur freihängenden Montage über eine Kochinsel
- Für Abluft- und Umluftbetrieb geeignet
- 1 leistungsstarker Lüftermotor, 4 Leistungsstufen inkl. Intensiv-Stufe
- Steuerung über Touch-Control

EDELSTAHL

DBIF 93 LB X  
EAN 40 11577 85515 9

## BAUART

- Inselesse aus hochwertigem Edelstahl, zur freihängenden Montage über eine Kochinsel
- Edelstahl-Kamin
- Für Abluft- und Umluftbetrieb geeignet

## WPRO-ZUBEHÖR (OPTIONAL)

- terrabianca Putzstein  
UNC502, EAN 8015250613858

## AUSSTATTUNG

- Steuerung über Touch-Control
- Kochstellenbeleuchtung LED, 2x2.5 Watt
- 1 leistungsstarker Lüftermotor, 4 Leistungsstufen inkl. Intensiv-Stufe
- Filtersättigungsanzeige mittels LED
- Steuerung über Touch-Control

## ZUBEHÖR

- Montage- und Befestigungsmaterial, inkl. Schacht
- 1 Aluminium-Fettfilter, auswaschbar
- Rückstauklappe für Abluftbetrieb

## ALS SONDERZUBEHÖR LIEFERBAR

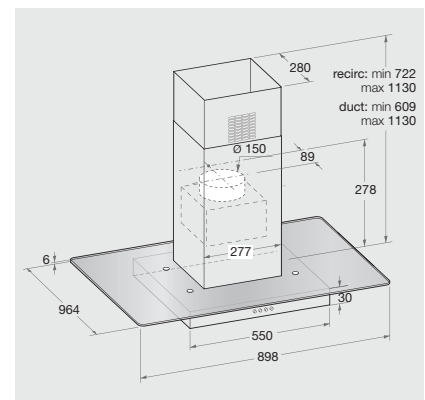
- Aktivkohlefilter für den Umluftbetrieb KIT FC 15

## VERBRAUCHSWERTE

- Jahresenergieverbrauch: 79.7 kWh
- Energieeffizienzklasse B<sup>1</sup>

## TECHNISCHE DATEN

- Gebläseleistung im Abluftbetrieb: **max. Normalstufe 647 m<sup>3</sup>/h, Intensivstufe 735 m<sup>3</sup>/h**
- Betriebsgeräusch im Abluftbetrieb: min. 56 – max. 72 dB/A
- Außenmaße (HxBxT): 1130x898x598 mm
- Gesamte Gerätehöhe verstellbar von 609 bis 1130 mm
- Abluftstutzen Ø 150 mm
- **Mindestabstand zum Elektrokochfeld 500 mm**
- **Mindestabstand zum Gaskochfeld 650 mm**



<sup>1</sup> Energieeffizienzklassen-Spektrum von A+++ bis D