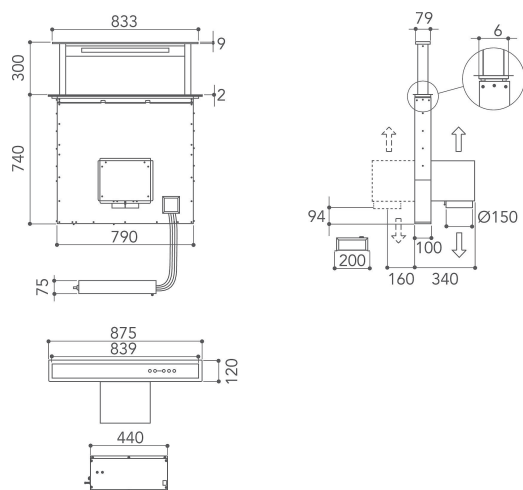


KEBDS 90020

12NC: 851347801100

Kod EAN8003437221613

KitchenAid



DANE OGÓLNE

Grupa produktowa	Okap
Kolor obudowy	Inox
Materiał z którego wykonana jest obudowa	Stainless steel antifinger print
Kolor / materiał okapu	Nie dotyczy
Materiał okapu	Nie dotyczy
Rodzaj	Manualny
Sposób instalacji	Do zabudowy
Sterowanie	Elektroniczne
Elementy obsługi i sygnalizacji	-
Panel dekoracyjny	Nie dotyczy
Lokalizacja silnika	Silnik zewnętrzny
Tryb pracy	Praca w obiegu otwartym i zamkniętym
Moc przyłączeniowa	289
Natężenie	1,3
Napięcie	220-240
Częstotliwość	50/60
Długość przewodu zasilającego	150
Rodzaj wtyczki	Schuko
Chimney height (mm)	0
Wysokość urządzenia, bez komina	740
Wysokość urządzenia	740
Szerokość urządzenia	875
Głębokość urządzenia	120
Minimalna wysokość niszy	0
Minimalna szerokość niszy	0
Głębokość niszy	0
Waga netto	37

DANE TECHNCZNE

Sterowanie ręczne	Capacitive touch control
Automatyczne elementy sterujące	-
Liczba silników	1
Moc oświetlenia	275
Liczba ustawień prędkości	4
Boost presence	Tak
Maksymalna wydajność wywiewu	713
Wyciąg powietrza powerBoost	713
Maksymalna wydajność obiegu	581
Obieg powietrza powerBoost	581
Typ lampki kontrolnej	Wł./Wył
Liczba lamp	1
Rodzaj stosowanych żarówek	Fluorescencyjne
Moc oświetlenia	14
Średnica rury wylotowej powietrza	200
Przepustnica	Brak
Filtr przeciwłuszczowy	Filtr zmywalny aluminium
Filtr przeciwzapachowy	Tak

EFEKTYWNOŚĆ

Moc akustyczna przy prędkości min. (2010/30/EU)

37

KEBDS 90020

12NC: 851347801100

Kod EAN8003437221613

KitchenAid

EFEKTYWNOŚĆ

Moc akustyczna przy prędkości maks. (2010/30/EU)	60
Poziom hałasu przy funkcji boost	0