

GUIDE D'UTILISATION QUOTIDIENNE

D'UTILISATION QUOTIDIENNE



MERCI D'AVOIR CHOISI UN PRODUIT INDESIT.
Afin de recevoir une assistance plus complète, merci
d'enregistrer votre appareil sur on: www.indesit.com

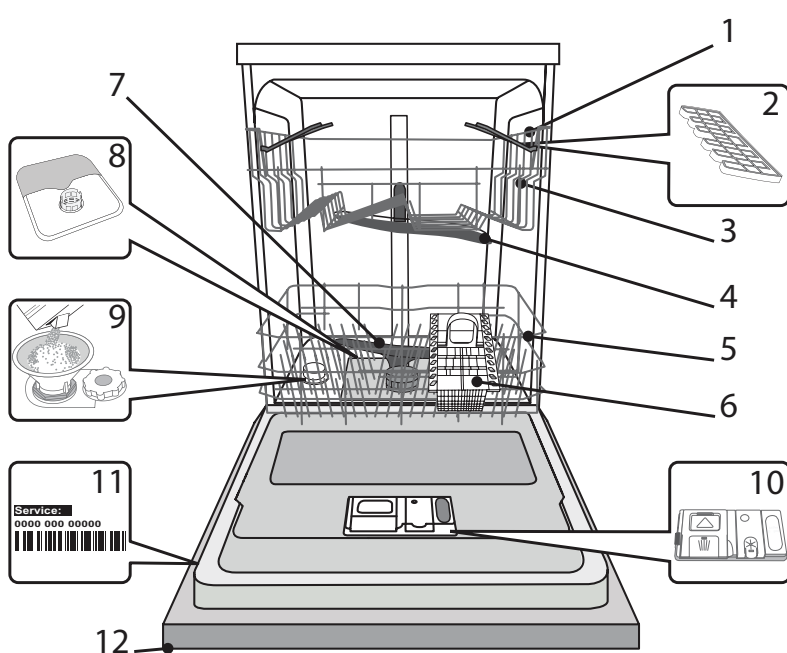


Vous pouvez télécharger les Consignes d'utilisation
en visitant notre site Web docs.indesit.eu et en su-
ivant les consignes au dos de ce livret.

Avant d'utiliser l'appareil, lisez attentivement les Consignes de santé et sécurité.

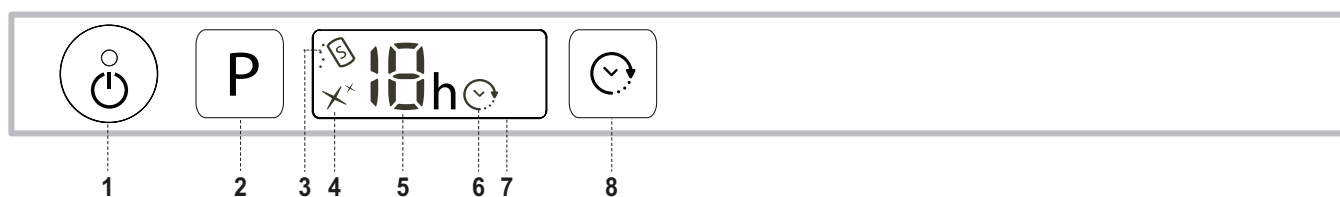
DESCRIPTION DU PRODUIT

APPAREIL



1. Panier supérieur
2. Volets pliables
3. Bouton de réglage de la hauteur du panier supérieur
4. Bras d'aspersion supérieur
5. Panier inférieur
6. Panier à couvert
7. Bras d'aspersion inférieur
8. Ensemble filtre
9. Réservoir à sel
10. Distributeurs de détergent et liquide de rinçage
11. Plaque signalétique
12. Panneau de commande

PANNEAU DE COMMANDE



1. Touche Marche-Arrêt/Réinitialisation avec le voyant
2. Sélecteur de programme
3. Voyant de niveau de sel
4. Voyant de niveau de liquide de rinçage
5. Voyant pour le numéro du programme et le retard réglage
6. Voyant Différé
7. Affichage
8. Touche Différé

PREMIÈRE UTILISATION

SEL, LIQUIDE DE RINÇAGE, ET DÉTERGENT

CONSEILS AU SUJET DE LA PREMIÈRE UTILISATION

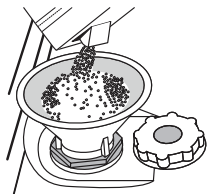
Après l'installation, enlevez les boulons d'arrêt sur les paniers et les éléments élastiques qui retiennent le panier supérieur.

REMPILIR LE RÉSERVOIR DE SEL

L'utilisation de sel empêche la formation de CALCAIRE sur la vaisselle et sur les composantes fonctionnelles de l'appareil.

- Il est important de s'assurer que le réservoir de sel ne soit jamais vide.
- Il est important de régler la dureté de l'eau.

Le réservoir de sel est situé dans la partie inférieure du lave-vaisselle (voir DESCRIPTION DES PROGRAMMES) et devrait être rempli quand le **voyant NIVEAU DE SEL** est allumé sur le panneau de commande.



1. Enlevez le panier inférieur et dévissez le bouchon du réservoir (sens antihoraire).
2. La première fois uniquement, vous devez effectuer l'opération suivante : Remplissez d'eau le réservoir à sel.
3. Placez l'entonnoir (voir figure) et remplissez le réservoir de sel jusqu'au bord (environ 1 kg); il est normal qu'un peu d'eau déborde.
4. Enlevez l'entonnoir et essuyez les résidus de sel autour de l'ouverture.

Assurez-vous que le bouchon est bien serré pour éviter que du détergent pénètre dans le réservoir durant le cycle de lavage (le réservoir pourrait s'endommager au point de ne plus être réparable).

Chaque fois que vous avez besoin d'ajouter du sel, il est obligatoire de terminer la procédure avant le début du cycle de lavage.

RÉGLER LA DURETÉ DE L'EAU

Pour que l'adoucisseur d'eau fonctionne à la perfection, il est important de régler la dureté de l'eau aux conditions existantes dans votre résidence. Cette information peut être obtenue de votre fournisseur d'eau local.

Le réglage par défaut est pour une dureté d'eau normale (3).

- Allumer l'appareil en appuyant sur la touche **MARCHE/ARRÊT**.
- Éteindre l'appareil en appuyant sur la touche **MARCHE/ARRÊT**.
- Appuyer sur la touche **P** pendant 5 secondes; un bip se fait entendre.
- Allumer l'appareil en appuyant sur la touche **MARCHE/ARRÊT**.
- Le numéro de la sélection actuelle et le voyant de niveau de sel clignotent.
- Appuyer sur la touche **P** pour sélectionner le niveau de dureté désiré (voir TABLEAU DE DURETÉ DE L'EAU).

Level		°dH Degrés allemand	°fH Degrés français
1	Très douce	0 - 6	0 - 10
2	Moyenne	7 - 11	11 - 20
3	Douce	12 - 17	21 - 30
4	Dure	18 - 34	31 - 60
5	Très dure	35 - 50	61 - 90

- Éteindre l'appareil en appuyant sur la touche **MARCHE/ARRÊT**. Le réglage est terminé!

Une fois cette opération complétée, lancez un programme sans charger le lave-vaisselle.

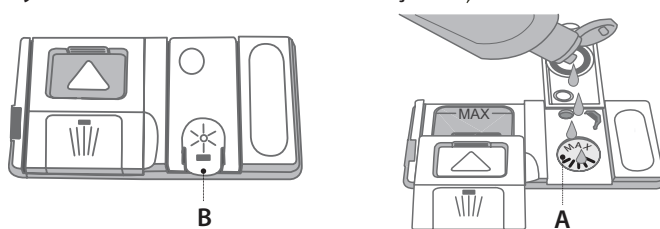
Utilisez seulement le sel spécialement conçu pour les lave-vaisselles.

Lorsque le sel est versé dans l'appareil, le voyant AJOUTER DU SEL s'éteint.

Si le réservoir de sel n'est pas rempli, l'adoucisseur d'eau et l'élément chauffant pourraient s'endommager.

REMPILIR LE DISTRIBUTEUR DE LIQUIDE DE RINÇAGE

Le liquide de rinçage permet à la vaisselle de SÉCHER plus facilement. Le distributeur de liquide de rinçage **A** devrait être rempli lorsque le **voyant de NIVEAU DE LIQUIDE DE RINÇAGE** est allumé à l'écran.



1. Ouvrez le distributeur **B** en appuyant et en tirant sur l'onglet sur le couvercle.
2. Versez doucement du liquide de rinçage jusqu'à la marque de référence (110 ml) du réservoir de remplissage - évitez les débordements. Si cela se produit, nettoyez les dégâts immédiatement avec un linge sec.
3. Appuyez sur le bouchon pour le fermer; un clic se fait entendre.

Ne JAMAIS verser le liquide de rinçage directement dans la cuve.

AJUSTER LE DOSAGE DU LIQUIDE DE RINÇAGE

Si vous n'êtes pas complètement satisfait avec le séchage, vous pouvez ajuster la quantité de liquide de rinçage utilisée.

- Allumez le lave-vaisselle en utilisant la touche **MARCHE/ARRÊT**.
- Éteignez-le en utilisant la touche **MARCHE/ARRÊT**.
- Appuyez sur la touche **P** à trois reprises - vous entendrez un bip.
- Allumez-le en utilisant la touche **MARCHE/ARRÊT**.
- Le numéro du niveau de sélection actuelle et le voyant du niveau de liquide de rinçage clignotent.
- Appuyez sur la touche **P** pour sélectionner la quantité de liquide de rinçage qui doit être utilisée.
- Éteignez-le en utilisant la touche **MARCHE/ARRÊT**.

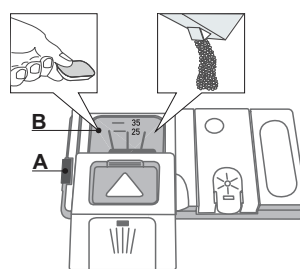
Le réglage est terminé!

Si le niveau de liquide de rinçage est à ZÉRO (ÉCO), il n'y aura pas de liquide de rinçage distribué. Le voyant LIQUIDE DE RINÇAGE BAS ne s'allumera pas s'il ne reste plus de liquide de rinçage.

Un maximum de 5 niveaux peuvent être réglés selon le modèle du lave-vaisselle. Les réglages d'usine sont spécifiques au modèle, merci de suivre les instructions ci-dessus pour vérifier ceux qui s'appliquent à votre machine.

- Si vous observez des traces bleuâtres sur la vaisselle, placez sur un niveau plus bas (1-2).
- Si vous observez des gouttelettes d'eau ou des traces de calcaire sur la vaisselle, placez sur un niveau plus haut (3-4).

REMPILIR LE DISTRIBUTEUR DE DÉTERGENT



Pour ouvrir le distributeur de détergent, utilisez le dispositif d'ouverture A. Insérez le détergent dans le distributeur sec B seulement. Placez la quantité de détergent pour le pré-lavage directement dans la cuve.

1. Lorsque vous mesurez la lessive, consultez les informations mentionnées précédemment pour ajouter la quantité correcte. À l'intérieur du distributeur **B** se trouvent des indications pour aider au dosage de la lessive.
2. Enlevez les résidus de détergent sur le bord des récipients avant de fermer le couvercle; un clic se fait entendre.
3. Fermez le couvercle du distributeur de détergent en le tirant vers le haut jusqu'à ce que le dispositif soit fermement en place. Le distributeur de détergent s'ouvre automatiquement, au moment déterminé par le programme.

Si vous utilisez un détergent « tout-en-un », nous vous conseillons d'utiliser la touche **PASTILLE**, elle ajuste le programme de façon à toujours obtenir les meilleurs résultats de lavage et séchage.

TABLEAU DES PROGRAMMES

Programme	Séchage	Options disponibles *)	Récipient pour détergent		Durée du programme de lavage (h:min)**)	Consommation d'eau (l/cycle)	Consommation d'énergie (kWh/cycle)
			Cuve	B			
1. Éco ECO 50°	✓		✓	✓	3:40	11,0	1,04
2. Auto Intensif 65°	✓		-	✓	2:00 - 3:10	14,0 - 17,0	1,50 - 1,85
3. Auto Normal 55°	✓		✓	✓	1:30 - 2:30	14,5 - 16,0	1,15 - 1,30
4. Délicats 45°	✓		-	✓	1:40	11,5	1,20
5. Rapide 40' 50°	-		-	✓	0:40	9,0	0,90
6. Tramage -	-		-	-	0:12	4,5	0,01
7. Demi-charge 55°	✓		-	✓	1:20	12,0	1,50
8. Extra 50°	-		✓	-	1:00	11,0	1,20

Les données du programme Éco sont mesurées sous des conditions en laboratoire conformément à la norme européenne EN 50242.

Note pour les laboratoires d'essai : pour toutes informations sur les conditions d'essai comparatif EN, s'adresser à: assistenza_en_lvs@indesitcompany.com
Aucun prétraitement de la vaisselle n'est nécessaire avant l'un quelconque des programmes.

*) Les options ne peuvent pas toutes être utilisées en même temps.

**) La durée du programme affichée à l'écran ou dans le livret est une approximation calculée dans des conditions normales. Le temps réel peut varier selon des facteurs comme la température et la pression de l'eau, la température de la pièce, la quantité de détergent, la quantité et le type de vaisselle, l'équilibre de la charge, les options supplémentaires sélectionnées, et la calibration du capteur. La calibration du capteur peut augmenter la durée du programme jusqu'à 20 minutes. Consommation en Veille : Consommation allumé : 6 W - Consommation éteint : 0,5W

DESCRIPTION DES PROGRAMMES

Consignes pour la sélection du cycle de lavage.

ÉCO

Vaisselle sale. Programme standard, le plus efficace en termes de consommation d'énergie et d'eau.

AUTO INTENSIF

Programme automatique pour la vaisselle et les casseroles très sales (ne pas utiliser pour la vaisselle délicate).

AUTO NORMAL

Programme automatique pour la vaisselle et les casseroles sales.

DÉLICATS

Programme pour la vaisselle délicate, plus sensible aux températures élevées, comme les verres et les tasses.

RAPIDE 40'

Programme pour vaisselle moins sale sans résidus séchés.

TRAMPAGE

Utilisez ce programme pour rafraîchir la vaisselle qui sera lavée plus tard. N'utilisez pas de détergent avec ce programme.

DEMI-CHARGE

Idéal pour la moitié d'une charge de vaisselle peu ou normalement sale.

EXTRA

Programme permettant le lavage de vaisselle volumineuse dans le panier inférieur.

Remarques :

Veillez noter que des cycles comme «Fast» ou «Rapide» sont plus efficaces pour la vaisselle légèrement sale.

Pour réduire encore plus la consommation, attendez que le lave-vaisselle soit plein avant de le faire fonctionner.

OPTIONS ET FONCTIONS

Les OPTIONS peuvent être sélectionnées directement en appuyant sur la touche correspondante (voir PANNEAU DE COMMANDE).

Si une option n'est pas compatible avec le programme sélectionné (voir TABLEAU DES PROGRAMMES), le voyant correspondant clignote 3 fois et un bip se fait entendre. La fonction n'est pas activée.



DIFFÉRÉ

Le début du programme peut être retardé pour une période entre **1** et **12** heures.

1. Appuyez sur la touche DIFFÉRÉ : le symbole correspondant apparaît à l'écran; chaque fois que vous appuyez sur la touche, le temps (1 heure, 2 heures, etc. jusqu'à un max de 12 heures) avant le début du cycle de lavage augmente.

2. Sélectionnez le programme et fermez la porte : la minuterie commence le compte à rebours;

3. Une fois le temps écoulé, le voyant s'éteint et le cycle de lavage démarre.

Pour ajuster le délai et sélectionner une période de temps plus courte, appuyez sur la touche DIFFÉRÉ. Pour l'annuler, appuyez sur la touche à plusieurs reprises pour éteindre le voyant départ différé sélectionné.

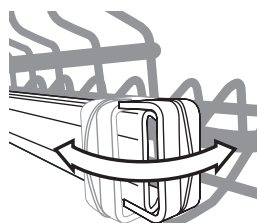
Le programme de lavage démarre automatiquement aussitôt que la porte est fermée.

La fonction DIFFÉRÉ ne peut pas régler une fois le programme en cours.



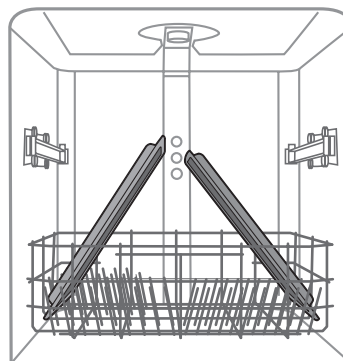
EXTRA

Le programme EXTRA permet d'effectuer le lavage intensif de la vaisselle de grande taille, jusqu'à une hauteur maximale de 53 cm : plaques et grilles de four, lèchefrites, grilles pour table de cuisson, casseroles de grande taille, plats et plats à pizza, filtres pour hottes en acier inox. Pour charger la vaisselle de grande taille, il faut sortir le panier supérieur.



Ouvrir les butées installées à droite et à gauche et sortir le panier.

Lorsque le panier supérieur a été inséré, les butées doivent être toujours fermées.



Ranger la vaisselle comme illustré dans la figure pour que le jet d'eau puisse atteindre toutes les parties qui sont à laver.

Ne pas mettre en fonction le lave-vaisselle sans le panier supérieur et avec des cycles de lavage différents de l'EXTRA.

Pour effectuer le Cycle EXTRA, ne pas mettre le détergent dans le distributeur, mais DIRECTEMENT DANS LA CUVE.

UTILISATION QUOTIDIENNE

1. VÉRIFIER LE BRANCHEMENT DE L'EAU

Assurez-vous que l'appareil est raccordé à un réseau d'alimentation et que le robinet de l'eau est ouvert.

2. ALLUMER LE LAVE-VAISSELLE

Ouvrez la porte et appuyez sur la touche **MARCHE/ARRÊT**.

3. CHARGER LES PANIERS (voir CHARGEMENT DES PANIERS).

4. REMPLIR DE DISTRIBUTEUR DE DÉTERGENT

(voir TABLEAU DES PROGRAMMES).

5. CHOISIR LE PROGRAMME ET PERSONNALISER LE CYCLE

Sélectionnez le meilleur programme selon le type de vaisselle et le niveau de saleté (voir DESCRIPTION DES PROGRAMMES) en appuyant sur la touche **P**.

Sélectionnez les options désirées (voir OPTIONS ET FONCTIONS).

6. DÉMARRER

Démarrez le cycle de lavage en fermez la porte. Vous entendez un bip lorsque le programme démarre.

7. FIN DU CYCLE DE LAVAGE

La fin du programme est signalée par des signaux acoustiques et le numéro du programme clignote sur l'afficheur. Ouvrez la porte et éteignez l'appareil en appuyant sur la touche **MARCHE/ARRÊT**.

Pour éviter de vous brûler, attendez quelques minutes avant de retirer la vaisselle. Déchargez les paniers en commençant par le panier inférieur.

L'appareil s'éteint automatiquement durant des périodes d'inactivité prolongées pour réduire la consommation d'énergie. Si la vaisselle est légèrement sale ou si elle a été rincée avec à l'eau avant d'être placée dans le lave-vaisselle, réduisez la quantité de détergent utilisée en conséquence.

MODIFIER UN PROGRAMME EN COURS

Si vous avez sélectionné le mauvais programme, vous pouvez le changer si c'est fait au début du cycle : ouvrez la porte (**attention à la vapeur CHAUDE!**), appuyez sur la touche **MARCHE/ARRÊT** pour éteindre l'appareil.

Rallumez l'appareil en appuyant sur la touche **MARCHE/ARRÊT** et sélectionnez le nouveau cycle de lavage et les options désirées; démarrez le cycle en fermant la porte.

AJOUTER DE LA VAISSELLE

Sans éteindre l'appareil, ouvrez la porte (**attention à la vapeur CHAUDE!**) et placez la vaisselle à l'intérieur du lave-vaisselle. Fermez la porte et le cycle démarre au point où il a été interrompu.

INTERRUPTIONS IMPRÉVUES

Si la porte est ouverte durant le cycle de lavage, ou s'il y a une panne de courant, le cycle s'interrompt. Il redémarre au point où il a été interrompu une fois que la porte est bien refermée ou que le courant électrique est restauré.

Pour plus d'information sur les fonctions, vous pouvez demander ou télécharger sur le Web le Guide d'utilisation et entretien en suivant les consignes à la dernière page. [www](#)

AVIS ET CONSEILS

CONSEILS

Avant de charger les paniers, enlevez tous les résidus de nourriture sur la vaisselle et videz les verres. **Vous n'avez pas besoin de rincer la vaisselle avant de la placer dans le lave-vaisselle.**

Placez la vaisselle pour qu'elle tienne bien en place et ne risque pas de tomber; et placez les récipients avec les ouvertures vers le bas et les parties concaves/convexes de côté pour permettre à l'eau d'atteindre toutes les surfaces et couler librement.

Avertissement : les couvercles, poignées, plaques et poêles à frire n'empêchent pas les bras d'aspersion de tourner. Placez les petits articles dans le panier à couvert. La vaisselle et les casseroles très sales devraient être placées sur le panier inférieur car les jets d'eau sont plus forts dans cette section et permet un meilleur rendement lors du lavage. Après avoir chargé l'appareil, assurez-vous que les bras d'aspersion peuvent bouger librement.

HYGIÈNE

Pour éviter les odeurs et les dépôts qui pourraient s'accumuler dans le lave-vaisselle, lancer un programme à haute température au moins une fois par mois. Utilisez une cuillère à café de détergent et lancer le programme sans vaisselle pour nettoyer l'appareil.

VAISSELLE QUI NE CONVIENT PAS

- Vaisselle et couverts en bois.
- Verres décoratifs délicats, produits artisanaux, et vaisselle antique. Les garnitures ne sont pas résistantes.
- Les pièces en matériel synthétique qui ne supportent pas les hautes températures.
- La vaisselle en cuivre ou en étain.
- La vaisselle tachée de cendre, de cire, de graisse lubrifiante, ou d'encre.

Les couleurs des garnitures de verre et des pièces d'aluminium/argent peuvent changer et ternir durant le cycle de lavage. Certains types de verre (p. ex. les objets en cristal) peuvent aussi devenir opaque après plusieurs cycles de lavage.

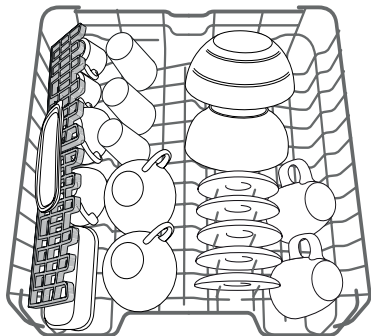
VERRES ET VAISSELLE ENDOMMAGÉS

- Seulement utiliser des verres ou de la porcelaine qui sont lavables au lave-vaisselle conformément aux recommandations du fabricant.
- Utilisez un détergent doux, adéquat pour la vaisselle.
- Retirez les verres et les couverts du lave-vaisselle aussitôt que le cycle de lavage est terminé

CHARGEMENT DES PANIERS

PANIER SUPÉRIEUR

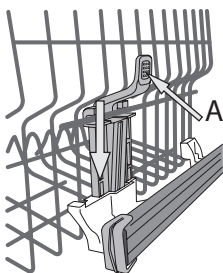
Chargez la vaisselle délicate et légère: verres, tasses, soucoupes, saladiers bas.



(exemple de chargement du panier supérieur)

AJUSTER LA HAUTEUR DU PANIER SUPÉRIEUR

Vous pouvez ajuster la hauteur du panier supérieur : position élevée pour placer la vaisselle encombrante sur le panier inférieur, et la position basse pour profiter au maximum des supports rabattables et créant plus d'espace vers le haut et éviter les chocs avec les articles sur le panier inférieur. Le panier supérieur comprend un **dispositif de réglage de la hauteur du panier supérieur** (voir figure), sans appuyer sur les leviers, simplement soulever en tenant le panier sur les côtés jusqu'à ce qu'il soit stable en position élevée. Pour abaisser le panier, appuyez sur les leviers **A** sur les côtés du panier et déplacez-le vers le bas.



Nous vous conseillons fortement de ne pas ajuster la hauteur du panier lorsqu'il est chargé.

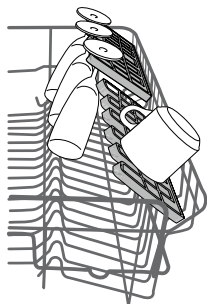
Ne JAMAIS soulever ou abaisser un seul côté du panier.

VOLETS PLIABLES AVEC POSITIONS AJUSTABLES

Les volets pliables latéraux peuvent être placés à trois hauteurs différentes pour optimiser le rangement de la vaisselle sur le panier.

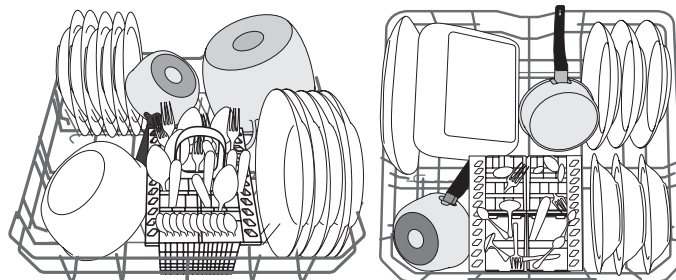
Les verres de vin peuvent être placés de façon sécuritaire dans les volets pliables en insérant le pied de chaque verre dans la fente correspondante.

Pour de meilleurs résultats lors du séchage, inclinez encore plus les volets pliables. Pour changer l'inclinaison, tirez le volet pliable, glissez-le légèrement, et placez-le à la position souhaitée.



PANIER INFÉRIEUR

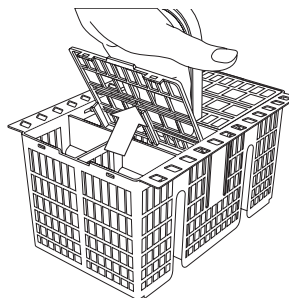
Pour les poêles, les couvercles, les plats, les saladiers, les couverts, etc. Les grands plats et les grands couvercles devraient être placés sur le côté pour éviter qu'ils n'entravent le fonctionnement des bras d'aspersion.



(exemple de chargement du panier inférieur)

PANIER À COUVERT

Le panier comprend des grilles supérieures pour placer les couverts plus facilement. Le panier à couvert doit uniquement être placé à l'avant du panier inférieur.



Ranger les couteaux et les ustensiles de cuisine pointus et coupants dans le panier à couverts, pointes tournées vers le bas, ou, à plat, sur les clayettes rabattables du panier supérieur.

NETTOYAGE ET ENTRETIEN

NETTOYER L'ENSEMBLE FILTRE

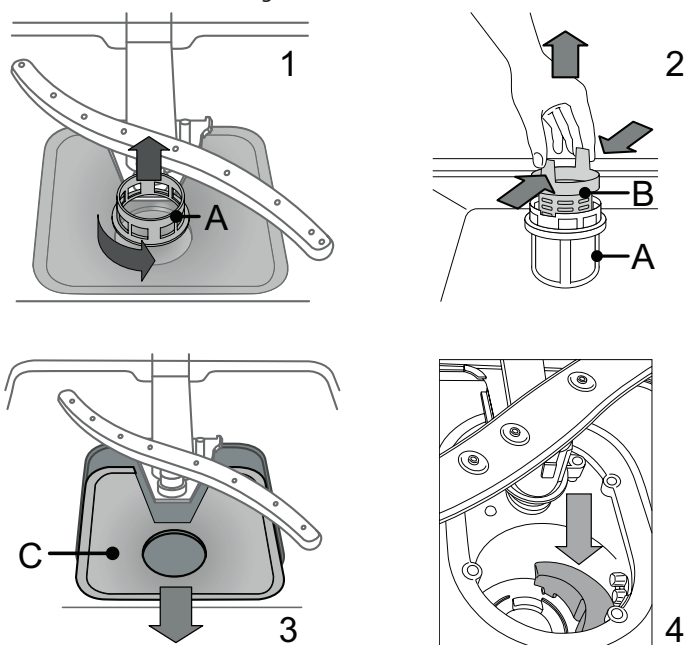
Nettoyez régulièrement l'ensemble filtre pour éviter qu'il ne se bouche et pour permettre aux eaux usées de bien s'éliminer. L'ensemble filtre comprend trois filtres qui séparent les résidus de nourriture de l'eau de lavage pour ensuite faire circuler l'eau : vous devez les garder propres pour obtenir les meilleurs résultats lors du lavage.

N'utilisez pas le lave-vaisselle sans les filtres ou si un filtre est mal ajusté.

Après plusieurs lavages, vérifiez l'ensemble filtre et, au besoin, nettoyez-le soigneusement avec de l'eau courante, en utilisant une brosse non métallique, et en suivant les consignes suivantes :

1. Tournez le filtre cylindrique **A** dans le sens antihoraire et retirez-le (Fig. 1).
2. Enlevez le panier du filtre **B** en appliquant une légère pression sur les volets latéraux (Fig. 2).
3. Retirez la plaque du filtre en acier inoxydable **C** (Fig. 3).
4. Inspecter la cavité et enlever les résidus de nourriture.

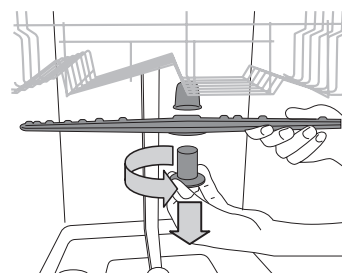
NE JAMAIS ENLEVER la protection de la pompe du cycle de lavage (détails en couleur noir) (Fig 4).



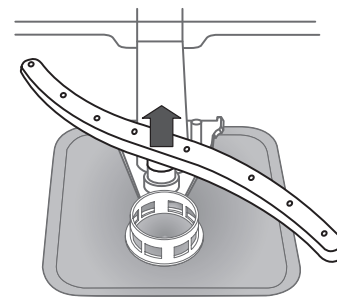
Après avoir nettoyé les filtres, assemblez de nouveau l'ensemble filtre et remettez-le en place correctement; c'est très important pour que le lave-vaisselle garde son efficacité.

NETTOYER LES BRAS D'ASPERSION

À l'occasion, des résidus de nourriture s'incrustent dans les bras d'aspersion et bloquent les trous utilisés pour asperger de l'eau. Il est donc conseillé de vérifier les bras de temps en temps et de les nettoyer avec une petite brosse non métallique.



Pour enlever le bras d'aspersion supérieur, tournez l'anneau de verrouillage en plastique dans le sens antihoraire. Le bras d'aspersion supérieur doit être replacé de façon que le côté avec le plus grand nombre de trous est placé vers le haut.



Le bras d'aspersion inférieur peut être enlevé en le tirant vers le haut.

NETTOYER LE TUYAU D'ARRIVÉE D'EAU

Si les tuyaux d'eau sont neufs ou s'ils n'ont pas été utilisés depuis longtemps, laissez l'eau couler pour vous assurer qu'il n'y a pas d'impureté ou de saleté avant de les brancher. Si vous n'effectuez pas cette opération, l'arrivée d'eau pourrait se boucher et endommager le lave-vaisselle.

DÉPANNAGE

Il est possible que votre lave-vaisselle ne fonctionne pas correctement. Avant de contacter le Service Après-vente, vérifiez si vous ne pouvez pas régler le problème vous-même avec l'aide de la liste suivante.

PROBLÈMES	CAUSES POSSIBLES	SOLUTIONS
Le lave-vaisselle ou les commandes ne fonctionnent pas.	L'appareil n'est pas bien branché.	Insérez la fiche dans la prise de courant.
	Panne de courant.	Le lave-vaisselle démarre automatiquement lorsque le courant revient.
	La porte du lave-vaisselle n'est pas fermée.	Poussez vigoureusement la porte pour entendre le « clic ».
	Les commandes ne fonctionnent pas.	Éteindre l'appareil en appuyant sur la touche MARCHE/ARRÊT , rallumez-le environ une minute après, et réinitialisez le programme.
Le lave-vaisselle ne se vidange pas.	Le cycle de lavage n'est pas encore terminé.	Attendre que le cycle se termine.
	Le tuyau de vidange est plié.	Assurez-vous que le tuyau de vidange n'est pas plié (voir <i>CONSIGNES D'INSTALLATION</i>).
	Le conduit de vidange de l'évier est bouché.	Nettoyez le conduit de vidange de l'évier.
Le lave-vaisselle fait beaucoup de bruit.	Le filtre est bouché par des résidus de nourriture.	Nettoyez le filtre (voir <i>NETTOYAGE DE L'ENSEMBLE FILTRE</i>).
	La vaisselle s'entrechoque. Il y a une trop grande quantité de mousse.	Remplacez la vaisselle (voir <i>CHARGEMENT DES PANIERS</i>). Le détergent a été mal mesuré ou il n'est pas adéquat pour les lave-vaisselles (voir <i>REEMPLIR LE DISTRIBUTEUR DE DÉTERGENT</i>). Réinitialisez le cycle actuel en éteignant le lave-vaisselle, puis rallumez-le, sélectionnez un nouveau programme et fermez la porte. Il est inutile d'ajouter de la lessive.
La vaisselle n'est pas propre.	La vaisselle n'est pas bien placée.	Remplacez la vaisselle (voir <i>CHARGEMENT DES PANIERS</i>).
	Les bras d'aspersion ne bougent pas librement, ils sont gênés par la vaisselle.	Remplacez la vaisselle (voir <i>CHARGEMENT DES PANIERS</i>).
	Le cycle de lavage est trop délicat.	Sélectionnez le cycle de lavage approprié (voir <i>TABLEAU DES PROGRAMMES</i>).
	Il y a une trop grande quantité de mousse.	Le détergent a été mal mesuré ou il n'est pas adéquat pour les lave-vaisselles (voir <i>REEMPLIR LE DISTRIBUTEUR DE DÉTERGENT</i>).
	Le bouchon du compartiment de liquide de rinçage n'est pas bien fermé.	Assurez-vous que le bouchon du distributeur de liquide de rinçage est fermé.
	Le filtre est sale ou bouché. Il n'y a pas de sel.	Nettoyez l'ensemble de filtre (voir <i>NETTOYAGE ET ENTRETIEN</i>). Remplir le réservoir de sel (voir <i>REEMPLIR LE RÉSERVOIR DE SEL</i>).

GUIDE D'ENTRETIEN ET DE DÉPANNAGE

Plus plus d'information sur les procédures d'entretien et de dépannage, voir les **Consignes d'utilisation**. Les **Consignes d'utilisation** peuvent être obtenu de la façon suivante :

- Service après-vente; numéro de téléphone, voir le livret de garantie.
- télécharger du site Web : docs.indesit.eu
- utilisez le code QR :



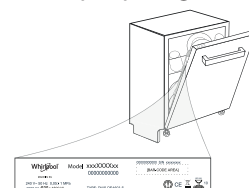
FICHE TECHNIQUE

La fiche technique, qui contient les données de consommation d'énergie, peut être téléchargée sur le site Web: docs.indesit.eu

CONTACTER LE SERVICE APRÈS-VENTE

Lorsque vous communiquez avec le Service Après-vente, vous devez donner les codes affichés sur la plaque signalétique qui se trouve du côté intérieur gauche ou droit de la porte du lave-vaisselle. Le numéro de téléphone est disponible dans le livret de garantie ou sur le site Web :

www.indesit.com



400011360809

04/2019 jk - Xerox Fabriano

