

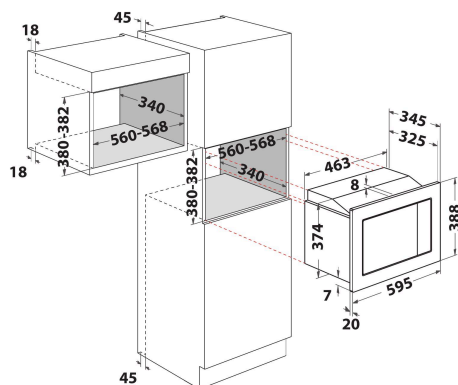
# FMO 122.1 X

12NC: F085318

Código EAN: 8007842853186

Hotpoint

ARISTON



## CARACTERÍSTICAS PRINCIPALES

Grupo de producto	Microondas
Código comercial del producto	FMO 122.1 X
Color principal del producto	Inox
Tipo de horno microondas	Funciones microondas+Grill
Tipo de construcción	Integrable
Tipo de control	Mecánico y electrónico
Control e indicadores	Buttons + leds
Método de cocción adicional Grill	Si
Crisp	No
Steam	No
Método de cocción adicional Aire caliente	No
Reloj	Si
Programa automático	Si
Altura del producto	388
Anchura del producto	594
Fondo del producto	344
Altura mínima del hueco	0
Anchura mínima del nicho	0
Fondo del hueco	0
Peso neto	15
Capacidad de la cámara	20
Plato giratorio	Si
Diámetro del plato giratorio	450
Sistema de limpieza integrado	No

## CARACTERÍSTICAS TÉCNICAS

Intensidad corriente eléctrica	5,3
Tensión	230
Frecuencia	50
Longitud del cable de alimentación eléctrica	85
Tipo de clavija	Schuko
Temporizador	si
Potencia del grill	0
Tipo de grill	Elemento de calentamiento
Material de la cavidad	Acero inoxidable
Luz interior	Si
Método de cocción adicional Grill	Si
Posición de luces internas	-

## DATOS DE CONSUMO

6th Sense / Dynamic Intelligence	No
Número de niveles de potencia	5
Potencia máxima del microondas	800
Bread Defrost	No
Je Defrost	No
Jet Start	No