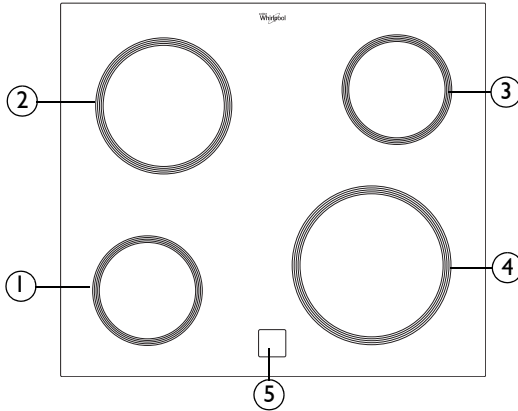


ΑΚΤ 153
GR
ΚΑΡΤΕΛΑ ΠΕΡΙΓΡΑΦΗΣ ΠΡΟΪΟΝΤΟΣ


1. Ζώνη μαγειρέματος \varnothing 145
2. Ζώνη μαγειρέματος \varnothing 180
3. Ζώνη μαγειρέματος \varnothing 145
4. Ζώνη μαγειρέματος \varnothing 210
5. Ενδεικτικές λυχνίες παραμένουσας θερμότητας

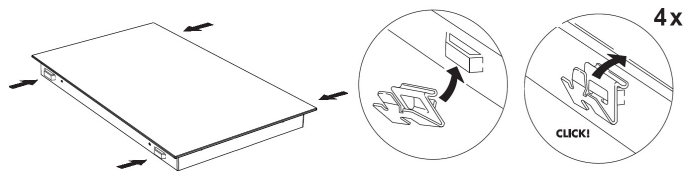
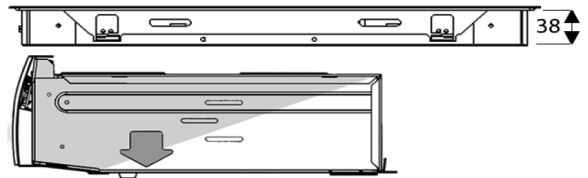
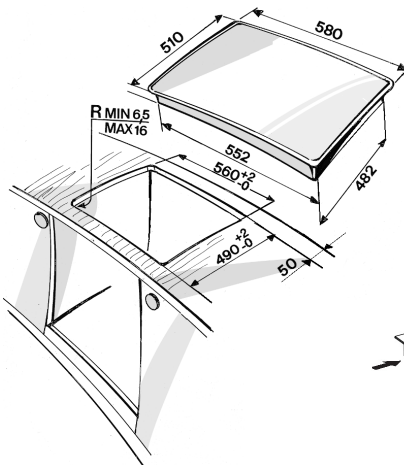
- Για να χρησιμοποιήσετε την εστία γυρίστε το (τους) διακόπτη (ες) δεξιόστροφα και τοποθετήστε τον (τους) στην επιθυμητή ρύθμιση/σύμβολο (κάθε αριθμός/ σύμβολο αντιστοιχεί σε διαφορετική ρύθμιση/λειτουργία.
- Για να σβήσετε την εστία γυρίστε το διακόπτη (ες) στη θέση "0".
- Οι λειτουργίες της κουζίνας αναφέρονται στο ξεχωριστό "Έντυπο Περιγραφής Φούρνου".

Σημαντικό:

Για να αποφύγετε μόνιμη βλάβη στις υαλοκεραμικές εστίες, μη χρησιμοποιείτε:

- Σκεύη με βάση που δεν είναι εντελώς επίπεδη.
- Μεταλλικά σκεύη με εμαγιέ βάση.

Οποιοσδήποτε αισθητικά ελαττώματα (γρατζουνιές, σημάδια κτλ.) πρέπει να αναφερθούν την ώρα της εγκατάστασης.

ΔΙΑΣΤΑΣΕΙΣ ΜΑΓΕΙΡΙΚΗΣ ΕΣΤΙΑΣ ΚΑΙ ΕΠΙΦΑΝΕΙΑΣ ΕΡΓΑΣΙΑΣ (mm)

Τύπος PFEVP 230 V~ 50 Hz 6.2 kW