

GMA 6422/IX

12NC: 859990965180

Штрих-код (EAN) код: 8003437829376

Whirlpool

SENSING THE DIFFERENCE



Газова варильна поверхня Whirlpool: 4 газові конфорки - GMA 6422/IX

Стандартний набір технологій та функцій Whirlpool для Вашого комфорту.

Максимальна потужність конфорки 3500 Вт

Конфорка 3,5 кВт. Насолоджуйтесь смачнішими і швидшими результатами. Готуйте м'ясо до досконалості, кип'ятіть воду швидше або насолоджуйтесь смачними стравами з видатним потужним пальником 3500 Вт.

Потужні газові конфорки - 4 (РВ)

Потужність. Ця варильна поверхня Whirlpool має 4 потужні конфорки, щоб забезпечити додаткове тепло і прискорити кипіння та смаження.

Швидке закипання

Насолодіться швидким закипанням. Наша інноваційна технологія використання чітко направленою полум'я дозволить отримати неперевершені результати ще швидше.

Нержавіюча сталь

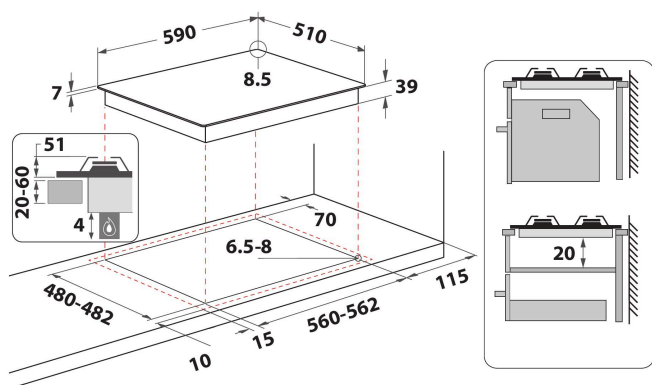
Для стильного та сучасного вигляду вашої кухні.

Чавунні решітки

Чавунні решітки для стильного вигляду та надійного використання.

Фронтальна панель управління

Повний контроль. Зручні та ергономічні елементи управління розташовані на фронтальній панелі забезпечують приємне та просте використання.



- Решітки з чавуну
- Газ-контроль кожної конфорки
- Сріблястий фарбований ручки
- 2 Fusion Aphrodite 2 Чавун решітки
- Front панель управління
- Варильна поверхня 60 см.
- Механічне управління
- Автозапалення: у ручці
- 4 конфорка/конфорок
- 4 конфорки: 1 Подвійна конфорка 3500 конфорка (Вт), 1 Напів-швидка 1650 конфорка (Вт), 1 Напів-швидка 1650 конфорка (Вт), та 1 Допоміжна 1000 конфорка (Вт).
- Кабель живлення у комплекті
- Габарити (ВхШхГ): 41x590x510 мм
- Габарити ніші ВхШхГ: 38x560x480 мм
- Напруга: 220-240 В

GMA 6422/IX

12NC: 859990965180

Штрих-код (EAN) код: 8003437829376

Whirlpool

SENSING THE DIFFERENCE

ОСНОВНІ ХАРАКТЕРИСТИКИ

Група продуктів	Варильна поверхня
Тип конструкції	Вбудована
Тип управління	Механічний(-е)
Тип управління	Ручка
Кількість газових конфорок	4
Кількість електричних зон приготування	0
Кількість електричних зон приготування	0
Кількість радіальних зон нагріву	0
Кількість галогенових пластин	0
Кількість індукційних зон нагріву	0
Кількість електричних зон нагріву	0
Розташування панелі управління	Front
Матеріал поверхні	Нержавіюча сталь
Основний колір продукту	Нержавіюча сталь
Потужність електричного підключення (Вт)	0
Потужність газового підключення (Вт)	7800
Тип газу	G20
Струм (А)	0,2
Напруга (В)	220-240
Частота (Гц)	50/60
Довжина шнура живлення (см)	85
Тип вилок	Ні
Підключення до газу	Циліндричний
Ширина продукту	590
Висота продукту	41
Глибина продукту	510
Мінімальна висота ніші	38
Мінімальна ширина ніші	560
Глибина ніші	480
Вага нетто (кг)	10.5
Автоматичні програми	Ні

ТЕХНІЧНІ ХАРАКТЕРИСТИКИ

Індикація включення	Ні
Кількість індикаторів	0
Тип управління	Регулювання температури
Тип крикши	Без
Індикатор залишкового тепла	Без
Увімк./Вимк.	Ні
Система захисту	-
Таймер	Ні

ЕНЕРГЕТИЧНЕ МАРКУВАННЯ

Підключення до мережі	Газ
-----------------------	-----