

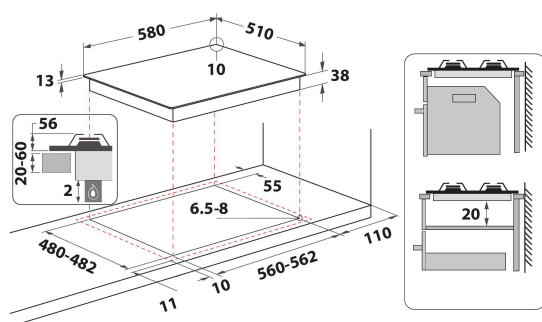
TGML 651 IX

12NC: 859991636150

GTIN (EAN) kód: 8003437625459

Whirlpool

SENSING THE DIFFERENCE



ZÁKLADNÁ CHARAKTERISTIKA

Skupina výrobkov	Varná doska
Typ konštrukcie	Vstavaná
Typ ovládania	Mechanické
Typ nastavenia ovládania	Kľučka
Počet plynových horákov	4
Počet elektrických varných zón	0
Počet elektrických platní	0
Počet sálavých platní	0
Počet halogénových platní	0
Počet indukčných dosiek	0
Počet elektrických ohrievacích zón	0
Umiestnenie ovládacieho panela	Predná strana
Základný materiál povrchu	Nerezová oceľ
Hlavná farba výrobku	Nerez
Hodnota elektrického pripojenia (W)	0
Hodnota plynovej prípojky (W)	7800
Typ plynu	Methane
Prúd (A)	0,6
Napätie (V)	220-240
Frekvencia (Hz)	50/60
Dĺžka elektrického prívodného kábla (cm)	100
Typ zástrčky	Nie
Plynová prípojka	N/A
Šírka výrobku	580
Výška výrobku	56
Hĺbka zabaleného výrobku	510
Minimálna výška výklenku	0
Minimálna šírka výklenku	560
Hĺbka výklenku	480
Čistá hmotnosť (kg)	7.3
Automatické programy	Nie

TECHNICKÉ VLASTNOSTI

Indikátor zapnutia	Nie
Počet ukazovateľov	0
Typ regulácie	MINI WOK
Typ veka	Sklo
Indikátor zvyškového tepla	Bez
Hlavný vypínač	Nie
Bezpečnostné zariadenie	Nie
Časovač	Nie

ENERGETICKÝ ŠTÍTK

Príkon energie

Plynová