

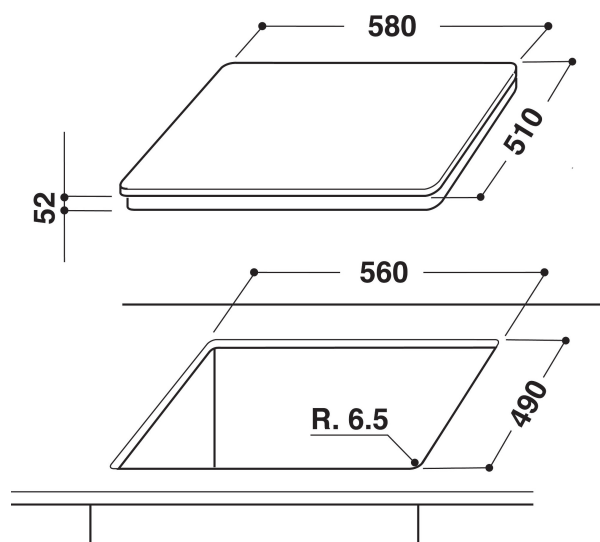
АСМ 808/ВА/WH

12NC: 859991007400

Штрих-код (EAN) код: 8003437829222

Whirlpool

SENSING THE DIFFERENCE



- 4 індукційні зони нагріву
- FlexiCook
- Індикатор залишкового тепла
- Блокування панелі управління
- Увімк./Вимк.
- EcoBOOST: висока ефективність та енергозбереження
- Варильна поверхня 60 см.
- Таймер
- Сенсорне управління (АКО, Artemis 2)
- Білий скляна варильна поверхня
- 4 Boosters
- 3 Індикація включення зони нагріву
- Максимальна потужність: 7.2 кВт
- Індикатор включення
- Кабель живлення у комплекті
- Power manager: максимальна гранична потужність 2,5 кВт/4 кВт/6 кВт/7,4 кВт

Індукційна склокерамічна варильна поверхня Whirlpool - АСМ 808/ВА/WH

4 індукційні зони нагрівання. технологія FlexiCook дозволить Вам об'єднувати декілька зон нагрівання в одну для використання посуду нестандартних форм та розмірів. Характеристики індукційної варильної поверхні Whirlpool: Технологія яка нагріває безпосередньо посуд, а не варильну поверхню, знижуючи дисперсію тепла та гарантуючи якість результатів. Підключення до електромережі.

<KW Керування напругою

Видатна енергоефективність. З функцією керування живленням ви встановлюєте рівень потужності плити, щоб уникнути ризику перевантаження блоку живлення в вашому домі.



Швидкий нагрів

Насолоджуйтесь надзвичайно швидким закипанням завдяки зоні швидкого нагріву.



Автоматичне налаштування потужності

Автоматичне налаштування потужності. Оберіть режим приготування на дисплеї, а Ваша варильна поверхня автоматично налаштує рівень потужності.



Функція ECO BOOSTER

Розумні заощадження. Функція Eco Booster зберігає до 10% електроенергії (у порівнянні зі стандартною функцією Booster). Принцип роботи функції полягає у вимірюванні потужності та часу, необхідних для кипіння води протягом максимум 9 хвилин, після чого рівень потужності автоматично знижується для підтримання кипіння.



FlexiCook

Ефективне управління простором. FlexiCook дає змогу комбінувати нагрівальні елементи для використання посуду нестандартного розміру та форм.



Індукційна технологія

Приготування їжі швидко та з економією ресурсів. Індукційна технологія полягає у нагріванні виключно посуду, а не всієї поверхні приладу, знижуючи дисперсію енергії на 10% та також забезпечуючи ідеальні результати.



Фронтальна панель управління

Повний контроль. Зручні та ергономічні елементи управління розташовані на фронтальній панелі забезпечують приємне та просте використання.

АСМ 808/ВА/WH

12NC: 859991007400

Штрих-код (EAN) код: 8003437829222

Whirlpool

SENSING THE DIFFERENCE

ОСНОВНІ ХАРАКТЕРИСТИКИ

Група продуктів	Варильна поверхня
Тип конструкції	Вбудована
Тип управління	Електронне
Тип управління	-
Кількість газових конфорок	0
Кількість електричних зон приготування	4
Кількість електричних зон приготування	0
Кількість радіальних зон нагріву	0
Кількість галогенових пластин	0
Кількість індукційних зон нагріву	4
Кількість електричних зон нагріву	0
Розташування панелі управління	Front
Матеріал поверхні	Скло
Основний колір продукту	Білий
Потужність електричного підключення (Вт)	7200
Потужність газового підключення (Вт)	0
Струм (А)	31,3
Напруга (В)	230
Частота (Гц)	50/60
Довжина шнура живлення (см)	120
Тип вилки	Hi
Підключення до газу	Nincs adat
Ширина продукту	580
Висота продукту	56
Глибина продукту	510
Мінімальна висота ніші	30
Мінімальна ширина ніші	560
Глибина ніші	490
Вага нетто (кг)	12.5
Автоматичні програми	Hi

ТЕХНІЧНІ ХАРАКТЕРИСТИКИ

Індикація включення	Так/Є
Кількість індикаторів	3
Тип управління	Регулювання електроенергії
Тип крикши	Без
Індикатор залишкового тепла	Separate
Увімк./Вимк.	Так/Є
Система захисту	-
Таймер	Так/Є

ЕНЕРГЕТИЧНЕ МАРКУВАННЯ

Підключення до мережі	Електричний
-----------------------	-------------