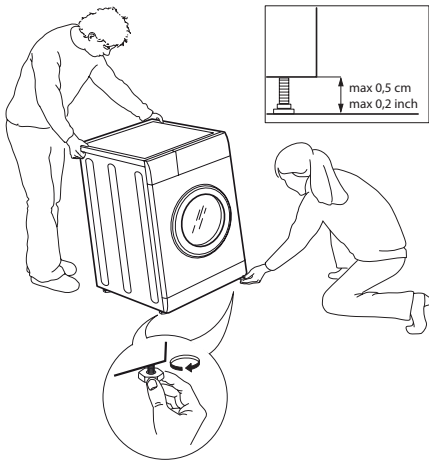
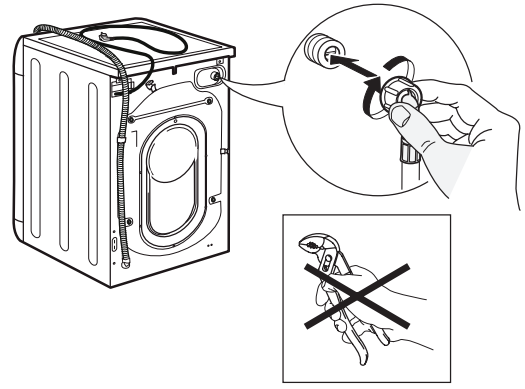


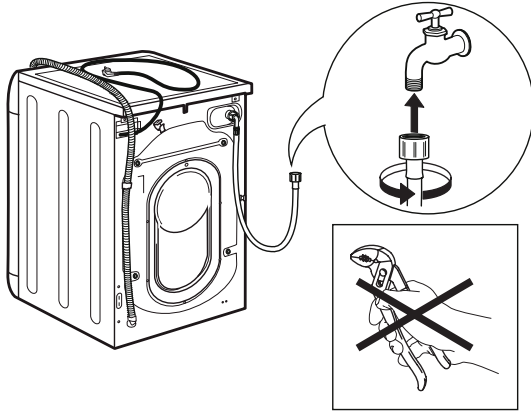
8.



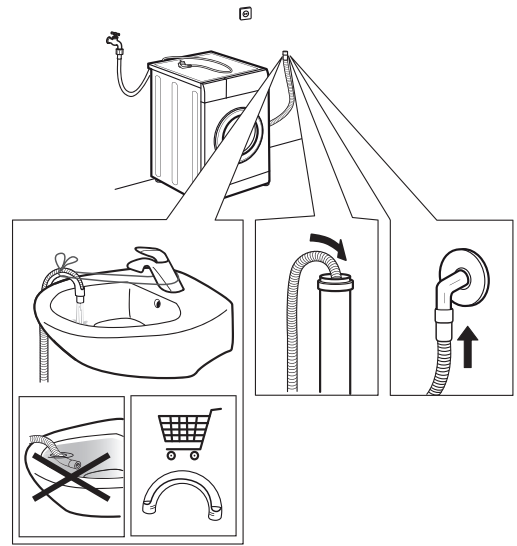
9.



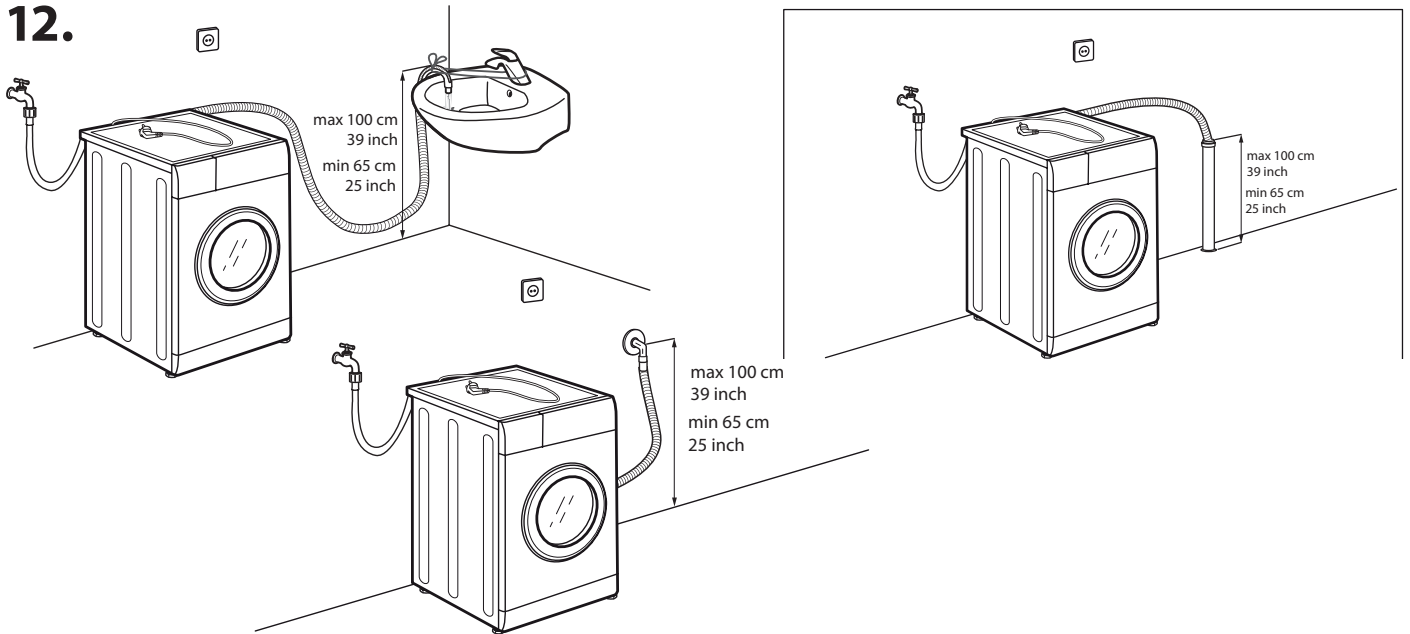
10.



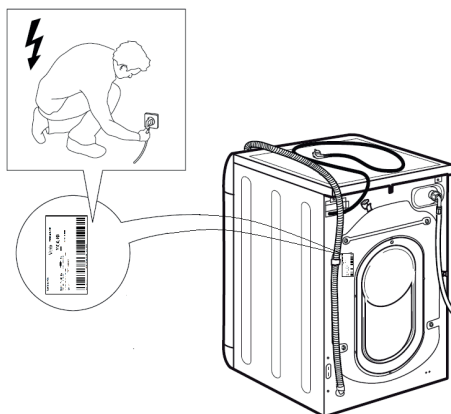
11.



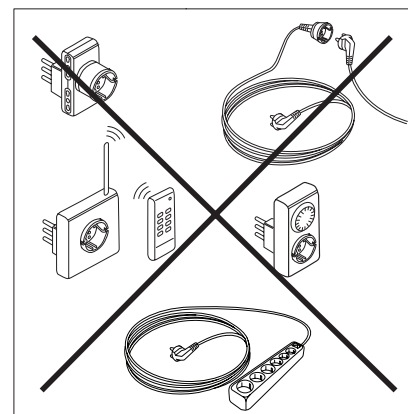
12.



13.



14.



Прежде чем пользоваться прибором, прочтите данную инструкцию по безопасности. Сохраните ее для возможности обращения в будущем. В настоящей инструкции и на самом приборе содержатся важные указания по безопасности. Их необходимо прочесть и выполнять постоянно. Изготовитель снимает с себя всякую ответственность за последствия несоблюдения настоящих указаний по безопасности, ненадлежащего использования прибора или неправильные рабочие настройки на пульте управления.

⚠ Не разрешайте маленьким детям (0-3 лет) подходить к прибору. Не разрешайте маленьким детям (3-8 лет) близко подходить к прибору без постоянного присмотра. Дети старше 8 лет, лица с ограниченными физическими, сенсорными или умственными способностями и лица, не имеющие достаточных знаний и навыков, могут пользоваться прибором только под присмотром или если они получили указания по безопасному использованию прибора и осознают имеющиеся опасности. Не позволяйте детям играть с прибором. Дети могут осуществлять чистку и уход за прибором только под присмотром взрослых. Не пытайтесь открыть силой заблокированный люк, не используйте его в качестве подножки.

ИСПОЛЬЗОВАНИЕ ПО НАЗНАЧЕНИЮ
⚠ **ОСТОРОЖНО:** Данный прибор не предназначен для работы с управлением от внешнего переключателя устройства, например, таймера, или отдельной системы дистанционного управления.

⚠ Данный прибор предназначен для использования в домашних и аналогичных условиях, например: на кухнях для работников на предприятиях, в офисах и других организациях; в деревенских гостевых домах; клиентами в отелях, мотелях, хостелах и других жилых помещениях; места общего пользования в многоквартирных домах или прачечные.

⚠ Не перегружайте машину выше максимального объема загрузки (кг сухой ткани), указанной в таблице программ.

⚠ Данный прибор не предназначен для профессионального использования. Не используйте прибор вне помещений.

⚠ Не используйте растворители (например, скипидар, бензол), чистящие средства, содержащие растворители, чистящие порошки, моющие средства для стекла, моющие средства общего назначения или легковоспламеняющиеся жидкости; Не стирайте в машине ткани, обработанные растворителями или горючими жидкостями.

УСТАНОВКА

⚠ Для перемещения и установки прибора требуется участие двух или более человек: существует риск получения травм. Во избежание порезов при распаковке и установке прибора надевайте защитные рукавицы.

Если вы собираетесь установить сушильную машину на стиральную машину, обратитесь в наш Сервисный центр или к специализированному дилеру, чтобы уточнить, возможно ли это. Установка сушильной машины на стиральную возможна только в случае использования специального монтажного комплекта, который можно приобрести в нашем Сервисном центре или у вашего специализированного дилера.

⚠ Переместите прибор, не поднимая его за рабочую поверхность или верхнюю крышку.

⚠ Установку, включая подключение к водопроводной сети (при наличии), к сети электроснабжения, а также ремонт прибора должен выполнять только квалифицированный персонал. Запрещается ремонтировать или заменять части прибора, за исключением случаев, особо оговоренных в руководстве пользователя. Не разрешайте детям подходить близко к месту установки. После распаковки прибора проверьте его на предмет возможных повреждений во время транспортировки. В случае обнаружения проблем обращайтесь к продавцу или в ближайший сервисный центр. После установки отходы упаковочных материалов (пластик, пенопластовые детали и т.д.) должны храниться в недоступном для детей месте во избежание опасности удушья. Перед выполнением любых операций по установке отключите прибор от электросети: существует опасность поражения электрическим током. При установке соблюдайте осторожность, чтобы не повредить сетевой шнур корпусом прибора: существует опасность возникновения пожара и поражения электрическим током. Не включайте прибор до завершения установки.

⚠ Не устанавливайте электроприбор в местах, где он может подвергаться воздействию экстремальных условий окружающей среды: плохая вентиляция, пониженная (менее 5°C) или повышенная (более 35°C) температура.

⚠ При установке прибора убедитесь, что он занимает устойчивое положение на полу, опираясь на него всеми четырьмя ножками. При необходимости отрегулируйте ножки и проверьте горизонтальность прибора при помощи пузырькового уровня.

⚠ Если прибор устанавливается на деревянный или «плавающий» пол (например, некоторые виды паркета и ламината), закрепите на полу в месте установки лист фанеры размером не менее 60 x 60 x 3 см и установите не него прибор.

⚠ Подсоедините заливной шланг (шланги) к водопроводной сети в соответствии с правилами вашей водоснабжающей организации.

⚠ Для моделей машин, заполняемых только холодной водой: не подключайте прибор к стояку горячего водоснабжения.

⚠ Для моделей, которые могут использовать горячую воду: температура подаваемой горячей воды не должна превышать 60°C.

⚠ Стиральная машина оснащена транспортными болтами, предотвращающими возможное повреждение внутренних частей во время транспортировки. Перед эксплуатацией машины обязательно выверните и снимите транспортные болты. После их снятия закройте отверстия 4 прилагаемыми пластиковыми заглушками.

⚠ Перед использованием подождите несколько часов с момента установки, чтобы прибор смог адаптироваться к условиям окружающей среды в помещении.

⚠ Убедитесь, что вентиляционные отверстия в основании вашей стиральной машины (при их наличии у вашей модели) не закрыты ковриком или другими материалами.

⚠ Для подключения прибора к водопроводу используйте исключительно новые шланги. Не используйте повторно старый комплект шлангов.

⚠ Давление подаваемой в машину воды должно составлять 0,1–1 МПа.

⚠ Не ремонтируйте и не заменяйте какие-либо части прибора, если в руководстве по эксплуатации нет соответствующих четких инструкций. Обращайтесь исключительно в авторизованные центры послепродажного обслуживания. Самостоятельный или непрофессиональный ремонт потенциально создает опасные ситуации, которые представляют угрозу для жизни и здоровья людей или наносят значительный ущерб имуществу.

⚠ Запасные части к бытовым приборам должны быть в продаже в течение 10 лет после выпуска последней единицы данного прибора согласно требованиям европейской Директивы по экологизации.

УКАЗАНИЯ ПО ЭЛЕКТРИЧЕСКОЙ БЕЗОПАСНОСТИ

⚠ Для прибора должна иметься возможность отключения от электросети посредством отсоединения вилки от розетки (если к ней есть доступ) или с помощью многополюсного выключателя, устанавливаемого до розетки. Прибор должен быть заземлен в соответствии с национальными стандартами электрической безопасности.


⚠ Не используйте удлинители, разветвители и переходники. После завершения установки электрические компоненты должны быть недоступны для пользователя. Не используйте прибор, если Вы мокрые или босиком. Не пользуйтесь прибором, если у него повреждены сетевой шнур или вилка, если он не работает должным образом или был поврежден вследствие удара или падения.

⚠ В случае повреждения сетевого шнура, во избежание возникновения опасных ситуаций, в том числе поражения электрическим током, он должен быть заменен заводом-изготовителем, сотрудником сервисного центра или иным квалифицированным специалистом.

ЧИСТКА И УХОД


⚠ **ВНИМАНИЕ:** Перед проведением технического обслуживания прибора убедитесь в том, что он выключен и отсоединен от электросети; никогда не используйте пароочистители: существует опасность поражения электрическим током.

УТИЛИЗАЦИЯ УПАКОВОЧНОГО МАТЕРИАЛА

Упаковочный материал допускает полную вторичную переработку, о чем свидетельствует символ . Различные части упаковки должны быть утилизированы в полном соответствии с действующими местными правилами по утилизации отходов.

УДАЛЕНИЕ В ОТХОДЫ СТАРОЙ ЭЛЕКТРОБЫТОВОЙ ТЕХНИКИ

Данный прибор изготовлен из материалов, допускающих переработку или повторное использование. Утилизируйте прибор в соответствии с местными правилами утилизации отходов. Дополнительную информацию о правилах обращения с электробытовыми приборами, их утилизации и переработке можно получить в соответствующих государственных органах, службе сбора бытовых отходов или в магазине, где был приобретен прибор. Данный прибор несет маркировку в соответствии с Европейской Директивой 2012/19/ЕС по утилизации электрического и электронного оборудования (WEEE). Обеспечив правильную утилизацию данного изделия, Вы сможете предотвратить негативные последствия для окружающей среды и здоровья человека.

Символ  на самом изделии или в сопроводительной документации указывает, что при утилизации данного изделия с ним нельзя обращаться как с обычными бытовыми отходами. Вместо этого, его следует сдать на переработку в соответствующий пункт приема электрического и электронного оборудования.

