

INSTRUCȚIUNI DE FOLOSIRE

MAȘINĂ DE SPĂLAT RUFEE

RO

Română, 1

AL

Shqip, 13

SL

Slovenščina, 25

WIN 8

Sumar

Instalare, 2-3

Scoaterea din ambalaj și nivelarea
Legături hidraulice și electrice
Primul ciclu de spălare
Date tehnice

Descrierea mașinii de spălat, 4-5

Panoul de control
Indicatoare luminoase

Pornire și Programe, 6

Pe scurt: pornirea unui program
Tabel de programe

Personalizări, 7

Stabilirea temperaturii de spălare
Funcții

Detergenți și rufe albe, 8

Sertarul detergenților
Prepararea rufelor
Rufe deosebite

Precauții și sfaturi, 9

Protecție generală
Aruncarea reziduurilor
Protecția și respectarea mediului înconjurător

Întreținere și îngrijire, 10

Oprirea apei și a curentului electric
Curățarea mașinii de spălat
Curățarea sertarului pentru detergenți
Îngrijirea hubloului și a coșului
Curățarea pompei
Controlarea tubului de alimentare cu apă

Anomalii și remedii, 11

Asistență, 12

Înainte de a lua legătura cu Asistența

RO

Instalare

RO

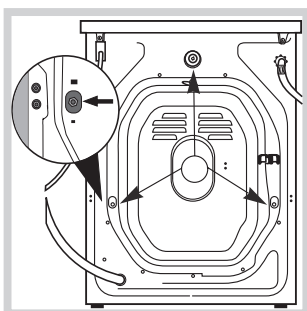
! Este important să se păstreze acest manual pentru a-l putea consulta în orice moment. În caz de vânzare, de cesiune sau de schimbare a locuinței, acesta trebuie să rămână împreună cu mașina de spălat pentru a informa noul proprietar cu privire la funcționare și la respectivele avertismente.

! Citiți cu atenție instrucțiunile: veți găsi informații importante cu privire la instalare, la folosire și la siguranță.

Scoaterea din ambalaj și nivelarea

Scoaterea din ambalaj

1. Scoaterea din ambalaj a mașinii de spălat.
2. Controlați ca mașina de spălat să nu fi fost deteriorată în timpul transportului. Dacă este deteriorată nu o conectați și luați legătura cu cine v-a vândut-o.



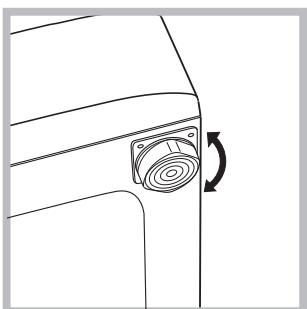
3. Scoateți cele 3 șuruburi de protecție pentru transport și cauciucul cu respectivul distanțator, situate în partea posterioară (a se vedea figura).

4. Închideți orificiile cu dopurile din plastic aflate în dotare.
5. Păstrați toate piesele: pentru cazul în care mașina de spălat va trebui să fie transportată, piesele vor trebui montate din nou.

! Ambalajele nu constituie jucării pentru copii

Nivelare

1. Instalați mașina de spălat pe un paviment plan și rigid, fără a o sprijini de ziduri, mobilă sau altceva.

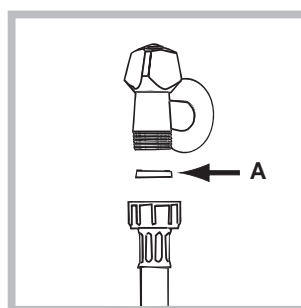


2. Dacă podeaua nu este perfect orizontală, compensați neregularitățile deșurubând sau înșurubând picioarele anterioare (a se vedea figura); unghiul de înclinare, măsurat pe planul de lucru, nu trebuie să depășească 2°.

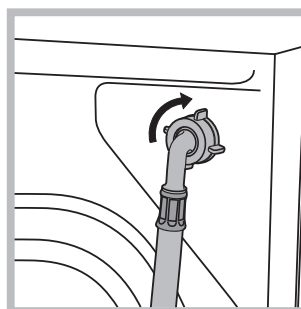
O nivelare precisă conferă stabilitate mașinii și evită vibrații, zgomote și deplasări pe timpul funcționării. În cazul mochetelor sau a unui covor, reglați picioarele astfel încât să mențineți sub mașina de spălat un spațiu suficient pentru ventilare.

Legături hidraulice și electrice

Conectarea tubului de alimentare cu apă



1. Introduceți garnitura A în extremitatea tubului de alimentare și înșurubați-l la un robinet de apă rece cu gura filetată de 1/2" (a se vedea figura). Înainte de conectare, lăsați apa să curgă pentru a se limpezi.



2. Conectați tubul de alimentare la mașina de spălat, înșurubându-l la respectiva priză de apă, în partea posterioară, sus în dreapta (a se vedea figura).

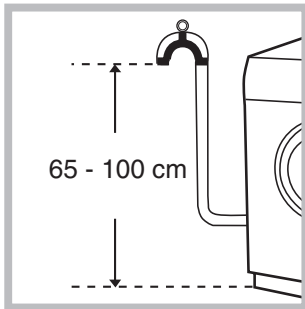
3. Fiți atenți ca tubul să nu fie nici curbat nici îndoit.

! Presiunea apei trebuie să fie cuprinsă în valorile tabelului Date tehnice (a se vedea pagina alăturată).

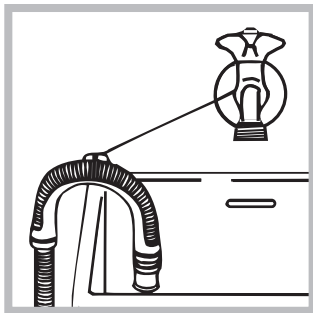
! Dacă lungimea tubului de alimentare nu este suficientă, adresați-vă unui magazin specializat sau unui tehnician autorizat.

! Nu folosiți tuburi deja folosite.

Conectarea tubului de evacuare



Conectați tubul de evacuare, fără a-l îndoi, la o conductă de evacuare sau la o gură de evacuare în zid, situate între 65 și 100 cm de pământ;



sau sprijiniți-l pe marginea unei chiuvete sau a unei căzi, legând ghidul aflat în dotare, de robinet (a se vedea figura). Extremitatea liberă a tubului de evacuare nu trebuie să rămână cufundată în apă.

! Nu este recomandabilă folosirea tuburilor de prelungire; dacă este indispensabil, tubul de prelungire trebuie să aibă același diametru cu tubul original și nu trebuie să depășească 150 cm.

Legătura electrică

Înainte de a introduce fișa în priza de curent, asigurați-vă ca:

- priza să fie cu împământare și conform prevederilor de lege;
- priza să poată suporta sarcina maximă de putere a mașinii, indicată în tabelul cu Date tehnice (a se vedea alături);
- tensiunea de alimentare să fie cuprinsă în valorile indicate în tabelul cu Date tehnice (a se vedea alături);
- priza să fie compatibilă cu fișa mașinii de spălat. În caz contrar înlocuiți priza sau fișa.

! Mașina de spălat nu trebuie instalată afară, nici chiar în cazul în care spațiul este adăpostit, deoarece este foarte periculoasă expunerea mașinii la ploaie și furtuni.

! După instalarea mașinii de spălat, priza de curent trebuie să fie ușor accesibilă.

! Nu folosiți prelungitoare și prize multiple.

! Cablul nu trebuie să fie îndoit sau comprimat.

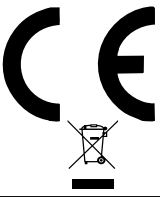
! Cablul de alimentare trebuie să fie înlocuit doar de tehnicienii autorizați.

Atenție! Producătorul își declină orice responsabilitate pentru cazul în care aceste norme nu se respectă.

Primul ciclu de spălare

După instalare, înainte de folosire, efectuați un ciclu de spălare cu detergent și fără rufe, selectând programul la 90°C fără prespălare.

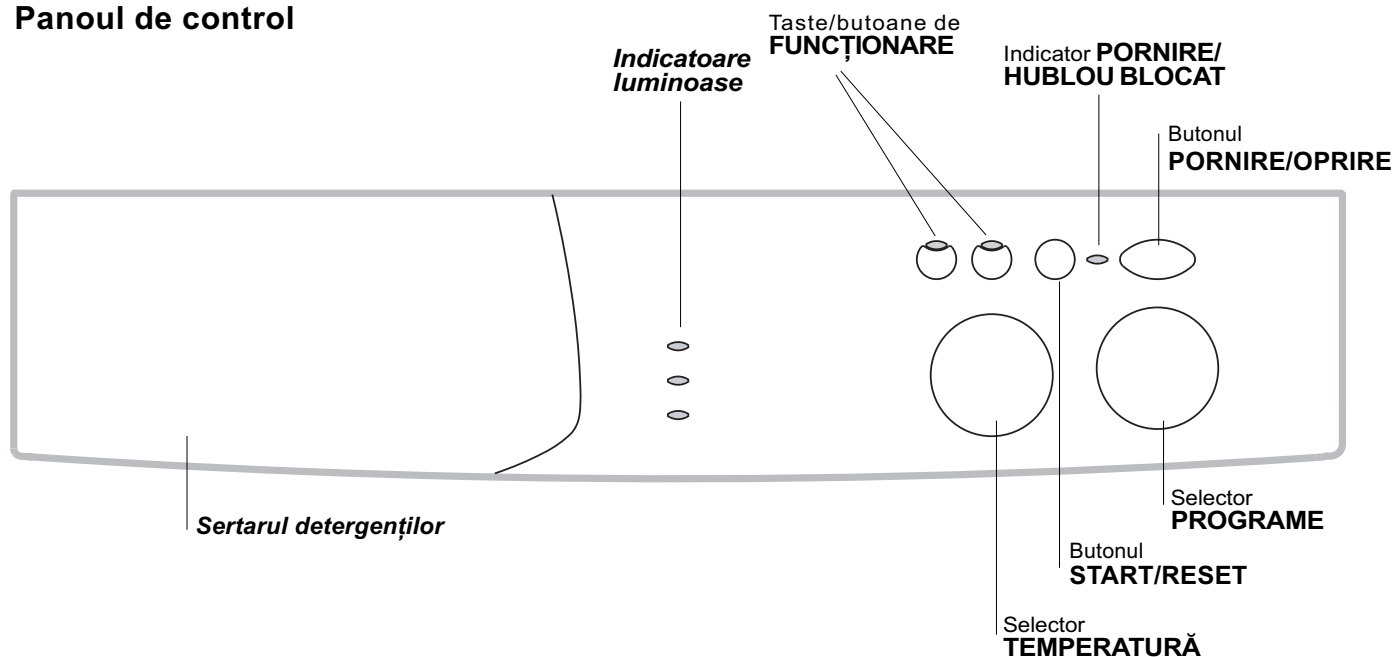
Date tehnice

Model	WIN 8
Dimensiuni	lățime 59,5 cm înălțime 85 cm profundime 52,5 cm
Capacitate	de la 1 la 5 kg
Legături electrice	vezi eticheta cu caracteristicile tehnice, aplicată pe mașină
Legături hidrice	presiune maximă 1 MPa (10 bari) presiune minimă 0,05 MPa (0,5 bari) capacitatea cuvei 46 litri
Viteza de centrifugare	până la 800 de rotații pe minut
Programe de control pe baza normei EN 60456	programul 3; temperatura 60°C; efectuată cu 5 kg de rufe.
	Acest aparat este conform cu următoarele Directive Comunitare: - 89/336/CEE din data de 03/05/89 (Compatibilitate Electromagnetică) și modificări succesive - 2002/96/CE - 2006/95/CE (Tensiuni Joase)
Zgomot (dB(A) re 1 pW)	Spălare: 66 Centrifugare: 73

Descrierea mașinii de spălat

RO

Panoul de control



Sertarul detergenților: pentru a încărca detergenți și aditivi (a se vedea pag. 8).

Indicatoare luminoase: pentru a putea urmări derularea programului de spălare ales

Taste FUNCȚIONARE: pentru a selecta funcțiile disponibile. Butonul corespunzător funcției selectate va rămâne aprins.

Selector TEMPERATURĂ: pentru a selecta temperatura sau programul de spălare la rece (a se vedea pag. 7).

Butonul START/RESET: pentru pornirea programelor sau anularea a ceea ce a fost selectat greșit.

Indicator PORNIRE/HUBLOU BLOCAT: vă indică faptul că mașina de spălat este în funcțiune și posibilitatea de a deschide hubloul (a se vedea pag. 5).

Butonul PORNIRE/OPRIRE: pentru pornirea și stingerea mașinii de spălat.

Selector PROGRAME: pentru alegerea programelor.
Pe durata programului selectorul rămâne ferm.

Indicatoare luminoase



Indicatoarele luminoase furnizează informații importante, după cum urmează:

Fază în curs:

Pe durata ciclului de spălare, indicatoarele luminoase se vor aprinde în mod progresiv pentru a indica starea de avansare:

  Spălare

  Clătire

  Centrifugare

Notă: pe durata evacuării, indicatorul luminos aferent programului de stoarcere se va aprinde.

Taste funcționare

TASTELE DE FUNCȚIONARE îndeplinesc și rolul de indicatoare luminoase.

Activând o anumită funcție, butonul aferent acesteia se va aprinde.

Dacă funcția selectată nu este compatibilă cu programul ales, butonul va lumina intermitent, iar funcția aferentă nu va putea fi activată.

În cazul în care va fi selectată o funcție incompatibilă cu cea selectată mai înainte, doar ultima aleasă va rămâne activă.

Indicator PORNIRE/HUBLOU BLOCAT

Aprinderea Indicatorului luminos indică faptul că hubloul a fost blocat în scopul evitării deschiderilor accidentale; pentru a evita daune, este necesar să se aștepte ca indicatorul luminos să se aprindă înainte de a deschide hubloul.

! Intermitența rapidă a indicatorului luminos PORNIRE/HUBLOU BLOCAT în același timp cu acela al unuia sau mai multor indicatoare luminoase indică o anomalie (a se vedea pag. 11).

Pornire și Programe






RO

Pe scurt: pornirea unui program

1. Porniți mașina de spălat apăsând butonul (I).
Toate indicatoarele luminoase se vor aprinde timp de câteva secunde, după care se vor stinge, iar indicatorul PORNIRE/HUBLOU BLOCAT va lumina intermitent.
2. Introduceți rufele și închideți hubloul.
3. Selectați programul dorit cu ajutorul selectorului PROGRAME.
4. Stabiliți temperatura de spălare (a se vedea pag. 7).

5. Vărsați detergenți și aditivi (a se vedea pag. 8).
6. Porniți programul apăsând butonul START/RESET.
Pentru a anula țineți apăsat butonul START/RESET timp de cel puțin 2 secunde.
7. La sfârșitul programului ales, indicatorul luminos PORNIRE/HUBLOU BLOCAT se va aprinde, indicând faptul că hubloul poate fi deschis.
Scoateți rufele și lăsați hubloul întredeschis pentru a evita formarea mirosurilor nepăcute în interiorul cuvei. Închideți hubloul apăsând butonul (I).

Tabel de programe

Tipul de țesătură și de murdărie	Programe	Temperatură	Detergent		Aditiv înmuiere	Durata ciclului (minute)	Descrierea ciclului de spălare
			Presp.	Spăl.			
Bumbac							
Albe extrem de murdare (cearceafuri, fețe de masă, etc.)	1	90°C	•	•	•	167	Prespălare, spălare, clătiri, centrifugi intermediare și finale
Albe extrem de murdare (cearceafuri, fețe de masă, etc.)	2	90°C		•	•	152	Spălare, clătiri, centrifugi intermediare și finale
Albe și colorate rezistente foarte murdare	3	60°C		•	•	158	Spălare, clătiri, centrifugi intermediare și finale
Albe și colorate delicate foarte murdare	3	40°C		•	•	143	Spălare, clătiri, centrifugi intermediare și finale
Albe puțin murdare și culori delicate (cămăși, bluze, etc.)	4	40°C		•	•	99	Spălare, clătiri, centrifugi intermediare și finale
Colorate delicate puțin murdare	5	30°C		•	•	92	Spălare, clătiri, centrifugi intermediare și finale
Sintetice							
Culori rezistente foarte murdare (scutece pentru noi născuți, etc.)	6	60°C		•	•	80	Spălare, clătiri, antișifonare sau centrifugare delicată
Culori rezistente (rufe de toate tipurile puțin murdare)	6	40°C		•	•	71	Spălare, clătiri, antișifonare sau centrifugare delicată
Culori rezistente foarte murdare (scutece pentru noi născuți, etc.)	7	50°C		•	•	75	Spălare, clătiri, antișifonare sau centrifugare delicată
Culori delicate (rufe de toate tipurile puțin murdare)	8	40°C		•	•	71	Spălare, clătiri, antișifonare sau centrifugare delicată
Culori delicate (rufe de toate tipurile puțin murdare)	9	30°C		•	•	30	Spălare, clătiri și centrifugare delicată
Delicate							
Lână	10	40°C		•	•	50	Spălare, clătiri și centrifugare delicată
Țesături foarte delicate (perdele, mătase, vâscoză, etc.)	11	30°C		•	•	52	Spălare, clătiri, antișifonare sau scurgere
PROGRAME PARȚIALE							
Clătire					•		Clătiri și centrifugare
Clătire delicată					•		Clătiri, antișifonare sau descărcare apă
Centrifugare							Descărcare apă și centrifugare energetică
Centrifugare delicată							Descărcare apă și centrifugare delicată
Descărcare							Descărcare

Note

Pentru descrierea funcțiunii Antișifonare a se vedea pag. 7. Datele specificate în tabel au valoare indicativă.

Program special

Zilnic 30' (programul 9 pentru materiale sintetice) este studiat pentru a spăla rufe puțin murdare într-un interval scurt de timp: durează doar 30 de minute economisindu-se energie și timp. Selectând programul (9 la 30°C) este posibilă spălarea împreună a țesăturilor de diverse tipuri (excluse lâna și mătasea) cu o încărcătură maximă de 3 kg. *Se recomandă folosirea detergentului lichid.*

Stabilirea temperaturii de spălare

Temperatura de spălare se obține prin rotirea selectorului TEMPERATURĂ până ajungeți în dreptul valorilor dorite. (a se vedea Tabelul de programe de la pag. 6).

Puteți folosi și spălarea la rece (❄).



RO

Funcții

Diferitele funcții de spălare prevăzute pentru mașina de spălat permit obținerea unor rezultate excepționale (o calitate îmbunătățită a spălării-rufe curate, etc.). Pentru a activa aceste funcții, procedați astfel:

1. apăsați butonul aferent funcției dorite, ținând cont de informațiile conținute în tabelul de mai jos;
2. aprinderea butonului respectiv indică faptul că funcția respectivă a fost activată.

Notă: Intermitența rapidă a butonului indică faptul că funcția respectivă nu este selecționabilă pentru programul ales.


Funcții	Efect	Note pentru folosire	Activă cu programele:
 Rapid	Reduce cu 30% durata ciclului de spălare.		1, 2, 3, 4, 5, 6, 7, 8
 Excludere turație centrifugare	Mașina de spălat nu efectuează centrifugarea, ci o rotire a tamburului la o viteză moderată pentru a facilita evacuarea apei.	Este recomandată când se spală rufe greu de călcat.	Toate cu excepția lui 11 și a evacuării.

Antișifonare

Această funcțiune întrerupe programul de spălare menținând rufele la înmuiat în apă înainte de descărcare.

Este activă pentru programele 6 – 7 – 8 – 11 și Clătire delicată.

Pentru a completa ciclul apăsați pe butonul START/RESET;

Pentru a efectua doar descărcarea poziționați selectorul pe simbolul respectiv  și apăsați pe butonul START/RESET.

Note: Pentru a evita vibrarea excesivă, înainte de stoarcere, mașina va distribui cantitatea de rufe în mod uniform, efectuând câteva rotații complete la o turație mai mare în raport cu turația de spălare.

Dacă, după numeroase încercări, mașina nu reușește să echilibreze încărcătura, stoarcerea rufelor se va face la o turație mai mică decât cea prevăzută de program.

Dacă dezechilibrul este prea mare (în cazul încărcărilor excesive), mașina va încerca să redistribuie încărcătura înainte de a efectua stoarcerea.

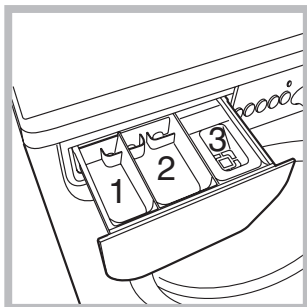
Aceste încercări pot prelungi durata totală a unui program cu maxim 10 minute.

Detergenți și rufe albe

RO

Sertarul detergenților

Un rezultat bun la spălare depinde și de dozarea corectă a detergentului: cu un exces de detergent nu se spală în mod mai eficient și se contribuie la încrustarea părților interne ale mașinii de spălat și poluarea mediului înconjurător.



Extrageți sertarul pentru detergenți și introduceți detergentul sau aditivul după cum urmează:

sertarul 1: Detergent pentru prespălare (sub formă de praf)

sertarul 2: Detergent pentru spălare (sub formă de praf sau lichid)

Detergentul lichid trebuie vărsat doar înainte de pornire.

sertarul 3: Aditivi (soluție de înmuiat, etc.)

Soluția de înmuiat nu trebuie să iasă deasupra grătarului.

! Nu folosiți detergenți pentru spălare manuală, deoarece formează prea multă spumă.

Prepararea rufelor

- Subdivizați rufe în funcție de:
 - tipul de țesătură / simbolul de pe etichetă.
 - culori: separați rufe colorate de cele albe.
- Goliți buzunarele și controlați nasturii.
- Nu depășiți valorile indicate, referitoare la greutatea rufelor uscate:
 - Țesături rezistente: max 5 kg
 - Țesături sintetice: max 2,5 kg
 - Țesături delicate: max 2 kg
 - Lână: max 1 kg

Cât cântăresc rufe?

- 1 cearceaf: 400-500 g.
- 1 față de pernă: 150-200 g.
- 1 față de masă: 400-500 g.
- 1 halat de baie: 900-1.200 g.
- 1 prosop: 150-250 g.

Rufe deosebite

Perdele: împăturiți-le și așezați-le într-o față de pernă sau într-un sac de tip plasă. Spălați-le singure fără a depăși o jumătate din încărcătură. Folosiți programul 11 care exclude centrifugarea.

Plăpumi și haine de vânt: dacă căptușeala este din fulgi de gâscă sau de rață se pot spăla în mașina de spălat. Întoarceți lucrurile pe dos și formați o încărcătură maximă de 2-3 kg, repetând clătirea o dată sau de două ori și utilizând centrifuga delicată.

Lână: pentru a obține cele mai bune rezultate, folosiți un detergent specific și nu depășiți 1 kg de rufe.

! Mașina de spălat a fost proiectată și construită conform normelor internaționale de protecție. Aceste avertizări sunt furnizate din motive de siguranță și trebuie să fie citite cu atenție.

Protecție generală

- Acest aparat a fost conceput pentru o folosire de uz casnic, nu profesională, iar funcțiile sale nu trebuie alterate.
- Mașina de spălat trebuie să fie folosită doar de persoane adulte și respectând instrucțiunile din acest manual.
- Nu atingeți mașina când sunteți desculți sau cu mâinile sau picioarele ude sau umede.
- Nu scoateți ștecherul din priza de curent trăgând de cablu, ci trăgând de ștecher.
- Nu deschideți sertarul detergentilor în timp ce mașina se află în funcțiune.
- Nu atingeți apa provenită din evacuare, care poate atinge temperaturi ridicate.
- Nu forțați în nici un caz hubloul: s-ar putea deteriora mecanismul de siguranță care împiedică deschiderile accidentale.
- În cazul defecțiunilor, nu interveniți în nici un caz în mecanismele interne pentru a încerca să reparați mașina de spălat.
- Controlați mereu ca în apropierea mașinii aflate în funcțiune să nu se afle copii.
- Pe durata spălării hubloul are tendința de a se încălzi.
- Dacă mașina trebuie să fie deplasată, faceți acest lucru în două sau trei persoane, cu maximă atenție. Niciodată nu deplasați mașina singuri deoarece aceasta este foarte grea.
- Înainte de a introduce rufe, controlați ca în interior să fie goală.

Aruncarea reziduurilor

- Aruncarea materialelor de ambalare: respectați normele locale, în acest fel ambalajele vor putea fi reutilizate.
- Directiva Europeană 2002/96/CE cu privire la deșeurile care provin de la aparatura electrică sau electronică prevede ca aparatele electrocasnice să nu fie colectate împreună cu deșeurile urbane solide, obișnuite. Aparatele scoase din uz trebuie să fie colectate separat atât pentru a optimiza rata de recuperare și de reciclare a materialelor componente cât și pentru a evita pericolele care pot duce la dăunarea sănătății omului sau poluarea mediului înconjurător. Simbolul tomberonului tăiat care apare pe toate produsele vă amintește tocmai obligația de a le colecta separat.

Pentru informații suplimentare cu privire la scoaterea din uz a electrocasnicelor, deținătorii acestora pot apela la centrele de colectare a deșeurilor sau la vânzătorii de la care au achiziționat produsele respective.

Protecția și respectarea mediului înconjurător

Tehnologia la dispoziția mediului înconjurător

Dacă prin hubloul se vede puțină apă este pentru că, datorită noii tehnologii Indesit, este suficientă mai puțin de jumătate din apă pentru a obține o curățare maximă: un scop atins pentru respectarea mediului înconjurător.

Economisirea de detergent, apă, energie și timp

- Pentru a economisi detergent, apă, timp folosiți încărcătura maximă.
O încărcare totală în locul a două jumătăți, permite economisirea de până la 50% energie electrică.
- Prespălarea este necesară doar pentru rufe foarte murdare. Evitarea acesteia permite economisirea de detergent, timp, apă și între 5 și 15% energie electrică.
- Tratănd petele cu o substanță pentru îndepărtarea acestora și lăsându-le la înmuiat înainte se spălare, se reduce necesitatea de a spăla la temperaturi mari. Un program la 60°C în locul unui la 90°C sau unul la 40°C în locul unui la 60°C, permit economisirea de până la 50% energie electrică.
- Dozați bine detergentul în funcție de durezza apei, de gradul de murdărie și de cantitatea de rufe, pentru a evita risipe și pentru a proteja mediul înconjurător: deși sunt biodegradabili, detergentii conțin elemente care alterează echilibrul naturii. Mai mult, evitați pe cât posibil aditivul de înmuiere.
- Efectuând spălări începând de seara și până la primele ore ale dimineții, se colaborează pentru reducerea sarcinii de absorbire a întreprinderilor electrice.
- Dacă rufe trebuie uscate într-un uscător, selectați o turație mare de centrifugare. Cantitatea redusă de apă permite economisirea de timp și energie electrică la programul de uscare.

Întreținere și îngrijire

RO

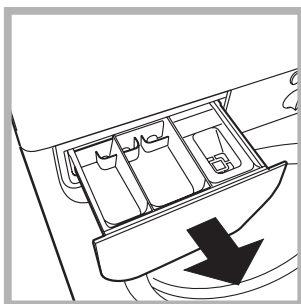
Oprirea apei și a curentului electric

- Închideți robinetul de apă după fiecare spălare. Se limitează astfel uzare instalației hidraulice a mașinii de spălat și se elimină pericolul scurgerilor.
- Scoateți fișa din priza de curent atunci când curățați mașina de spălat și când se efectuează lucrări de întreținere.

Curățarea mașinii de spălat

Partea externă și părțile din cauciuc pot fi curățate cu o cârpă înmuiată în apă caldă și săpun. Nu folosiți solvenți sau substanțe abrazive.

Curățarea sertarului pentru detergenți



Scoateți sertarul ridicându-l și trăgându-l spre exterior (a se vedea figura): Spălați-l cu apă; această curățare trebuie efectuată frecvent.

Îngrijirea hubloului și a coșului

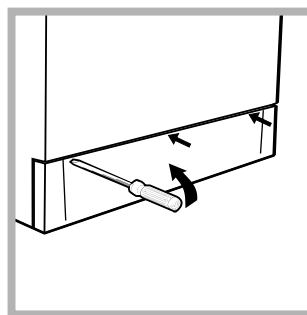
- Lăsați mereu hubloului întredeschis pentru a evita formarea de mirosuri urâte.

Curățarea pompei

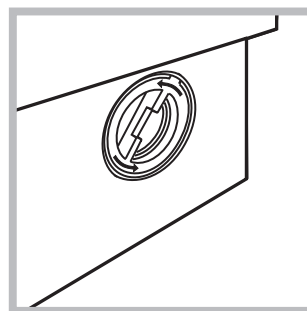
Mașina de spălat este echipată cu o pompă autocurățătoare care nu are nevoie de întreținere. Se poate întâmpla însă ca obiecte mici (monede, nasturi) să cadă în precamera care protejează pompa, situată în partea inferioară a acesteia.

! Verificați ca ciclul de spălare să fie terminat și scoateți din priză.

Pentru a avea acces la precameră:



1. scoateți panoul de acoperire de pe latura anterioară a mașinii de spălat folosindu-vă de o șurubelniță (a se vedea figura):



2. deșurubați capacul rotindu-l în sens invers (a se vedea figura): este normal să iasă puțină apă;

3. curățați cu grijă interiorul;
4. montați din nou capacul;
5. montați din nou panoul verificând, înainte de a-l împinge spre mașină, de a fi introdus cârligele în orificiile respective.

Controlarea tubului de alimentare cu apă

Controlați tubul de alimentare cel puțin o dată pe an. Dacă prezintă crăpături sau fisuri trebuie înlocuit: pe parcursul spălărilor, presiunile puternice ar putea provoca crăpături neașteptate.

! Nu folosiți tuburi deja folosite.

Se poate întâmpla ca mașina de spălat să nu funcționeze. Înainte de a telefona la Asistență (a se vedea pag. 12), verificați dacă această problemă nu poate fi remediată de dvs., astfel:

Anomalii:

Cauze posibile / Rezolvare:

Mașina de spălat nu se aprinde.

- Fișa nu este introdusă sau nu a fost suficient introdusă în priza de curent astfel încât să existe conexiune electrică.
- În casă nu este curent electric.

Ciclul de spălare nu pornește.

- Hubloul nu este bine închis.
- Butonul (⏏) nu a fost apăsat.
- Butonul START/RESET nu a fost apăsat.
- Robinetul de apă nu este deschis

Mașina de spălat nu încarcă apă.

- Tubul de alimentare cu apă nu este conectat la robinet.
- Tubul este îndoit.
- Robinetul de apă nu este deschis
- În casă lipsește apa.
- Nu este presiune suficientă.
- Butonul START/RESET nu a fost apăsat.

Mașina de spălat încarcă și evacuează apă continuu.

- Tubul de evacuare nu a fost instalat la o distanță cuprinsă între 65 și 100 cm de pământ (a se vedea pag. 3).
- Extremitatea tubului de evacuare este cufundată în apă (a se vedea pag. 3).
- Evacuarea din perete nu are răsuflare pentru aer.

Dacă după aceste verificări problema nu se rezolvă, închideți robinetul de apă, opriți mașina de spălat și chemați Asistența. Dacă locuința se află la ultimele etaje ale unui edificiu, este posibil să aibă loc fenomene de sifonare, motiv pentru care mașina de spălat încarcă și evacuează apă încontinuu. Pentru a elimina acest inconvenient, se găsesc în comerț supape anti-sifonare.

Mașina de spălat nu evacuează sau nu centrifughează.

- Programul nu prevede evacuarea apei: cu unele programe este necesar să se pornească manual (a se vedea pag. 6).
- Este activă funcțiunii "Antișifonare": pentru a completa programul apăsați pe butonul START/RESET (a se vedea pag. 7).
- Tubul de evacuare este îndoit (a se vedea pag. 3).
- Conducta de evacuare este înfundată.

Mașina de spălat vibrează foarte mult pe timpul centrifugării.

- Coșul, în momentul instalării, nu a fost deblocat în mod corect (a se vedea pag. 2).
- Mașina de spălat nu se află în plan orizontal (a se vedea pag. 2).
- Mașina de spălat este fixată foarte puternic între mobilă și zid (a se vedea pag. 2).

Mașina de spălat pierde apă.

- Tubul de alimentare cu apă nu este bine înșurubat (a se vedea pag. 2).
- Sertarul detergenților este înfundat (pentru a-l curăța a se vedea pag. 10).
- Tubul de evacuare nu este fixat bine (a se vedea pag. 3).

Butonul PORNIRE/HUBLOU BLOCAT se aprinde în mod rapid și în același timp cu cel puțin un alt indicator.

- Opriți mașina și scoateți ștecherul din priză; așteptați aprox. 1 minut înainte de a o reporni. Dacă nu obțineți nici un rezultat, apălați la Centrul de Service pentru asistență.

Se formează prea multă spumă.

- Detergentul nu este specific pentru mașina de spălat (trebuie să fie scris „pentru mașina de spălat”, „de mână sau în mașina de spălat”, sau ceva asemănător).
- Dozajul a fost excesiv.

Asistență

RO

Înainte de a lua legătura cu Asistența:

- Verificați dacă anomalia poate fi rezolvată de dvs. (*a se vedea pag. 11*);
- Porniți din nou programul pentru a controla dacă inconvenientul a fost eliminat;
- În caz contrar, vă recomandăm să apelați la Unitatea de Service.

! Nu apelați niciodată la tehnicieni neautorizați.

Comunicați:

- tipul de anomalie;
- modelul mașinii (Mod.);
- numărul de serie (S/N).

Aceste informații se află pe tăblița aplicată în partea posterioară a mașinii de spălat.

AL

Shqip

WIN 8

AL

Treguesi i lëndës

Instalimi, 14-15

Shpaketimi dhe nivelimi,
Lidhjet hidraulike dhe elektrike
Cikli i parë i larjes
Të dhënat teknike

Përshkrimi i lavatriçes, 16-17

Paneli i kontrollit
Llambushkat e kontrollit

Starti dhe Programet, 18

Shkurtimisht: startimi i një programi
Tabela e programeve

Personalizime, 19

Zgjedhja e temperaturës
Funksionet

Detergjentët dhe rrobat, 20

Sirtari i detergjentëve
Përgatitja e rrobave
Artikuj të veçantë

Masat paraprake dhe këshillat, 21

Siguria e përgjithshme
Eliminimi
Kursimi dhe respektimi i ambientit

Mirëmbajtja dhe masat e sigurisë, 22

Mbyllja e ujit dhe heqja e korrentit elektrik
Pastrimi i lavatriçes
Pastrimi i sirtarit të detergjentëve
Kujdesi për oblo-në dhe kazanin
Pastrimi i pompës
Kontrolloni tubin e furnizimit të ujit

Defektet dhe riparimet, 23

Asistenca, 24

Përpara se të kontaktoni Asistencën

Instalimi

AL

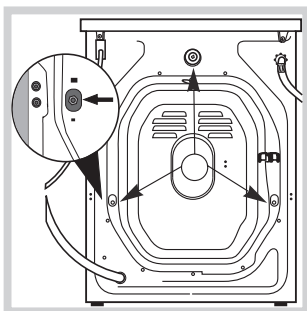
! Është e rëndësishme ta ruajmë këtë manual për të pasur mundësi që ta konsultojmë në çdo moment. Në rastin e shitjes, kalimit të pronësisë ose të transferimit, duhet të sigurohemi që manuali të mbetet së bashku me lavatriçen për të informuar pronarin e ri në lidhje me funksionimin dhe këshillat përkatëse.

! Lexoni me vëmendje udhëzimet: ata japin informacione të rëndësishme, në lidhje me përdorimin dhe sigurinë.

Shpaketimi dhe nivelimi

Shpaketimi

1. Shpaketimi i lavatriçes.
2. Kontrolloni që lavatriçja të mos ketë pësuar dëme gjatë transportit. Në qoftë se është dëmtuar mos e instaloni dhe kontaktoni shitësin.



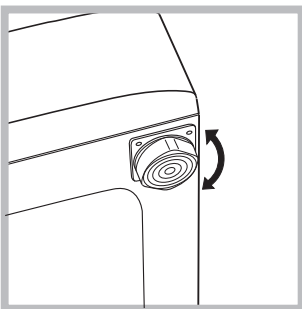
3. Hiqni 3 vidhat për mbrojtjen gjatë transportit dhe gominën me distancierin përkatës, të vendosur nga ana e pasme e pajisjes (shih figurën).

4. Mbyllni vrimat me tapat plastike që keni në dispozicion.
5. Ruani të gjitha pjesët: në qoftë se lavatriçja do të transportohet, ato duhet të montohen përsëri.

! Ambalazhet nuk janë lodra për fëmijë

Nivelimi

1. Instaloni lavatriçen mbi një dysheme të sheshtë dhe të fortë, pa e mbështetur në mure, orendi ose diku tjetër.

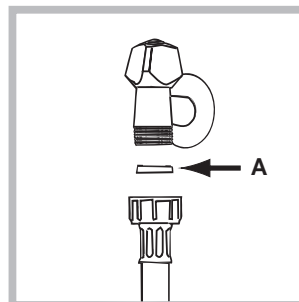


2. Në qoftë se dyshemeja nuk është krejtësisht horizontale, duhet të kompensoni diznivele duke vidhosur ose zhvidhosur këmbët e përparme (shih figurën); këndi i pjerrësisë, i matur në sipërfaqen e punës, nuk duhet të jetë më i madh se 2°.

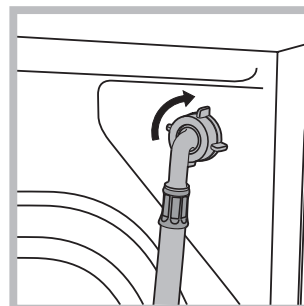
Një nivelim i kujdesshëm i jep stabilitet pajisjes dhe shmang dridhjet, zhurmat dhe zhvendosjet gjatë funksionimit. Në rast se e vendosni mbi moket ose mbi një qilim, rregulloni këmbët në mënyrë që të ruani nën lavatriçe një hapësirë të mjaftueshme për ajrosje.

Lidhjet hidraulike dhe elektrike

Lidhja e tubit të furnizimit me ujë



1. Fusni guarnicionin A në pjesën fundore të tubit të furnizimit me ujë dhe vidhoseni në rubinetin e ujit të ftohtë me grykë të filetuar me 3/4 gas (shih figurën). Përpara se të lidhni tubin e ujit, lëreni të rrjedhë derisa të dalë uji i pastërt.



2. Lidhni tubin e furnizimit me ujë të lavatriçes duke e vidhosur në pipin përkatës të ujit, në faqen e prapme lart djathtas (shih figurën).

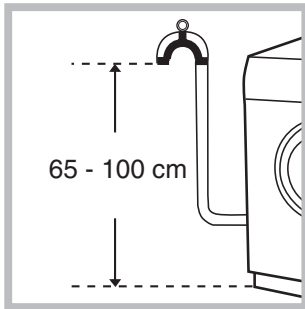
3. Keni kujdes që tubi të mos ketë as përkulje as pjesë të ngushtuara.

! Presioni hidraulik i rubinetit duhet të përfshihet në vlerat e tabelës 'Të dhënat teknike' (shih faqen përmbri).

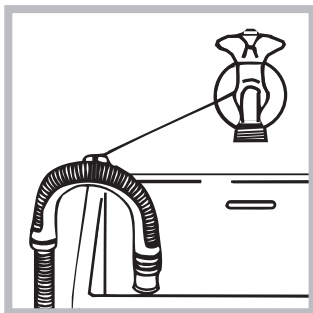
! Në qoftë se gjatësia e tubit të furnizimit me ujë nuk është e mjaftueshme, drejtohuni tek një dyqan i specializuar ose te një teknik i autorizuar.

! Mos përdorni kurrë tuba të përdorur.

Lidhja e tubit të shkarkimit



Lidhni tubin e shkarkimit, pa e përkulur, në një tubacion shkarkimesh ose në një shkarkim në mur të vendosur ndërmjet 65 dhe 100 cm nga toka;



ose mbështeteni në buzën e një lavamani apo të një vaske, duke lidhur udhëzuesin që kemi në dispozicion me rubinetin (*shih figurën*). Skaji i lirë i tubit të shkarkimit nuk duhet të mbahet i zhytur në ujë.

! Nuk këshillohet të përdorim tuba zgjatës; në qoftë se është e domosdoshme, pjesa zgjatëse duhet të ketë të njëjtin diametër që ka tubi origjinal dhe nuk duhet të jetë më e gjatë se 150 cm.

Lidhja elektrike

Përpara se të fusim spinën në prizën e korrentit, duhe të sigurohemi që:

- priza të ketë tokëzimin dhe të jetë brenda normave ligjore;
- priza duhet të jetë në gjendje të mbajë ngarkesën maksimale të fuqisë së pajisjes, që tregohet në tabelën 'Të dhënat teknike' (*shih përbri*);
- tensioni i ushqimit duhet të përfshihet në vlerat e treguara në tabelën 'Të dhënat teknike' (*shih përbri*);
- priza duhet t'i përshtatet spinës së lavatriçes. Në rast të kundërt zëvendësojmë prizën ose spinën.

! Lavatriçja nuk duhet të instalohet jashtë, edhe në qoftë se vendi është i mbrojtur, sepse është shumë e rrezikëshme ta lëmë në mëshirën e shiut dhe të stuhive.

! Pasi të jetë instaluar lavatriçja, priza e korrentit duhet të vendoset në mënyrë që të arrihet kollaj.

! Mos përdorni kavo zgjatëse dhe priza paralele (me disa elementa).

! Kordoni nuk duhet t'i nënshtrohet përkuljeve ose shtypjeve.

! Kordoni i ushqimit duhet të zëvendësohet vetëm nga teknikët e autorizuar.

Kujdes! Ndërmarrja heq dorë nga çdo përgjegjësi në qoftë se këto rregulla nuk do të respektohen.

Cikli i parë i larjes

Pas instalimit, përpara përdorimit, duhet të kryejmë një cikël larje me detergjent, pa futur rrobat, duke vendosur programin në 90° C pa paralarjen.

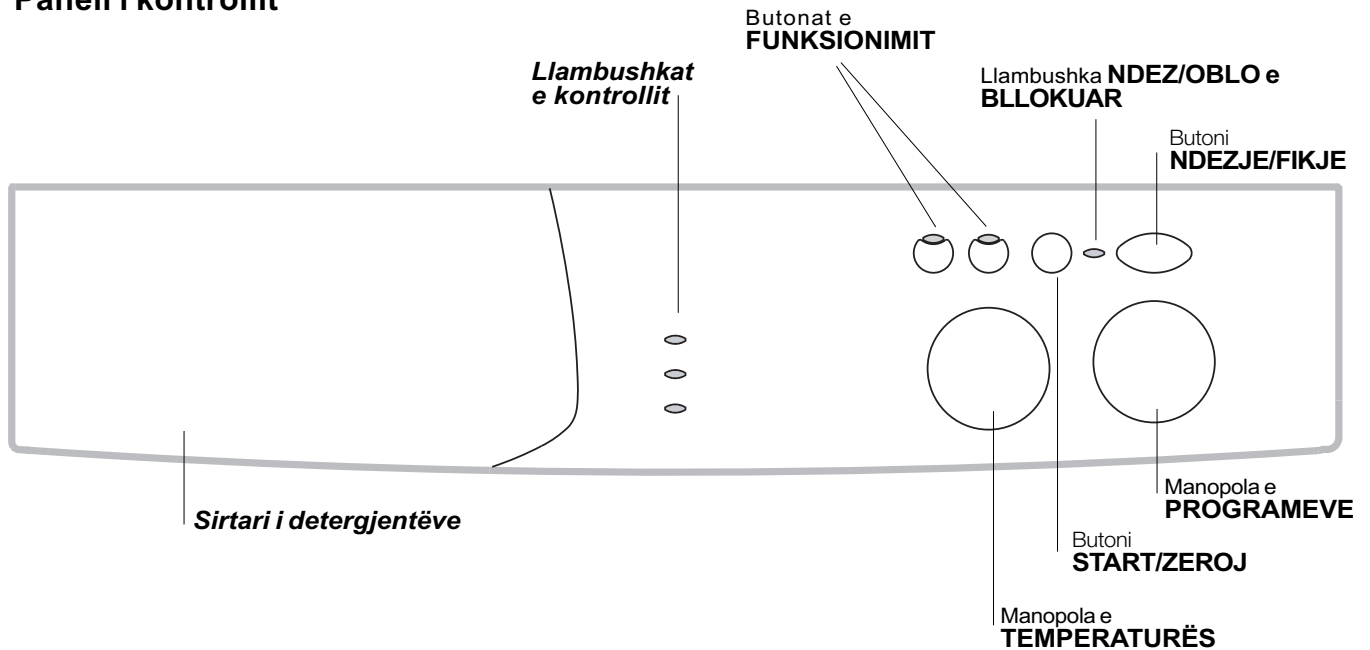
Të dhënat teknike

Modeli	WIN 8
Përmasat	gjerësia cm 59,5 lartësia cm 85 thellësia cm 52,5
Kapaciteti	nga 1 deri në 5 kg
Lidhjet elektrike	për të dhënat teknike shih pllakën e fabrikës të vendosur në makinë
Lidhjet hidraulike	presioni maksimal 1 MPa (10 bar) presioni minimal 0,05 MPa (0,5 bar) kapaciteti i kazanit 46 litra
Shpejtësia e centrifugës	deri në 800 rrotullime në minut
Programet e kontrollit sipas normës EN 60456	programi 3; temperatura 60°C; i kryer me 5 kg ngarkesë.
	Kjo pajisje është e ndërtuar sipas këtyre Direktivave të Komunitetit Europian: - 89/336/CEE e 03/05/89 (Toleranca Elektromagnetike) me modifikimet e mëvonëshme - 2006/95/CE (Tension i ulët)

Përshkrimi i lavatriçes

AL

Paneli i kontrollit



Sirtari i detergjentëve: për të futur detergjentët dhe lëndët shtesë (*shih faqen 20*).

Llambushkat e kontrollit: për të ndjekur ecurinë e procesit në programin e larjes.

Butonat e FUNKSIONIMIT: për të përzgjedhur funksionet e disponueshme. Butoni që ka lidhje me funksionin e zgjedhur do të mbetet i ndezur.

Manopola e TEMPERATURËS: për të përcaktuar temperaturën ose larjen me ujë të ftohtë (*shih faqen 19*).

Butoni START/ZEROJ: për të startuar programet ose për të anuluar ata që janë vënë gabim.

Llambushka NDEZ/OBLO e BLOKUAR: për të kuptuar nëse lavatriçja është e ndezur dhe nëse oblo-ja (kapaku) mund të hapet (*shih faqen 17*).

Butoni NDEZJE/FIKJE: për të ndezur dhe fikur lavatriçen.

Manopola e PROGRAMEVE: për të zgjedhur programet. Gjatë programit manopola qëndron e palëvizur.

Llambushkat e kontrollit

Llambushkat japin informacione të rëndësishme.
Ja se çfarë tregojnë:

Faza në vazhdim:

Gjatë ciklit të larjes llambushkat do të ndezen në mënyrë progresive për të treguar gjendjen e procesit në vazhdim:



Larja



Shpëlarja



Centrifugimi

Shënim: gjatë fazës së shkarkimit do të ndriçohet llambushka që ka lidhje me fazën e Centrifugimit.

Butonat e funksionimit

BUTONAT E FUNKSIONIMIT shërbejnë edhe si llambushka sinjalizuese.

Kur zgjedhim një proces, butoni përkatës do të ndriçohet.

Në qoftë se funksioni i përzgjedhur nuk përputhet me programin e vendosur butoni do të vezullojë dhe procesi nuk do të aktivizohet.

Në rast se zgjidhet një funksion i papërshtatshëm me një tjetër që është zgjedhur më përpara do të mbetet aktiv vetëm funksioni që është zgjedhur i fundit.

Llambushka NDEZ/OBLO e BLOKUAR

Llambushka e ndezur tregon se oblo-ja (kapaku) është e bllokuar për të ndaluar hapjet aksidentale; për të shmangur dëmet, përpara se të hapim oblo-në, është e nevojshme të presim derisa llambushka të vezullojë.

! Vezullimi me shpejtësi i llambushkës NDEZ/OBLO e BLOKUAR njëkohësisht me të paktën njërën nga llambushkat e tjera sinjalizon një anomali. Duhet të thërrasim Asistencën Teknike.

Startimi dhe Programet






AL

Shkurtimisht: startimi i një programi

1. Ndezim lavatriçen duke shtypur butonin (⏻). Të gjitha llambushkat e kontrollit do të ndezen për pak sekonda, pastaj fiken dhe llambushka e kontrollit NDEZ/OBLO e BLOKUAR do të fillojë të vezullojë.
2. Fusim rrobat dhe mbyllim oblo-në (kapakun).
3. Përzgjedhim me anën e manopolës PROGRAMET procesin e dëshiruar.
4. Zgjedhim temperaturën e larjes (*shih faqen 19*).

5. Hedhim detergjentin dhe lëndët shtesë (*shih faqen 20*).
6. Startojmë programin duke shtypur butonin START/ZEROJ.
Për të anuluar mbajmë të shtypur butonin START/ZEROJ për të paktën 2 sekonda.
7. Në fund të programit (procesit) llambushka NDEZ/OBLO e BLOKUAR do të vezullojë duke treguar se oblo-ja (kapaku) mund të hapet. Nxjerrim rrobat dhe e lëmë oblo-në gjysëm të hapur në mënyrë që të thahet kazani. Fikim lavatriçen duke shtypur butonin (⏻).

Tabela e programeve

Struktura e stofrave dhe e papastërtive	Programet	Temperatura	Detergjenti		Zbutësi	Zgjatja e ciklit (minuta)	Përshkrimi i ciklit të larjes.
			prelav.	lavag.			
Pambuk							
Roba të bardha shumë të papastërta (çarçafa, sofrabeza, etj.)	1	90°C	•	•	•	167	Paralarja, larja, shpëlarja, centrifugimet e ndërmjetme dhe finale.
Roba të bardha shumë të papastërta (çarçafa, sofrabeza, etj.)	2	90°C		•	•	152	Larja, shpëlarja, centrifugimet e ndërmjetme dhe finale.
Roba rezistente të bardha dhe me ngjyra shumë të papastërta	3	60°C		•	•	158	Larja, shpëlarja, centrifugimet e ndërmjetme dhe finale.
Roba të bardha dhe me ngjyra shumë të papastërta	3	40°C		•	•	143	Larja, shpëlarja, centrifugimet e ndërmjetme dhe finale.
Roba të bardha pak të papastërta dhe delikate me ngjyra (këmisha, fanella, etj.)	4	40°C		•	•	99	Larja, shpëlarja, centrifugimet e ndërmjetme dhe finale.
Roba me ngjyra delikate pak të papastërta	5	30°C		•	•	92	Larja, shpëlarja, centrifugimet e ndërmjetme dhe finale.
Sintetike							
Roba rezistente me ngjyra shumë të papastërta (ndërresa për të posalindur, etj.)	6	60°C		•	•	80	Larja, shpëlarja, anti-rrudha ose centrifugimi delikat
Roba rezistente (ndërresa të të gjitha tipeve pak të papastërta)	6	40°C		•	•	71	Larja, shpëlarja, anti-rrudha ose centrifugimi delikat
Roba rezistente me ngjyra shumë të papastërta (ndërresa për të posalindur, etj.)	7	50°C		•	•	75	Larja, shpëlarja, anti-rrudha ose centrifugimi delikat
Roba delikate me ngjyra (ndërresa të të gjitha tipeve pak të papastërta)	8	40°C		•	•	71	Larja, shpëlarja, anti-rrudha ose centrifugimi delikat
Roba delikate me ngjyra (ndërresa të të gjitha tipeve pak të papastërta)	9	30°C		•	•	30	Larja, shpëlarja dhe centrifugimi delikat
Delikate							
Lesh	10	40°C		•	•	50	Larja, shpëlarja dhe centrifugimi delikat
Stofra shumë delikat (perde, mëndafsh, viskozë, etj.)	11	30°C		•	•	52	Larja, shpëlarja, anti-rrudha ose shkarkimi
PROGRAMET TË PJESSHME							
Shpëlarja					•		Shpëlarja dhe centrifugimi
Shpëlarja delikate					•		Shpëlarja, anti-rrudha ose shkarkimi
Centrifugimi							Shkarkimi dhe centrifugimi energjik
Centrifugimi delikat							Shkarkimi dhe centrifugimi delikat
Shkarkimi							Shkarkimi

Shënime

Për përshkrimin e funksionit Anti-rrudha shih *faqen 19*. Të dhënat e paraqitura në tabelë kanë vlerë informuese.

Programi special

I përditshëm 30' (programi 9 për Sintetiket) është i studiuar për të larë artikuj pak të papastër në pak kohë: zgjat vetëm 30 minuta dhe në këtë mënyrë kursen energjinë dhe kohën. Duke vendosur këtë program (9 në 30°C) është e mundur të lajmë së bashku stofra me strukturë të ndryshme (duke përfshirë leshin dhe mëndafshin) me një ngarkesë maksimale prej 3 kg. *Këshillohet përdorimi i detergjentit të lëngshëm.*

Zgjedhja e temperaturës

Duke rrotulluar manopolën TEMPERATURA zgjidhet temperatura e larjes (shih Tabelën e programeve në faqen 18). Temperatura mund të ulet derisa larja të bëhet me ujë të ftohtë (❄).

AL

Funksionet

Funksionet e ndryshme të larjes që është në gjendje të kryejë lavatriçja na japin mundësinë që të sigurojmë pastërtinë dhe bardhësinë e dëshiruar. Për të aktivizuar funksionet:

1. shtypni butonin që ka lidhje me funksionin e dëshiruar, sipas tabelës së mëposhtëme;
2. ndezja e butonit përkatës sinjalizon që funksioni është i aktivizuar.

Shënim: Vezullimi i shpejtë i butonit tregon se funksioni përkatës nuk mund të përdoret për programin e zgjedhur.

Funksionet	Efekti	Shënime për përdorimin	Aktive me këto programe:
I shpejtë	Zvogëlon në rreth 30% zgjatjen e ciklit të larjes.		1, 2, 3, 4, 5, 6, 7, 8
Përjashtimi i centrifugës	Lavatriçja nuk kryen centrifugimin, por një rrotullim të kazanit me shpejtësi të kufizuar për të lehtësuar shkarkimin e ujit.	Këshillohet kur lahen rroba që hekurosen me vështirësi.	Të gjitha përveç 11-ës dhe shkarkimit.

Anti-rrudha

Është aktiv në programet 6 – 7 – 8 – 11 dhe të Shpëlarja delikate.

Për të plotësuar ciklin shtypim butonin START/ZEROJ.

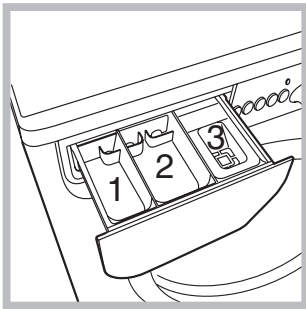
për të bërë vetëm shkarkimin vendoseni manopolën në simbolin përkatës dhe shtypni butonin START/ZEROJ.

Detergjentët dhe rrobat

AL

Sirtari i detergjentëve

Një rezultat i mirë i larjes varet edhe nga dozimi i rregullt i detergjentit: duke tejkuluar masën e detergjentit nuk lajmë në mënyrë më efikase por favorizojmë krijimin e bigorrit dhe të ndryshkut në pjesët e brendëshme të lavatriçes dhe ndotjen e ambientit.



Nxjerrim jashtë sirtarin e detergjentëve dhe fusim detergjentin ose lëndën shtesë ashtu siç përshkruhet mëposhtë.

vasketa 1: Detergjent për paralarje (në formë pluhuri)

vasketa 2: Detergjent për larje (në formë pluhuri ose lëngu)

Detergjenti i lëngshëm duhet të hidhet vetëm në momentin përpara startimit.

vasketa 3: Lëndë shtesë (zbutës, etj.)

Zbutësi nuk duhet të derdhet jashtë rretës.

! Mos përdorni detergjentë për larjen me dorë, sepse formojnë shumë shkumë.

Përgatitja e rrobave

- Veçojmë rrobat sipas:
 - tipit të stofit / simbolit në etiketën e tyre.
 - ngjyrave: veçojmë artikujt me ngjyra nga artikujt e bardhë.
- Zbrazim xhepat dhe kontrollojmë kopsat.
- Nuk duhet të tejkalojmë vlerat e dhëna, që i referohen peshës dhe rrobave të thata:
 - Stofra rezistente: max 5 kg
 - Stofra sintetike: max 2,5 kg
 - Stofra delikate: max 2 kg
 - Lesh: max 1 kg

Sa peshojnë rrobat?

- 1 çarçaf 400-500 gr.
- 1 këllëf jastëku 150-200 gr.
- 1 sofrabez 400-500 gr.
- 1 robëdëshambër banje 900-1.200 gr.
- 1 peshqir 150-250 gr.

Artikujt e veçantë

Perdet: duhet t'i palosim dhe t'i sistemojmë brenda një këllëfi jastëku ose në një trastë në formë rrjete. Duhet t'i lajmë veçmas pa tejkuluar gjysmën e ngarkesës. Duhet të përdorim programin 11 i cili përjashton automatikisht centrifugën.

Jorgani i puplave dhe xhakaventot: në qoftë se mbushja është me pupla pate ose rose, mund të lahen në lavatriçe. I kthejmë mbrapsht rrobat dhe përgatisim një ngarkesë maksimale prej 2-3 kg, duke përsëritur shpëlarjen një ose dy herë dhe duke përdorur centrifugimin delikat.

Leshi: për të pasur rezultate më të mira përdorim një detergjent të posaçëm dhe nuk tejkalojmë ngarkesën prej 1 kg.

! Lavatriçja është e projektuar dhe ndërtuar në përputhje me normat internacionale të sigurisë. Këto masa paraprake jepen për arsye sigurie dhe duhet të lexohen me vëmendje.

Siguria e përgjithshme

- Kjo pajisje është e ndërtuar për përdorim të tipit shtëpiak, jo profesional dhe funksionet e saja nuk duhet të modifikohen.
- Lavatriçja duhet të përdoret vetëm nga persona të rritur dhe sipas udhëzimeve që jepen në këtë manual.
- Mos e prekni pajisjen kur jeni këmbëzbathur ose me duar apo me këmbë të lagura ose të lagështitura.
- Mos e shkopni spinën nga priza e korrentit duke tërhequr kordonin, përkundrazi duhet të kapni spinën.
- Mos e hapni sirtarin e detergjentëve në kohën kur pajisja është në funksionim.
- Mos prekni ujin e shkarkimit, i cili mund të arrijë temperatura të larta.
- Mos i mëshoni me forcë oblo-së për asnjë arsye: mund të dëmtohet mekanizmi i sigurisë që mbron nga hapjet aksidentale.
- Në rast defekti, për asnjë arsye nuk duhet të fusni duart në mekanizmat e brendshëm për të provuar riparimin.
- Kontrolloni gjithmonë që fëmijët të mos i afrohen pajisjes në funksionim.
- Gjatë larjes oblo-ja (kapaku) ka tendencë që të nxehet.
- Në qoftë se pajisja duhet zhvendosur, duhet të punojmë dy ose tre veta së bashku dhe me vëmendjen më të madhe. Kurrë vetëm sepse pajisja është shumë e rëndë.
- Përpara se të fusim rrobat kontrollojmë që kazani të jetë bosh.

Eliminimi

- Eliminimi i materialit të ambalazhit: duhet të respektojmë normat e vendit (ku përdoret pajisja), në këtë mënyrë ambalazhet mund të shfrytëzohen përsëri.

- Eliminimi i lavatriçes së vjetër: përpara se ta çojmë për hekurishte, duhet ta bëjmë të papërdorshme duke prerë kordonin e ushqimit me energji elektrike dhe duke hequr oblo-në (kapakun).

Kursimi dhe respektimi i ambientit

Teknologjia në shërbim të ambientit

Në qoftë se nëpërmjet oblo-së shihet pak ujë kjo ndodh sepse me anën e teknologjisë së re Indesit, mjafton më pak se gjysma e ujit për arritur maksimumin e pastërtisë: një objektiv që është arritur për të respektuar ambientin.

Kursimi i detergjentit, energjisë dhe kohës

- Për të mos shpërdoruar të mirat materiale duhet të përdorim lavatriçen me maksimumin e ngarkesës. Një ngarkesë e plotë, në vend të dy gjysmave, bën që të kursejmë deri në 50% të energjisë.
- Paralarja është e nevojshme vetëm për rrobat shumë të papastërta. Mospërdorimi i saj bën që të kursejmë detergjentin, kohën, ujin dhe 5 deri në 15% të energjisë.
- Duke i trajtuar njollat me një njolla-heqës ose duke i lënë rrobat të zhytura në ujë përpara larjes, zvogëlohet nevoja për t'i larë në temperatura të larta. Një program në 60°C në vend të 90°C ose një tjetër në 40°C në vend të 60°C, bën që të kursejmë deri në 50% të energjisë.
- Dozimi i mirë i detergjentit në bazë të fortësisë së ujit, shkallës së papastërtisë dhe sasisë së rrobave shmang shpërdorimin dhe mbron ambientin: megjithëse janë të biodegradueshëm, detergjentët përmbajnë elementa që prishin ekuilibrin e natyrës. Përveç kësaj duhet të shmangim sa më shumë përdorimin e lëndëve zbutëse.
- Duke i kryer larjet pasdreke vonë, deri në orët e para të mëngjesit, ndihmojmë për të zvogëluar ngarkesën e absorbimit të ndërmarrjeve elektrike.
- Në qoftë se rrobat e lara duhet të thahen në një tharës, zgjidhni një shpejtësi të madhe centrifugimi. Pak ujë në rrobat e lara bën që të kursejmë kohë dhe energji në programin e tharjes.

Mirëmbajtja dhe masat e sigurisë

AL

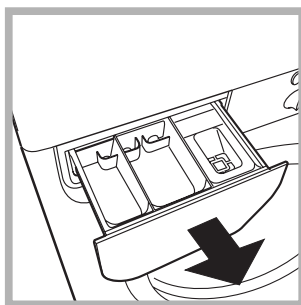
Mbyllja e ujit dhe heqja e korrentit elektrik

- Mbyllim rubinetin e ujit pas çdo larje. Kufizohet kështu konsumimi i impianti hidraulik të lavatriçes dhe eliminohet rreziku i rrjedhjeve.
- Heqim spinën e korrentit, kur pastrojmë lavatriçen dhe gjatë punimeve të mirëmbajtjes.

Pastrimi i lavatriçes

Pjesa e jashtme dhe pjesët e gomës mund të pastrohen me një leckë të lagur me ujë të vakët dhe sapun. Mos përdorni lëndë tretëse ose gërryese.

Pastrimi i sirtarit të detergjentëve



Nxjerrim sirtarin duke e ngritur dhe duke e tërhequr në drejtim nga jashtë (shih figurën). E lajmë nën ujë të rrjedhshëm; ky pastrim duhet të bëhet shpesh.

Kujdesi për oblo-në dhe kazanin

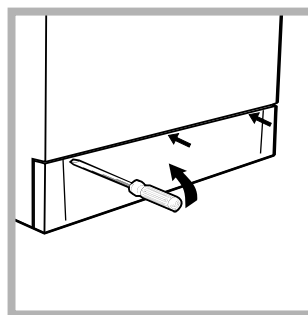
- Duhet ta lëmë gjithmonë gjysmë të mbyllur për të shmangur formimin e erës së keqe.

Pastrimi i pompës

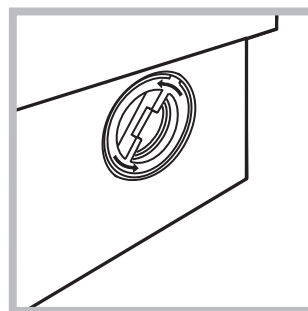
Lavatriçja është e pajisur me një pompë vetëpastruese që nuk ka nevojë për mirëmbajtje. Megjithatë mund të ndodhë që objekte të vegjël (monedha, kopsa) të bien në paradhomën që mbron pompën, e cila është e vendosur në pjesën e poshtëme të saj.

! ADuhet të sigurohemi që cikli i larjes të ketë përfunduar dhe të shkëpusim spinën.

Për të ndërhyrë në paradhomë:



1. heqim panelin që e mbulon në faqen e përparme të lavatriçes me ndihmën e një kaçavidhe (shih figurën);



2. zhvidhosim kapakun duke e rrotulluar në drejtimin kundra akrepëve të sahatit (shih figurën): është normale që të dalë pak ujë;

3. pastrojmë me kujdes hapësirën e brendshme;
4. vidhosim edhe një herë kapakun;
5. montojmë edhe një herë panelin duke u siguruar që, përpara se ta shtyjmë në drejtim të pajisjes, të kemi futur kanxhat në vrimat përkatëse.

Kontrolloni tubin e furnizimit të ujit

Kontrolloni tubin e furnizimit të paktën një herë në vit. Në qoftë se ka plasaritje dhe çarje duhet të zëvendësohet: gjatë larjeve presionet e forta mund të provokojnë çarje të paparashikuara.

! Mos përdorni kurrë tuba të përdorur.

Mund të ndodhë që lavatriçja të mos funksionojë. Përpara se t'i telefononi Asistencës (*shih faqen 24*), kontrolloni nëse ka ndonjë problem që mund të zgjidhet kollaj me ndihmën e listës së mëposhtme.

AL

Defekte:

Shkaqet të mundëshme / Zgjidhja:

Lavatriçja nuk ndezet.

- Spina nuk është e futur në prizën e korrentit, ose jo aq sa për bërë kontakt.
- Në shtëpi mungon korrenti.

Cikli i larjes nuk fillon.

- Oblo-ja nuk është mbyllur mirë.
- Butoni (I) nuk është shtypur.
- Butoni START/ZEROJ nuk është shtypur.
- Rubineti i ujit nuk është i hapur.

Lavatriçja nuk merr ujë.

- Tubi i furnizimit me ujë nuk është i lidhur te rubineti.
- Tubi është i përkulur.
- Rubineti i ujit nuk është i hapur.
- Në shtëpi mungon uji.
- Nuk ka presion të mjaftueshëm.
- Butoni START/ZEROJ nuk është shtypur.

Lavatriçja merr dhe shkarkon ujë pa pushim.

- Tubi i shkarkimit nuk është instaluar ndërmjet 65 dhe 100 cm nga toka (*shih faqen 15*).
 - Skaji i tubit të shkarkimit është i zhytur në ujë (*shih faqen 15*).
 - Shkarkimi në mur nuk ka shfryrjen e ajrit.
- Në qoftë se pas këtyre kontrolleve problemi nuk zgjidhet, mbyllim rubinetin e ujit, fikim lavatriçen dhe thërrasim Asistencën. Në qoftë se banesa gjendet në katet e fundit të një ndërtese, është e mundur që të ndeshim në fenomenet e sifonimit (thithja e ujërave nga sifoni), për këtë arsye lavatriçja merr dhe shkarkon ujë pa pushim. Për të eliminuar këtë problem ka në shitje valvula të përshtatshme, apostafat kundra-sifonimit.

Lavatriçja nuk shkarkon dhe nuk centrifugon.

- Programmi nuk parashikon shkarkimin: me disa programe duhet ta startojmë me dorë (*shih faqen 18*).
- Është aktiv funksionit "Anti-rudha": për të përfunduar programin shtypni butonin START/ZEROJ (*shih faqen 19*).
- Tubi i shkarkimit është i përkulur (*shih faqen 15*).
- Tubacioni i shkarkimit është i zënë.

Lavatriçja dridhet shumë gjatë centrifugimit.

- Kazani, në momentin e instalimit, nuk është zhblokuar ashtu siç duhet (*shih faqen 14*).
- Lavatriçja nuk është në nivel (*shih faqen 14*).
- Lavatriçja është vënë ngusht ndërmjet orendive dhe murit (*shih faqen 14*).

Lavatriçja rrjedh ujë.

- Tubi i furnizimit të ujit nuk është vidhosur mirë (*shih faqen 14*).
- Sirtari i detergjentëve është i bllokuar (për ta pastruar *shih faqen 22*).
- Tubi i shkarkimit nuk është i mbërthyer mirë (*shih faqen 15*).

Llambushka NDEZ/OBLO e BLOKUAR vezullon me shpejtësi njëkohësisht me të paktën njërin nga llambushkat e tjera.

- Duhet të thërrisni Asistencën sepse po sinjalizon një anomali (defekt).

Formohet tepër shkumë.

- Detergjenti nuk është i përshtatshëm për lavatriçe (duhet të ketë diçiturën "për lavatriçe", "me dorë dhe në lavatriçe", ose diçka të ngjashme me këtë).
- Dozimi ka qenë i tepruar.

Përpara se të kontaktoni Asistencën:

- Kontrolloni nëse mund ta zgjidhni vetë defektin (*shih faqen 23*);
- Startoni edhe një herë programin për të kontrolluar nëse problemi është zgjidhur;
- Në rast të kundërt, kontaktoni Asistencën teknike të autorizuar në numrin e telefonit që tregohet në certifikatën e garancisë.

! Mos iu drejtoni kurrë teknikëve të paautorizuar.

Komunikoni:

- tipin e defektit;
- modelin e pajisjes (Mod.);
- numrin e serisë (S/N).

Këto informacione gjenden në pllakën e vendosur në faqen e prapme të lavatriçes.

SL

Slovenščina

WIN 8

SL

Vsebina

Namestitev, 26-27

Odstranitev embalaže in izravnavanje
Priklučitev na vodovodno in električno napeljavo
Prvo pranje
Tehnični podatki

Opis pralnega stroja, 28-29

Upravljalna plošča
Znaki

Zagon in različni pralni programi, 30

Na kratko: kako zagnati program pranja
Tabela pralnih programov

Posebne nastavitve, 31

Nastavitev temperature
Funkcije

Pralna sredstva in perilo, 32

Predal za pralna sredstva
Priprava perila
Posebne vrste perila

Opozorila in nasveti, 33

Varnost
Ravnanje z odpadnim materialom
Varčevanje in skrb za okolje

Vzdrževanje in čiščenje, 34

Odklop vodovodne in električne napeljave
Čiščenje pralnega stroja
Čiščenje predala za pralna sredstva
Vzdrževanje vratc in bobna
Čiščenje črpalke
Pregled cevi za dotok vode

Motnje in njihovo odpravljanje, 35

Pomoč, 36

Preden pokličete pooblaščen servis

Namestitev

SL

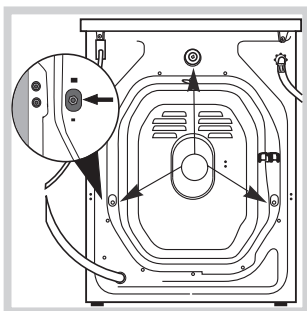
! Shranite to knjižico, da jo boste lahko po potrebi uporabili. Če boste pralni stroj prodali, ga nehali uporabljati ali premestili drugam, naj bo knjižica pri njem, tako da se bo novi lastnik lahko seznanil z delovanjem in ustreznimi opozorili.

! Pozorno preberite navodila. Našli boste pomembne informacije glede namestitve, uporabe in zagotavljanja varnosti.

Odstranitev embalaže in izravnavanje

Odstranitev embalaže

1. Odstranite embalažo
2. Preverite, da ni bil pralni stroj med prevozom poškodovan. Če je poškodovan, ga ne priključite, ampak obvestite prodajalca.



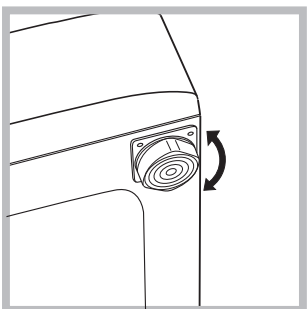
3. Odstranite vse 3 zaščitne vijake in gumico z distančnikom na zadnji strani (glej sliko).

4. S priloženimi plastičnimi čepi zaprite odprtine.
5. Vse odstranjene dele shranite. Če bo pralni stroj potrebno prevažati, jih bo treba spet namestiti.

! Embalaža ni primerna kot igrača za otroke

Izravnavanje

1. Pralni stroj namestite na ravna in trda tla. Naj se ne dotika sten, pohištva ipd.

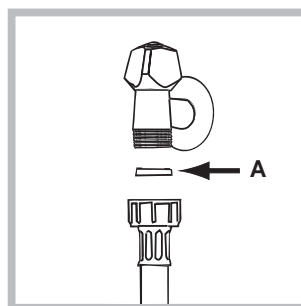


2. Če tla niso popolnoma vodoravna, z odvijanjem ali zavijanjem prednjih nožic uravnajte lego pralnega stroja (glej sliko). Nagib na delovni površini ne sme presegati 2°.

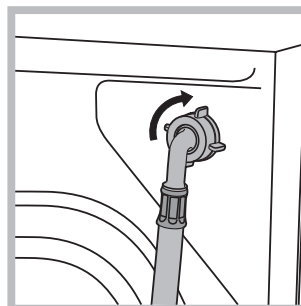
Natančno izravnanje poveča stabilnost pralnega stroja in preprečuje vibracije, hrup in premikanje med delovanjem. Če je na tleh tapison ali preproga, uravnajte nožice tako, da bo pod pralnim strojem ostalo nekaj prostora za prezračevanje.

Priključitev na vodovodno in električno napeljavo

Priključitev dotočne cevi za vodo



1. Vstavite tesnilo A na konec dotočne cevi; cev privijte na pipo za dotok hladne vode s 1" navojem (glej sliko). Predtem pustite teči vodo, dokler ne bo čista.



2. Dotočno cev privijte na ustrezen priključek na zadnji strani pralnega stroja zgoraj desno (glej sliko).

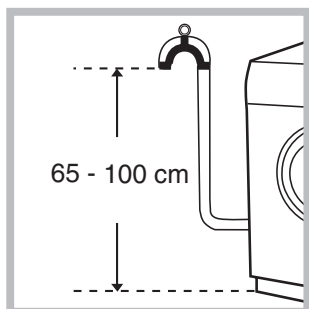
3. Pazite, da cev ne bo prepognjena ali stisnjena.

! Vodni tlak v pipi mora biti v mejah vrednosti, ki so zapisane v tabeli tehničnih podatkov (glej naslednjo stran).

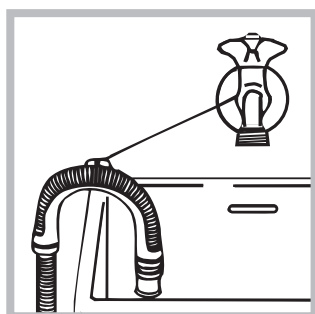
! Če dotočna cev ni dovolj dolga, se obrnite na specializirano trgovino ali na pooblaščen servis.

! Ne uporabljajte rabljenih cevi.

Namestitev odtočne cevi



Odtočno cev, ki ne sme biti prepognjena, priključite na odtočni sistem ali na odtok na zidu, ki sta v višini 65 - 100 cm od tal;



ali jo naslonite na rob umivalnika ali korita; s priloženim vodilom jo pritrdite na pipo (glej sliko). Prosti konec odtočne cevi ne sme biti potopljen v vodo.

! Odsvetujemo uporabo podaljška za odtočno cev. Če je to nujno, naj ima podaljšek isti premer in naj ne bo daljši od 150 cm.

Priključitev na električno napeljavo

Preden pralni stroj priključite na električno napeljavo, se prepričajte, če:

- je električni priključek ozemljen in neoporečen;
- električni priključek zmore največjo obremenitev moči pralnega stroja, ki je zapisana v tabeli tehničnih podatkov (glej poleg);
- električna napetost v vtičnici ustreza vrednostim v tabeli tehničnih podatkov (glej poleg);
- vtičnica ustreza vtikaču pralnega stroja. V nasprotnem primeru je treba zamenjati vtičnico ali vtikač.

! Pralni stroj ne sme biti nameščen na prostem (čeprav je pod streho), saj ga je zelo nevarno izpostavljati dežju in nevihtam.

! Ko je pralni stroj nameščen, naj bo vtičnica lahko dosegljiva.

! Ne uporabljajte podaljškov in razdelivcev.

! Kabel naj ne bo prepognjen ali stisnjen.

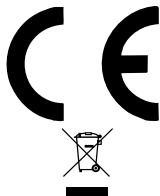
! Električni kabel lahko zamenja le pooblaščen serviser.

Pozor! V primeru neupoštevanja teh navodil naše podjetje ne sprejema nobene odgovornosti.

Prvo pranje

Po priključitvi in pred uporabo zaženite prvo pranje z detergentom in brez perila. Prvo pranje naravnajte na 90°C brez predpranja.

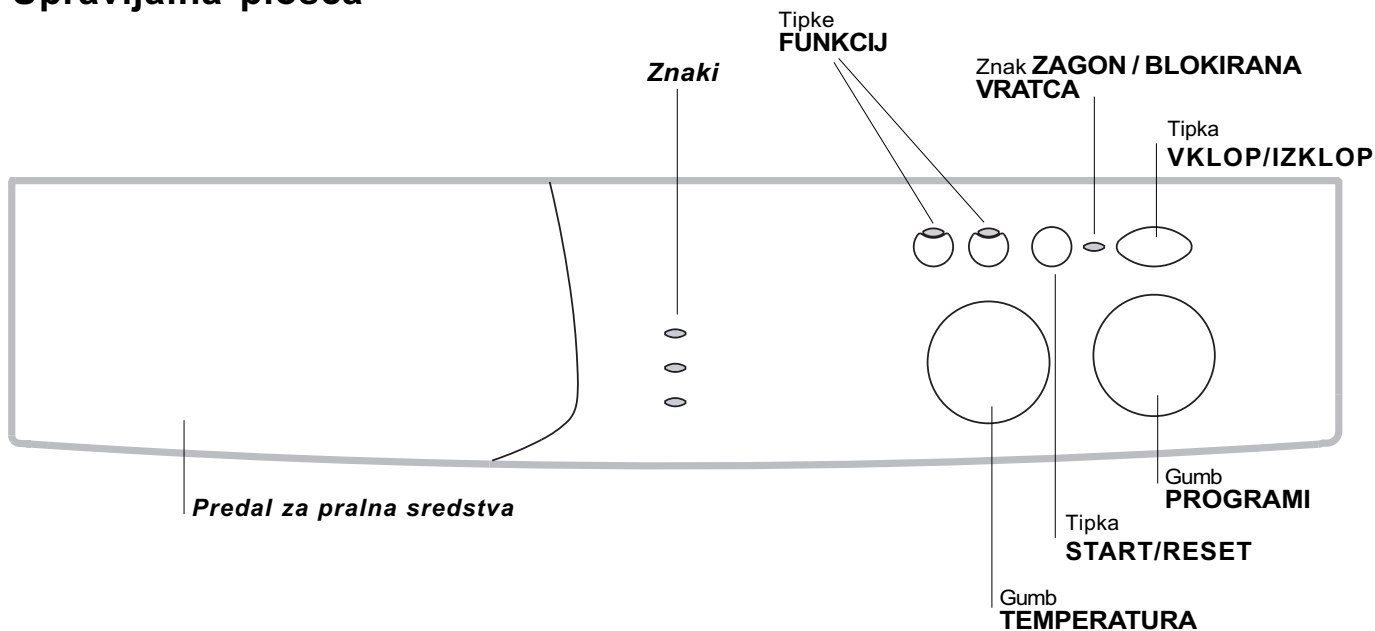
Tehnični podatki

Model	WIN 8
Dimenzije	širina 59,5 cm višina 85 cm globina 52,5 cm
Zmogljivost	1 - 5 kg
Električna napeljava	glejte oznako s tehničnimi lastnostmi, ki se nahaja na aparatu
Vodovodni priključek	največji dovoljeni tlak 1 MPa (10 b) najmanjši dovoljeni tlak 0,05 MPa (0,5 b) prostornina bobna 46 litrov
Hitrost centrifuge	do 800 vrtljajev na minuto
Kontrolni program po standardu EN 60456	program 3; temperatura 60°C; z obremenitvijo 5 kg.
	Pralni stroj je izdelan v skladu z veljavnimi mednarodnimi predpisi: - EEC 89/336 z dne 3.5.1989 (Elektromagnetna kompatibilnost) s kasnejšimi spremembami - EC 2002/96 - EC 2006/95 (Nizka napetost)

Opis pralnega stroja

SL

Upravljalna plošča



Predal za pralna sredstva: za odmerjanje detergentov in dodatkov (glej str. 32).

Znaki: za spremljanje poteka pralnega programa.

Tipke **FUNKCIJ**: za nastavitve razpoložljivih funkcij. Tipka za izbrano funkcijo bo ostala prižgana.

Gumb **TEMPERATURA**: za nastavitve temperature ali pranja s hladno vodo (glej str. 31).

Tipka **START/RESET**: za zagon programov ali izbris napačnih nastavitvev.

Znak **ZAGON/BLOKIRANA VRATCA**: nam pove, ali je pralni stroj prižgan in ali je vratca mogoče odpreti (glej str. 29).

Tipka **VKLOP/IZKLOP**: za vklop in izklop pralnega stroja.

Gumb **PROGRAMI**: za izbiranje programov. Med potekom pranja se gumb ne premika.

Znaki

SL

Znaki nas obveščajo o pomembnih podatkih.
Pomenijo naslednje:

Faze v poteku pranja:

Med potekom pranja se bodo znaki prižigali eden za drugim in tako prikazovali trenutno fazo:

  Pranje

  Izpiranje

  Ožemanje

Pozor: med izčrpanjem vode se bo prižgal znak za ožemanje.

Tipke funkcij

Tudi TIPKE FUNKCIJ služijo kot znaki.

Ob izbiri določene funkcije se bo prižgala ustrezna tipka.

Če izbrana funkcija ni združljiva z že nastavljenim programom, bo tipka utripala in funkcija ne bo aktivirana.

Če boste izbrali dve med seboj nezdružljivi funkciji, bo aktivirana samo tista, ki ste jo izbrali nazadnje.

Znak ZAGON/BLOKIRANA VRATCA:

Prižgani znak pomeni: vratca so blokirana, da jih ne bi pomotoma odprli. Preden odpremo vratca, je potrebno počakati, da znak ugasne, sicer se mehanizem lahko poškoduje.

! Hitro utripanje znaka ZAGON/BLOKIRANA VRATCA sočasno z vsaj še enim izmed znakov pomeni motnjo (glej str. 35).






Zagon in različni pralni programi

SL

Na kratko: kako zagnati program pranja

1. S pritiskom na tipko (I) prižgite pralni stroj. Za trenutek se bodo prižgali vsi znaki, nato ugasnili, znak ZAGON/BLOKIRANA VRATCA pa bo začel utripati.
2. Perilo dajte v pralni stroj in zaprite vratca.
3. Z gumbom PROGRAMI izberite ustrezní program.
4. Izberite temperaturo pranja (glej str. 31).
5. Vstavite detergent in dodatke (glej str. 32).
6. Poženite program s pritiskom na tipko START/RESET.
Za preklic držite tipko START/RESET najmanj 2 sekundi.
7. Ob zaključku pralnega programa bo znak ZAGON/BLOKIRANA VRATCA utripal in s tem pokazal, da lahko odprete vratca. Perilo vzemite ven, vratca pa pustite priprta, da se boben osuši. S pritiskom na tipko (I) izključite pralni stroj.

Tabela pralnih programov

Lastnosti tkanine in umazanije	Program	Temperatura	Detergent		Mehčalec	Trajanje (v minutah)	Potek pralnega programa
			Predpranje	Pranje			
Bombaz							
Belo perilo, zelo močno umazano (rjuhe, prti ipd.)	1	90°C	•	•	•	167	Predpranje, pranje, izpiranje, ožemanje (vmesno in končno)
Belo perilo, zelo močno umazano (rjuhe, prti ipd.)	2	90°C		•	•	152	Pranje, izpiranje, ožemanje (vmesno in končno)
Belo perilo in vzdržljivo barvno perilo, močno umazano	3	60°C		•	•	158	Pranje, izpiranje, ožemanje (vmesno in končno)
Belo in občutljivo barvno perilo, močno umazano	3	40°C		•	•	143	Pranje, izpiranje, ožemanje (vmesno in končno)
Malo umazano belo perilo in občutljivo barvno perilo (srajce, majice ipd.)	4	40°C		•	•	99	Pranje, izpiranje, ožemanje (vmesno in končno)
Občutljivo barvno perilo, malo umazano	5	30°C		•	•	92	Pranje, izpiranje, ožemanje (vmesno in končno)
Sintetika							
Vzdržljivo barvno perilo, močno umazano (oblačila dojenčkov ipd.)	6	60°C		•	•	80	Pranje, izpiranje, postopek proti mečkanju ali nežno ožemanje
Vzdržljivo barvno perilo (malo umazano perilo vseh vrst)	6	40°C		•	•	71	Pranje, izpiranje, postopek proti mečkanju ali nežno ožemanje
Vzdržljivo barvno perilo, močno umazano (oblačila dojenčkov ipd.)	7	50°C		•	•	75	Pranje, izpiranje, postopek proti mečkanju ali nežno ožemanje
Občutljivo barvno perilo (malo umazano perilo vseh vrst)	8	40°C		•	•	71	Pranje, izpiranje, postopek proti mečkanju ali nežno ožemanje
Občutljivo barvno perilo (malo umazano perilo vseh vrst)	9	30°C		•	•	30	Pranje, izpiranje, nežno ožemanje
Občutljive tkanine							
Volna	10	40°C		•	•	50	Pranje, izpiranje, nežno ožemanje
Zelo občutljive tkanine (zavese, svila, viskoza ipd.)	11	30°C		•	•	52	Pranje, izpiranje, postopek proti mečkanju ali izčrpanje vode
POSAMEZNI PROGRAMI							
Izpiranje					•		Izpiranje in ožemanje
Nežno izpiranje					•		Izpiranje, postopek proti mečkanju ali izčrpanje vode
Ožemanje							Izpiranje in močno ožemanje
Nežno ožemanje							Izpiranje in nežno ožemanje
Izčrpanje vode							Izčrpanje vode

Opombi

Opis funkcije proti mečkanju je na 31 strani. Za opis postopka proti mečkanju glej tabelo na naslednji strani.

Posebni program

Polurni program (program 9 za sintetiko) je posebej prilagojen za pranje manj umazanega perila v čim krajšem času: traja samo 30 minut in tako prihrani energijo in čas. S tem programom (program 9 pri 30°C) je mogoče prati skupaj različne tkanine (razen volne in svile), ki skupaj ne smejo tehtati več kot 3 kg. Pri tem programu priporočamo uporabo tekočega detergenta.

Nastavitev temperature

Z vrtenjem gumba TEMPERATURA naravnajte temperaturo pranja (glej tabelo pralnih programov *na str. 30*).
Temperaturo pranja lahko znižate vse do pranja s hladno vodo (❄).



SL

Funkcije

Pralni stroj omogoča različne funkcije za doseganje takšne stopnje čistosti, kakršno želite. Za izbiro posameznih funkcij:

1. pritisnite tipko za ustrezno funkcijo (glej spodnjo tabelo);
2. prižgana tipka pomeni, da je funkcija aktivirana.


Pozor: Hitro utripanje tipke označuje, da funkcija ni združljiva z izbranim programom.

Funkcije	Učinek	Opombe za uporabo	Na razpolago:
 Hitro pranje	Pospeši program pranja za okrog 30%.		pri programih 1, 2, 3, 4, 5, 6, 7, 8
 Izključitev centrifuge	Pralni stroj ne vključi centrifuge, temveč o zema perilo tako, da ga obrača pri umerjeni hitrosti.	To funkcijo priporočamo za oblačila, ki jih je tez je likati.	Vsi programi razen 11 in "izčrpanje vode".

Postopek proti mečkanju

S to funkcijo se ustavi pranje in se perilo pred ožemanjem namaka v vodi. Funkcija je aktivna v programih 6 - 7 - 8 - 11 in Nežno izpiranje (Proti mečkanju).

Za izvedbo celotnega programa pritisnite na tipko START/RESET.

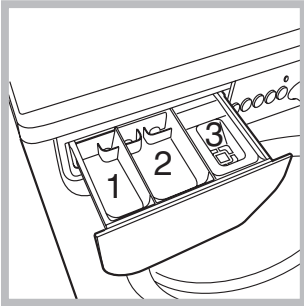
če želite tu končati program, naravnajte gumb na znak  in pritisnite na tipko START/RESET.

Pralna sredstva in perilo

SL

Predal za pralna sredstva

Dobri učinki pranja so odvisni tudi od pravilnega odmerjanja pralnih sredstev. Če z njimi pretiravamo, perilo ni nič bolje oprano, povečamo pa verjetnost nastajanja usedlin v pralnem stroju in onesnaževanje okolja.



Odprite predal za pralna sredstva in v posamezne prekate dajte detergent oziroma dodatke po naslednjih navodilih:

Prekat 1: detergent za predpranje (v prahu)

Prekat 2: detergent za pranje (v prahu ali tekočini)

Tekoči detergent smemo vliti v prekat le neposredno pred pranjem.

Prekat 3: dodatki (mehčalec idr.)

Mehčalec naj se ne izliva preko rešetke prekata.

! Ne uporabljajte detergentov za ročno pranje, ker se preveč penijo.

Priprava perila

- Perilo razvrstite po:
 - vrsti tkanine / znaku na etiketi.
 - barvi: ločite barvno perilo od belega perila.
- Izpraznite žepe in pregledajte gumbe.
- Ne obremenite pralnega stroja preko navedene teže suhega perila:
 - Vzdržljive tkanine: največ 5 kg
 - Sintetične tkanine: največ 2,5 kg
 - Občutljive tkanine: največ 2 kg
 - Volna: največ 1 kg

Koliko tehta perilo?

- 1 rjuha 400-500 gr.
- 1 prevleka za blazino 150-200 gr.
- 1 prt 400-500 gr.
- 1 kopalni plašč 900-1.200 gr.
- 1 brisača 150-250 gr.

Posebne vrste perila

Zavese: Namestite jih v prevleko ali mrežasto vrečo. Perite jih posebej, njihova teža pa naj ne presega polovične obremenitve. Uporabite program 11, ki samodejno izključi ožemanje.

Pernice in bunde s puhom: Če je polnilo iz gosjega ali račjega perja, je možno pranje v pralnem stroju. Oblečila obrnite. Perila naj ne bo več kot 2-3 kg. Ponovno izpiranje vključite še enkrat ali dvakrat in uporabite nežno ožemanje.

Volna: Za boljši učinek uporabite poseben detergent za volno. Perila naj ne bo več kot 1 kg.

! Ta pralni stroj je izdelan po mednarodnih varnostnih predpisih. Pozorno preberite naslednja opozorila, ki so zapisana zaradi večje varnosti.

Varnost

- Ta naprava je bila zasnovana za uporabo v gospodinjstvu in ne za profesionalno uporabo. Zaradi tega ne smete spreminjati funkcij naprave.
- Pralni stroj smejo uporabljati le odrasle osebe po navodilih v tej knjižici.
- Ne dotikajte se pralnega stroja, če ste bosí. Prav tako se ga ne dotikajte, če imate roke ali noge mokre ali vlažne.
- Pri odklapljanju od električnega omrežja v vtičnici ne vlecite za kabel, ampak primite za vtičač.
- Med pranjem ne odpirajte predala za pralna sredstva.
- Ne dotikajte se odvodne vode, ki je lahko zelo vroča.
- V nobenem primeru vratca ne odpirajte na silo. Poškodujete lahko varnostni mehanizem, ki preprečuje, da bi se vratca po nesreči odprla.
- Če pride do okvare, se ne spuščajte v popravila notranjih mehanizmov na svojo roko.
- Vedno pazite, da se otroci ne približajo delujočemu pralnemu stroju.
- Med pranjem vratca lahko postanejo vroča.
- Če morate pralni stroj prestaviti, bodite vsaj dva ali trije. Nikoli ga ne prestavljajte sami, ker je zelo težak.
- Preden vstavite perilo, preverite, ali je boben prazen.

Ravnanje z odpadnim materialom

- Embalaža:
Upoštevajte lokalne predpise in priporočila o ravnanju z odpadki, tako da bodo deli embalaže lahko predelani.
- Evropska direktiva 2002/96/EC za Odslužene Električne in Elektronske Naprave in Opremo zahteva, da se odslužene elektronske in električne naprave zbirajo in odlagajo ločeno od navadnih nesortiranih gospodinjskih odpadkov. Namen te uredbe je optimizacija zbiranja in reciklaže materialov v napravah, ki lahko vplivajo na zdravje ljudi in na okolje. Simbol „prečrtan smetnjak“ na izdelku vas opozarja na vašo obveznost, da morate te odslužene naprave zbirati ločeno.

Uporabniki lahko vse informacije o pravilnem ravnanju z odsluženim aparatom dobijo pri lokalnih oblasteh ali prodajalcih.

SL

Varčevanje in skrb za okolje

Okolju prijazna tehnologija

Skozi vratca boste videli le malo vode. Razlog je v novi tehnologiji znamke Indesit, pri kateri zadošča manj kot polovica običajne uporabe vode za najboljšo čistočo. Namen te tehnologije je varovanje okolja.

Prihranek pri pralnih sredstvih, vodi, energiji in času

- Za varčevanje z viri je priporočljiva polna obremenitev s perilom. Ena polna obremenitev namesto dvakratne polovične pomeni 50 odstotni prihranek energije.
- Predpranje je potrebno le za zelo umazano perilo. Če se odpovemo predpranju, to pomeni prihranek detergenta, časa, vode in energije (5-15%).
- Odstranjevanje madežev: Če uporabimo poseben odstranjevalec madežev ali perilo pred pranjem namakamo, lahko peremo na nižji temperaturi. Pranje pri 60°C namesto pri 90°C (ali pri 40°C namesto pri 60°C) prihrani do 50% energije.
- Z ustreznim odmerjanjem pralnih sredstev glede na trdoto vode, stopnjo umazanosti in količino perila se izognete potratu in varujete okolje. Tudi biorazgradljivi detergenti vsebujejo snovi, ki spreminjajo naravno ravnovesje. Kolikor je mogoče, se izogibajte uporabi mehčalca.
- Varčujete lahko tudi s pranjem v časovnem obdobju, ko je električni tok cenejši.
- Če uporabljate električni sušilnik za perilo, naravnajte visoko hitrost centrifuge. Tako boste pri sušenju prihranili čas in energijo.

Vzdrževanje in čiščenje

SL

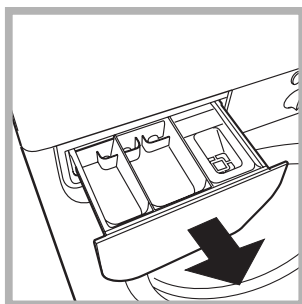
Odklop vodovodne in električne napeljave

- Po vsakem pranju zaprite pipo za dotok vode. Tako zmanjšate izrabo vodovodnega sistema v pralnem stroju in preprečite, da bi voda odtekala.
- Med čiščenjem in vzdrževalnimi deli na pralnem stroju potegnite kabel iz vtičnice.

Čiščenje pralnega stroja

Zunanost in dele iz gume čistite z krpo, namočeno v mlačno milnico. Ne uporabljajte topilnih in abrazivnih čistilnih sredstev.

Čiščenje predala za pralna sredstva



Predal izvlečete tako, da ga privzdignete in potegnete navzven (glej sliko). Operite ga pod tekočo vodo. To čiščenje je treba pogosto opravljati.

Vzdrževanje vratc in bobna

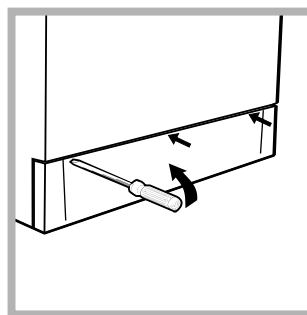
- Vratca pustite vedno odprta, da preprečite nastajanje neprijetnih vonjav.

Čiščenje črpalke

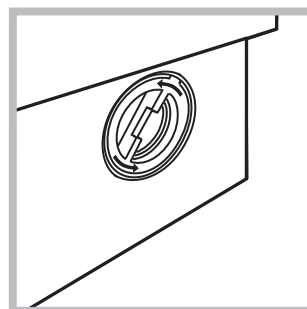
V pralnem stroju je črpalka, ki se čisti sama in ne potrebuje rednega vzdrževanja. Vendar se lahko zgodi, da majhni predmeti (kovanci, gumbi) padejo v predprostor, ki stoji nad črpalko in jo ščiti.

! Prepričajte se, da je pranje končano. Kabel potegnite iz vtičnice.

Dostop do predprostora:



1. S pomočjo izvijača odstranite ploščo na prednji strani pralnega stroja (glej sliko);



2. Odvijte pokrovček v smer, nasprotno urinemu kazalcu (glej sliko). Normalno je, da pri tem izteče malo vode;

3. Skrbno očistite notranjost;
4. Pokrovček zavijte nazaj;
5. Ploščo namestite nazaj. Preden jo potisnete, se prepričajte, da so kljukice nameščene v ustrezne reže.

Pregled cevi za dotok vode

Cev za dotok vode preglejte vsaj enkrat letno. Če je v cevi videti razpoke, jo je potrebno zamenjati. Lahko bi se zgodilo, da bi močni pritiski med pranjem povzročili nenadno razpoko.

! Ne uporabljajte rabljenih cevi.

Lahko se zgodi, da pralni stroj ne deluje. Preden se obrnete na servis (*glej str. 36*), preverite s pomočjo naslednjega seznama, če gre za katero od naštetih lahko odpravljljivih motenj.

SL

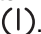
Motnje:

Možni vzroki / rešitve:

Pralni stroj se ne vključi.

- Vtikač ni vstavljen v vtičnico električne napeljave oziroma je slabo vstavljen, tako da ni stika.
- V napeljavi ni električnega toka.

Postopek pranja se ne prične.

- Vratca niso dobro zaprta.
- Niste pritisnili na tipko .
- Niste pritisnili na tipko START/RESET.
- Dotok vode je zaprt.

Pralni stroj se ne polni z vodo.

- Cev za dotok vode ni povezana z vodovodom.
- Cev je prepognjena.
- Dotok vode je zaprt.
- V vodovodni napeljavi ni vode.
- Tlak v vodovodu je prenizek.
- Niste pritisnili na tipko START/RESET.

Voda neprestano priteka v pralni stroj in odteka iz njega.

- Odtočna cev ni nameščena na ustrezni višini 65 – 100 cm od tal (*glej str. 27*).
- Konec odtočne cevi je potopljen v vodo (*glej str. 27*).
- Odtok v zidu nima preduha.

Če s pomočjo teh navodil ni bilo mogoče odpraviti motnje, zaprite dotok vode, izklopite pralni stroj in pokličite servis. Če je vaše stanovanje na vrhu stavbe, je mogoče, da prihaja do težav v odtočni vodovodni napeljavi. V tem primeru vam lahko pomagajo posebni ventili, ki se dobijo v tehničnih trgovinah.

Voda ne odteče ali ožemanje ne deluje.

- Pri izbranem programu voda ostane v bobnu. Pri nekaterih programih je izčrpanje vode treba vključiti posebej (*glej str. 30*).
- Izbrali ste možnost "postopek proti mečkanju": za dokončanje programa pritisnite na tipko START/RESET (*glej str. 31*).
- Odtočna cev je prepognjena (*glej str. 27*).
- Odtok je zamašen.

Med ožemanjem se pralni stroj močno trese.

- Ob namestitvi pralnega stroja boben ni bil pravilno odblokiran (*glej str. 26*).
- Pralni stroj ne stoji vodoravno (*glej str. 26*).
- Pralni stroj se dotika pohištva ali zidu. (*glej str. 26*).

Pralni stroj pušča vodo.

- Cev za dotok vode ni dobro pritrjena (*glej str. 26*).
- Predal za pralna sredstva je zamašen (za čiščenje *glej str. 34*).
- Odtočna cev ni dobro pritrjena (*glej str. 27*).

Znak ZAGON/BLOKIRANA VRATCA hitro utripa istočasno z vsaj še enim od znakov.

- Pokličite pooblaščen servis, ker gre za motnjo.

Med pranjem nastaja preveč pene.

- Uporabljeni detergent ni primeren za pranje v pralnem stroju.
- Odmerili ste preveliko količino detergenta.

Preden pokličete pooblaščen servis:

- Poglejte, če lahko motnjo odpravite sami (*glej str. 35*);
- Ponovno poženite program, da preverite, ali je bila motnja odpravljena;
- V nasprotnem primeru pokličite pooblaščen servis na telefonsko številko, ki je zapisana na garancijskem listu.

! Ne poslužujte se nepooblaščenih servisov.

Sporočite:

- za kakšno motnjo gre;
- model pralnega stroja (Mod.);
- serijsko številko (S/N).

Zadnja dva podatka sta zapisana na tablici na zadnji strani pralnega stroja.