

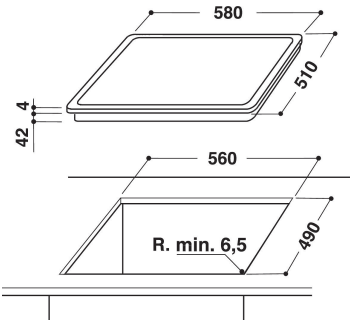
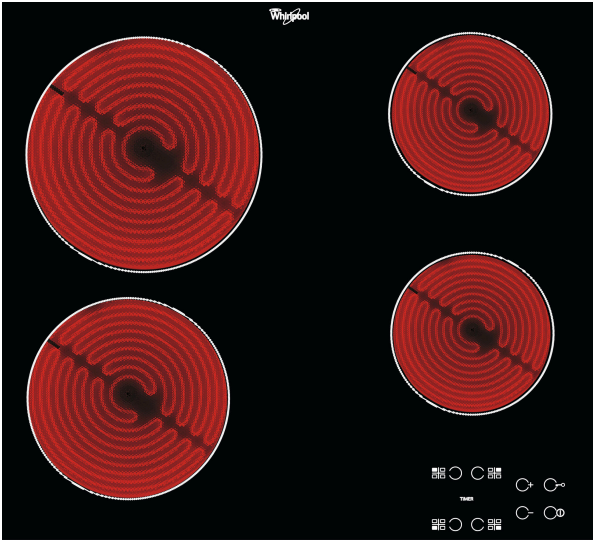
AKT 8090/NE

12NC: 859408001000

EAN-koodi: 8003437829543

Whirlpool

SENSING THE DIFFERENCE



TUOTTEEN AVAINTIEDOT

Tuoteryhmä	Keittotaso
Rakenteen tyyppi	Kalusteisiin sijoitettava
Ohjauksen tyyppi	Elektroninen
Ohjaus- ja signaalilaitteiden tyyppi	-
Kaasupolttimien lukumäärä	0
Sähköisten keittoalueiden lukumäärä	4
Sähkölevyjen lukumäärä	0
Keraamisten keittoalueiden lukumäärä	4
Halogeenikeittoalueiden lukumäärä	0
Induktiokeittoalueiden lukumäärä	0
Lämpimänäpitoalueiden lukumäärä	0
Ohjauspaneelin sijainti	Edestä täytettävä
Pintamateriaali	Lasi
Tuotteen pääväri	Musta
Liitännän arvo	6200
Kaasuliitännän arvo	0
Virta	27,8
Jännite	220-240
Taajuus	50/60
Virtajohdon pituus	0
Pistokkeen tyyppi	Ei
Kaasuliitäntä	N/A
Tuotteen leveys	580
Tuotteen korkeus	46
Tuotteen syvyys	510
Asennustilan minimikorkeus	42
Asennustilan minimileveys	560
Asennustilan syvyys	490
Nettopaino	8
Automaattiset ohjelmat	Ei

TEKNISET TIEDOT

Virrankytkennän merkkivalo	On
Keittolevyjen-/alueiden toiminnan merkkivalo	4
Säädön tyyppi	Radiant
Kannen tyyppi	Ei ole
Jälkilämmön merkkivalo	Erillinen
Päävirtakytkin	On
Suojalaite	-
Ajastin	On

ENERGIATIEDOT

Energian syöttö

Sähkö