

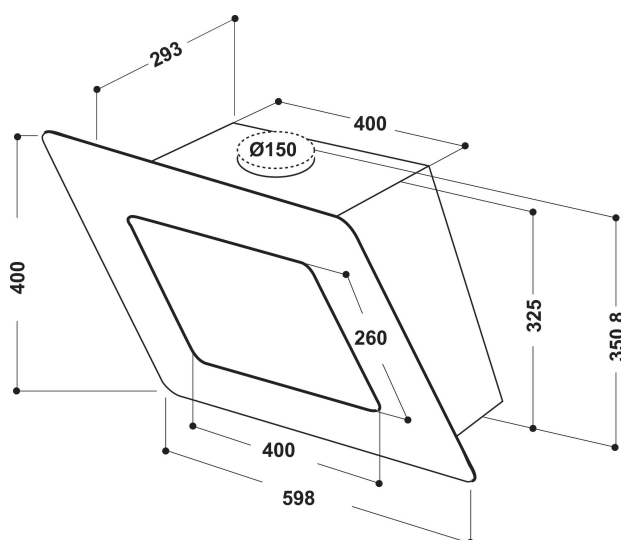
AKR 036/1 G BL

12NC: 859991550700

Kod EAN: 8003437233296

Whirlpool

SENSING THE DIFFERENCE



- Maksymalny poziom hałasu 63 dBA
- Poziom hałasu (min.-maks.): 55-63 dBA
- Przepływ powietrza (min.-maks.): 240, 368 (m3/h)
- Maksymalna prędkość odsysania powietrza: 368 (m3/h)
- Klasa energetyczna D
- Ustawienia prędkości 3
- Sterowniki na górze
- Żarówki 2 LED, 2 W
- Silnik 1 x 140 W
- Aspiracja obwodowa
- Elektroniczne Soft buttons
- Filtr 1 Filtr zmywalny aluminium
- Klasa efektywności pochłaniania zanieczyszczeń: E
- Klasa sprawności oświetlenia: A
- Klasa wydajności przepływu dynamicznego: E
- Tryb pracy: Odsysanie powietrza, recyrkulacja powietrza
- Wykończenie Czarny

Okap kuchenny wolnowiszący Whirlpool - AKR 036/1 G BL

Cechy okapu kuchennego wolnowiszącego Whirlpool: kolor czarny. Możliwość mycia w zmywarce; zmywalny filtr przeciw tłuszczowy z aluminium. Oświetlenie LED. Wyjątkowy wentylator wyciągowy do kucharki zapewnia świeże, wolne od tłuszczu środowisko gotowania. Urządzenie o szerokości mniejszej niż 60 cm.

Oświetlenie LED

Zwiększona wydajność energetyczna i ekonomiczność. Oświetlenie LED to 10-krotnie dłuższa żywotność niż w przypadku tradycyjnych żarówek i o 90% mniejsze zużycie energii.

Sterowanie elektroniczne

Łatwe sterowanie. Okap Whirlpool ma intuicyjny elektroniczny interfejs użytkownika, który zapewnia Ci najprostszą i najwygodniejszą obsługę, jaką kiedykolwiek wymyślono.

Filtr węglowy w zestawie

Ciesz się bezustannie świeżym powietrzem w swojej kuchni. Okap Whirlpool ma węglowy filtr powietrza, który skutecznie chroni Twoją kuchnię przed nieprzyjemnymi zapachami i tłuszczem.

3 prędkości

Wszelchność. Okap Whirlpool ma trzy prędkości, co daje Ci pełną kontrolę nad jego wydajnością.

Szklane wzornictwo

Zaprojektowane, by cieszyć. Nowoczesny, gładki i piękny – ten szklany okap będzie przykuwającym wzrok dodatkiem do wystroju Twojego domu.

Wyjątkowa klasa energetyczna

Doskonała praca, wyjątkowe oszczędności. Okapy Whirlpool stworzono tak, by dawały doskonałe rezultaty, zmniejszając koszty energii.

Elastyczny montaż

Elastyczne możliwości montażu. Okap Whirlpool może pracować w trybie wywiewowym lub recyrkulacyjnym (wymaga filtra), dzięki czemu urządając swoją kuchnię, możesz cieszyć się całkowitą swobodą.

Filtr tłuszczu

Gotowanie bez nieprzyjemnych zapachów. Okap Whirlpool ma wydajny filtr tłuszczu, chroniący powierzchnię Twojej kuchni i zapewniający radość gotowania bez nieprzyjemnych zapachów.

Minutnik

Doskonałe wycucie czasu. Okap Whirlpool ma intuicyjny minutnik, dla większej wygody.

AKR 036/1 G BL

12NC: 859991550700

Kod EAN: 8003437233296

Whirlpool

SENSING THE DIFFERENCE

DANE OGÓLNE

Grupa produktowa	Okap
Kolor obudowy	Czarny
Materiał z którego wykonana jest obudowa	Metal / glass
Kolor / materiał okapu	Czarny
Materiał okapu	Metal
Rodzaj	Manualny
Sposób instalacji	Wolnostojące
Sterowanie	Elektroniczne
Elementy obsługi i sygnalizacji	-
Panel dekoracyjny	Nie dotyczy
Lokalizacja silnika	Silnik wbudowany w okap
Tryb pracy	Praca w obiegu otwartym i zamkniętym
Moc przyłączeniowa	142
Natężenie	0,9
Napięcie	220-240
Częstotliwość	50/60
Długość przewodu zasilającego	150
Rodzaj wtyczki	Schuko
Chimney height (mm)	-
Wysokość urządzenia, bez komina	325
Wysokość urządzenia	381
Szerokość urządzenia	595
Głębokość urządzenia	293
Minimalna wysokość niszy	0
Minimalna szerokość niszy	0
Głębokość niszy	0
Waga netto	12

DANE TECHNCZNE

Sterowanie ręczne	Soft buttons
Automatyczne elementy sterujące	-
Liczba silników	1
Moc oświetlenia	140
Liczba ustawień prędkości	3
Boost presence	Brak
Maksymalna wydajność wywiewu	384
Wyciąg powietrza powerBoost	0
Maksymalna wydajność obiegu	0
Obieg powietrza powerBoost	0
Typ lampki kontrolnej	Wł./Wył
Liczba lamp	2
Rodzaj stosowanych żarówek	LED
Moc oświetlenia	2
Średnica rury wylotowej powietrza	150
Przepustnica	Brak
Filtr przeciw tłuszczowy	Filtr zmywalny aluminium
Filtr przeciwpachowy	Tak

EFEKTYWNOŚĆ

Moc akustyczna przy prędkości min. (2010/30/EU)	55
Moc akustyczna przy prędkości maks. (2010/30/EU)	63
Poziom hałasu przy funkcji boost	0

