

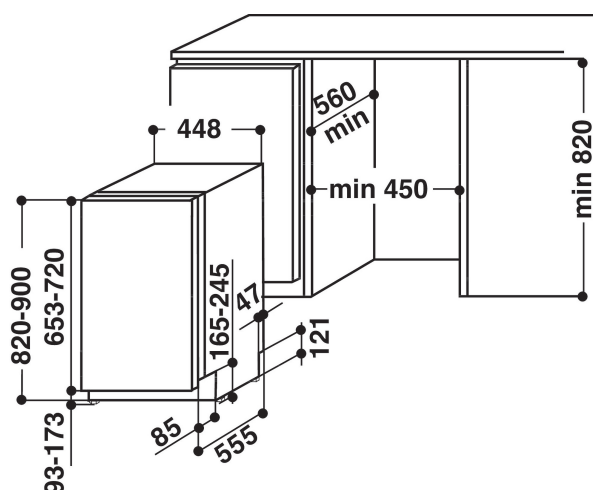
ADG 522 X

12NC: 851124001000

EAN-Nummer: 8003437220647

Whirlpool

SENSING THE DIFFERENCE



AUSSTATTUNG

AUSSTATTUNG	
Bauform	Eingebaut
Art der Installation	Vollintegrierbar
Steuerung	Elektronisch
Bedienelemente	-
Arbeitsplatte abnehmbar	Nicht zutreffend
Dekorfähig	Nicht zutreffend
Farbe Gerät	Inox
Anschlusswert	1900
Absicherung	13
Spannung	220-240
Frequenz	50
Länge Anschlusskabel	130
Steckerart	Schuko
Länge Zulaufschlauch	155
Länge Ablaufschlauch	150
Verstellbarer Sockel	Nein
Höhe der Arbeitsplatte	0
Höhenverstellbare FüÙe	Ja - alle von vorne
Gerätehöhe	820
Gerätebreite	448
Gerätetiefe	555
Tiefe Produkt bei geöffneter Tür (90°)	-
Nischenhöhe minimal	820
Nischenhöhe maximal	900
Nischenbreite minimal	450
Nischenbreite maximal	600
Nischentiefe	560
Nettogewicht	31.5
Bruttogewicht	33.5

TECHNISCHE DETAILS

Automatikprogramm	Ja
Max. Wasserzulauftemperatur	60
Startzeitvorwahlmöglichkeiten	Stufenlos
Startzeitvorwahl max.	12
Programmablaufanzeige	-
Restzeitanzeige	Nein
Salzmangelanzeige	Ja
Klarspülmangelanzeige	Ja
Sicherheitsvorrichtungen	Ja
Oberkorb verstellbar	Ja
Max. GeschirrgroÙe Oberkorb	0
Max. GeschirrgroÙe Unterkorb	0

GERÄTEEIGENSCHAFTEN

Energieeffizienzklasse - neu (2010/30/EU)	A++
Jährliche Energieverbrauch - neu (2010/30/EC)	211
Dauer des unausgeschalteten Zustands - neu (2010/30/EC)	0
Leistungsaufnahme im nichtausgeschalteten Zustand für das Standard-Baumwollprogramm bei vollständiger Befüllung - neu (2010/30/EU)	5
Energieverbrauch im ausgeschalteten Modus - neu (2010/30/EU)	0.5
Jährliche Wasserverbrauch - neu (2010/30/EC)	2520
Schalleistung dB	43