

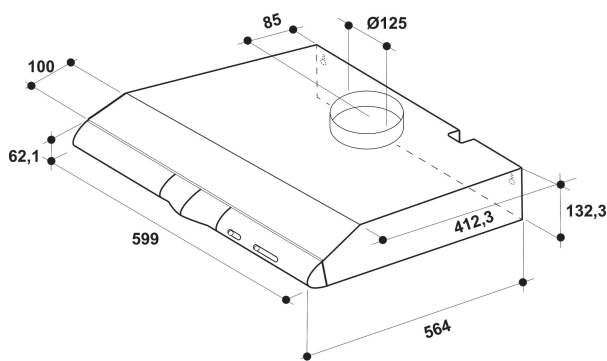
# WCN 65 FLX

12NC: 859991645510

GTIN (EAN) kód: 8003437630484

Whirlpool

SENSING THE DIFFERENCE



## ZÁKLADNÁ CHARAKTERISTIKA

Skupina výrobkov	Odsávače
Farba tela	Nerez
Materiál tela	Nerezová oceľ
Farba komína	N/A
Materiál komín	N/A
Typológia	Nástenný
Typ inštalácie	Nástenný
Typ ovládania	Mechanické
Typ nastavenia ovládania	-
Možnosti dekoratívnych panelov	Možné a zahnuté
Umiestnenie motora	Integrovaný motor v tele odsávača pár
Prevádzkový režim	Konvertibilný
Hodnota elektrického pripojenia (W)	121
Prúd (A)	0,5
Napätie (V)	220-240
Frekvencia (Hz)	50
Dĺžka elektrického privodného kábla (cm)	153
Typ zástrčky	Europlug
Výška komína (mm)	-
Výška výrobku bez komína (mm)	133
Výška výrobku	132
Šírka výrobku	600
Hĺbka zabaleného výrobku	564
Minimálna výška výklenku	0
Minimálna šírka výklenku	0
Hĺbka výklenku	0
Čistá hmotnosť (kg)	6.2

## TECHNICKÉ VLASTNOSTI

Typ ručného ovládacieho zariadenia	Slider
Typ automatických regulačných zariadení	-
Počet motorov	1
Celkový výkon motorov (W)	115
Počet nastavení rýchlosti: dostupnosť možnosti boost	3
Prítomnosť boostu	Nie
Maximálny výkon odsávania vzduchu (m <sup>3</sup> /h)	270
Zvýšená poloha odsávania vzduchu (m <sup>3</sup> /h)	0
Maximálny výkon recirkulácie vzduchu (m <sup>3</sup> /h)	70
Výkon recirkulácie v polohe Boost (m <sup>3</sup> /h)	0
Typ ovládania svetla	On/Off
Počet svetiel	2
Typ použitých svetelných zdrojov	LED
Celkový výkon svietidiel (W)	6
Priemer výstupu vzduchu (mm)	125
Klapka bez spätného toku vzduchu	Nie
Materiál tukového filtra	Umývateľný hliník
Pachový filter	Áno

## ENERGETICKÝ ŠTÍTK

Akustický výkon pri min. otáčkach (2010/30/EU)	50
Hlukový výkon pri max. otáčkach (2010/30/EU)	71
Úroveň hluku s polohou zosilnenia (dB(A) re 1 pW)	0