

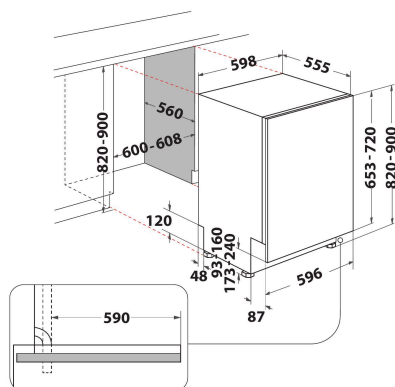
WIP 4T233 PFEG B

12NC: 869991638360

EAN kód: 8003437626852

Whirlpool

SENSING THE DIFFERENCE



HLAVNÍ VLASTNOSTI

| | |
|--|-----------------------|
| Typ konstrukce | Vestavěný |
| Typ instalace | Plně vestavná |
| Typ ovládání | Elektronický |
| Typ nastavení ovládání | - |
| Odnímatelná pracovní deska | Ne |
| Hlavní barva výrobku | Černá |
| Jmenovitá hodnota elektrického připojení (W) | 1900 |
| Proud (A) | 10 |
| Napětí (V) | 220-240 |
| Frekvence (Hz) | 50 |
| Délka přívodního elektrického kabelu (cm) | 130 |
| Typ zástrčky | Schuko |
| Délka přívodní hadice (cm) | 155 |
| Ledningslængde (cm) | 150 |
| Nastavitelné nožičky | Ano - všechny zepředu |
| Výška výrobku | 820 |
| Šířka výrobku | 598 |
| Hloubka zabaleného výrobku | 555 |
| Minimální výška výklenku | 820 |
| Maximální výška výklenku | 900 |
| Minimální šířka výklenku | 600 |
| Maximální šířka výklenku | 600 |
| Hloubka výklenku | 560 |
| Čistá hmotnost (kg) | 35.5 |
| Hrubá hmotnost (kg) | 37.5 |

TECHNICKÉ VLASTNOSTI

| | |
|--|----------|
| Automatické programy | Ano |
| Maximální teplota přívodu vody (°C) | 60 |
| Možnosti zpoždění startu | Průběžný |
| Doba zpoždění startu max. (h) | 24 |
| Ukazatel pokroku | - |
| Digitální ukazatel odpočtu | Ano |
| Světelný indikátor solí | Ano |
| Kontrolka pomoci při oplachování | Ano |
| Bezpečnostní zařízení | Ano |
| Nastavitelný horní koš | Ano |
| Největší vkládací nádoba horní koš (cm) | 0 |
| Největší vkládaný spodní koš na nádobí (cm) | 0 |
| Maximální počet míst k sezení (EU 2017/1369) | 14 |
| Instalace sloupku | Ne |

ENERGETICKÝ ŠTÍTEK

| | |
|---|------|
| Třída energetické účinnosti (nařízení (EU) 2017/1369) | D |
| Spotřeba energie při 100 cyklech programu Eco (EU 2017/1369) | 85 |
| Spotřeba energie v pohotovostním režimu (Psm) (EU 2017/1369) | 0,50 |
| Spotřeba energie ve vypnutém režimu (Po) (EU 2017/1369) | 0,00 |
| Spotřeba vody programu Eco v litrech na jeden cyklus (EU 2017/1369) | 9,5 |
| Emise akustického hluku šířeného vzduchem (EU 2017/1369) | 43 |
| Třída emisí akustického hluku šířeného vzduchem (EU 2017/1369) | B |
| Doba trvání programu v HMM (EU 2017/1369) | 3:10 |