


**DANKE, DASS SIE SICH FÜR EIN BAUKNECHT
PRODUKT ENTSCHEIDEN HABEN**

Für eine umfassendere Unterstützung melden Sie Ihr Produkt bitte unter www.bauknecht.eu/register an



Lesen Sie vor Gebrauch des Geräts die Sicherheitshinweise aufmerksam durch.

PRODUKTBESCHREIBUNG

ERSTER GEBRAUCH

BELÜFTUNGSÖFFNUNG (FÜR DIE ABSAUGVERSIONEN)

Die Dunstabzugshaube an Abluftrohre und Wandabluftauslass mit dem selben Durchmesser wie der Luftausgang verbinden (Anschlussflansch).

Die Benutzung von Rohren und Wandabluftauslass mit geringerem Durchmesser, verursacht eine Verringerung der Abluftleistung und eine drastische Zunahme der Geräusentwicklung.

Jegliche Verantwortung diesbezüglich wird daher abgelenkt.

! Eine möglichst kurze Leitung verwenden.

! Eine Leitung mit einer möglichst geringen Anzahl von Krümmungen verwenden (max. Winkel der Krümmung: 90°).

! Starke Änderungen des Leitungsdurchmessers sind zu vermeiden.

! Das Unternehmen lehnt jegliche Verantwortung bei Nichtbeachten dieser Bestimmungen ab.

UMLUFTBETRIEB ODER ABLUFTBETRIEB?

! Ihr Kochgerät ist in der Absaugversion betriebsbereit.

Um die Dunstabzugshaube im Umluftbetrieb zu verwenden, muss das spezielle ACCESSORY KIT installiert werden.

Prüfen Sie, ob das ACCESSORY KIT mitgeliefert wurde oder separat erworben werden muss.

Hinweis: Wenn es mitgeliefert wurde, in bestimmten Fällen, kann das zusätzliche Aktivkohle-Filtersystem an der Dunstabzugshaube installiert werden. Informationen über die Umwandlung der Dunstabzugshaube von der Absaugversion zu der Umluftversion befinden sich in dem Handbuch "Sicherheitshinweise & Installation".

BEDIENFELD

Die Dunstabzugshaube hat ein Bedienfeld mit Steuerung der Gebläsestufe und einen Lichtschalter, um die Beleuchtung des Kochbereichs zu regulieren.

a. EIN/AUS Beleuchtung

b. AUS Motoren

c. - d. - e. Minimale Absaugleistung (c.), mittlere (d.), maximale (e.).

ABLUFTBETRIEB

In diesem Fall wird die Abluft durch ein spezielles Rohr, das mit dem Anschlussring auf dem Oberteil der Dunstabzugshaube verbunden ist, nach außen abgeleitet.

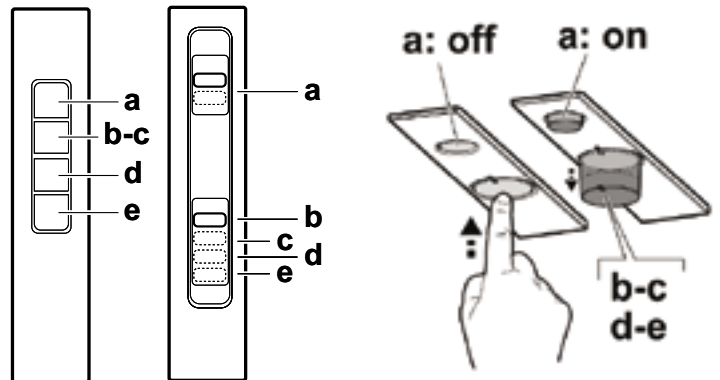
Achtung! Das Abluftrohr wird nicht mitgeliefert und muss separat erworben werden. Der Durchmesser des Abluftrohres muss gleich sein wie der Anschlussring.

Achtung! Sollte die Dunstabzugshaube mit einem Aktivkohlefilter versehen sein, so muß dieser entfernt werden.

UMLUFTVERSION

Die angesaugte Luft wird entfettet und Kochgerüche werden entfernt, bevor sie zurück in den Raum gelangt.

Um die Dunstabzugshaube in dieser Version zu verwenden, muss ein zusätzliches Filtersystem basierend auf Aktivkohle installiert werden.



TECHNISCHE DATEN

Höhe (cm)	Breite (cm)	Tiefe (cm)	Ø des Absaugrohres (cm)
17.2	49.3 - 69.3	25.7	12.5

*nur für bestimmte Modelle erhältlich

REINIGUNG UND WARTUNG

REINIGUNG

- **Verwenden Sie keinen Dampfreiniger.**
 - **Das Gerät von der Stromversorgung trennen.**
- Wichtig:** Verwenden Sie keine aggressiven Reinigungs- oder Scheuermittel. Falls ein solches Mittel doch mit dem Gerät in Kontakt kommt, reinigen Sie es sofort mit einem feuchten Tuch. Keinen Alkohol verwenden.

- Reinigen Sie die Flächen mit einem feuchten Tuch. Entfernen Sie starke Verschmutzungen mit Wasser und ein paar Tropfen Geschirrspülmittel. Reiben Sie mit einem trockenen Tuch nach.

Wichtig: Vermeiden Sie den Gebrauch von Scheuerschwämmen, Topfkratzern und Metallschabern. Diese können die emaillierten Oberflächen mit der Zeit beschädigen.

- Verwenden Sie zur Reinigung für das Gerät geeignete Reinigungsmittel und beachten Sie die Herstelleranweisungen.

Wichtig: Reinigen Sie die Filter mindestens einmal monatlich und entfernen Sie alle Öl- und Fettrückstände.

WARTUNG DER FETTFILTER

Dieser muss einmal monatlich gewaschen werden. Das kann mit einem milden Waschmittel von Hand, oder in der Spülmaschine bei niedriger Temperatur und Kurzspülgang erfolgen.

Der Fettfilter kann bei der Reinigung in der Spülmaschine die Farbe verändern, was seine Filterfunktionen jedoch in keiner Weise beeinträchtigt.

Ziehen Sie den Griff heraus, um den Filter zu entnehmen. Lassen Sie den gereinigten Filter trocknen und gehen Sie zum Wiedereinbau in umgekehrter Reihenfolge vor.



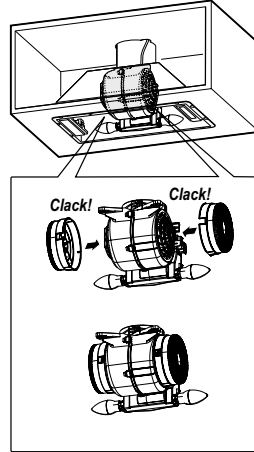
WARTUNG DES AKTIVKOHLEFILTERS

(NUR FÜR FILTERMODELLE)

Der Kohlefilter nimmt die unangenehmen Küchendünste auf. Eine Sättigung des Aktivkohlefilters tritt nach einer relativ langen Verwendung ein, dies ist jedoch von der Kochart und der Regelmäßigkeit der Reinigung des Fettfilters abhängig. Trotzdem ist es notwendig, die Kartusche alle 4 Monate auszuwechseln. Sie KANN NICHT gereinigt oder erneut verwendet werden.

Einbau oder Austausch des Aktivkohlefilters

1. Die Dunstabzugshaube von der Stromversorgung trennen.
2. Die Fettfilter entfernen.
3. 2 Kohlefilter anbringen (einen auf jeder Seite des Förderers), einrasten lassen.
4. Den Fettfilter wieder in seinem Sitz anbringen. Gehen Sie zum Ausbauen in umgekehrter Reihenfolge vor.



AUSTAUSCH DER LAMPEN

Das Gerät vom Stromnetz nehmen.

Vor Berühren der Lampen sich vergewissern, dass sie abgekühlt sind. Die Fettfilter entfernen, um auf den Lampenbereich zuzugreifen. Die beschädigte Lampe entfernen. Verwenden Sie nur max E14 3W LED-Lampen. Weitere Informationen finden Sie in der beiliegenden Broschüre "ILCOS D" (alphanumerische Position "1d").

Hinweis: Zum Auswechseln einer LED wenden Sie sich bitte an den Technischen Kundendienst.

FEHLERSUCHE

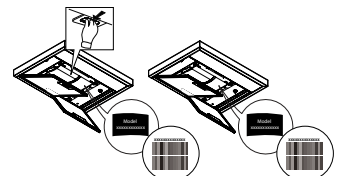
Problem	Abhilfe
Das Gerät funktioniert nicht.	<ul style="list-style-type: none">• Prüfen Sie, ob das Stromnetz Strom führt und das Gerät an das Stromnetz angeschlossen ist• Prüfen Sie, dass eine Geschwindigkeit ausgewählt wurde;• Schalten Sie das Gerät aus und wieder ein, um zu prüfen, ob die Störung immer noch vorliegt.
Die Dunstabzugshaube saugt nicht genügend Luft ab.	<ul style="list-style-type: none">• Prüfen Sie die Absauggeschwindigkeit und passen Sie diese bei Bedarf an• Prüfen Sie, ob die Filter sauber sind;• Prüfen Sie, ob die Belüftungsöffnungen blockiert sind.
Die Dunstabzugshaube wurde während dem normalen Betrieb ausgeschaltet.	<ul style="list-style-type: none">• Prüfen Sie, ob die Stromzufuhr getrennt wurde;• Prüfen Sie, dass die allpolige Trennvorrichtung nicht ausgelöst wurde.

*nur für bestimmte Modelle erhältlich



Sie können die Sicherheitshinweise, Bedienungsanleitung, Technischen Daten und Energiedaten wie folgt herunterladen:

- Besuchen Sie unsere Internetseite docs.bauknecht.eu
- Verwenden Sie den QR-Code
- Alternativ können Sie **unserer Kundendienst kontaktieren** (Siehe Telefonnummer in dem Garantieheft). Wird unser Kundendienst kontaktiert, bitte die Codes auf dem Typenschild des Produkts angeben.



Bauknecht



400011282341