

Download de complete handleiding op <http://docs.whirlpool.eu> of bel het telefoonnummer dat in het garantieboekje staat.

Lees voordat u het apparaat gaat gebruiken deze veiligheidsinstructies. Houd ze binnen handbereik voor toekomstige raadpleging.

Deze instructies en het apparaat zelf zijn voorzien van belangrijke veiligheidsaanwijzingen, die te allen tijde moeten worden opgevolgd. De fabrikant kan niet aansprakelijk gesteld worden voor schade die het gevolg is van het niet opvolgen van deze veiligheidsinstructies, oneigenlijk gebruik van het apparaat of een foute instelling van de regelknoppen.

⚠ **WAARSCHUWING:** Als het oppervlak van de kookplaat gebarsten is, gebruik het apparaat niet - risico voor elektrocutie.

⚠ **WAARSCHUWING:** Brandgevaar: leg geen voorwerpen op de kookoppervlakken.

⚠ **VOORZICHTIG:** Het bereidingsproces moet onder toezicht plaatsvinden. Een kort bereidingsproces moet onder voortdurend toezicht plaatsvinden.

⚠ **WAARSCHUWING:** Onbewaakt bereiden op een kookfornuis met vet of olie kan gevaarlijk zijn - brandgevaar. Tracht NOOIT een brand te blussen met water: schakel daarentegen het apparaat uit en bedek vervolgens de vlam, bijv. met een deksel of een blusdeken.

⚠ Gebruik de kookplaat niet als werkblad of als steun. Houd kleding of andere brandbare materialen uit de buurt van het apparaat tot alle onderdelen van het apparaat helemaal zijn afgekoeld - brandgevaar.

⚠ Kleine kinderen (0-3 jaar) moeten uit de buurt van het apparaat gehouden worden. Jonge kinderen (3-8 jaar) moeten uit de buurt van het apparaat gehouden worden, tenzij ze constant onder toezicht staan. Kinderen vanaf 8 jaar en personen met verminderde fysieke, sensorische of mentale vermogens of gebrek aan ervaring en kennis, mogen dit apparaat gebruiken indien ze onder toezicht staan of instructies hebben ontvangen over veilig gebruik en de mogelijke gevaren ervan begrijpen. Kinderen mogen niet spelen met het apparaat. De reiniging en het onderhoud mogen niet door kinderen worden uitgevoerd zonder toezicht.

⚠ **WAARSCHUWING:** Het apparaat en de toegankelijke onderdelen kunnen heet worden tijdens het gebruik. Wees voorzichtig dat u de verwarmingselementen niet aanraakt. Kinderen jonger dan 8 jaar moeten uit de buurt van het apparaat worden gehouden, tenzij er voortdurend toezicht is.

TOEGESTAAN GEBRUIK

⚠ **VOORZICHTIG:** Het apparaat is niet geschikt voor inwerkingstelling met een externe schakelinrichting

zoals een timer of een afzonderlijk systeem met afstandsbediening.

⚠ Dit apparaat is bedoeld voor gebruik in huishoudelijke en gelijkaardige toepassingen zoals: personeelskeukens in winkels, kantoren en overige werkomgevingen; landbouwbedrijven; klanten in hotels, motels en andere residentiële omgevingen.

⚠ Elk ander gebruik is verboden (bijv. als kamerverwarming).

⚠ Dit apparaat is niet voor professioneel gebruik bestemd. Gebruik het apparaat niet buiten.

INSTALLATIE

⚠ Het apparaat moet verplaatst en geïnstalleerd worden door twee of meer personen - risico voor verwondingen. Gebruik beschermende handschoenen om uittepakken en te installeren - risico voor snijwonden.

⚠ Laat de installatie, m.i.v. de aansluiting op het waternet (indien van toepassing) en de elektrische aansluitingen en reparaties door een gekwalificeerd technicus verrichten. Repareer of vervang geen enkel onderdeel van het apparaat, behalve als dit expliciet aangegeven wordt in de gebruikershandleiding.

Houd kinderen buiten bereik van de installatieplek. Controleer na het uitpakken van het apparaat of het tijdens het transport geen beschadigingen heeft opgelopen. Neem in geval van twijfel contact op met uw leverancier of de dichtstbijzijnde Klantenservice.

Bewaar het verpakkingsmateriaal (plastic, piepschuim, enz.) na de installatie buiten bereik van kinderen - verstikkingsgevaar. Het apparaat moet worden losgekoppeld van het elektriciteitsnet voordat u installatiewerkzaamheden uitvoert - risico voor elektrocutie. Tijdens de installatie dient u ervoor te zorgen dat het apparaat de voedingskabel niet beschadigt - risico voor brand of elektrocutie. Het apparaat alleen activeren als de installatie is voltooid.

⚠ Voer eerst alle zaagwerkzaamheden uit en verwijder alle spaanders en zaagresten voordat u het apparaat plaatst.

⚠ Als het apparaat niet boven een oven wordt geïnstalleerd, moet een (niet bijgeleverd) scheidingspaneel worden geïnstalleerd in het compartiment onder het apparaat.

ELEKTRISCHE WAARSCHUWINGEN

⚠ Het moet mogelijk zijn het apparaat van het elektriciteitsnet af te koppelen door de stekker uit het stopcontact te halen of via een meerpolige netschakelaar die bovenstrooms van het stopcontact is geplaatst conform de bedradingsvoorschriften en het apparaat dient geaard te zijn conform de nationale veiligheidsnormen voor elektriciteit.

⚠ Gebruik geen verlengsnoeren, meervoudige stopcontacten of adapters. Als de installatie voltooid is, mogen de elektrische onderdelen niet meer

toegankelijk zijn voor de gebruiker. Gebruik het apparaat niet wanneer u natte voeten hebt of blootsvoets bent. Gebruik het apparaat niet als de stroomkabel of de stekker beschadigd is, als het apparaat niet goed werkt of als het beschadigd of gevallen is.

⚠️ Installatie met behulp van een netsnoerstekker is niet toegestaan, tenzij het product reeds is uitgerust met de door de fabrikant geleverde stekker.


⚠️ Als het netsnoer beschadigd is, moet het vervangen worden door de fabrikant, een servicevertegenwoordiger of gekwalificeerd personeel om risico's te voorkomen - risico voor elektrocutie.

REINIGEN EN ONDERHOUD

⚠️ **WAARSCHUWING:** Het apparaat moet worden losgekoppeld van het elektriciteitsnet voordat u onderhoudswerkzaamheden uitvoert; gebruik geen stoomreinigers - risico van elektrocutie.

⚠️ Gebruik geen schurende of bijtende producten, reinigingsmiddelen op chloorbasis of schuursponsjes.

VERWERKING VAN DE VERPAKKING


De verpakking kan volledig gerecycled worden, zoals door het recyclingssymbool  wordt aangegeven.

De diverse onderdelen van de verpakking mogen daarom niet bij het gewone huisvuil worden weggegooid, maar moeten worden afgevoerd volgens de plaatselijke voorschriften voor afvalverwerking.

AFDANKEN VAN HUISHOUDELIJKE APPARATUUR

Dit apparaat is vervaardigd van recyclebaar of herbruikbaar materiaal. Dank het apparaat af in overeenstemming met plaatselijke milieuvoorschriften voor afvalverwerking. Voor meer informatie over behandeling, terugwinning en recycling van huishoudelijke apparaten kunt u contact opnemen met uw plaatselijke instantie, de vuilnisophaaldienst of de winkel waar u dit apparaat hebt gekocht. Dit apparaat is gemarkeerd in overeenstemming met de Europese Richtlijn 2012/19/EU, Afdankte Elektrische en Elektronische Apparatuur (AEEA) en met de Regeling Afdankte Elektrische en Elektronische Apparatuur 2013 (zoals gewijzigd).

Door ervoor te zorgen dat dit product correct wordt afgedankt, helpt u schadelijke gevolgen voor het milieu en de gezondheid te voorkomen.

Het symbool  op het product of op de begeleidende documentatie geeft aan dat dit apparaat niet als huishoudelijk afval behandeld mag worden, maar dat het ingeleverd moet worden bij een speciaal inzamelingscentrum voor de recycling van elektrische en elektronische apparatuur.

TIPS OM ENERGIE TE BESPAREN

Maak zoveel mogelijk gebruik van de restwarmte van de hete plaat door de plaat uit te zetten enkele minuten voordat u stopt met koken.

De basis van uw pot of pan dient de kookplaat volledig te bedekken; een recipiënt die kleiner is dan de kookplaat veroorzaakt energieverstopping.

Dek potten en pannen af met goed aansluitende deksels terwijl u kookt en gebruik zo weinig mogelijk water. Koken zonder deksel verhoogt uw energieverbruik.

Gebruik alleen kookpotten en pannen met een vlakke bodem.

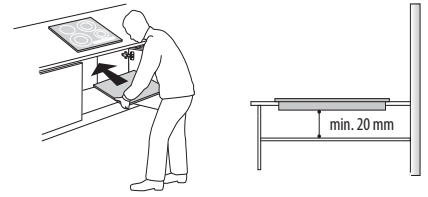
CONFORMITEITSVERKLARING

Dit apparaat voldoet aan de Ecodesign-vereisten van Europese verordening 66/2014 en de Ecodesign Verordeningen 2019 voor energiegerelateerde producten en energie-informatie (Wijziging) (EU Exit), in overeenstemming met de Europese norm EN 60350-2.



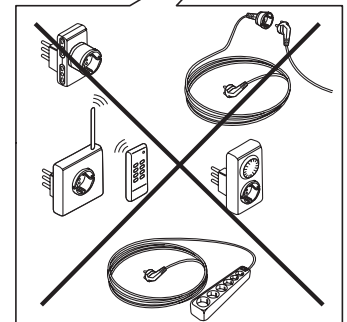
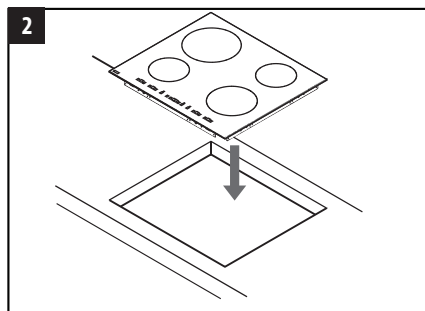
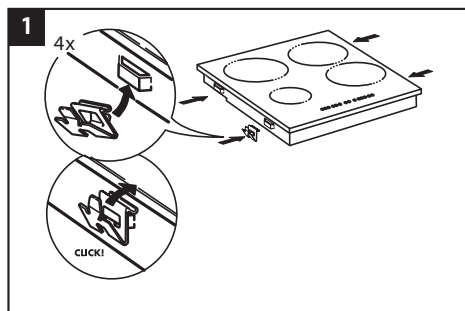
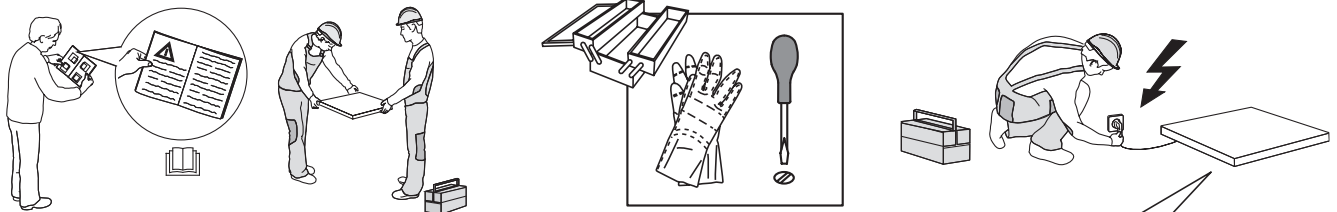
INSTALLATIE

- De kookplaat moet in een werkblad met een diepte van minimaal 20 mm worden geplaatst.
- Er mag niets tussen de kookplaat en de oven zitten (kruiselingse rails, steunen etc.).
- Zorg ervoor dat het netsnoer lang genoeg is voor een gemakkelijke installatie.
- De afstand tussen de onderkant van de glaskeramische kookplaat en de kast of het afscheidende paneel moet minstens 20 mm zijn.
- Zie de afbeelding in deze paragraaf voor inbouwafmetingen en installatie.
- Er moet een minimumafstand worden aangehouden tussen de kookplaat en de afzuigkap. Raadpleeg de gebruikershandleiding van de afzuigkap voor meer informatie.
- Breng de bij de kookplaat geleverde pakking aan (tenzij deze al is aangebracht) nadat u het oppervlak ervan hebt schoongemaakt.
- **Installeer de kookplaat niet nabij de afwasmachine of wasmachine, zodat de elektronische schakelingen niet in contact komen met stoom of vocht, die de schakelingen zouden kunnen beschadigen.**
- Als een oven onder de kookplaat geïnstalleerd is, zorg er dan voor dat deze is uitgerust met een koelsysteem. Als de temperatuur van de elektronische circuits de maximaal toegestane temperatuur overschrijdt, schakelt de kookplaat automatisch uit; wacht in dit geval enkele minuten tot de interne temperatuur van de elektronische schakelingen gedaald is tot een aanvaardbaar niveau, waarna u de kookplaat weer kunt inschakelen.

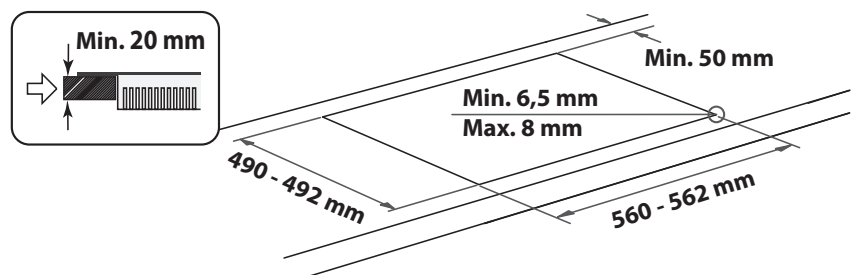
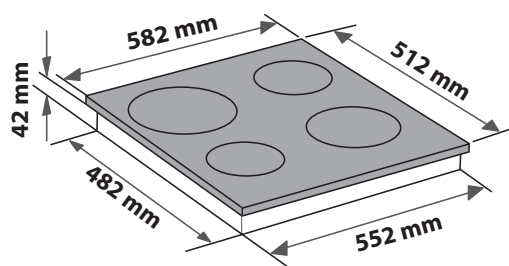
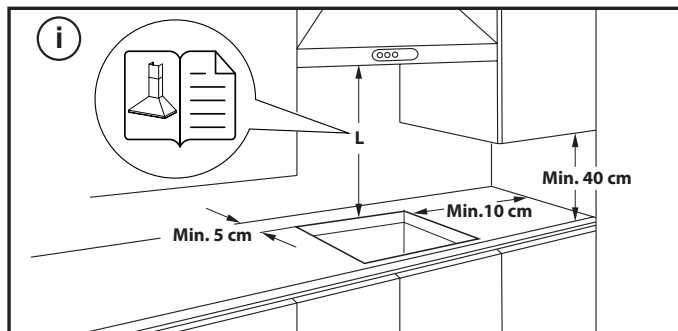


DE KOOKPLAAT PLAATSEN

Na de elektrische aansluiting (zie hoofdstuk "Elektrische aansluiting") moet elke bevestigingsklem op de daarvoor bestemde sleuven aan de zijkanten van de kookplaat worden geplaatst, zoals getoond op de afbeelding. Duw vervolgens de kookplaat in de uitsparing en controleer of het glas vlak en parallel aan het werkblad ligt. De bevestigingsklemmen zijn geschikt voor elk werkbladmateriaal (hout, marmer, enz.).



AAN TE HOUDEN AFMETINGEN EN AFSTANDEN



DE KOOKPLAAT VERWIJDEREN:

Om de kookplaat te verwijderen, koppelt u hem eerst los van de elektrische voeding. Het is raadzaam om aan de onderkant de oven, lade, afscheider of andere obstakels te verwijderen. Hierdoor kan de technicus gemakkelijk bij de onderkant van de kookplaat om de vier clips met een schroevendraaier los te maken, de kookplaat op te tillen en te verwijderen, waarbij beschadiging van het werkblad wordt vermeden.

ELEKTRISCHE AANSLUITING




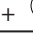
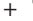
De elektrische aansluiting moet tot stand gebracht worden voordat u het apparaat aansluit op het elektriciteitsnet.

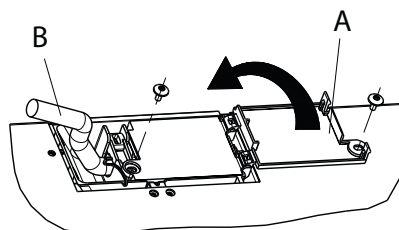
Het netsnoer is niet inbegrepen in de verpakking, zorg voor uw eigen netsnoer.

De installatie moet worden uitgevoerd door een erkend elektricien die op de hoogte is van de actuele veiligheids- en installatievoorschriften. De installatie moet in het bijzonder uitgevoerd worden in overeenstemming met de voorschriften van het plaatselijke elektriciteitsbedrijf. Zorg dat de spanning die op het typeplaatje aan de onderzijde van het apparaat wordt aangeduid, overeenkomt met de spanning in uw woning. De aarding van het apparaat is wettelijk verplicht: gebruik uitsluitend stroomgeleiders (inclusief de aardleiding) van de juiste afmetingen.

AANSLUITING OP HET KLEMMENBORD

Gebruik voor elektrische aansluiting een H05RR-F of H05V2V2-F kabel, zoals vermeld staat in de onderstaande tabel.

VOEDINGSSPANNING	GELEIDERS AANTAL x AFMETING
220-240V ~ + 	3 x 4 mm ²
230-240V ~ + 	3 x 4 mm ² (alleen voor Australië)
220-240V 3~ + 	4 x 1,5 mm ²
380-415V 3N~ + 	5 x 1,5 mm ²
380-425V 2N~ + 	4 x 1,5 mm ²

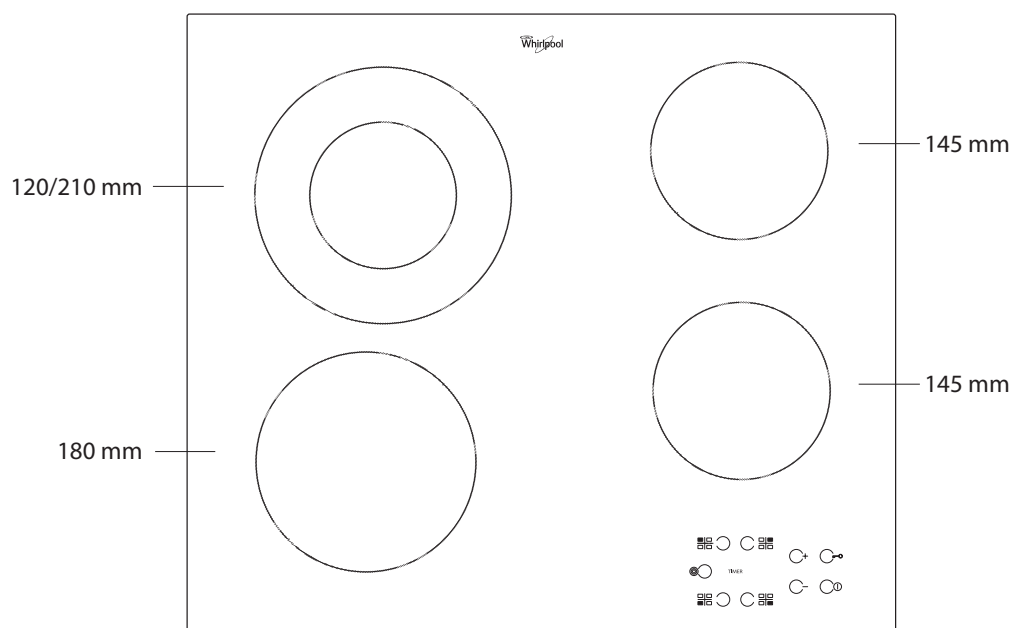


Het apparaat moet worden aangesloten op het elektriciteitsnet via een meerpolige tussenschakelaar met een afstand van minstens 3 mm tussen de contacten.

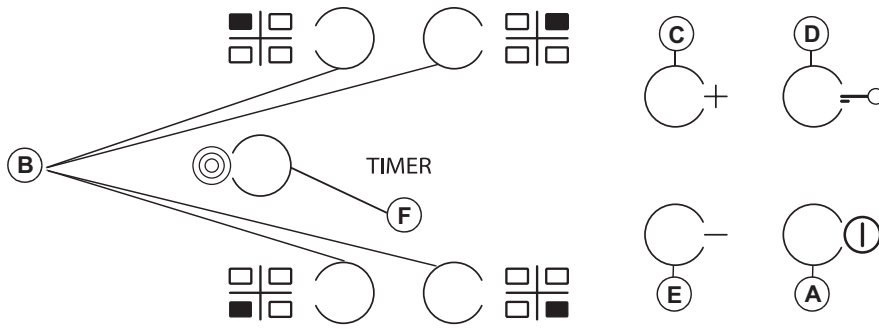
LET OP: het netsnoer moet lang genoeg zijn om de kookplaat te kunnen verwijderen uit het werkblad, en moet zodanig geplaatst worden dat schade of oververhitting ten gevolge van contact met de plaat vermeden wordt.

OPMERKING: de geel-groene aardleiding moet aangesloten worden op de klem met het symbool  en moet langer zijn dan de andere draden.

- Strip ongeveer 70 mm van de kabelbekleding van het netsnoer (B) af.
- Ongeveer 10 mm kabelbekleding van de draden verwijderen. Steek het netsnoer daarna in de kabelklem en sluit de draden op het klemmenblok aan volgens het aansluitschema in de buurt van het klemmenblok.
- Bevestig het netsnoer (B) door middel van de kabelklem.
- Sluit het klemmenblok af met de afdekking (A) en bevestig hem met de schroef.
- Nadat de elektrische aansluiting tot stand is gebracht, bevestigt u de kookplaat in het werkblad en haakt u deze in de steunrichels.

PRODUCTBESCHRIJVING

BEDIENINGSPANEEL



- A** Aan/Uit
- B** Kookzone en timer selecteren
- C-E** Verwarmingsinstelling verhogen en verlagen
- D** Toetsenblokkering
- F** Multizone activeren/deactiveren

EERSTE GEBRUIK

Nadat de kookplaat geïnstalleerd is, voert het bedieningspaneel ongeveer 1 seconde een functietest uit, waarna de het paneel automatisch naar de functie "Toetsenblokkering" schakelt.

Houd toets "D" ingedrukt om de functie te deactiveren; er klinkt een geluidssignaal en de betreffende led wordt uitgeschakeld.

OPMERKING: Herhaal de hierboven beschreven procedure bij een reset.

DAGELIJKS GEBRUIK



DE KOOKPLAAT IN-/UITSCHAKELEN (AAN/UIT)

Houd "A" ongeveer 2 seconden ingedrukt om de kookplaat in te schakelen. Op de displays van de 4 kookzones wordt "0" weergegeven. Wordt er binnen 20 seconden geen van de kookzones geactiveerd, dan wordt de kookplaat uit voorzorg automatisch uitgeschakeld.

KOOKZONES AANZETTEN EN AANPASSEN

Druk op een van de toetsen "B" behorend bij de kookzone die u wilt gebruiken. Selecteer de gewenste verwarmingsinstelling met toets "E" of "C". De overige kookinstellingen die geselecteerd kunnen worden gaan van niveau 1 tot 9. Druk tegelijkertijd op de toetsen "+/-" om alle instellingen te annuleren.

BELANGRIJK: de bediening wordt 10 seconden na het selecteren van de verwarmingsinstelling gedeactiveerd.

Om de verwarmingsinstelling te wijzigen, drukt u eerst weer op de keuzetoets "B" en vervolgens gaat u verder met het wijzigen van de instelling met toets "E" of "C".



MULTIZONE

Druk na het selecteren van de gewenste zone en het instellen van het niveau (zoals beschreven in het voorgaande gedeelte) op "F": er gaat een indicatie boven de toets branden en de extra zone wordt geactiveerd.

De multizone kan alleen gebruikt worden als:

- De kookzone over een multizone beschikt;
- Het geselecteerde vermogensniveau hoger dan 0 is.

Om de multizone te deactiveren, drukt u op toets "B" van de gewenste zone en vervolgens weer op "F".

TIMER

Om de timerfunctie in te stellen, selecteert u de gewenste kookzone en het gewenste vermogensniveau. Vervolgens drukt u weer op de toets van de kookzone, waarna er een puntje gaat branden op het display van de kookzone die door de timer geregeld wordt. De indicatie "00" knippert op de 2 displays. Druk op de toets "C" of "E" om de tijd in te stellen van 1 tot 99.

BELANGRIJK: na 10 seconden wordt het vermogensniveau van de overige kookzones op de timerdisplays weergegeven. Om de resterende kooktijd te zien, drukt u tweemaal op de toets van de kookzone die door de timer geregeld wordt.

FUNCTIE A

Met deze functie verlaagt u het vermogensniveau van de plaat automatisch van de hoogste waarde (niveau 9) naar de waarde die voor een latere fase van de bereiding is gekozen.

Om deze functie te activeren, drukt u eerst op de toets "+" zodra niveau 9 is bereikt.

Op het display verschijnt "A" en "9" knippert afwisselend met een lage helderheid.

Kies nu het gewenste vermogensniveau (minder dan 9) met de toets "-".

"A" en het gekozen niveau knipperen afwisselend met een lage helderheid op het display.

De functie wordt geactiveerd zodra "A" en het geselecteerde niveau afwisselend met hoge helderheid op het display knipperen.

Zodra "A" niet meer zichtbaar is op het display (de functie "A" schakelt automatisch uit na enkele minuten, afhankelijk van het ingestelde vermogensniveau), gaat de bereiding verder op een lager vermogen en toont het display alleen het gekozen vermogensniveau.

N.B.: deze functie is niet mogelijk met niveau 9.



VERGREDELING VAN HET SLEUTELSLOT

De functie Toetsblokkering wordt ingeschakeld door toets "D" ingedrukt te houden tot er een puntje boven de functietoets gaat branden. Het bedieningspaneel wordt helemaal geblokkeerd, behalve de uitschakelfunctie. De functie blijft actief als de kookplaat uit- en weer ingeschakeld wordt en kan gedeactiveerd worden door weer op toets "D" te drukken tot het puntje boven de functietoets uitgeschakeld wordt.

Wanneer de kookplaat uitgeschakeld is met de toetsblokkering geactiveerd, moet u eerst de toetsblokkering uitschakelen door nogmaals op toets "D" te drukken totdat de punt boven de functietoets dooft. Vervolgens kunt u de kookplaat inschakelen.

De aanwezigheid van water, vloeistof gemorst uit pannen of voorwerpen die op de bedieningselementen rusten, kunnen de Toetsblokkering in- of uitschakelen.



RESTWARMTE-INDICATIE

Wanneer de kookzone uitgeschakeld wordt, blijft de restwarmte-indicatie "H" branden of knippert afwisselend met "0" tot de temperatuur van de kookplaat weer een veilig niveau heeft bereikt.

BELANGRIJK: Tot de veiligheidsvoorzieningen van de kookplaat behoort een automatische uitschakelfunctie. Langdurig gebruik van dezelfde verwarmingsinstelling activeert de automatische uitschakeling van de kookzone (de kookzone wordt bijvoorbeeld na 1 uur op het maximale verwarmingsniveau uitgeschakeld).

BELANGRIJK: Om blijvende schade aan de kookplaat te voorkomen:

- gebruik geen pannen met een onderkant die niet vlak is;
- gebruik geen metalen pannen met geëmailleerde onderkant
- plaats geen hete pannen op het bedieningspaneel.

VERMOGENSNIVEAUTABEL

VERMOGENSNIVEAU		BEREIDINGSTYPE	GEBRUIK VAN HET NIVEAU (de indicatie hangt af van de ervaring en de bereidingsgewoonten)
Maximumvermogen	9	Koken	Ideaal om in korte tijd de temperatuur van etenswaren te verhogen tot het kookpunt, in het geval van water, of snel kookvocht te verwarmen.
	9 – 8	Schroeien	Ideaal voor braden, aan de kook brengen, bakken van diepvriesproducten, snel koken.
Hoog vermogen	8 – 7	Braden – aan de kook houden – grillen	Ideaal voor bakken, actief aan de kook houden, koken en grillen (korte duur, 5-10 minuten).
	7 – 6	Braden – koken – grillen	Ideaal voor licht aan de kook houden, koken en grillen (middellange duur, 10-20 minuten), voorverwarmen en braden.
Middelhoog vermogen	6 – 5	Zacht braden	Ideaal voor het bakken van eieren, omeletten.
	5 – 4	Koken – sudderen – stoven	Ideaal voor langdurig koken (rijst, sauzen, braadstukken, vis) met vloeistoffen (bijv. water, wijn, bouillon, melk), pasta smeug maken.
	4 – 3	Indikken – pasta smeug maken	
Laag vermogen	2 – 1	Warmhouden – roomsaus voor risotto maken	Ideaal om net bereide gerechten warm te houden (bijv. sauzen, soepen, minestrone), risotto's smeug te maken en serveerschalen warm te houden.
Minimaal vermogen	1	Ontdooien	Ideaal voor het ontdooien van kleine producten en het langzaam smelten van chocolade of boter.
Geen vermogen	0	–	Kookplaat in stand-by of uitgeschakeld (mogelijke aanwezigheid van restwarmte na afloop van de bereiding, aangegeven door "H").

De kookplaat is ook uitgerust met een "automatische uitschakeling" die de kookplaat uitschakelt als er na een bepaalde tijd, afhankelijk van de vermogensinstelling, geen wijziging van het vermogensniveau plaatsvindt. In de tabel staat de tijdsduur van elk vermogensniveau.

VERMOGENSNIVEAU	TIJD VOOR AUTOMATISCHE UITSCHAKELING
0	30 seconden ingedrukt houden
1	10 uur
2	5 uur
3	5 uur
4	4 uur
5	3 uur
6	2 uur
7	2 uur
8	2 uur
9	1 uur

ONDERHOUD EN SCHOONMAKEN

Trek de stekker uit het stopcontact.

- Gebruik geen stoomreinigers.
- Gebruik geen schuursponsjes of schuurmatjes, omdat hiermee het glas wordt beschadigd.
- Reinig de kookplaat na elk gebruik (wanneer deze is afgekoeld) om aanslag en vlekken door voedselresten te verwijderen.
- Suiker of voedsel met een hoog suikergehalte kan tot beschadiging van de kookplaat leiden en moet direct verwijderd worden.
- Door zout, suiker en zand kan het glasoppervlak bekrast raken.
- Gebruik een zachte doek, absorberend keukenpapier of een speciale kookplatreiniger (volg de instructies van de fabrikant).
- Gemorste vloeistoffen in de kookzones kunnen ervoor zorgen dat de pannen bewegen of trillen.
- Droog de kookplaat grondig nadat deze gereinigd is.

PROBLEEMOPLOSSING

Indien de kookplaat niet naar behoren werkt, probeer dan aan de hand van Opsporen van storingen het probleem vast te stellen voordat u de Klantenservice belt.

- Lees de instructies in het gedeelte "Dagelijks gebruik" en volg ze op.
- Controleer of er geen stroomuitval is.
- Droog de kookplaat grondig nadat deze gereinigd is.
- Als een kookplaat is geselecteerd en "F" of "ER" op het display verschijnt, gevolgd door een nummer, neem dan contact op met de klantenservice.
- Als de foutcode "F03", "ER03" of "E02" is, probeer dan de volgende probleemoplossing:
 - Als de fout "E02" verschijnt, controleer dan of u niet langer dan 5 seconden op knoppen hebt gedrukt, of zich geen voorwerpen op het bedieningspaneel bevinden en of het bedieningspaneel schoon en droog is. Zie de paragraaf Onderhoud en reiniging.
 - Als de fout "F03" verschijnt, probeer dan de kookplaat uit en weer aan te zetten.
 - Als de fout "F04" verschijnt, neem dan contact op met de klantenservice met de weergegeven code.
- Als de kookplaat niet werkt na intensief gebruik, dan is de binnentemperatuur van de kookplaat te hoog. Wacht een paar minuten tot de kookplaat is afgekoeld.

- Als het verwarmingselement niet continu aan staat maar in- en uitschakelt, waarbij het vermogensniveau op het display niet verandert, maakt dit deel uit van de normale werking van de kookplaat. Het in- en uitschakelen maakt deel uit van de vermogensregeling van de verwarming en is volkomen normaal. In sommige gevallen kan de thermische beveiliging de verwarming enige tijd uitschakelen om glasschade te voorkomen. Voorbeelden hiervan zijn: lang koken op een hoog vermogen, pannen gebruiken die kleiner zijn dan het verwarmingselement en pannen zonder platte bodem gebruiken.
- Als de kookplaat een kortstondig geluid maakt zonder dat er op een knop is gedrukt, kijk dan of er vloeistoffen op het bedieningspaneel zijn gemorst. Droog het bedieningspaneel en ga verder met het gebruik van de kookplaat. Als de kookplaat automatisch is uitgeschakeld, is er mogelijk een vloeistof op het bedieningspaneel gemorst. Droog het bedieningspaneel en schakel de kookplaat weer in.

Als na het uitvoeren van deze controles de storing nog steeds aanwezig is, contact opnemen met de dichtstbijzijnde Klantenservice.

CONSUMENTENSERVICE

Voor verdere assistentie kunt u het apparaat registreren op www.whirlpool.eu/register.

VOORDAT U CONTACT OPNEEMT MET DE KLANTENSERVICE:

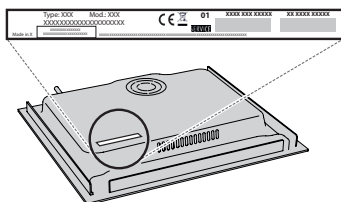
1. Kijk of u het probleem zelf kunt oplossen met behulp van de aanwijzingen in het hoofdstuk **PROBLEEMOPLOSSING**.
2. Zet het apparaat aan en uit om te controleren of het probleem is opgelost.

ALS NA HET UITVOEREN VAN DEZE CONTROLES DE STORING NOG STEEDS AANWEZIG IS, NEEMT U CONTACT OP MET DE DICHTSTBIJZIJNDE KLANTENSERVICE.

Om assistentie te vragen, bel het nummer aangegeven in het garantieboekje of volg de instructies op de website www.whirlpooleu.

Wanneer u contact opneemt met onze Klantendienst, vermeld altijd:

- een korte beschrijving van de storing;
- het type en het exacte model van het apparaat;



- het serienummer (nummer na het woord SN op het typeplaatje aan de onderkant van het apparaat). Het serienummer is ook vermeld in de documentatie;



Prod.N. 86999XXXXXX S.N. XXXX XXXX XXXX

- uw volledige adres;
- uw telefoonnummer

Wend u tot een erkende Whirlpool Consumenten Service indien reparatie noodzakelijk is (alleen dan heeft u zekerheid dat originele vervangingsonderdelen worden gebruikt en de reparatie correct wordt uitgevoerd).