

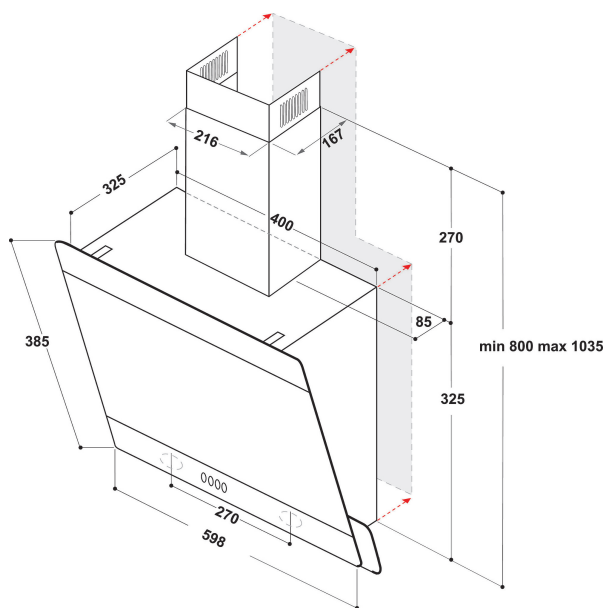
WHVP 65F LM K

12NC: 859991629270

Κωδικός EAN: 8003437621376

Whirlpool

SENSING THE DIFFERENCE



MAIN FEATURES

Ομάδα προϊόντος	Απορροφητήρας
Χρώμα σώματος	Μαύρο
Υλικό σώματος	Metal / glass
Χρώμα καπνοδόχου	Μαύρο
Υλικό καπνοδόχου	Metal
Τυπολογία	Manual
Τύπος εγκατάστασης	Αυτόνομη
Τύπος ελέγχου	Ηλεκτρονικός
Τύπος διατάξεων ελέγχου και επισήμανσης	-
Επιλογές διακοσμητικού πάνελ	M/Δ
Θέση κινητήρα	Ενσωματωμένος κινητήρας στο σώμα του απορροφητήρα
Τρόπος λειτουργίας	Δυνατότητα μετατροπής
Ονομαστικές τιμές παροχής	142
Ρεύμα	1,1
Τάση	220-240
Συχνότητα	50
Μήκος καλωδίου ηλεκτρικής παροχής	150
Τύπος φις	Schuko
Chimney height (mm)	-
Ύψος προϊόντος, χωρίς καπνοδόχο	325
Ύψος προϊόντος	360
Πλάτος προϊόντος	598
Βάθος προϊόντος	326
Ελάχιστο ύψος εσοχής	0
Ελάχιστο πλάτος εσοχής	0
Βάθος εσοχής	0
Καθαρό βάρος	12

TECHNICAL FEATURES

Τύπος διατάξεων χειροκίνητου ελέγχου	Κουμπιά
Τύπος συσκευών αυτόματου ελέγχου	-
Αριθμός κινητήρων	1
Συνολική ισχύς κινητήρων	140
Αριθμός ρυθμίσεων ταχύτητας	3
Boost presence	No
Μέγιστη απόδοση εξαγωγής αέρα	375
Εξαγωγή αέρα στη θέση εντατικής λειτουργίας	0
Μέγιστη απόδοση ανακυκλοφορίας αέρα	310
Ανακυκλοφορία εξόδου στη θέση εντατικής λειτουργίας	0
Τύπος ελέγχου φωτισμού	On/off
Αριθμός φώτων	2
Τύποι λαμπτήρων που χρησιμοποιούνται	LED
Συνολική ισχύς λαμπτήρων	2
Διάμετρος εξόδου αέρα	150
Πτερύγια αντεπιστροφής ροής αέρα	Όχι
Υλικό φίλτρου για λίπη	Πλενόμενο αλουμινίου
Φίλτρο για οσμές	Όχι

ENERGY LABEL

Ηλεκτρική ισχύς στην ελάχιστη ταχύτητα (2010/30/EK)

55