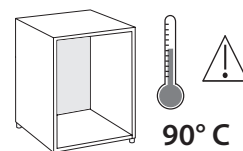
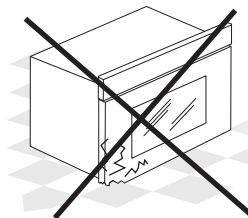
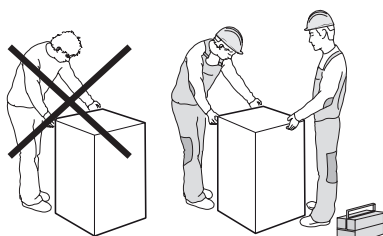
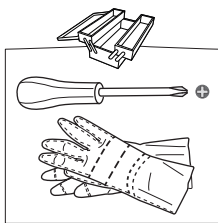
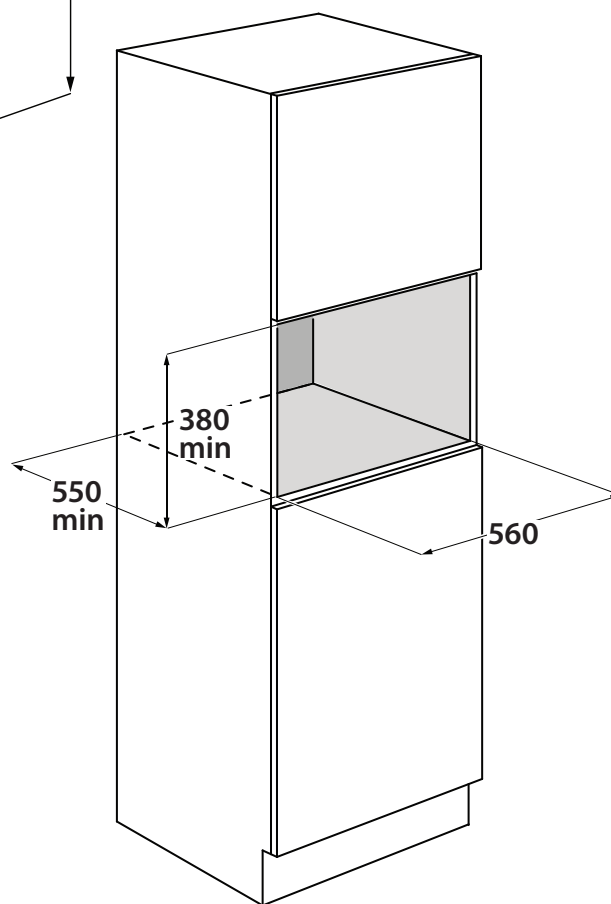
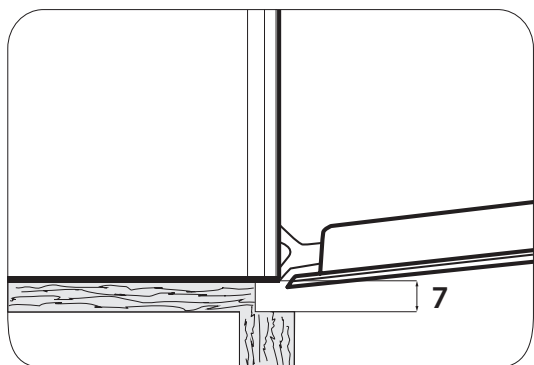
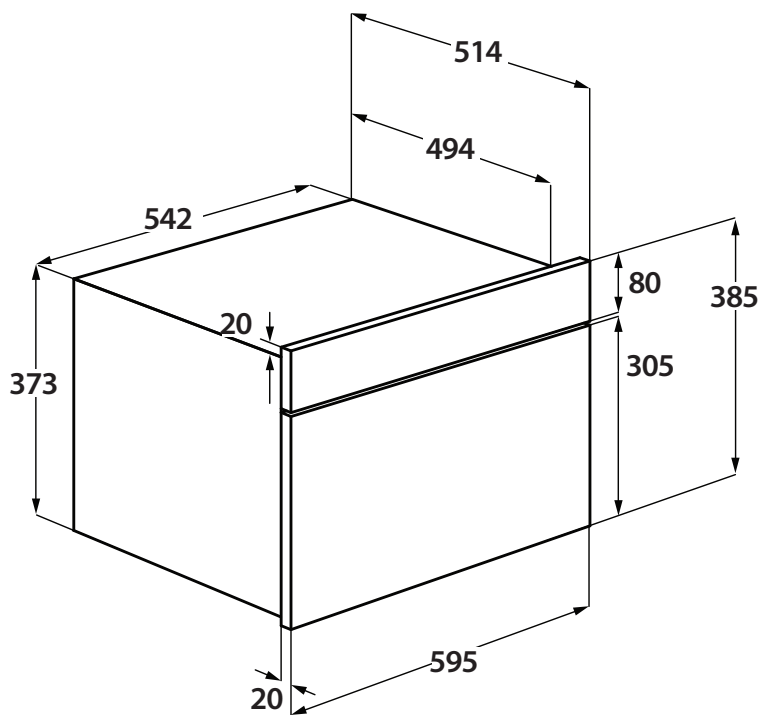
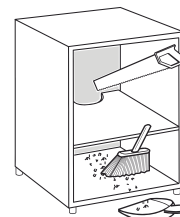
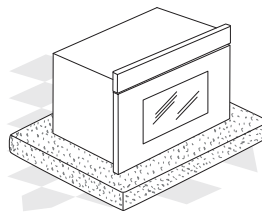
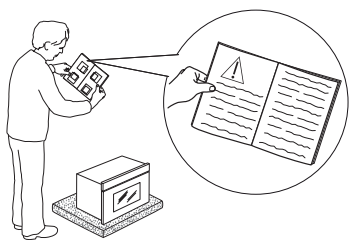
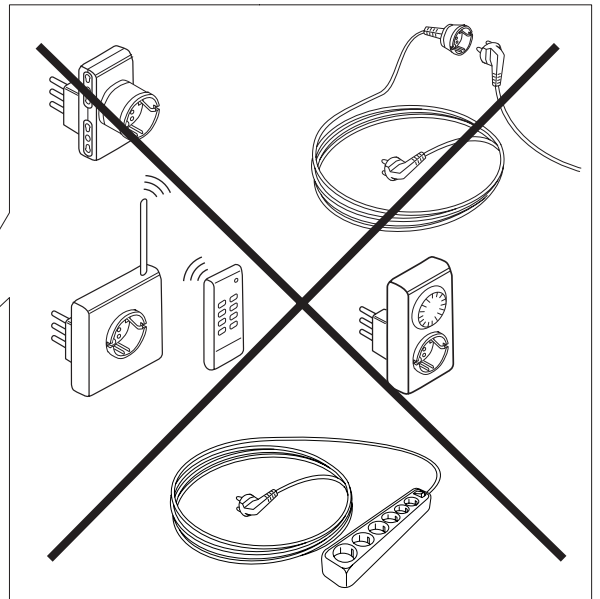
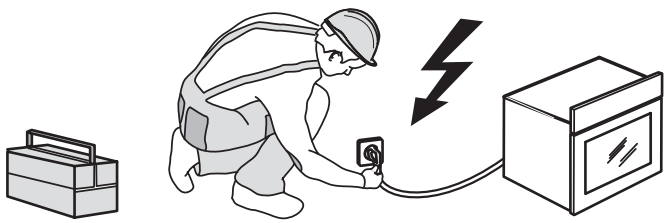
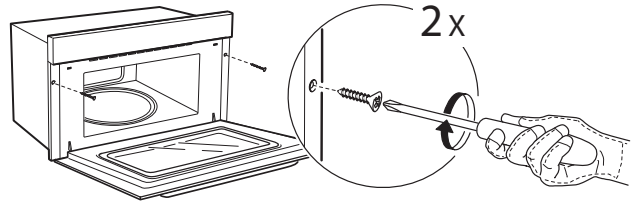
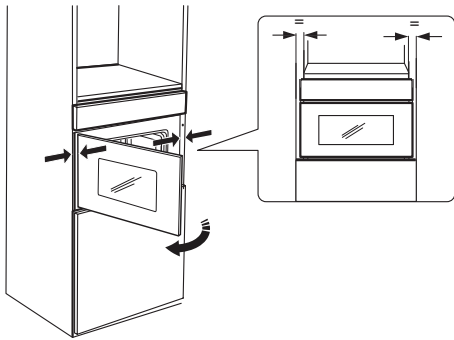
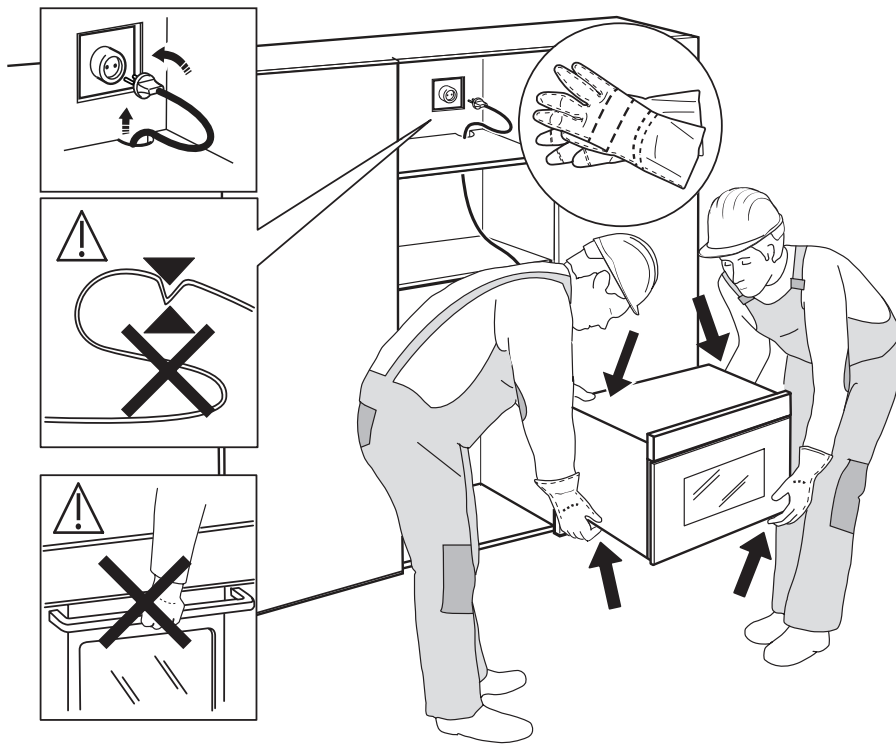


⌀ x 2



90°C





DA

SIKKERHEDSREGLER

VIGTIGE OPLYSNINGER, DER SKAL LÆSES OG OVERHOLDES

Læs disse sikkerhedsanvisninger før apparatet tages i brug. Opbevar dem i nærheden til senere reference.

Disse anvisninger og selve apparatet er forsynet med vigtige oplysninger om sikkerhed, der altid skal overholdes. Fabrikanten frasiger sig ethvert ansvar for manglende overholdelse af disse sikkerhedsregler, for u hensigtsmæssig brug af apparatet eller forkerte indstillinger.

⚠ Meget små børn (0-3 år) skal holdes på afstand af apparatet. Små børn (3-8 år) skal holdes på afstand af apparatet med mindre de er under konstant opsyn. Apparatet kan bruges af børn på 8 år og derover, og personer med nedsatte fysiske, sensoriske eller mentale evner eller med manglende erfaring og viden, hvis disse er under opsyn eller er oplært i brugen af apparatet på en sikker måde og, hvis de forstår de involverede farer. Børn må aldrig lege med apparatet. Rengøring og brugervedligeholdelse må ikke udføres af børn uden opsyn.

⚠ ADVARSEL: Hvis der er skader på ovnens låge eller lågens pakninger, må den ikke anvendes, før den er blevet repareret af en kvalificeret reparatør – risiko for tilskadekomst.

⚠ ADVARSEL: Væsker og fødevarer bør aldrig opvarmes i forseglede beholdere - eksplosionsfare. Opvarmning af drikkevarer kan medføre en forsinket kogning, så der skal udvises forsigtighed, når beholderen håndteres - risiko for forbrænding.

⚠ Tør aldrig fødevarer eller beklædningsdele, og opvarm aldrig varmeguler, hjemmesko, svampe o.l. - brandfare. Hold altid øje med ovnen under opvarmning af fødevarer i plastik- eller papirbeholdere - brandfare.

⚠ Indholdet i sutteflasker eller glas med babymad skal røres rundt eller rystes, og temperaturen skal kontrolleres - risiko for forbrænding. Opvarm ikke æg med skal eller hele hårdkogte æg - eksplosionsfare.

⚠ Brug kun udstyr, som er egnet til mikrobølgeovne. Brug aldrig metalbeholdere - risiko for tilskadekomst.

⚠ Brug kun det stegetermometer, der anbefales til denne ovn - brandfare.

⚠ Sluk for ovnen, eller tag stikket ud af kontakten, og hold lågen lukket, for at kvæle eventuelle flammer, hvis der observeres røg.

⚠ Hvis apparatet er installeret i en højde på over 850 mm fra gulvet, skal der udvises forsigtighed omkring ikke at flytte drejetallerkenen når beholderen tages ud - risiko for tilskadekomst.

⚠ Anvend ikke mikrobølgeovnen til friturestegning. Olietemperaturen kan ikke kontrolleres.

TILLADT BRUG

⚠ GIV AGT: Apparatet er ikke beregnet til at blive startet ved hjælp af et eksternt tændingssystem, som f.eks. en timer, eller af et separat fjernbetjent system.

⚠ Dette produkt er beregnet til husholdningsbrug og lignende, så som: i køkkenet på arbejdspladser, kontorer og/eller forretninger På landbrugsejendomme; Af kunder på hoteller, moteller, bed & breakfast og andre beboelsesomgivelser.

⚠ Dette apparat er ikke beregnet til erhvervsbrug. Brug ikke apparatet udendørs.

INSTALLATION

⚠ Flytning og opstilling af apparatet skal foretages af to eller flere personer - risiko for skader. Brug beskyttelseshandsker under udpakning og installation - snitfare.

⚠ Installation, inklusive vandforsyning (om forudsat), elektriske tilslutninger, og reparation skal udføres af en kvalificeret tekniker. Reparér eller udskift ingen af apparatets dele, medmindre dette specifikt er anført i brugsvejledningen. Hold børn væk fra installationsområdet. Kontrollér, at apparatet ikke er blevet beskadiget under transporten. Kontakt forhandleren eller den nærmeste serviceafdeling, hvis der skulle opstå problemer. Efter installation skal emballagen (plastik-, flamingodele etc.) opbevares udenfor børns rækkevidde - kvælningsrisiko. Træk stikket ud af stikkontakten, før der udføres nogen form for installationsindgreb - risiko for elektrisk stød. Kontrollér at apparatet ikke beskadiger elkablet under installationen - brandfare eller risiko for elektrisk stød. Aktiver kun apparatet, når installationen er fuldendt.

⚠ Dette apparat er beregnet til indbygning. Brug det aldrig fritstående eller stående i et skab.

Når emballagen er fjernet, skal det kontrolleres, at lågen lukker korrekt. Kontakt forhandleren eller den nærmeste serviceafdeling, hvis der skulle opstå problemer.

ADVARSLER OM ELEKTRICITET

⚠ Strømforsyningen skal kunne afbrydes enten ved at tage stikket ud eller ved hjælp af en multipolet afbryder, der er anbragt før stikkontakten i henhold til el-reglerne, og apparatet skal jordforbindes i overensstemmelse med nationale sikkerhedsstandarder for elektrisk materiel.

⚠ Der må ikke anvendes forlængerledninger eller multistikdåser. Efter endt installation må der ikke være direkte adgang til de elektriske dele. Rør aldrig ved apparatet, hvis du er våd eller har bare fødder. Anvend ikke dette apparat, hvis strømkablet eller stikket er beskadiget, hvis

apparatet ikke fungerer korrekt, eller hvis det er beskadiget, eller har været tabt på gulvet.

⚠ Eventuel udskiftning af el-kablet skal foretages af en autoriseret tekniker eller af en tilsvarende kvalificeret person, for at undgå fare for personskade - risiko for elektrisk stød.

RENGØRING OG VEDLIGEHOLDELSE


⚠ ADVARSEL: Det er forbundet med alvorlige fare for enhver anden end en uddannet servicetekniker at udføre service eller foretage en reparation, der nødvendiggør afmontering af et dæksel, der yder beskyttelse mod mikrobølgeenergien.

⚠ Hvis ovnen ikke holdes ren, kan overfladerne ødelægges. Det kan påvirke apparatets levetid, og det kan også medføre farlige situationer.


⚠ Ovnen skal rengøres regelmæssigt, og eventuelle madrester skal fjernes.

⚠ ADVARSEL: Kontrollér at apparatet er slukket og at stikket er trukket ud af stikkontakten, før der udføres nogen form for vedligeholdelsesindgreb; Anvend aldrig damprensere - risiko for elektrisk stød.

BORTSKAFFELSE AF EMBALLAGEN

Emballagen kan genbruges 100% og er mærket med genbrugssymbolet . Emballagen bør derfor ikke efterlades i miljøet, men skal bortskaffes i overensstemmelse med lokale regler.

BORTSKAFFELSE AF HUSHOLDNINGSAPPARATER

Apparatet er fremstillet af materialer, der kan genbruges. Det skal skrottes i henhold til gældende lokale miljøregler for bortskaffelse af affald. Kontakt de lokale myndigheder, renovationselskabet eller den forretning, hvor apparatet er købt, for at indhente yderligere oplysninger om behandling, genvinding og genbrug af elektriske husholdningsapparater. Dette apparat er mærket i overensstemmelse med EU-direktiv 2012/19/EU, Affald af elektrisk og elektronisk udstyr (WEEE). Ved at sikre, at dette produkt bliver skrottet korrekt, hjælper man med til at forhindre negative konsekvenser for miljøet og folkesundheden. Symbolet  på produktet eller den ledsagende dokumentation angiver, at dette produkt ikke må bortskaffes som husholdningsaffald, men at det skal afleveres på nærmeste opsamlingscenter for genbrug af elektrisk og elektronisk udstyr.

FI

TURVALLISUUSOHJEET

TÄRKEÄ LUKEA JA NOUDATTA

Lue nämä turvallisuusohjeet ennen laitteen käyttöä. Säilytä ne lähettyvillä tulevaa tarvetta varten.

Näissä ohjeissa ja itse laitteessa on tärkeitä turvallisuutta koskevia varoituksia, joita on noudatettava aina. Valmistaja kieltäytyy kaikesta vastuusta, jos näitä turvallisuusohjeita ei noudateta tai jos laitetta käytetään sopimattomasti tai säätimet asetetaan virheellisesti.

⚠ Pikkulapset (0-3 vuotta) on pidettävä loitolla laitteesta. Hieman vanhemmat lapset (3-8 vuotta) on pidettävä loitolla laitteesta, ellei heitä valvota jatkuvasti. Laitetta voivat käyttää yli 8-vuotiaat lapset sekä fyysisesti, aisteiltaan tai henkisesti rajoitteiset tai kokemattomat ja taitamattomat henkilöt ainoastaan, jos heidän turvallisuudestaan vastaava henkilö valvoo tai opastaa heitä laitteen turvallisessa käytössä ja

osoittaa mahdolliset vaaratilanteet. Lapset eivät saa leikkiä laitteella. Lapset eivät saa suorittaa puhdistus- tai huoltotoimenpiteitä ilman valvontaa.

⚠ VAROITUS: Jos luukku tai luukun tiivisteet ovat vahingoittuneet, ei uunia saa käyttää ennen kuin se on korjattu – loukkaantumisvaara.

⚠ VAROITUS: Nesteitä ja ruokia ei saa kuumentaa tiiviisti suljetuissa astioissa – räjähtämisvaara. Juomien kuumentaminen saattaa johtaa voimakkaaseen viiveellä tapahtuvaan ylikuumentumiseen, minkä vuoksi astiaa on käsiteltävä varoen – palovammojen vaara.

⚠ Älä kuivaa elintarvikkeita tai vaatteita tai kuumenna lämmitystyynyjä, toiveleita, sienä tai vastaavia – tulipalovaara. Lämmittäessä elintarvikkeita muovisissa tai paperisissa astioissa pysy uunin lähellä valvomassa tilannetta – tulipalovaara.

⚠ Tuttipullojen ja lastenruokapurkkien sisältöä on sekoitettava tai ravistettava ja niiden lämpötila on tarkastettava – palovammojen vaara. Älä kuumenna munia kuorineen sekä kokonaisia kovaksi keitettyjä munia – räjähtämisvaara.

⚠ Käytä ainoastaan mikroaaltouuneille sopivia keittiövälineitä. Älä käytä metallisia astioita – loukkaantumisvaara.

⚠ Käytä vain tälle uunille suositeltua lämpötila-anturia – tulipalovaara.

⚠ Jos uunissa on savua, kytke virta pois tai irrota laitteen pistoke ja pidä luukku kiinni, jotta liekit sammuvat.

⚠ Jos laite on asennettu yli 850 mm:n korkeudelle lattiasta, varo, ettei alusta pääse siirtymään astiaa pois otettaessa – loukkaantumisvaara.

⚠ Älä uppoaista ruokaa mikroaaltouunissa, sillä öljyn lämpötilaa ei voi säätää.

SALLITTU KÄYTTÖ

⚠ HUOMIO: Laitetta ei ole tarkoitettu käytettäväksi ulkopuolisen kytkentälaitteen, kuten esimerkiksi ajastimen, tai erillisen kauko-ohjauksjärjestelmän kanssa.

⚠ Tämä laite on tarkoitettu kotitalouskäyttöön ja vastaaviin käyttötarkoituksiin, kuten: henkilöstön keittiötiloihin kaupoissa, toimistoissa ja muissa työympäristöissä; maataloissa; asiakaskäyttöön hotelleissa, motelleissa, aamiaismajoituspaikoissa ja muissa asuinympäristöissä.

⚠ Tätä laitetta ei ole tarkoitettu ammattikäyttöön. Älä käytä laitetta ulkona.

ASENNUS

⚠ Laitteen käsittelyssä ja asennuksessa tarvitaan vähintään kaksi henkilöä – loukkaantumisen vaara. Käytä suojakäsineitä pakkauksen avaamisen ja asennuksen yhteydessä – leikkautumisvaara.

⚠ Asennus, mukaan lukien vesikytkennät (jos niitä on), sähkökytkennät ja korjaukset on

annettava pätevän asentajan tehtäväksi. Älä korjaa tai vaihda mitään laitteen osaa, ellei käyttöohjeessa nimenomaan näin kehoiteta. Pidä lapset loitolla asennuspaikasta. Kun olet purkanut laitteen pakkauksesta, varmista, että laite ei ole vahingoittunut kuljetuksen aikana. Jos ilmenee ongelmia, ota yhteys jälleenmyyjään tai lähimpään huoltopisteeseen. Asennuksen jälkeen pakkajätteet (muovi, styroksiosat, jne.) on säilytettävä lasten ulottumattomissa – tukehtumisvaara. Laite on kytkettävä irti sähköverkosta ennen mitään asennustoimenpiteitä – sähköiskun vaara. Varmista asennuksen aikana, että laite ei vaurioita virtajohtoa – tulipalon tai sähköiskun vaara. Kytke laite päälle vasta kun asennus on valmis.

⚠ Tämä laite on tarkoitettu asennettavaksi kalusteeseen. Älä käytä sitä vapaasti seisovana äläkä sijoita sitä kaappiin.

Purettuasi laitteen pakkauksesta tarkista, että sen luukku sulkeutuu kunnolla. Jos ilmenee ongelmia, ota yhteys jälleenmyyjään tai lähimpään huoltopisteeseen.

SÄHKÖASIOITA KOSKEVAT VAROITUKSET

⚠ Laite on voitava kytkeä irti sähköverkosta irrottamalla pistoke pistorasiasta, jos pistorasia on saavutettavissa, tai pistorasian edelle asennetusta moninapaisesta kytkimestä, minkä lisäksi laite on maadoitettava kansallisten sähköistä turvallisuutta koskevien määräysten mukaisesti.

⚠ Älä käytä jatkojohtoja, haaroitusrasioita tai adaptoreita. Kun asennus on tehty, sähköosat eivät saa olla käyttäjän ulottuvilla. Älä käytä laitetta märkinä tai paljasjaloin. Älä käytä tätä laitetta, jos virtajohto tai pistoke on vahingoittunut, jos laite ei toimi kunnolla tai jos se on vaurioitunut tai pudonnut.

⚠ Jos virtajohto on vahingoittunut, on sen tilalle vaihdettava toinen samanlainen; vaaratilanteiden estämiseksi vaihdon saa suorittaa valmistaja, sen huoltohenkilö tai vastaava pätevä henkilö – sähköiskun vaara.

PUHDISTUS JA HUOLTO


⚠ VAROITUS: Sellaiset huolto- tai korjaustoimenpiteet, joiden yhteydessä joudutaan poistamaan mikroaltoenergialle altistumiselta suojaavia kansia, voivat olla vaarallisia, ja ne saa suorittaa ainoastaan pätevä henkilökunta.

⚠ Jos uunia ei pidetä puhtaana, pinnat saattavat vahingoittua, mikä voi puolestaan lyhentää uunin käyttöikää ja aiheuttaa vaaratilanteita.


⚠ Uuni täytyy puhdistaa säännöllisesti ja siitä on poistettava kaikki ruokajäänteet.

⚠ VAROITUS: Varmista, että laite on sammutettu ja että se on irrotettu sähkövirrasta ennen mihinkään huoltotoimenpiteisiin ryhtymistä; älä koskaan käytä puhdistamiseen höyrypesuria – sähköiskun vaara.

PAKKAUSMATERIAALIEN HÄVITTÄMINEN

Pakkaus on valmistettu 100-prosenttisesti kierrätettävästä materiaalista ja siinä on kierrätysmerkki . Pakkauksen osia ei saa heittää roskiin vaan ne on hävitettävä paikallisten jätehuoltoviranomaisten määräysten mukaisesti.

KODINKONEIDEN HÄVITTÄMINEN

Tämä laite on valmistettu kierrätettävistä tai uusiokäyttöön soveltuvista materiaaleista. Hävitä laite paikallisten jätehuoltomääräysten mukaisesti. Lisätietoja sähkökäyttöisten kodinkoneiden käsittelystä, materiaalin keräämisestä ja kierrätyksestä saat paikallisilta viranomaisilta, jätehuollosta tai liikkeestä, josta laite on ostettu. Tämä laite on merkitty sähkö- ja elektroniikkalaiteromua koskevan direktiivin 2012/19/EU (WEEE) mukaisesti. Varmistamalla, että tuote poistetaan käytöstä asianmukaisesti, voidaan auttaa estämään ympäristö- ja terveyshaittoja. Symboli  tuotteessa tai sen asiakirjoissa tarkoittaa, ettei laitetta saa hävittää kotitalousjätteiden mukana. Sen sijaan tuote on toimitettava sähkö- ja elektroniikkakomponenttien keräys- ja kierrätyspisteeseen.

NO

SIKKERHETSREGLER

VIKTIG Å LESE OG RESPEKTERE

Les disse sikkerhetsinstruksene før du tar i bruk apparatet. Oppbevar de i nærheten for fremtidig referanse.

Disse instruksjonene og maskinen gir er utstyrt med viktige sikkerhetsadvarsler. Disse må alltid leses og følges. Produsenten fraskriver seg ethvert ansvar for unnlattelse av å følge disse sikkerhetsinstruksjonene, for uegnet bruk av apparatet eller feil innstilling av kontroller.

⚠ Svært små barn (0-3 år) må holdes på sikker avstand fra apparatet. Små barn (3-8 år) må holdes på sikker avstand fra apparatet med mindre de holdes under kontinuerlig oppsyn. Barn fra 8 år og oppover og personer med nedsatt sanseevne eller fysisk eller psykisk funksjonsevne, eller manglende erfaring og kunnskap kan kun bruke dette apparatet under tilsyn eller hvis de har fått opplæring i trygg bruk av apparatet og forstår farene det innebærer. Barn må ikke leke med apparatet. Barn må ikke foreta rengjørings- eller vedlikeholdsoppgaver uten å være under tilsyn.

⚠ ADVARSEL: Dersom døren eller dørens pakninger er skadde, må ikke ovnen benyttes før den er reparert - fare for brann.

⚠ ADVARSEL: Flytende og faste næringsmidler må ikke varmes opp i lukkede beholdere - eksplosjonsfare. Oppvarming av drikkevarer i mikrobølgeovn kan føre til forsinket eksplosjonsartet koking, derfor må du være forsiktig når du håndterer beholderen - fare for brannskader.

⚠ Ikke tørk mat eller klær eller varme varmeputer, tøfler, svamper eller lignende - fare for brann. Når du varmer opp mat i plast- eller papirbeholdere, må du følge med på det som skjer i ovnen - fare for brann.

⚠ Innholdet i tåteflasker og glass med barnemat må røres eller ristes og temperaturen må kontrolleres - fare for brannskader. Du må ikke varme egg med skall og hele hardkokte egg - eksplosjonsfare.

⚠️ Bruk kun redskap som er egnet for mikrobølgeovner. Ikke bruk beholdere i metall - fare for skade.

⚠️ Bruk kun en temperatursonde som anbefales for denne ovnen - fare for brann.

⚠️ Hvis det utvikles røyk, må du slå apparatet av eller trekke ut støpselet, og holde døren lukket for å kvele eventuelle flammer.

⚠️ Dersom apparatet er installert over 850 mm over gulvet, må en være forsiktig ikke å flytte den roterende tallerkenen mens emballasjen fjernes - fare for skade.

⚠️ Ikke bruk mikrobølgeovnen til frityrsteking, siden du ikke kan kontrollere temperaturen på oljen.

TILLATT BRUK

⚠️ ADVARSEL: Dette apparatet er ikke beregnet på å bli styrt ved en ekstern bryter, som f.eks. en timer, eller et adskilt system for fjernkontroll.

⚠️ • Dette apparatet er beregnet for bruk i husholdninger og på lignende steder som for eksempel: selvbetjente kjøkken for butikkansatte, på kontorer eller på andre arbeidsplasser; gårder; av gjester på hotell, motell, bed & breakfast og andre overnattingssteder.

⚠️ Denne maskinen er ikke er ikke for profesjonell bruk. Ikke bruk maskinen utendørs.

INSTALLASJON

⚠️ Flytting og installering av maskinen må utføres av to eller flere personer - fare for skade. Bruk beskyttende hansker for å pakke ut og installere maskinen - fare for kutt.

⚠️ Installasjon, inkludert tilkopling av vann (hvis dette er aktuelt), elektrisk tilkopling og reparasjoner må utføres av kvalifiserte teknikere. Ikke reparer eller erstatt deler av maskinen med mindre det er tydelig spesifisert i bruksanvisningen. Hold barn på sikker avstand fra installeringsområdet. Pakk ut maskinen og forsikre deg om at det ikke er blitt skadet under transporten. Hvis det oppstår problemer, kontakt forhandleren eller nærmeste ettersalgsservice. Når maskinen er installert, må emballasjeavfall (plast, deler i styroskum osv.) oppbevares utilgjengelig for barn - fare for kvelning. Apparatet må alltid frakobles strømmettet før installasjonen - fare for elektrisk støt. Under monteringen må du påse at strømledningen ikke kommer i klem og blir skadet - fare for brann eller elektrisk støt. Maskinen må ikke settes på før installeringen er fullført.

⚠️ Dette apparatet er beregnet for innbygging. Ikke bruk det frittstående eller plassere det i et skap.

Når du har pakket ut apparatet, må du forsikre deg om at døren lukker seg skikkelig. Hvis det oppstår problemer, kontakt forhandleren eller nærmeste ettersalgsservice.

ELEKTRISKE ADVARSLER

⚠️ Det må være mulig å koble apparatet fra strømforsyningen ved å trekke ut støpslet dersom støpselet er tilgjengelig, eller ved hjelp av en flerpolet bryter montert ovenfor stikkontakten i henhold til regler for montering av ledninger og apparatet må jordes i samsvar med de nasjonale elektriske sikkerhetsstandardene.

⚠️ Ikke bruk skjøteledninger, multi-stikkontakter eller adaptere. De elektriske komponentene må ikke være tilgjengelige etter installasjonen. Ikke bruk apparatet når du er våt eller barbert. Ikke bruk dette apparatet dersom strømkabelen eller støpselet er skadet, hvis det ikke fungerer som det skal, eller dersom det er blitt skadet eller har falt ned.

⚠️ Hvis strømledningen er skadet, må den erstattes med en ny av produsenten, serviceavdelingen eller tilsvarende kvalifiserte personer for å hindre at det oppstår farlige situasjoner - fare for elektrisk støt.

RENHOLD OG VEDLIKEHOLD


⚠️ ADVARSEL: Det er farlig for ufaglærte personer å utføre servicearbeid eller reparasjoner som innebærer å fjerne et deksel på denne ovnen. Dekslene beskytter mot mikrobølgeenergien.

⚠️ Dersom du ikke holder ovnen ren, kan overflatene bli ødelagte. Dette kan ha sterk innvirkning på apparatets levetid og kan føre til farlige situasjoner.

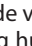
⚠️ Ovnen må rengjøres regelmessig og matrester må fjernes.

⚠️ ADVARSEL : Påse at apparatet er slått av og koplet fra strømforsyningen før du utfører vedlikehold; Bruk aldri damprengjøringsutstyr - fare for elektrisk støt.

AVHENDING AV EMBALLASJEMATERIAL

Emballasjematerialet er 100 % gjenvinnbart og er merket med gjenvinnings symbolet . De forskjellige delene av emballasjematerialet må avhendes ifølge gjeldende lokale miljøforskrifter.

AVHENDING AV HUSHOLDNINGSAPPARAT

Apparatet er fremstilt av materialer som kan resirkuleres eller brukes om igjen. Maskinen må avfallsbehandles i samsvar med lokale bestemmelser angående avfallsbehandling. For mer utfyllende informasjon om behandling, gjenvinning og resirkulering av elektriske husholdningsapparater, kan du kontakte de kompetente lokale styresmaktene, det lokale renholdsverket eller butikken der du kjøpte husholdningsapparatet. Dette apparatet er merket i overensstemmelse med det Europeiske Direktivet 2012/19/EU, Kasserte elektriske og elektroniske produkter (WEEE). Ved å sørge for at dette produktet kasseres forskriftmessig, bidrar du til å forhindre de negative miljø- og helsekonsekvensene feil avfallshåndtering av dette produktet kan forårsake. Symbolet  på produktet eller på de vedlagte dokumentene, indikerer at det ikke må behandles som vanlig husholdningsavfall, men transporteres til en innsamlingsstasjon for resirkulering av elektrisk og elektronisk utstyr.

SV

SÄKERHETS FÖRESKRIFTER

VIKTIGT ATT LÄSA OCH RESPEKTERA

Innan du använder apparaten ska du läsa dessa säkerhetsanvisningar. Förvara dem så att du har dem nära till hands för framtida bruk.

I dessa instruktioner och på själva apparaten ges viktiga säkerhetsföreskrifter som alltid måste följas. Tillverkaren fransäger sig allt ansvar för underlåtenhet att följa dessa säkerhetsinstruktioner, för olämplig användning av apparaten eller vid felaktig inställning av kontrollerna.

⚠ Mycket små barn (0–3 år) ska hållas på avstånd från apparaten. Små barn (3–8 år) ska hållas på avstånd från apparaten såvida de inte hålls under uppsikt. Barn från 8 års ålder och personer med nedsatt fysisk, sensorisk eller mental förmåga, eller bristande erfarenhet och kunskap, får endast lov att använda denna apparat om de övervakas eller om de har fått instruktioner om hur apparaten ska användas på ett säkert sätt och förutsatt att de förstår vilka faror det innebär. Barn får inte leka med apparaten. Rengöring och användarunderhåll får inte göras av barn utan övervakning.

⚠ **ARNING:** Om luckan eller lucktätningarna är skadade får ugnen inte användas förrän den har reparerats – risk för skada.

⚠ **ARNING:** Vätska och mat får inte värmas i förseglade behållare - risk för explosion. Vid uppvärmning av drycker kan det leda till fördröjd kokning, därför ska man vara försiktig när man hanterar behållaren - risk för brännskada.

⚠ Torka inte mat eller kläder och värm inte värmekuddar, tofflor, svampar och liknande - risk för brand. När mat värms i plast- eller pappersförpackningar ska ugnen hållas under uppsikt - risk för brand.

⚠ Innehållet i nappflaskor och barnmatsburkar ska röras om eller skakas och temperaturen kontrolleras - risk för brännskada. Värm inte ägg med skal och hela hårdkokta ägg – risk för explosion.

⚠ Använd bara redskap som är avsedda för mikrovågsugn. Använd inte metallbehållare – risk för skada.

⚠ Använd endast termometrar av typ som rekommenderas för den här ugnen – risk för brand.

⚠ Om rök avges, stäng av apparaten eller ta ut kontakten och håll luckan stängd för att kväva eventuella lågor.

⚠ Om apparaten installeras på en höjd över 850 mm från golvet ska man se till så att den roterande glasplattan inte puttas iväg när man tar ut behållaren – risk för skada.

⚠ Använd inte mikrovågsugnen för fritering. Det är omöjligt att kontrollera oljans temperatur.

TILLÅTEN ANVÄNDNING

⚠ **FÖRSIKTIGT:** Apparaten är inte avsedd att användas med en extern omkopplingsanordning, såsom en timer, eller ett separat fjärrstyrt system.

⚠ Den här apparaten är avsedd för hushållsbruk och liknande typ av användning, som t.ex.: I personalrum i butiker, kontor och andra

arbetsplatser i fritidshus. Av kunder på hotell, motell och andra inkvarteringsanläggningar.

⚠ Denna apparat är inte avsedd för professionellt bruk. Använd inte apparaten utomhus.

INSTALLATION

⚠ Apparaten ska hanteras och installeras av minst två personer – risk för skada. Använd skyddshandskar vid upppackning och installation – risk för skärskada.

⚠ Installation, inklusive vattentillförsel (i förekommande fall), elektriska anslutningar och reparationer ska utföras av behörig tekniker. Reparera eller byt inte ut delar på produkten om detta inte direkt anges i bruksanvisningen. Håll barn på säkert avstånd från installationsplatsen. När apparaten har packats upp, kontrollera att den inte har skadats under transporten. Kontakta din återförsäljare eller närmaste kundservice om du upptäcker något problem. Efter installationen ska förpackningsmaterialet (delar av plast, frigolit osv.) förvaras utom räckhåll för barn – risk för kvävning. Apparaten ska kopplas bort från strömförsörjningen innan någon installationsåtgärd utförs – risk för elchock. Under installation, se till att apparaten inte skadar nätkabeln – risk för brand eller elchock. Aktivera inte apparaten förrän installationen har slutförts.

⚠ Denna apparat är avsedd att byggas in. Använd den inte fristående eller i ett skåp med lucka.

När apparaten har packats upp, kontrollera att luckan stänger ordentligt. Kontakta din återförsäljare eller närmaste kundservice om du upptäcker något problem.

ELEKTRISKA VARNINGAR


⚠ Det måste alltid kunna gå att koppla bort apparaten från elnätet genom att ta ut stickproppen från eluttaget om åtkomligt, eller med hjälp av en flerpolig strömbrytare som är installerad före eluttaget enligt elektriska bestämmelser. Apparaten måste jordas i enlighet med nationella elektriska säkerhetsstandarder.


⚠ Använd inte förlängningssladdar, grenuttag eller adaptrar. När installationen är klar ska det inte gå att komma åt de elektriska komponenterna. Använd inte apparaten om du är våt eller barfota. Använd inte denna apparat om elsladden eller stickkontakten är skadad, om den inte fungerar som den ska eller om den har skadats eller fallit ned på golvet.


⚠ Om nätkabeln är skadad ska den bytas ut mot en likadan av tillverkaren, tillverkarens servicerepresentant eller liknande kvalificerad tekniker för att undvika fara – risk för elchock.

RENGÖRING OCH UNDERHÅLL


⚠ **ARNING:** För alla utom utbildade servicetekniker innebär det en risk att utföra service eller göra reparationer som innebär att en kåpa tas bort, eftersom dessa skyddar mot exponering för mikrovågsenergi.

 Om ugnen inte hålls ren kan dess yta ta skada, vilket i sin tur kan reducera produktens livslängd och även orsaka farliga situationer.


 Ugnen ska rengöras regelbundet och alla matrester ska avlägsnas.

 **VARNING:** Försäkra dig om att apparaten är avstängd och bortkopplad från elnätet innan något underhållsarbete påbörjas – risk för elstöt. Använd aldrig ångtvätt – risk för elstöt.

ÅTERVINNING AV FÖRPACKNINGSMATERIAL

Förpackningsmaterialet kan återvinnas till 100 %, vilket framgår av återvinningssymbolen . Därför ska de olika delarna av förpackningen kasseras på ett ansvarsfullt sätt och i enlighet med gällande lokala bestämmelser för avfallshantering.

KASSERING AV GAMLA HUSHÅLLSAPPARATER

Denna apparat är tillverkad av material som kan återanvändas eller återvinnas. Kassera den enligt lokala bestämmelser för avfallshantering. För mer information om hantering, återvinning och återanvändning av elektriska hushållsapparater, var god kontakta de lokala myndigheterna, ortens sophanteringstjänst eller butiken där apparaten inhandlades. Denna apparat är märkt i enlighet med direktiv 2012/19/EU om avfall som utgörs av eller innehåller elektrisk och elektronisk utrustning (Waste Electrical and Electronic Equipment, WEEE). Genom att säkerställa att denna produkt bortskaffas på ett korrekt sätt hjälper du till att förhindra negativa konsekvenser på miljön och människors hälsa. Symbolen  på produkten eller i medföljande dokument visar att denna produkt inte får kasseras som hushållsavfall, utan ska lämnas in på en miljöstation för återvinning av elektrisk och elektronisk utrustning.



400011203161