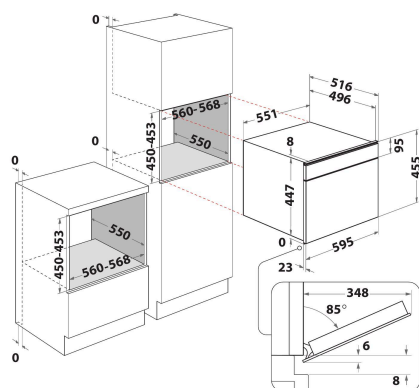


KOQCX 45600

12NC: 851344701900

EAN-Nummer 8003437395109

KitchenAid



AUSSTATTUNG

Produktgruppe	Einbaueherd/Backofen
Internationale Bestellbezeichnung	KOQCX 45600
Farbe Gerät	Inox
Bauform	Eingebaut
Steuerung	Mechanisch und Elektronisch
Bedienelemente	LCD
Integrierte Kochfeldsteuereinheiten	-
Kochfeldarten	-
Automatikprogramm	Ja
Absicherung	10
Spannung	230
Frequenz	50
Länge Anschlusskabel	125
Steckerart	Nein
Tiefe Produkt bei geöffneter Tür (90°)	-
Gerätehöhe	455
Gerätebreite	595
Gerätetiefe	537
Nischenhöhe minimal	460
Nischenbreite minimal	568
Nischentiefe	550
Nettogewicht	31
Nettovolumen	29
Integriertes Reinigungssystem	-
Gitter	1
Anzahl Backbleche	1

TECHNISCHE DETAILS

Elektronik-Uhr	Ja
Zeitsteuerung	Elektronisch
Zeitfunktionen	Start und Stopp
Sicherheitsvorrichtungen	-
Innenbeleuchtung	-
Anzahl eingebauter Leuchten	1
Lage Innenbeleuchtung	-
Backblechführung	-
Sicherung	Ja

GERÄTEEIGENSCHAFTEN

Energiequelle	-
Energieart	Elektro
Energieeffizienzklasse - neu (2010/30/EU)	A
Energieverbrauch pro Ober-/Unterhitze Zyklus- neu (2010/30/EC)	0
Energieverbrauch pro Heißluft-Zyklus - neu (2010/30/EC)	0.6