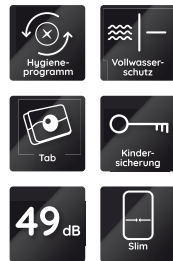


BSFC 3M19

Freistehender Geschirrspüler (45 cm)

Bauknecht

Für mich und mein Zuhause



TOP 4

- Übersichtliches Display mit Restzeitanzeige und 1 – 24 Std. Startzeitvorwahl
- 4 verschiedene Reinigungstemperaturen
- Doppelscharnier
- Vollwasserschutz

WEISS

BSFC 3M19

EAN 40 11577 85607 1

AUSSTATTUNG

- Übersichtliches Display mit Restzeitanzeige und 1 – 24 Std. Startzeitvorwahl
- Akustisches Signal zeigt das Programmende an
- Elektronische Salz- und elektronische Klarspülernachfüllanzeige
- Edelstahl-Innenraum für maximale Hygiene
- Doppelscharnier
- Kindersicherung/Tastensperre
- Vollwasserschutz

- Programmdauer des eco-Programms: 4:00 h
- Nur 49 dB(A) re 1 pW Betriebsgeräusch, Luftschallemissionsklasse C

TECHNISCHE DATEN

- Warmwasseranschluss bis 60 °C möglich
- Anschlusskabelänge 130 cm
- Gerätemaße (HxTxB): 850x590x450 mm

WPRO-ZUBEHÖR (OPTIONAL)

- 3 in 1 Entkalker für Waschmaschinen und Geschirrspüler, 6er Pack DES618, EAN 8015250590647
- Wasserstopventil ACQ002, EAN 8015250500721
- POWERPRO Entfetter für den Geschirrspüler DDG114, EAN 8015250595857
- Entkalker für Waschmaschinen und Geschirrspüler DES508, EAN 8015250590654

SPÜLPROGRAMME

- **7 Standardprogramme**
- 4 verschiedene Reinigungstemperaturen
- Spülprogramme: ECO, Kalt Vorspülen, Intensivprogramm, Glasprogramm, Hygieneprogramm, Schnelles Spülen & Trocknen, Mix-Programm
- **Hygieneprogramm** – entfernt mehr als 99,999 %* der Bakterien in nur 100 Minuten¹

BETRIEBSARTEN

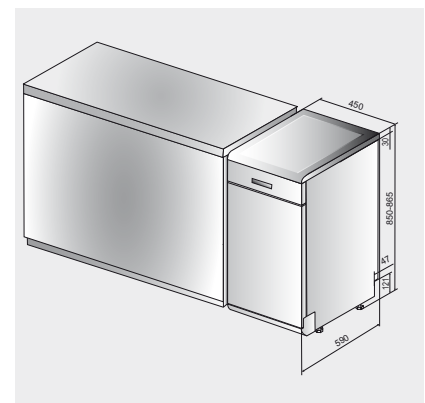
- Option für Spültabs

GESCHIRRKÖRBE

- Oberkorb herausnehmbar und höhenverstellbar
- 2 klappbare Tassenablagen im Oberkorb
- Herausnehmbarer Besteckkorb

VERBRAUCHSWERTE

- Energieeffizienzklasse F, Reinigungsleistungsindex 1,13, Trocknungsleistungsindex 1,07²
- 10 Maßgedecke
- Energieverbrauch des eco-Programms pro 100 Betriebszyklen: 84 kWh Strom
- 11,5 Liter Wasser, 0,836 kWh Strom im eco-Programm pro Betriebszyklus



¹ Getestet und bestätigt durch VDE Prüf- und Zertifizierungsinstitut GmbH

² Energieeffizienzklassen-Spektrum von A bis G