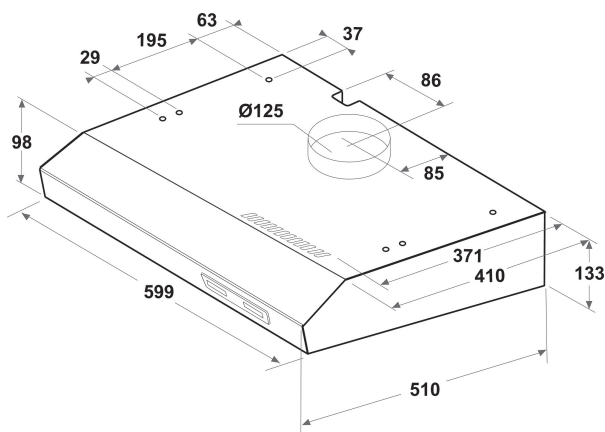


ISLK 66 LS X

12NC: F155250

EAN-code: 8050147552506

 **INDESIT**
Life proof.



BELANGRIJKSTE KENMERKEN

Productgroep	Afzuigkap
Kleur ombouw	Roestvrij staal
Materiaal ombouw	roestvrij staal
Kleur afvoerkanaal	n.v.t
Materiaal afvoerkanaal	n.v.t
Type	Inbouw/Onderbouw
Type installatie	Vrijstaand
Type besturing	Mechanisch
Type bedienings- en signaleringselementen	-
Opties frontpaneel	n.v.t
Positie motor	Motor geïntegreerd in ombouw afzuigkap
Bedieningsmodus	Omschakelbaar
Aansluitwaarde (W)	121
Stroom	0,75
Spanning	220-240
Frequentie	50
Lengte elektriciteitsnoer	150
Type stekker	Nee
Chimney height (mm)	0-0
Hoogte van het product, zonder afvoerkanaal	0
Hoogte van het product	132
Breedte van het product	599
Diepte van het product	510
Minimale nishoogte	0
Minimale nisbreedte	0
Nisdiepte	0
Nettogewicht	5.5

TECHNISCHE KENMERKEN

Type handmatige bedieningsinrichtingen	Schuifknop
Type automatische bedieningsinrichtingen	-
Aantal motoren	1
Totaal vermogen motoren (W)	115
Aantal snelheidsinstellingen	3
Boost presence	Nee
Maximale afzuigcapaciteit	272
Afzuigcapaciteit intensiefstand	0
Maximale luchtcirculatie	75
Maximale luchtcirculatie intensiefstand	0
Type bediening verlichting	Aan/uit
Aantal verlichtingspunten	2
Type gebruikte lampen	LED
Totaal vermogen verlichting	6
Diameter luchtafvoer	125
Terugslagklep	Nee
Materiaal vetfilter	Synthetisch niet wasbaar
Geurfilter	Nee

VERBRUIKSWAARDEN

Geluidsvermogen bij min. snelheid (2010/30/EU)	52
Geluidsvermogen bij max. snelheid (2010/30/EU)	71
Geluidsniveau bij intensiefstand (dB(A) re 1 pW)	0