

Whirlpool



Ghid **privind sănătatea și siguranța, utilizarea și
întreținerea**, precum și **instalarea**



www.whirlpool.eu/register



ROMÂNĂ.....3

ROMÂNĂ

GHID PRIVIND SĂNĂTATEA ȘI SIGURANȚA, UTILIZAREA ȘI ÎNTREȚINEREA, precum și INSTALAREA



VĂ MULȚUMIM CĂ AȚI ACHIZIȚIONAT UN PRODUS WHIRLPOOL.
Pentru a beneficia de servicii complete de asistență, vă rugăm să vă înregistrați aparatul pe www.whirlpool.eu/register

Cuprins

Ghid privind sănătatea și siguranța

INSTRUCȚIUNI DE SIGURANȚĂ	4
RECOMANDĂRI PENTRU PROTECȚIA MEDIULUI ÎNCONJURĂTOR	6
DECLARAȚIE DE CONFORMITATE	6

Ghid de utilizare și întreținere

DESCRIEREA PRODUSULUI	7
APARATUL	7
PANOUL DE COMANDĂ	8
HUBLOUL	9
BECUL DIN INTERIORUL FRIGIDERULUI	9
RAFTURI	9
VENTILATOR + FILTRU ANTIBACTERIAN	9
COMPARTIMENTUL FRIGIDER CU SISTEM NO-FROST	9
COMPARTIMENTUL CONGELATOR CU SISTEM NO FROST	10
ACCESORII	10
UTILIZAREA APARATULUI	12
PRIMA UTILIZARE	12
INSTALAREA	12
UTILIZAREA ZILNICĂ	13
FUNCȚII	13
RECOMANDĂRI PENTRU DEPOZITAREA ALIMENTELOR	16
DEPOZITAREA ALIMENTELOR ȘI A BĂUTURILOR	17
RECOMANDĂRI ÎN CAZUL NEUTILIZĂRII APARATULUI	20
CURĂȚAREA ȘI ÎNTREȚINEREA	21
GHID DE REMEDIERE A DEFECȚIUNILOR ȘI SERVICIUL DE ASISTENȚĂ TEHNICĂ POST-VÂNZARE	22
SUNETE EMISE LA FUNCȚIONARE	22
GHIDUL DE REMEDIERE A DEFECȚIUNILOR	23
SERVICIUL DE ASISTENȚĂ TEHNICĂ POSTVÂNZARE	25

Ghid de instalare	26
--------------------------------	----

INSTRUCȚIUNI DE SIGURANȚĂ

IMPORTANT: TREBUIE CITITE ȘI RESPECTATE

Înainte de a utiliza aparatul, citiți aceste instrucțiuni privind siguranța.

Păstrați-le pentru a le consulta și pe viitor.

Aceste instrucțiuni și aparatul în sine furnizează avertismente importante privind siguranța, care trebuie respectate întotdeauna. Producătorul nu își asumă nicio răspundere pentru nerespectarea acestor instrucțiuni de siguranță, pentru utilizarea necorespunzătoare a aparatului sau pentru setarea incorectă a butoanelor de comandă.

AVERTISMENTE PRIVIND SIGURANȚA

Copiii foarte mici (0-3 ani) și mici (3-8 ani) nu trebuie lăsați să se apropie de aparat, cu excepția cazurilor în care sunt supravegheați în permanență. Copiii cu vârsta de peste 8 ani și persoanele cu capacități fizice, senzoriale sau mintale reduse sau fără experiență și cunoștințe pot folosi acest aparat doar dacă sunt supravegheate sau au fost instruite cu privire la utilizarea în siguranță și înțeleg riscurile implicate. Copiii nu trebuie să se joace cu aparatul. Curățarea și întreținerea nu trebuie să fie efectuate de către copii fără a fi supravegheați.

UTILIZAREA PERMISĂ

ATENȚIE: Aparatul nu trebuie să fie pus în funcțiune prin intermediul unui temporizator extern sau al unui sistem de comandă la distanță separat. Acest aparat este destinat exclusiv uzului casnic, fiind interzisă utilizarea sa în scop profesional. Nu utilizați aparatul în aer liber. Nu depozitați substanțe explozive sau inflamabile, precum doze de aerosoli, nu amplasați și nu utilizați benzină sau alte materiale

inflamabile în interiorul sau în apropierea aparatului: Dacă aparatul este pus în funcțiune din greșală, ar putea lua foc.

Acest aparat este proiectat pentru a fi utilizat în locuințe, precum și în alte spații, cum ar fi:

- bucătării destinate personalului din magazine, birouri și alte spații de lucru;
- ferme, hoteluri, moteluri și în alte spații de tip rezidențial;
- unități care oferă cazare și mic dejun;
- se poate utiliza și pentru catering și alte activități similare non-retail.

Becul din interiorul aparatului este proiectat special pentru aparate de uz casnic și nu este destinat iluminatului unei încăperi dintr-o locuință (Regulamentul CE nr. 244/2009).

Aparatul este proiectat pentru a funcționa în încăperi în care temperatura este cuprinsă în următoarele intervale, în funcție de clasa climatică indicată pe plăcuța cu date tehnice.

Este posibil ca aparatul să nu funcționeze corespunzător dacă este lăsat un timp îndelungat la o temperatură situată în afara intervalului specificat.

Temp. amb. clasă climatică. (°C)

SN între 10 și 32

N între 16 și 32

ST între 16 și 38

T între 16 și 43

Acest aparat nu conține clorofluorocarburi (CFC). Circuitul de răcire conține agent frigorific R600a (HC).

Aparatele cu izobutan (R600a): izobutanul este un gaz natural fără efecte nocive asupra mediului înconjurător, dar este inflamabil. De aceea, trebuie să vă asigurați că tuburile circuitului de răcire nu sunt deteriorate. Fiți foarte atenți dacă există tuburi deteriorate prin care se golește circuitul de răcire.

AVERTIZARE: Nu deteriorați tuburile circuitului de răcire al aparatului.

AVERTIZARE: Nu astupați orificiile de ventilare ale mobilei în care este încastrat aparatul.

AVERTIZARE: Nu utilizați alte mijloace mecanice, electrice sau chimice pentru a accelera procesul de decongelare, în afară de cele recomandate de producător.

AVERTIZARE: Nu utilizați și nu introduceți dispozitive electrice în interiorul compartimentelor aparatului, dacă acestea nu sunt de tipul autorizat în mod expres de producător.

AVERTIZARE: Dispozitivele de produs gheață și/sau dozatoarele de apă care nu sunt racordate direct la rețeaua de alimentare cu apă trebuie să fie umplute doar cu apă potabilă.

AVERTIZARE: Dispozitivele de produs gheață și/sau dozatoarele de apă automate trebuie să fie conectate la o sursă de alimentare exclusiv cu apă potabilă, având presiunea principală cuprinsă între 0,17 și 0,81 MPa (între 1,7 și 8,1 bari).

Nu înghițiți conținutul (netoxic) al acumulatorilor frigorifici (la anumite modele).

Nu mâncați cuburi de gheață sau înghețată imediat după scoaterea acestora din congelator, deoarece pot cauza degerături.

La produsele proiectate să utilizeze un filtru de aer instalat în capacul ventilatorului, filtrul trebuie să fie întotdeauna montat când frigiderul este în funcțiune.

Nu depozitați în congelator recipiente din sticlă umplute cu lichide, deoarece se pot sparge.

Nu blocați cu produse alimentare ventilatorul (dacă intră în dotare).

După introducerea alimentelor, verificați dacă ușile compartimentelor se închid corespunzător, în special ușa congelatorului.

Garnitura deteriorată trebuie să fie înlocuită cât mai curând posibil.

Folosiți compartimentul frigider doar pentru păstrarea alimentelor proaspete, iar compartimentul congelator doar pentru păstrarea alimentelor congelate, congelarea alimentelor proaspete și producerea cuburilor de gheață. Evitați depozitarea alimentelor neambalate în contact direct cu suprafețele interioare ale compartimentelor frigider sau congelator.

Aparatele pot fi prevăzute cu compartimente speciale (compartimentul pentru alimente proaspete, compartimentul „Zero grade”,...). Dacă nu există mențiuni speciale în broșura cu instrucțiuni a produsului, aceste compartimente pot fi scoase, menținându-se rezultate echivalente.

C-pentan este utilizat ca agent de expandare la fabricarea spumei izolatoare și este un gaz inflamabil.

INSTALAREA

Manevrarea și instalarea aparatului trebuie să fie efectuate de două sau mai multe persoane. Folosiți mănuși de protecție pentru a despacheta și instala aparatul.

Instalarea și reparațiile trebuie să fie efectuate de către un tehnician calificat, în conformitate cu instrucțiunile fabricantului și cu normele locale referitoare la siguranță. Nu reparați și nu înlocuiți nicio piesă a aparatului, dacă acest lucru nu este indicat în mod expres în manualul de utilizare.

Efectuarea operațiilor de instalare de către copii este interzisă. Nu lăsați copiii în apropierea aparatului în timpul instalării. Nu lăsați ambalajele (saci din plastic, bucăți de polistiren etc.) la îndemâna copiilor în timpul instalării și după finalizarea acestora.

În timpul mutării aparatului, aveți grijă să nu deteriorați podeaua

(de ex. parchetul). Instalați aparatul pe o podea sau un suport care îi poate susține greutatea și într-un spațiu adecvat pentru dimensiunile și utilizarea sa.

După despachetarea aparatului, asigurați-vă că acesta nu a fost deteriorat în timpul transportului. Dacă apar probleme, contactați distribuitorul sau cel mai apropiat serviciu de asistență tehnică post-vânzare.

Înainte de orice operație de instalare, aparatul trebuie să fie deconectat de la rețeaua de alimentare cu energie electrică. În timpul instalării, aveți grijă ca aparatul să nu deterioreze cablul de alimentare.

Pentru a asigura o ventilație adecvată, lăsați un spațiu liber atât în părțile laterale ale aparatului, cât și deasupra acestuia. Amplasați aparatul la o distanță de 50 mm de perete, pentru a evita contactul cu suprafețe fierbinți. O distanță mai mică va determina creșterea consumului de energie al produsului.

Activați aparatul numai atunci când instalarea a fost finalizată. Așteptați cel puțin două ore înainte de a pune în funcțiune aparatul, pentru a vă asigura că circuitul de răcire atinge nivelul maxim de eficiență.

Asigurați-vă că aparatul nu este amplasat lângă o sursă de căldură.

AVERTISMENTE PRIVIND ALIMENTAREA CU ENERGIE ELECTRICĂ

Pentru ca instalarea să fie conformă cu normele de siguranță în vigoare, este necesar un întrerupător omnipolar cu o distanță între contacte de minim 3 mm și aparatul trebuie să fie împământat.

În cazul în care cablul de alimentare este deteriorat, înlocuiți-l cu unul echivalent. Înlocuirea cablului de alimentare trebuie să fie efectuată exclusiv de către un tehnician calificat,

în conformitate cu instrucțiunile producătorului și cu normele de siguranță în vigoare. Contactați un centru de service autorizat. Dacă ștecherul prevăzut nu este adecvat pentru priza dumneavoastră, contactați un tehnician calificat. Cablul de alimentare trebuie să fie suficient de lung pentru a putea conecta aparatul la rețeaua de alimentare cu energie electrică, după ce a fost încastrat în mobilă. Nu trageți de cablul de alimentare.

Nu utilizați prelungitoare, prize multiple sau adaptoare. Nu puneți în funcțiune acest aparat dacă a fost deteriorat cablul de alimentare sau ștecherul, dacă nu funcționează corect, sau dacă a fost deteriorat sau a căzut pe jos. Mențineți cablul la distanță de suprafețele fierbinți.

După finalizarea instalării, componentele electrice nu trebuie să mai fie accesibile pentru utilizator.

Nu atingeți aparatul când aveți părți ale corpului umede și nu-l utilizați când sunteți desculți.

CURĂȚAREA ȘI ÎNTREȚINEREA


Nu folosiți niciodată aparate de curățat cu aburi.

Purtați mănuși de protecție în timpul operațiilor de curățare și întreținere.


Înainte de orice operație de întreținere, aparatul trebuie să fie deconectat de la rețeaua de alimentare cu energie electrică. Nu utilizați agenți de curățare abrazivi sau duri, cum ar fi sprayuri pentru geamuri, substanțe abrazive de curățare, lichide inflamabile, ceară pentru curățare, detergenți concentrați, înălbitori sau agenți de curățare care conțin petrol pe piesele din plastic, în interiorul aparatului sau pe garniturile ușii. Nu folosiți prosoape de hârtie, bureți abrazivi sau alte dispozitive de curățare dure.

RECOMANDĂRI PENTRU PROTECȚIA MEDIULUI ÎNCONJURĂTOR

ELIMINAREA AMBALAJULUI


Ambalajul este reciclabil în proporție de 100% și este marcat cu simbolul reciclării . Diferitele părți ale ambalajului nu trebuie aruncate la întâmplare, ci trebuie reciclate în conformitate cu normele stabilite de autoritățile locale.

ELIMINAREA APARATELOR ELECTROCASNICE UZATE

Atunci când eliminați aparatul uzat, faceți-l inutilizabil tăind cablul de alimentare și scoțând ușile și grătarele (dacă intră în dotare), astfel încât copiii să nu poată pătrunde cu ușurință în interior și să rămână blocați. Acest aparat este fabricat din materiale reciclabile  sau reutilizabile. Eliminați-l în conformitate cu normele locale referitoare la eliminarea deșeurilor. Pentru informații ulterioare referitoare la eliminarea, valorificarea și reciclarea aparatelor electrocasnice, contactați autoritățile locale competente, serviciul de eliminare a deșeurilor menajere sau magazinul de unde ați cumpărat aparatul. Acest aparat este marcat în conformitate cu Directiva europeană 2012/19/UE privind deșeurile de echipamente electrice și electronice (DEEE).

Asigurându-vă că acest produs este eliminat în mod corect, contribuiți la prevenirea potențialelor consecințe negative asupra mediului înconjurător și sănătății persoanelor, consecințe care ar putea fi cauzate de eliminarea necorespunzătoare a acestui produs.



Simbolul  de pe produs sau de pe documentele care îl însoțesc indică faptul că acest aparat nu trebuie eliminat ca deșeu menajer, ci trebuie predat la un centru de colectare corespunzător, pentru reciclarea echipamentelor electrice și electronice.

RECOMANDĂRI PENTRU ECONOMISIREA ENERGIEI

Instalați aparatul într-o încăpere uscată și bine aerisită, departe de orice sursă de căldură (de ex. radiator, aragaz etc.) într-o zonă ferită de razele directe ale soarelui. Dacă este necesar, folosiți o placă izolatoare. Pentru a asigura o ventilare adecvată, urmați instrucțiunile de instalare. O ventilare insuficientă în spatele aparatului crește consumul de energie și scade eficiența de răcire. Deschiderea frecventă a ușii poate cauza o creștere a consumului de energie.

Temperaturile din interiorul aparatului și consumul de energie pot fi afectate de temperatura ambiantă, de frecvența cu care se deschide ușa și de locul în care este amplasat aparatul. La setarea temperaturii, trebuie să se țină cont de acești factori.

Reduceți cât mai mult posibil unghiul de deschidere a ușii.

Pentru a dezgheța alimentele congelate, introduceți-le în frigider.

Temperatura scăzută a produselor congelate va contribui la răcirea celorlalte alimente din frigider.

Permiteți răcirea alimentelor și a băuturilor înainte de a le introduce în frigider.

Poziția rafturilor din frigider nu afectează consumul de energie.

Alimentele trebuie amplasate pe rafturi astfel încât să se asigure circulația corespunzătoare a aerului (alimentele nu ar trebui să intre în contact unele cu celelalte și nici cu peretele din spate al frigiderului).

Puteți mări capacitatea de depozitare a alimentelor congelate, scoțând coșurile și raftul StopFrost, menținând un consum de energie echivalent.

Produsele care aparțin clasei superioare de eficiență energetică sunt dotate cu motoare cu randament ridicat, capabile să funcționeze mai mult timp, cu un consum de energie redus. Nu vă faceți griji dacă motorul rămâne în funcțiune perioade mai lungi de timp.

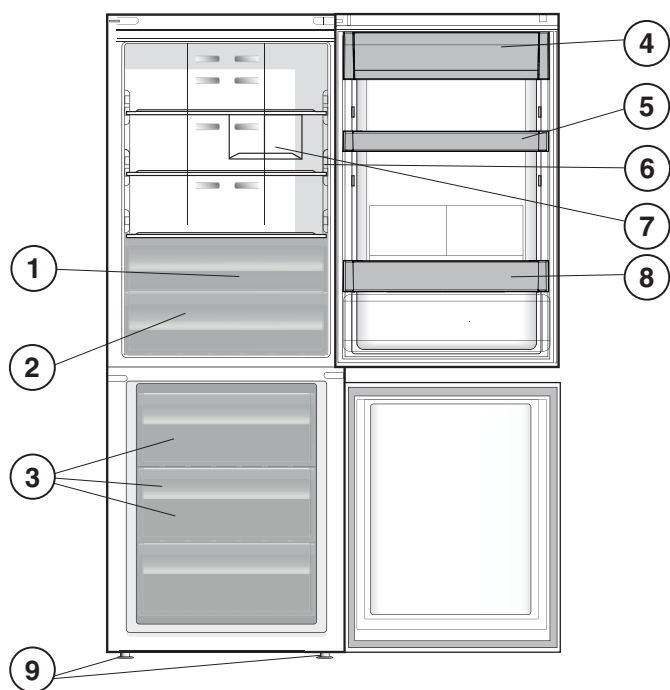
DECLARAȚIE DE CONFORMITATE

Acest aparat a fost proiectat, fabricat și distribuit în conformitate cu cerințele din următoarele Directivele europene: DJT 2014/35/UE, CEM 2014/30/UE și RoHS 2011/65/UE.

Acest aparat a fost proiectat, construit și distribuit în conformitate cu cerințele de proiectare ecologică și de etichetare energetică prevăzute de Directivele CE: 2009/125/CE și 2010/30/UE.

DESCRIEREA PRODUSULUI

APARATUL

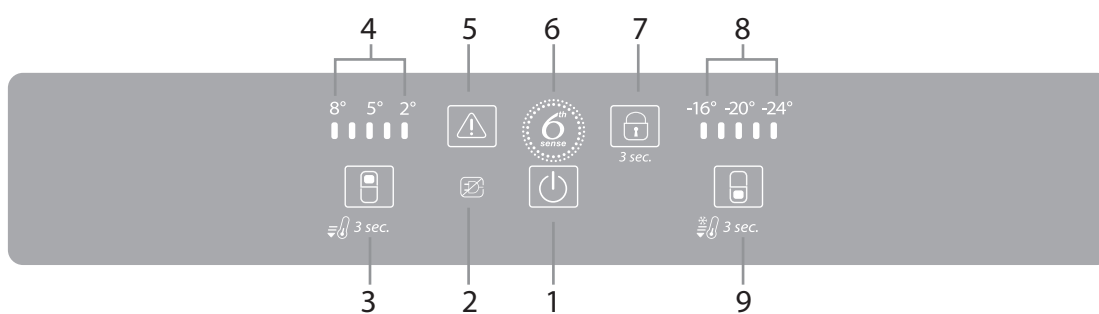


1. Compartiment pentru fructe și legume *
2. Zona de păstrare în stare proaspătă a alimentelor 0 °C / decongelare sigură*
3. Compartimentul congelator și de depozitare
4. Raft pentru produse lactate *
5. Rafturi mobile *
6. Indicator de temperatură *
7. Grătar pentru sticle*
8. Raft pentru sticle *
9. Piciorușe de nivelare

* Variază în funcție de număr și/ sau poziție, disponibil numai pe anumite modele.

PANOUL DE COMANDĂ

1. Indicator și buton Pornire/Standby
2. Alarmă de întrerupere a curentului Alarmă de întrerupere prelungită a curentului (consultați Tabelul cu alarme prezentat mai jos)
3. Buton Temperatură frigider / Răcire rapidă
4. LED-uri temperatură frigider
5. Buton Oprire alarmă (consultați tabelul cu alarme prezentat mai jos)
6. Indicator 6th Sense
7. Indicator Blocare taste
8. LED-uri temperatură congelator
9. Buton Temperatură congelator / Congelare rapidă



UȘA

REVERSIBILITATE PENTRU UȘĂ

Notă: Direcția de deschidere a ușii poate fi modificată. Dacă operația este efectuată de reprezentanții serviciului de asistență tehnică post-vânzare, aceasta nu este acoperită de garanție. Se recomandă ca inversarea direcției de deschidere a ușii să fie efectuată de două persoane. Respectați instrucțiunile din **Ghidul de instalare**.

BECUL DIN INTERIORUL FRIGIDERULUI

Sistemul de iluminare din interiorul compartimentului frigider utilizează becul cu LED-uri, care permite o iluminare mai bună, precum și un consum de energie foarte scăzut.

Dacă sistemul de iluminat cu LED-uri nu funcționează, vă rugăm să contactați serviciul de asistență tehnică post-vânzare pentru a-l înlocui.

Important: Becul compartimentului frigider se aprinde când se deschide ușa frigiderului. Dacă ușa este lăsată deschisă mai mult de 10 minute, becul se va stinge automat.

RAFTURI

Toate rafturile, capacele rabatabile și sertarele culisante sunt detașabile.

VENTILATOR + FILTRU ANTIBACTERIAN

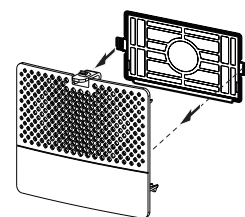
Ventilatorul îmbunătățește distribuția temperaturii în interiorul produselor, permițând o conservare mai bună a alimentelor depozitate.

Notă: Nu blocați cu alimente zona de admisie a aerului.

Dacă aparatul are ventilator, acesta poate fi echipat cu filtrul antibacterian.

Scoateți-l din cutia aflată în sertarul pentru fructe și legume și introduceți-l în capacul ventilatorului, conform indicațiilor din imagine.

Instrucțiunile de înlocuire se găsesc în caseta filtrului.



COMPARTIMENTUL FRIGIDER CU SISTEM NO-FROST

Dezghețarea compartimentului frigider este complet automată.

Apa rezultată în urma decongelării este direcționată automat spre un orificiu de scurgere ascuns după zona Multi-flow, apoi este colectată într-un recipient, din care se evaporă.

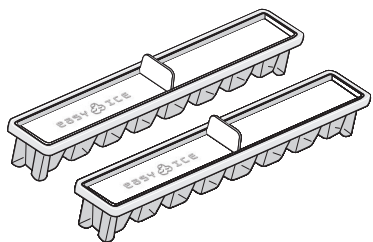
COMPARTIMENTUL CONGELATOR CU SISTEM NO FROST

În congelatoarele cu sistem No Frost, aerul rece circulă în jurul zonelor de depozitare și previne formarea gheții, eliminând astfel complet necesitatea de decongelare.

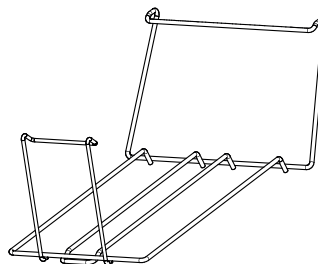
Produsele congelate nu se lipesc de pereți, etichetele pot fi citite, iar spațiul de depozitare rămâne curat și degajat.

ACCESORII

TĂVIȚĂ PENTRU CUBURI DE GHEAȚĂ



RAFT PENTRU STICLE



ACCESORII

INDICATOR LUMINOS DE TEMPERATURĂ*

Pentru a identifica cea mai rece zonă din frigider.

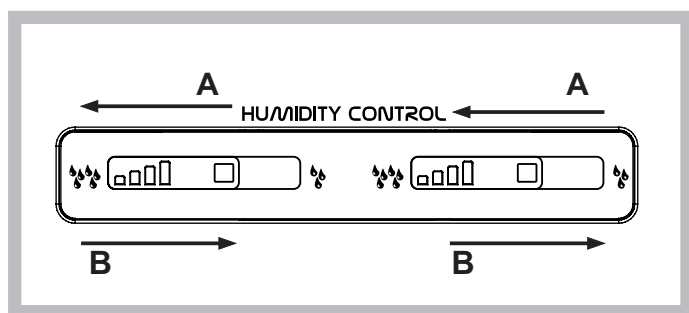
1. Asigurați-vă că OK apare clar pe indicatorul luminos (consultați imaginea de mai jos).



2. Dacă nu apare cuvântul „OK”, înseamnă că temperatura este prea mare: setați o temperatură mai mică și așteptați aproximativ 10 ore până când temperatura se stabilizează.
3. Verificați din nou indicatorul luminos: dacă este necesar, reglați din nou urmând procesul inițial. Dacă s-au adăugat cantități mari de alimente sau dacă ușa frigiderului a fost deschisă frecvent, este normal ca indicatorul să nu afișeze OK. Așteptați cel puțin 10 ore înainte de a regla butonul de ACȚIONARE FRIGIDER la o setare mai mare.

SERTAR PENTRU FRUCTE ȘI LEGUME*

Sertarele pentru salată montate în interiorul frigiderului au fost concepute special pentru depozitarea fructelor și legumelor proaspete și crocante. Deschideți regulatorul de umiditate (poziția B) dacă doriți să depozitați alimente precum fructele, într-un mediu cu umiditate redusă, sau închideți-l (poziția A) pentru a depozita alimente precum legumele, într-un mediu cu umiditate mai ridicată.



ZONA DE PĂSTRARE ÎN STARE PROASPĂTĂ A ALIMENTELOR 0 °C / DECONGELARE SIGURĂ*:

Un compartiment creat pentru a menține în stare proaspătă alimentele delicate, cum ar fi carnea sau peștele. Temperatura joasă din compartiment face posibilă depozitarea alimentelor pe o perioadă de până la o săptămână - testări efectuate cu produse pe bază de carne - fără modificarea cantității de nutrienți, aspectului și gustului.

Compartimentul este de asemenea adecvat pentru decongelarea în siguranță a alimentelor, deoarece decongelarea la temperatură joasă previne proliferarea microorganismelor, conservând de asemenea gustul și proprietățile organoleptice. Acesta nu este adecvat pentru depozitarea fructelor, legumelor și salatei verzi. În schimb, poate fi utilizat pentru depozitarea pastelor proaspete umplute și a alimentelor gătite sau a resturilor de alimente.

RAFTURI *

Datorită ghidajelor speciale, rafturile pot fi demontate, iar înălțimea poate fi reglată, permițând depozitarea ușoară a recipientelor și alimentelor de dimensiuni mari.

UTILIZAREA APARATULUI

PRIMA UTILIZARE

PUNEREA ÎN FUNCȚIUNE A APARATULUI

După ce ați conectat aparatul la rețeaua electrică, acesta începe să funcționeze automat. După pornirea aparatului, așteptați cel puțin 4-6 ore înainte de a introduce alimentele.

Când aparatul este racordat la rețeaua de alimentare cu energie electrică, afișajul se luminează și toate simbolurile apar pe acesta timp de aproximativ 1 secundă. Valorile implicite (din fabrică) ale setărilor pentru compartimentul frigider se aprind pe afișaj.

SETAREA TEMPERATURII

În mod normal, aparatul este reglat din fabrică pentru funcționarea la temperatura medie recomandată. Pentru detalii privind setarea temperaturii, consultați Ghidul de referință pentru utilizare zilnică.

Notă: Valorile de referință afișate corespund temperaturii medii din întregul frigider.

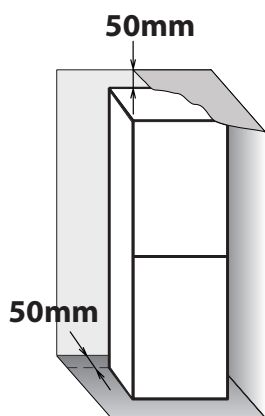
INSTALAREA

INSTALAREA UNUI SINGUR APARAT

Pentru a asigura o ventilare adecvată, lăsați un spațiu liber atât în părțile laterale ale aparatului, cât și deasupra acestuia.

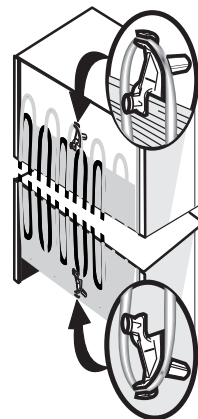
Distanța dintre aparat și peretele din spatele acestuia trebuie să fie de cel puțin 50 mm.

O distanță mai mică va determina creșterea consumului de energie al produsului.



MONTAREA DISTANȚIERELOR

Montați distanțierile în partea superioară și în partea inferioară a condensatorului (conform desenului), situat în partea din spate a aparatului.



UTILIZAREA ZILNICĂ

CUM SE MĂREȘTE CAPACITATEA DE DEPOZITARE A CONGELATORULUI

- Scoțând sertarele pentru a permite depozitarea produselor voluminoase.
 - Așezând alimentele direct pe rafturile congelatorului.
 - Scoțând accesoriile detașabile suplimentare.
-
- Nu blocați cu alimente zona de evacuare a aerului (de pe peretele posterior și de pe partea inferioară a produsului).
 - Toate rafturile și sertarele culisante sunt detașabile.
 - Temperaturile din interiorul aparatului pot fi afectate de temperatura ambiantă, de frecvența cu care se deschide ușa și de locul în care este amplasat aparatul. La setarea temperaturii, trebuie să se țină cont de acești factori.
 - Dacă nu se specifică altfel, accesoriile aparatului nu pot fi spălate în mașina de spălat vase.



FUNCȚII

PORNIRE/STANDBY

Această funcție pornește frigiderul sau îl pune în modul Stand-by. Pentru a trece produsul în modul Stand-by, apăsați și mențineți apăsat timp de 3 secunde butonul Pornire/Stand-by. Toți indicatorii se sting, cu excepția luminii de fundal a pictogramei Pornire/Stand-by, care indică faptul că aparatul este în modul Stand-by.

Când aparatul este în standby, becul din compartimentul frigider nu funcționează. Rețineți că această operație nu deconectează aparatul de la rețeaua de alimentare cu energie electrică. Pentru a porni din nou aparatul, este suficient să apăsați și să țineți apăsat butonul Pornire/Stand-by timp de 3 secunde.

AFIȘAJ INTELIGENT

Această funcție opțională poate fi folosită pentru a economisi energia. Pentru a activa funcția Afișaj inteligent, apăsați și țineți apăstate simultan butoanele  Frigider °C și  Congelator °C timp de 3 secunde, până când se aude un semnal sonor.

Pentru a dezactiva funcția, repetați procedura. Rețineți că această funcție nu deconectează aparatul de la rețeaua de alimentare cu energie electrică, ci doar reduce energia consumată de afișajul extern.

INDICATORUL 6TH SENSE

Tehnologia 6th Sense se activează automat pentru a asigura condițiile optime de păstrare a alimentelor depozitate.

RĂCIRE RAPIDĂ

Prin utilizarea funcției Răcire rapidă, este posibil să se intensifice răcirea în compartimentul frigider. Se recomandă să se utilizeze această funcție când se introduc cantități foarte mari de alimente în compartimentul frigider. Apăsăți și mențineți apăsat butonul Frigider °C timp de 3 sec. pentru a activa funcția Răcire rapidă.

După activare, simbolul Răcire rapidă se va aprinde în gama de led-uri aferente Temperaturii din frigider, conform secvenței alăturate. Funcția se dezactivează automat după 6 ore sau poate fi dezactivată manual, apăsând din nou pe butonul Frigider °C.

CONGELARE RAPIDĂ

Se recomandă să se utilizeze această funcție când se introduc pentru congelare cantități foarte mari de alimente în compartimentul congelator. Cu 24 de ore înainte de a congela alimente proaspete, apăsați și țineți apăsat timp de 3 secunde butonul Congelator pentru a activa funcția Congelare rapidă. După activare, indicația Congelare rapidă se va aprinde în gama de LED-uri aferente temperaturii congelatorului, conform secvenței alăturate.

După 24 de ore, introduceți alimentele de congelat în coșul superior al compartimentului congelator. Funcția se dezactivează automat după 48 ore sau poate fi dezactivată manual apăsând butonul °C Congelator.

BLOCAREA TASTELOR

Această funcție împiedică modificarea accidentală a setărilor sau oprirea accidentală a aparatului. Pentru a bloca tastele, apăsați timp de 3 secunde pe butonul Mod Party, până când pe afișaj apare indicatorul Blocare taste și un semnal acustic confirmă selectarea funcției. După 3 secunde, indicatorul Blocare taste se stinge.

Când funcția este activată, prin apăsarea altor butoane (cu excepția butonului Mod Party), se activează un semnal sonor, iar pe afișaj clipește indicatorul Blocare taste. Orice alarmă poate fi dezactivată când funcția Blocare taste este activă. Pentru a debloca tastele, urmați aceeași procedură, până când pe afișaj este prezentat indicatorul Blocare taste, iar un semnal acustic confirmă dezactivarea funcției. După 1 secundă, indicatorul se stinge.



ALARMĂ DE UȘĂ DESCHISĂ

Alarma pentru ușă deschisă se activează când ușa rămâne deschisă mai mult de 2 minute.



Închideți ușa sau apăsați pe butonul Oprire alarmă pentru a întrerupe alarma acustică.


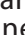
ALARMA DE TEMPERATURĂ

Afișajul temperaturii clipește (°C) și indicatorul Alarmă  rămâne aprins.

Apăsați butonul Oprire alarmă  ; alarma acustică se oprește, afișajul temperaturii (°C) clipește, iar indicatorul Alarmă  rămâne aprins până când se atinge o temperatură < -10 °C.

**ALARMA DE ÎNTRERUPERE
PRELUNGITĂ A CURENTULUI**

Pictograma pentru alarma de întrerupere a curentului  rămâne activă, iar indicatorul de alarmă  clipește.

Apăsați butonul Oprire alarmă  ; alarma acustică se oprește, afișajul temperaturii (°C) clipește, iar indicatorul Alarmă  rămâne aprins până când se atinge o temperatură < -10 °C.

RECOMANDĂRI PENTRU DEPOZITAREA ALIMENTELOR

COMPARTIMENTUL FRIGIDER

Frigiderul este locul ideal de depozitare a preparatelor culinare, a alimentelor proaspete și conservate, a produselor lactate, precum și a fructelor, legumelor și băuturilor.

CIRCULAȚIA AERULUI

Circulația naturală a aerului în compartimentul frigiderului îl împarte în mai multe zone cu temperaturi diferite. Zona cu cea mai scăzută temperatură se află chiar deasupra sertarului cu fructe și legume și în apropierea peretelui posterior. Zona cu cea mai ridicată temperatură se află în partea frontală de sus a compartimentului.

O ventilare insuficientă duce la creșterea consumului de energie și la reducerea performanțelor de răcire. Nu acoperiți cu alimente sau alte obiecte canalele de ventilare - aceste sunt optimizate pentru circulația corespunzătoare a aerului și pentru conservarea alimentelor.

DEPOZITAREA ALIMENTELOR PROASPETE ȘI BĂUTURILOR

› Folosiți recipiente din plastic reciclabil, metal, aluminiu sau sticlă și folie transparentă pentru a ambala alimentele.

› În cazul lichidelor și alimentelor care degajează miros sau care pot prinde miros sau gust, folosiți numai recipiente cu capac sau acoperiți-le.

› Alimentele care produc o cantitate mare de gaz etilenic și cele care sunt sensibile la acest gaz, precum fructele, legumele și salata, trebuie să fie separate întotdeauna sau ambalate pentru a nu se reduce durata de depozitare; de exemplu, nu depozitați roșii împreună cu kiwi sau varză.

› Nu apropiați alimentele prea mult unele de celelalte pentru a permite circulația corespunzătoare a aerului.

› Pentru a evita răsturnarea sticlelor, folosiți suportul pentru sticle.

› În cazul în care cantitatea de alimente care trebuie depozitate în frigider este mică, vă recomandăm să folosiți rafturile de deasupra sertarului pentru fructe și legume, având în vedere că aceasta este cea mai rece zonă din compartiment.

› Asigurați-vă că nu ați acoperit cu alimente canalele de ventilare.

SPAȚIILE DE DEPOZITARE A ALIMENTELOR PROASPETE ȘI A BĂUTURILOR

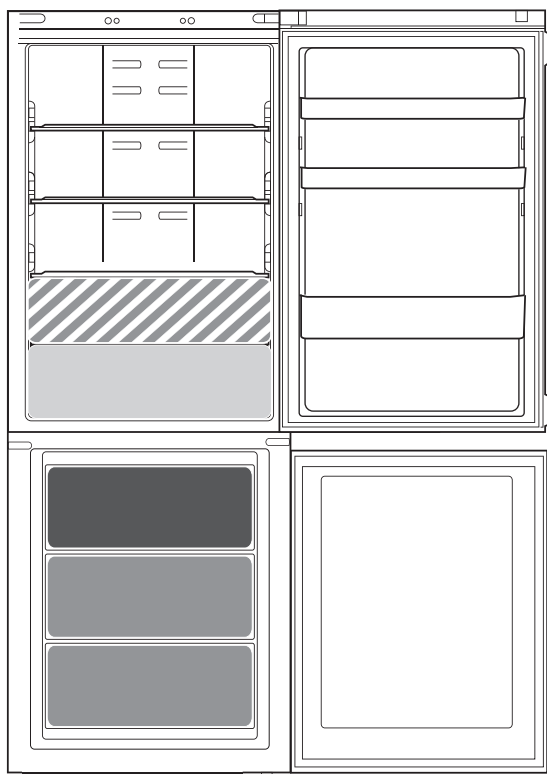
› Pe rafturile frigiderului: preparate culinare, fructe tropicale, brânzeturi, delicatese.

› În cea mai rece zonă (cea de deasupra sertarului pentru fructe și legume): carne, pește, mezeluri, prăjituri.

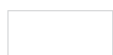
› În sertarul pentru fructe și legume: fructe, salată, legume.

› Pe ușă: unt, gemuri, sosuri, murături, conserve, sticle, băuturi în cutii de carton, ouă.

DEPOZITAREA ALIMENTELOR ȘI A BĂUTURILOR



Legendă



ZONA RECE

Recomandată pentru depozitarea băuturilor, laptei și produselor lactate, delicatelor, iaurtului, ouălor, untului, sosurilor, murăturilor, deserturilor.



SERTAR PENTRU FRUCTE ȘI LEGUME



ZONA MAI RECE:

ZONA DE PĂSTRARE ÎN STARE PROASPĂTĂ A ALIMENTELOR 0 °C / DECONGELARE SIGURĂ *

Recomandată pentru depozitarea cărnii, peștelui, mezelurilor, pastelor proaspete umplute, alimentelor găsite, resturilor alimentare.

Această zonă este, de asemenea, recomandată pentru decongelarea alimentelor.



SERTAR ZONĂ CONGELARE RAPIDĂ

Zonă de răcire maximă recomandată pentru congelarea alimentelor proaspete și găsite.



SERTARELE NORMALE ALE CONGELATORULUI

Recomandate pentru depozitarea alimentelor congelate și a înghețatei.

Notă: Nuanța de gri a legendei nu corespunde culorii sertarelor

COMPARTIMENTUL CONGELATOR

Congelatorul este locul ideal pentru depozitarea produselor congelate, producerea cuburilor de gheață și congelarea alimentelor proaspete. Numărul maxim de kilograme de produse alimentare proaspete care pot fi congelate într-un interval de 24 de ore este indicat pe plăcuța cu date tehnice (...kg/24h).

Dacă dispuneți de o cantitate mică de alimente care trebuie depozitate în congelator, vă recomandăm să folosiți cele mai reci zone ale compartimentului congelator, corespunzătoare zonei din mijloc.

RECOMANDĂRI PENTRU CONGELAREA ȘI DEPOZITAREA ALIMENTELOR PROASPETE

› Vă recomandăm să etichetați și să specificați data ambalării pentru toate alimentele congelate. Adăugarea unei etichete vă va permite să identificați mai ușor alimentele și să le folosiți înainte ca acestea să-și piardă din calitate. Nu recongelați alimentele odată ce au fost decongelate.

› Înainte de a congela alimentele proaspete, ambalați-le etanș în: folie de aluminiu, folie transparentă, pungi impermeabile din plastic, recipiente din polietilenă cu capace sau recipiente adecvate pentru congelarea alimentelor proaspete.

› Alimentele trebuie să fie proaspete, coapte și de foarte bună calitate, astfel încât să-și păstreze calitățile și după congelare.

› Legumele și fructele proaspete trebuie să fie congelate, de preferat, imediat după ce au fost culese, pentru a-și păstra valoarea nutritivă completă, consistența, culoarea și gustul inițial. Unele tipuri de carne, mai ales vânatul, trebuie să fie fezandate înainte de a fi congelate.

› Lăsați întotdeauna alimentele fierbinți să se răcească înainte de a le introduce în congelator.

› Consumați imediat alimentele decongelate sau parțial decongelate. Nu le congelați din nou decât dacă au fost gătite după ce s-au dezghețat. După ce au fost gătite, alimentele dezghețate pot fi congelate din nou.

› Nu congelați sticle pline cu lichid.

› Vă rugăm să utilizați funcția Răcire rapidă pentru a accelera procesul de răcire sau de congelare (consultați Ghidul de referință pentru utilizare zilnică).

ALIMENTE CONGELATE: SUGESTII PRIVIND CUMPĂRAREA

La cumpărarea produselor alimentare congelate:

› Asigurați-vă că ambalajul nu este deteriorat (alimentele congelate din interiorul ambalajelor deteriorate pot fi degradate). Dacă ambalajul este umflat sau prezintă urme de umezeală, este posibil ca alimentul să nu fi fost păstrat în condiții optime, iar procesul de decongelare să fi început deja.

› Atunci când faceți cumpărături, achiziționați alimentele congelate la sfârșit și transportați-le într-o plasă termoizolantă.

› Când ajungeți acasă, introduceți imediat alimentele congelate în congelator.

› Dacă alimentele s-au dezghețat, chiar și parțial, nu le congelați din nou. Consumați-le în decursul a 24 de ore.

› Evitați sau reduceți la minimum variațiile de temperatură. Respectați data de expirare indicată pe ambalaj.

› Urmați întotdeauna instrucțiunile privind depozitarea inscripționate pe ambalaj.

**PERIOADA DE DEPOZITARE
A ALIMENTELOR CONGELATE**

CARNE	<i>luni</i>	MÂNCĂRURI ÎNĂBUȘITE	<i>luni</i>	FRUCTE	<i>luni</i>
Carne de vită	8 - 12	Carne, pasăre	2 - 3	Mere	12
Porc, vițel	6 - 9	PRODUSE LACTATE		Caise	8
Miel	6 - 8	Unt	6	Mure	8 - 12
Iepure	4 - 6	Brânzeturi	3	Coacăze negre / coacăze roșii	8 - 12
Carne tocată / resturi	2 - 3	Smântână	1 - 2	Cireșe	10
Cârnați	1 - 2	Înghețată	2 - 3	Piersici	10
PASĂRE		Ouă	8	Pere	8 - 12
Carne de pui	5 - 7	SUPE ȘI SOSURI		Prune	10
Curcan	6	Supă	2 - 3	Zmeură	8 - 12
Potroace	2 - 3	Sos cu carne	2 - 3	Căpșuni	10
CRUSTACEE		Pateu	1	Rubarbă	10
Moluște, homar	1 - 2	Ratatouille	8	Sucuri din fructe (portocale, lămâi, grepfrut)	4 - 6
Crab, homar	1 - 2	PRODUSE DE PATISERIE ȘI PANIFICAȚIE		LEGUME	
CRUSTACEE ȘI MOLUȘTE		Pâine	1 - 2	Sparanghel	8 - 10
Scoici, stridii	1 - 2	Blaturi de prăjituri	4	Busuioc	6 - 8
PEȘTE		Prăjituri	2 - 3	Fasole	12
„Gras” (somon, hering, scrumbie)	2 - 3	Clătite	1 - 2	Anghinare	8 - 10
„Slab” (cod, limbă-de- mare)	3 - 4	Produse de patiserie semipreparate	2 - 3	Broccoli	8 - 10
		Quiche	1 - 2	Varză de Bruxelles	8 - 10
		Pizza	1 - 2	Conopidă	8 - 10
				Morcovi	10 - 12
				Țelină	6 - 8
				Ciuperci	8
				Pătrunjel	6 - 8
				Ardei	10 - 12
				Mazăre	12
				Fasole verde	12
				Spanac	12
				Roșii	8 - 10
				Dovlecei	8 - 10

RECOMANDĂRI ÎN CAZUL NEUTILIZĂRII APARATULUI

ABSENȚĂ / MOD VACANȚĂ

În cazul unei absențe îndelungate, se recomandă să consumați alimentele și să deconectați aparatul, pentru a economisi energie.

MUTARE

1. Scoateți toate componentele interne detașabile.

.....

3. Înșurubați piciorușele reglabile astfel încât să nu atingă suprafața de sprijin.

.....

2. Ambalați-le bine și fixați-le cu bandă adezivă pentru a nu se pierde sau lovi între ele.

4. Închideți și fixați cu bandă adezivă ușa, apoi fixați cablul de alimentare de aparat, tot cu bandă adezivă.

ÎNTRERUPEREA ALIMENTĂRII CU CURENT ELECTRIC

În cazul unei căderi de curent, sunați la biroul local al companiei de furnizare a energiei electrice și întrebați cât va dura întreruperea.

În cazul unei căderi de curent de maximum 24 de ore. Țineți închisă ușa aparatului. Astfel, alimentele din interior vor rămâne reci cât mai mult timp posibil.

Notă: Rețineți că un aparat plin va rămâne rece mai mult timp decât unul parțial plin.

Dacă pe alimente se mai văd încă cristale de gheață, le puteți congela din nou, deși gustul și aroma ar putea fi afectate.

În cazul unei întreruperi a alimentării cu curent electric care durează mai mult de 24 de ore.

Goliți compartimentul congelator și introduceți alimentele într-un congelator portabil. Dacă nu aveți la dispoziție un astfel de congelator sau acumulatori frigorifici, încercați să consumați alimentele cele mai perisabile.

Dacă alimentele nu sunt în stare bună, este mai bine să le aruncați.

Goliți tava pentru cuburi de gheață.

CURĂȚAREA ȘI ÎNTREȚINEREA

Înainte de a efectua orice operație de curățare sau de întreținere, scoateți aparatul din priză sau deconectați alimentarea cu energie electrică.

**Nu folosiți niciodată substanțe abrazive.
Nu curățați niciodată cu lichide inflamabile componentele frigiderului.**

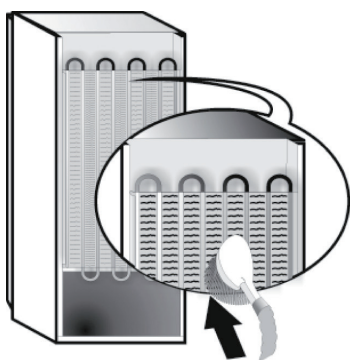
Nu utilizați aparate de curățare cu aburi.

Butoanele și afișajul panoului de comandă nu trebuie să fie curățate cu substanțe alcoolice sau derivate, ci cu o lavetă uscată.

- › Curățați periodic aparatul cu o lavetă și cu o soluție de apă călduță și detergent neutru special pentru curățarea interiorului frigiderului.
- › Curățați exteriorul aparatului și garnitura ușii cu o lavetă umedă și ștergeți cu o lavetă moale.
- › Condensatorul de pe partea din spate a aparatului trebuie curățat periodic cu aspiratorul.

Important:

- › Butoanele și afișajul panoului de comandă nu trebuie să fie curățate cu substanțe alcoolice sau derivate, ci cu o lavetă uscată.
- › Conductele sistemului de refrigerare se află lângă tăvița pentru decongelare și se pot înfierbânta. Curățați-le periodic cu un aspirator.



GHID DE REMEDIERE A DEFECȚIUNILOR ȘI SERVICIUL DE ASISTENȚĂ TEHNICĂ POST-VÂNZARE

ÎNAINTE DE A CONTACTA SERVICIUL DE ASISTENȚĂ TEHNICĂ POST-VÂNZARE...

Problemele de funcționare se datorează adesea unor cauze banale, pe care le puteți identifica și rezolva singuri, fără a fi nevoie să folosiți vreun instrument.

SUNETE EMISE LA FUNCȚIONARE

Sunetele produse de aparat sunt normale, întrucât acesta este prevăzut cu o serie de ventilatoare și motoare care reglează funcționarea și pornesc, respectiv se opresc în mod automat.

UNELE SUNETE EMISE LA FUNCȚIONARE POT FI REDUSE:

- › Așezând aparatul perfect orizontal și instalându-l pe o suprafață plană.
- › Așezând aparatul la distanță de mobilă, evitând contactul dintre aparat și mobilă.
- › Verificând amplasarea corectă a componentelor interne.
- › Verificând ca sticlele și recipientele să nu se atingă unele de celelalte.

CÂTEVA SUNETE EMISE LA FUNCȚIONARE PE CARE LE PUTEȚI AUZI

Șuierături la pornirea aparatului pentru prima dată sau după o pauză lungă.



Un clipocit când lichidul de răcire intră în conducte.



Zbârânitul este produs în timpul funcționării compresorului.



Bâzâituri când supapa de apă sau ventilatorul încep să funcționeze.



Pocnituri când compresorul pornește.



Sunetul asemănător unui clic este produs de termostatul care reglează funcționarea compresorului.



GHIDUL DE REMEDIERE A DEFECȚIUNILOR

<i>Problemă</i>	<i>Cauză posibilă</i>	<i>Soluție</i>
APARATUL NU FUNCȚIONEAZĂ	Este posibil să existe o problemă la sursa de alimentare a aparatului.	<ul style="list-style-type: none"> › Asigurați-vă că ștecherul cablului de alimentare este introdus într-o priză funcțională cu tensiune corespunzătoare. › Controlați dispozitivele de protecție și siguranțele sistemului electric din locuința dumneavoastră.
EXISTĂ APĂ ÎN TĂVIȚA PENTRU DECONGELARE	Acest lucru este normal pe vreme călduroasă și umedă. Este posibil ca tăvița să se umple până la jumătate.	<ul style="list-style-type: none"> › Verificați ca aparatul să fie perfect orizontal, astfel încât apa să nu dea pe dinafară.
MARGINILE APARATULUI, CARE VIN ÎN CONTACT CU GARNITURA UȘII, SUNT CALDE LA ATINGERE	Aceasta nu este o defecțiune. Acest lucru este normal pe vreme călduroasă și atunci când compresorul funcționează.	
BECUL NU FUNCȚIONEAZĂ	<p>Este posibil ca becul să trebuiască înlocuit.</p> <p>Este posibil ca aparatul să fie în modul Pornire/Stand-by.</p>	<ul style="list-style-type: none"> › Asigurați-vă că dispozitivele de protecție și siguranțele sistemului electric din locuința dumneavoastră funcționează corespunzător. › Asigurați-vă că ștecherul cablului de alimentare este introdus într-o priză funcțională cu tensiune corespunzătoare › Dacă LED-urile sunt defecte, utilizatorul trebuie să solicite departamentului de service înlocuirea acestora cu LED-uri de același tip, disponibile numai la centrele noastre de asistență tehnică post-vânzare sau la distribuitorii autorizați.
MOTORUL PARE SĂ RĂMÂNĂ ÎN FUNCȚIUNE PEA MULT TIMP	Timpul de funcționare a motorului depinde de diferiți factori: cât de des se deschide ușa, cantitatea de alimente păstrate, temperatura din încăpere, setările butoanelor de control al temperaturii.	<ul style="list-style-type: none"> › Asigurați-vă că butoanele de comandă a aparatului sunt reglate corect. › Verificați să nu existe o cantitate mare de alimente în aparat. › Aveți grijă ca ușa să nu fie deschisă prea des. › Asigurați-vă că ușa se închide corespunzător.

Problemă	Cauză posibilă	Soluție
TEMPERATURA APARATULUI ESTE PEA RIDICATĂ	Pot exista diverse cauze (a se vedea „Soluții”).	<ul style="list-style-type: none"> › Verificați dacă condensatorul (partea din spate a aparatului) este curat, fără praf și scame. › Asigurați-vă că ușa este închisă corespunzător. › Asigurați-vă că garniturile ușii sunt montate corespunzător. › În zilele călduroase sau dacă este cald în cameră, este normal ca motorul să funcționeze un timp mai îndelungat. › Dacă ușa aparatului a rămas deschisă mai mult timp sau dacă au fost introduse cantități mari de alimente, motorul va funcționa un timp mai îndelungat pentru a răci interiorul aparatului.
UȘILE NU SE DESCHID ȘI NU SE ÎNCHID CORECT	Pot exista diverse cauze (a se vedea „Soluții”).	<ul style="list-style-type: none"> › Aveți grijă ca pachetele cu alimente să nu blocheze ușa. › Verificați dacă dispozitivul automat de produs gheață sau componentele interne sunt în poziție corespunzătoare. › Aveți grijă ca garniturile ușii să nu fie murdare sau lipicioase. › Asigurați-vă că aparatul este în poziție perfect orizontală.

SERVICIUL DE ASISTENȚĂ TEHNICĂ POST-VÂNZARE

ÎNAINTE DE A CONTACTA SERVICIUL DE ASISTENȚĂ TEHNICĂ POST-VÂNZARE

1. Încercați să rezolvați singuri problema, cu ajutorul recomandărilor din **GHIDUL DE REMEDIERE A DEFECȚIUNILOR**.

2. Opriți și puneți din nou în funcțiune aparatul pentru a verifica dacă problema persistă.

DACĂ PROBLEMA PERSISTĂ CHIAR ȘI DUPĂ CONTROALELE MENȚIONATE, CONTACTAȚI CEL MAI APROPIAT SERVICIU DE ASISTENȚĂ TEHNICĂ POST-VÂNZARE

Pentru asistență, sunați la numărul indicat pe certificatul de garanție sau urmați instrucțiunile de pe site-ul web **www.whirlpool.eu**

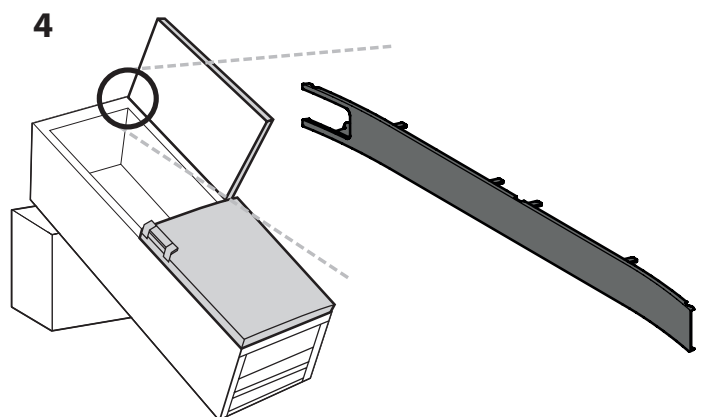
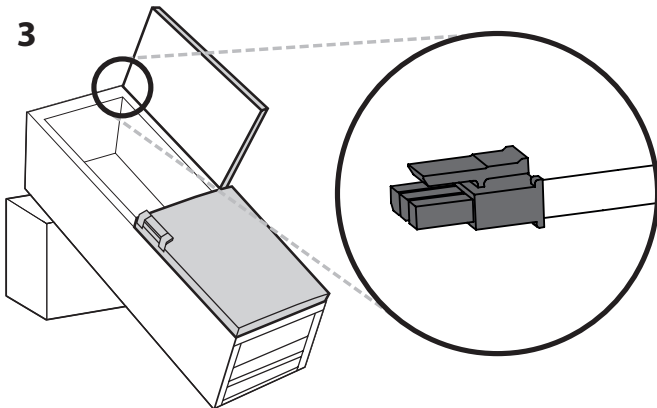
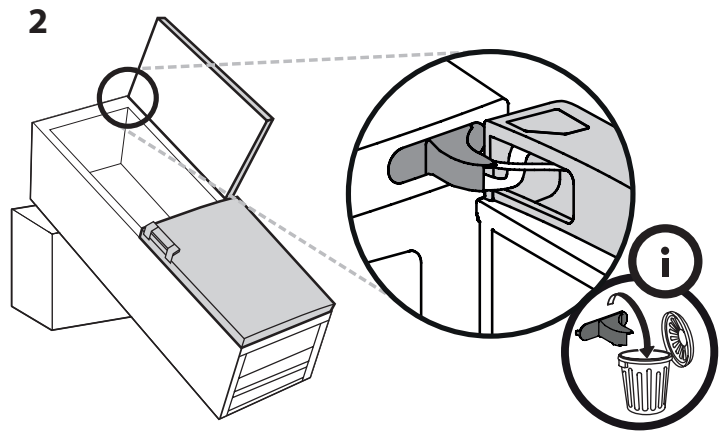
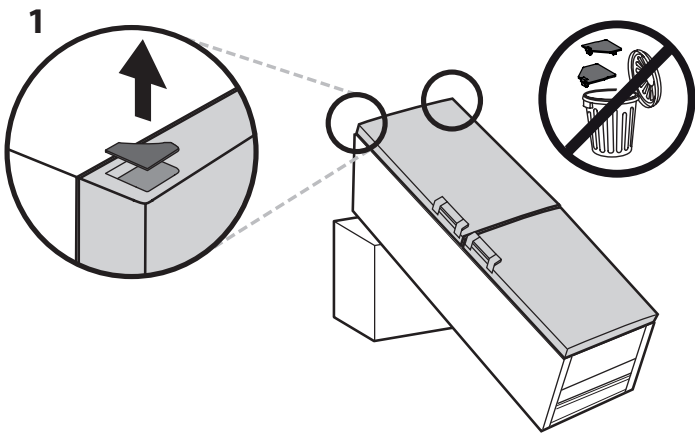
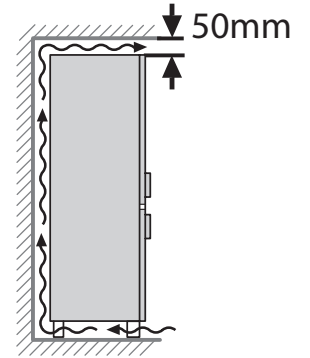
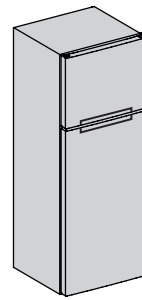
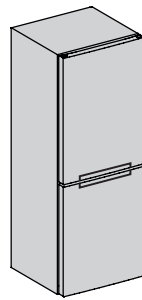
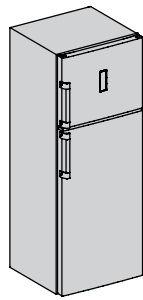
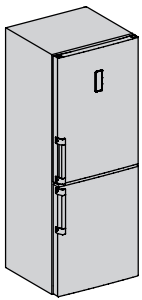
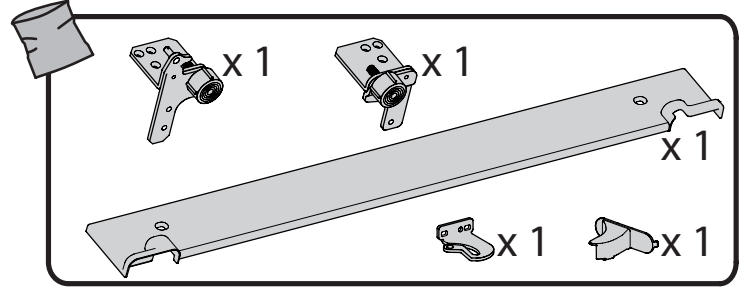
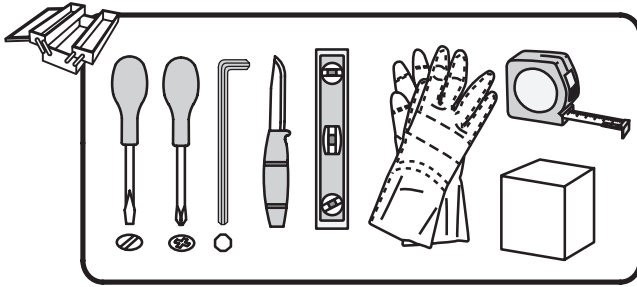
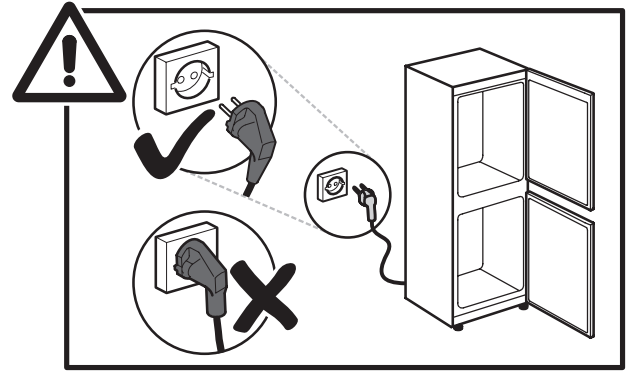
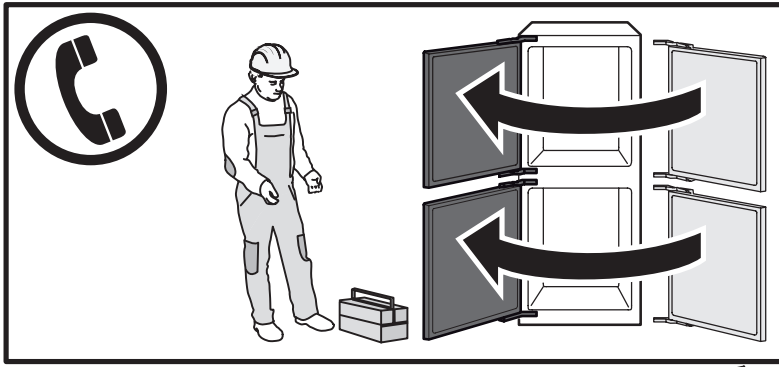
Specificați întotdeauna:

- o scurtă descriere a defecțiunii;
- tipul și modelul exact al aparatului;
- numărul de service (numărul care se găsește după cuvântul „Service” de pe plăcuța cu date tehnice). Numărul de service este indicat, de asemenea, în certificatul de garanție;
- adresa dvs. completă;
- numărul dvs. de telefon.

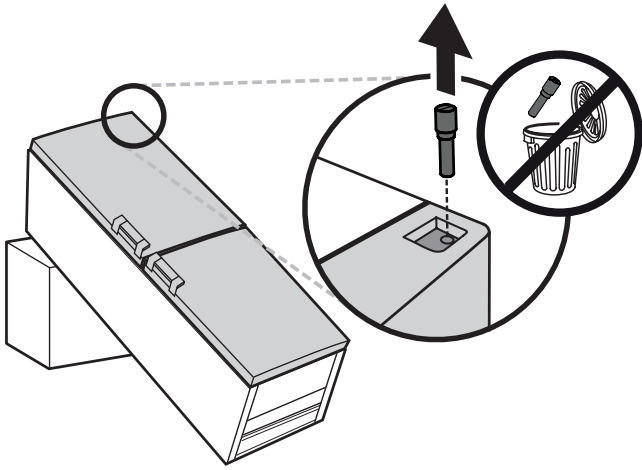
SERVICE 0000 000 00000



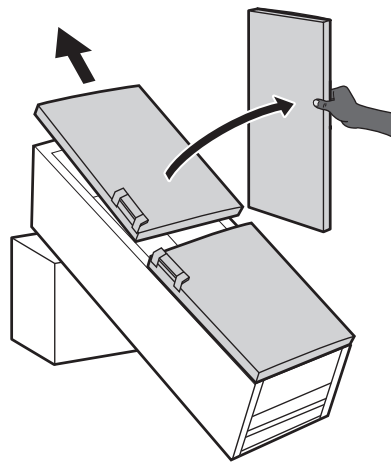
Dacă sunt necesare orice fel de reparații, vă rugăm să contactați un serviciu de asistență tehnică post-vânzare autorizat (pentru a avea garanția că se folosesc piese de schimb originale și că reparațiile vor fi executate corect).



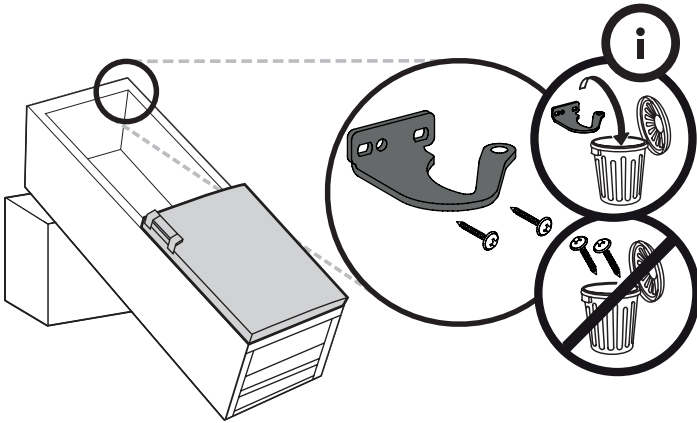
5



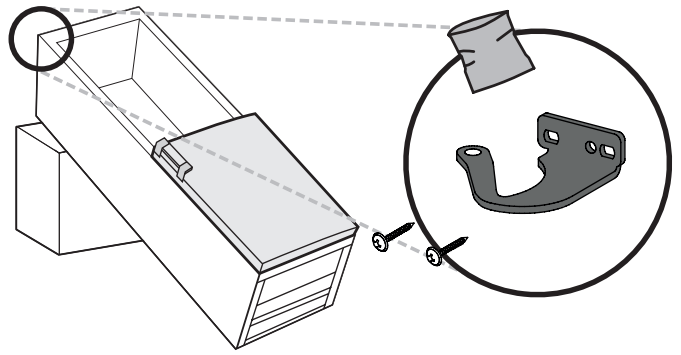
6



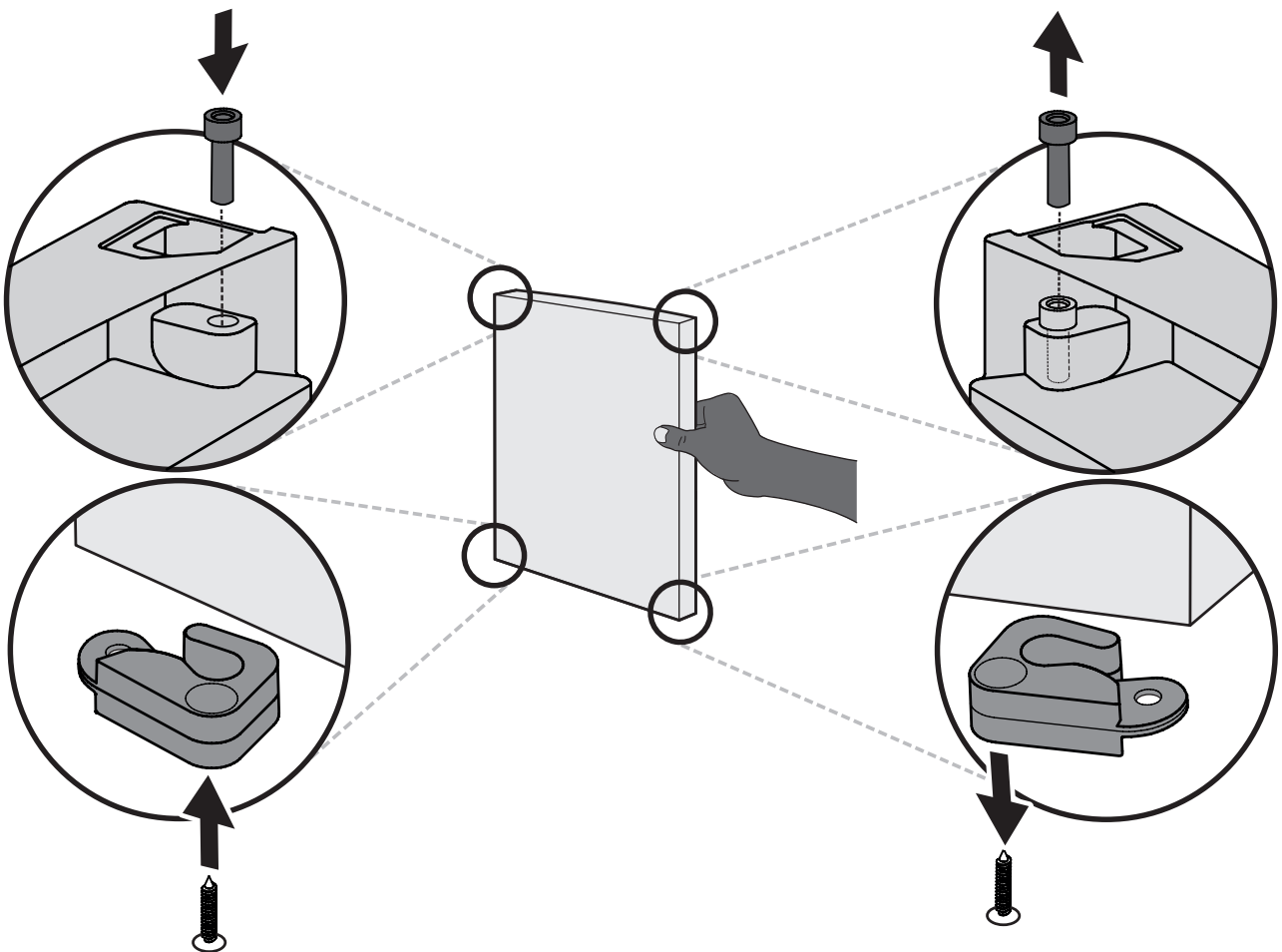
7



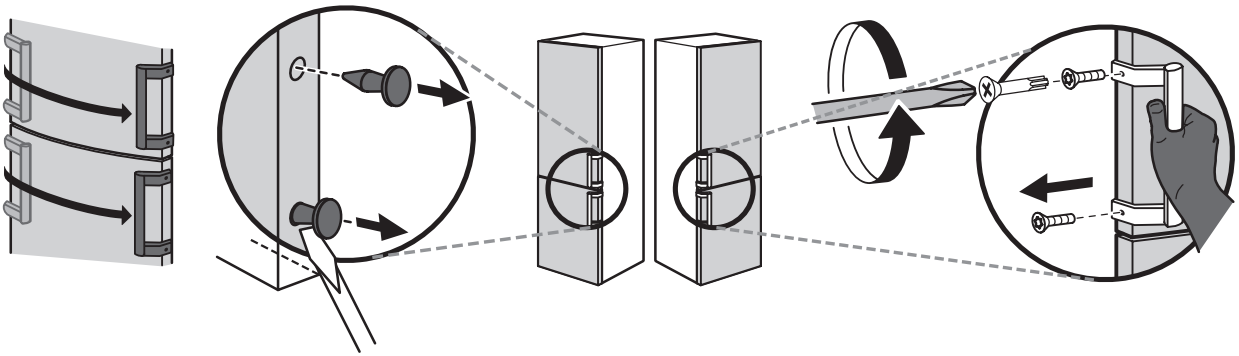
8



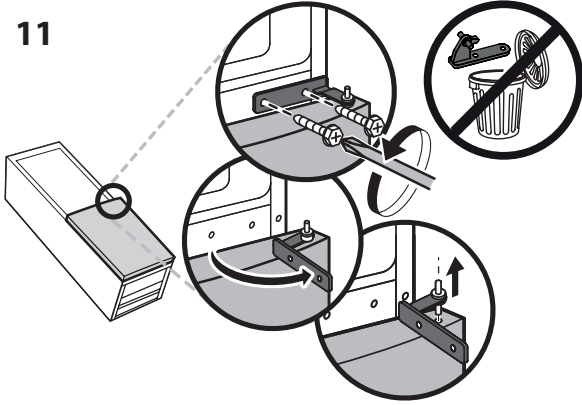
9



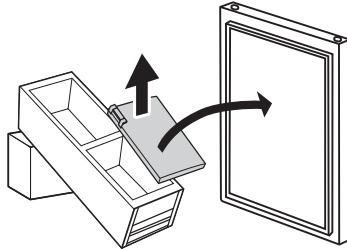
10



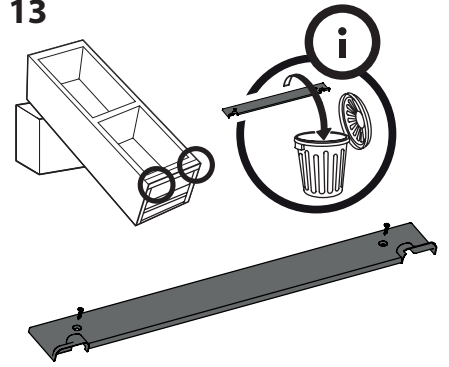
11



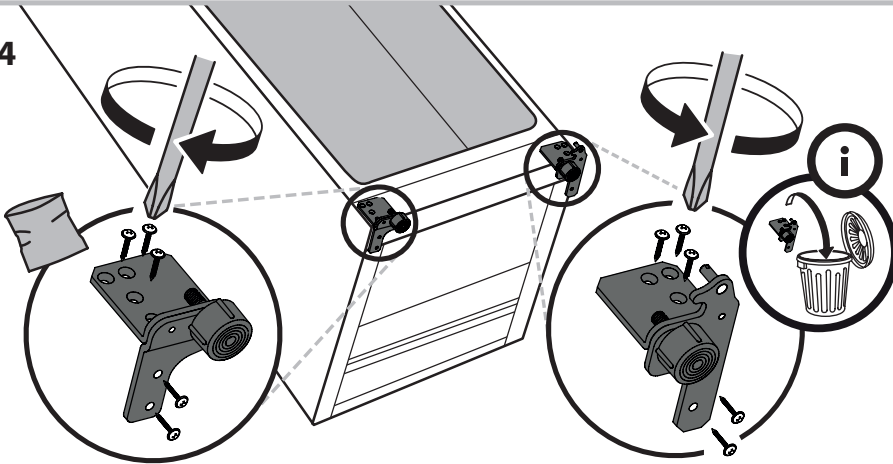
12



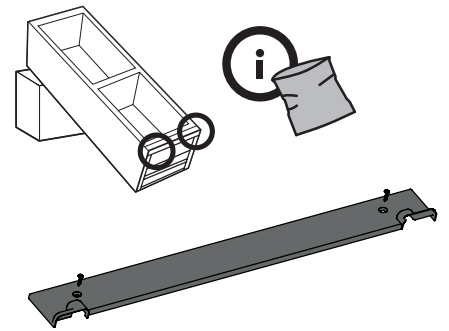
13



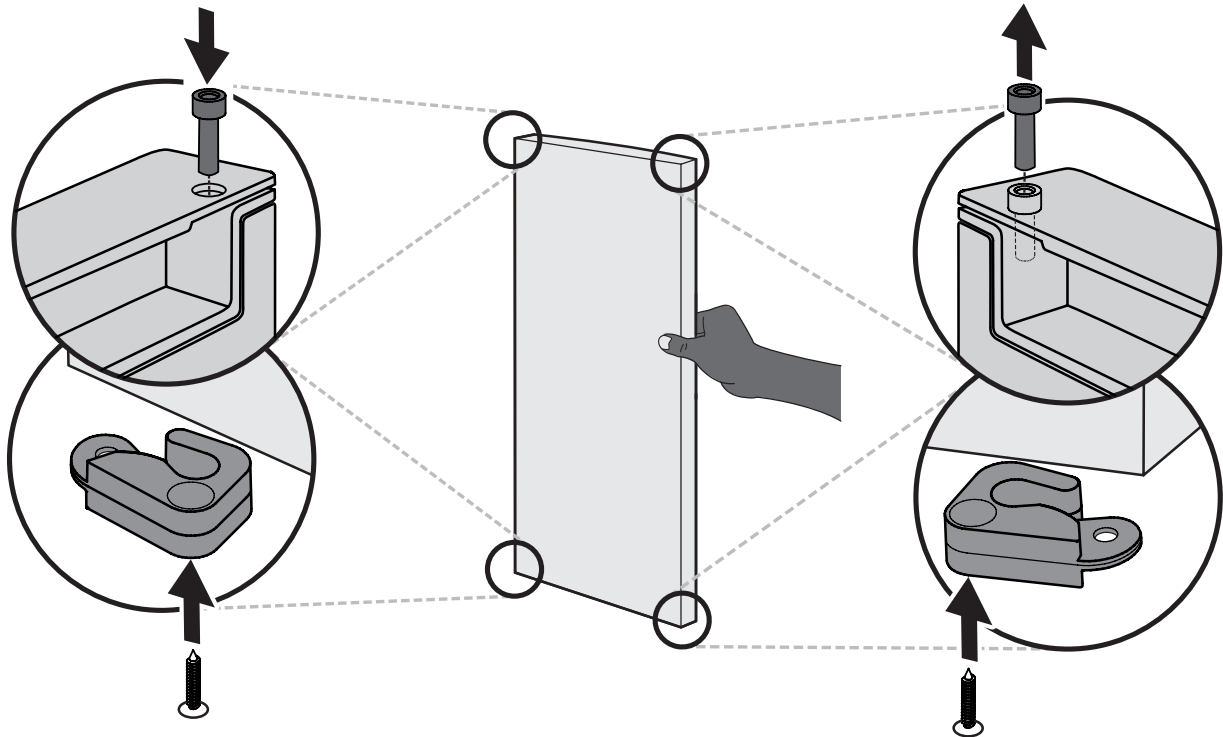
14



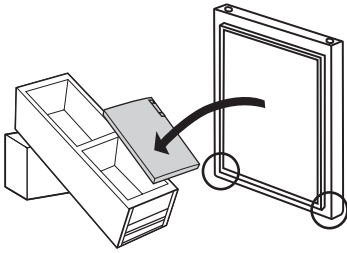
15



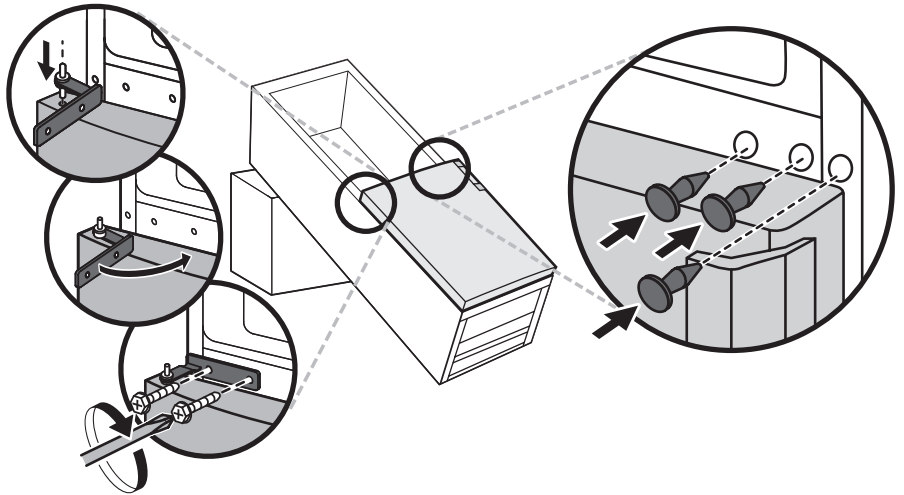
16



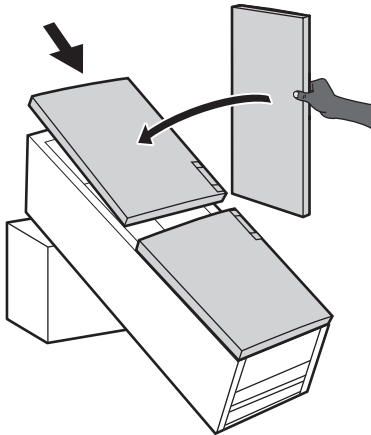
17



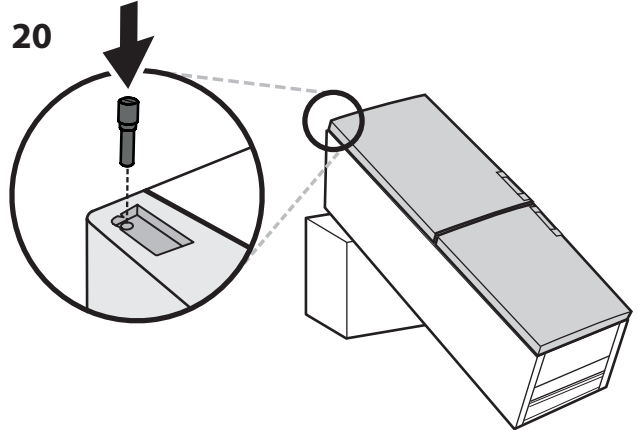
18



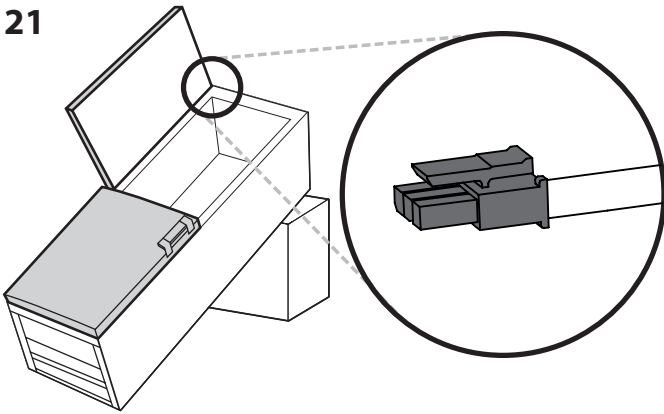
19



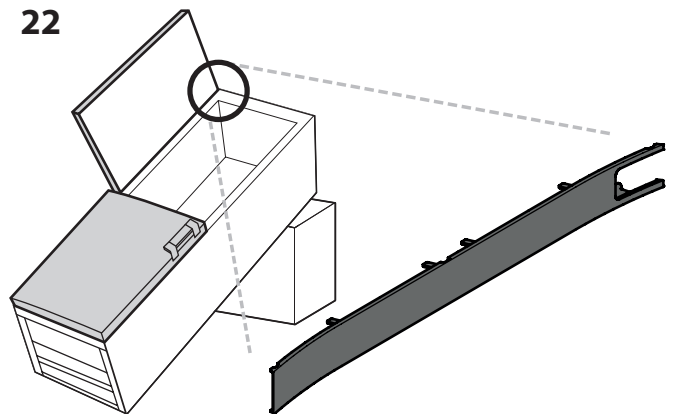
20



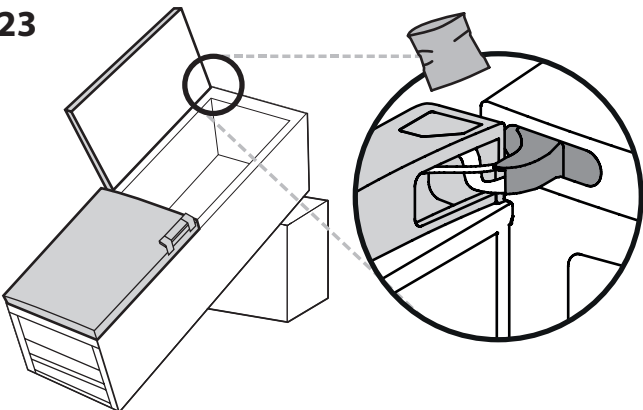
21



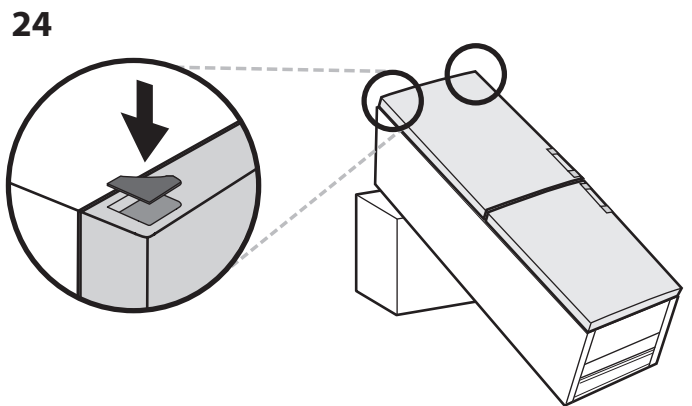
22



23



24





19515719300

Whirlpool