

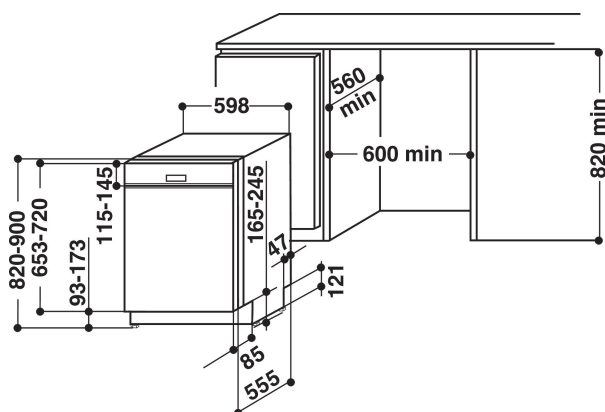
WBC 3C26 X

12NC: 859991001710

EAN-Nummer: 8003437203176

Whirlpool

SENSING THE DIFFERENCE



AUSSTATTUNG

Bauform	Eingebaut
Art der Installation	Integrierbar
Steuerung	Elektronisch
Bedienelemente	-
Arbeitsplatte abnehmbar	Nicht zutreffend
Dekorfähig	Nicht zutreffend
Farbe Gerät	Inox
Anschlusswert	1900
Absicherung	10
Spannung	220-240
Frequenz	50
Länge Anschlusskabel	130
Steckerart	Schuko
Länge Zulaufschlauch	155
Länge Ablaufschlauch	150
Verstellbarer Sockel	Nein
Höhe der Arbeitsplatte	0
Höhenverstellbare Füße	Ja - alle von vorne
Gerätehöhe	820
Gerätebreite	598
Gerätetiefe	555
Tiefe Produkt bei geöffneter Tür (90°)	-
Nischenhöhe minimal	820
Nischenhöhe maximal	900
Nischenbreite minimal	600
Nischenbreite maximal	600
Nischentiefe	560
Nettogewicht	35.5
Bruttogewicht	37.5

TECHNISCHE DETAILS

Automatikprogramm	Ja
Max. Wasserzulauftemperatur	60
Startzeitvorwahlmöglichkeiten	Stufenlos
Startzeitvorwahl max.	24
Programmablaufanzeige	-
Restzeitanzeige	Ja
Salzmangelanzeige	Ja
Klarspülmangelanzeige	Ja
Sicherheitsvorrichtungen	Nicht zutreffend
Oberkorb verstellbar	Ja
Max. Geschirrgroße Oberkorb	0
Max. Geschirrgroße Unterkorb	0
Anzahl Maßgedecke	14

GERÄTEEIGENSCHAFTEN

Energieeffizienzklasse - neu (2010/30/EU)	A++
Jährliche Energieverbrauch - neu (2010/30/EC)	266
Dauer des unausgeschalteten Zustands - neu (2010/30/EC)	12
Leistungsaufnahme im nichtausgeschalteten Zustand für das Standard-Baumwollprogramm bei vollständiger Befüllung - neu (2010/30/EU)	6
Energieverbrauch im ausgeschalteten Modus - neu (2010/30/EU)	0.5
Jährliche Wasserverbrauch - neu (2010/30/EC)	2660
Schalleistung dB	46