

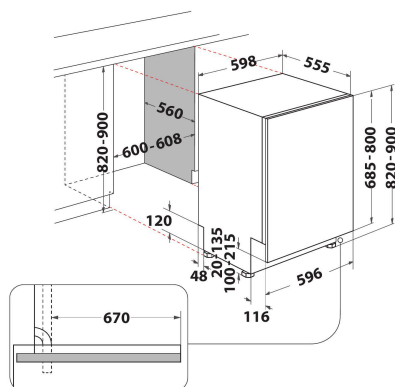
# WIS 5010

12NC: 869991594170

EAN-nummer: 8003437607233

Whirlpool

SENSING THE DIFFERENCE



## PRODUKTEGENSKABER

Installation	Indbygning
Installation	Fuldintegreret
Betjeningstype	Elektronisk
Display- og betjeningstype	-
Aftagelig topplade	Ikke tilgængelig
Primærfarve	Hvid
Tilslutningseffekt	1900
EL-tilslutning (A)	10
Elementspænding	220-230
Frekvens	50
Længde på elledning	130
Stiktype	Schuko
Tilgangsslange, længe	155
Afløbsslange	150
Justerbare stilleben	Ja - alle kan justeres fra fronten
Højde	820
Bredde	598
Dybde	555
Minimums indbygningshøjde	820
Maksimal indbygningshøjde	900
Minimums indbygningsbredde	600
Maksimal indbygningsbredde	600
Indbygningsmål, dybde	560
Nettovægt	35,5
Bruttovægt	37,5

## TEKNISKE EGENSKABER

Automatikprogrammer	Nej
Maksimal temperatur for vandindtag	60
Indstilling af udskudt start	Fortsat
Udskudt start-funktion i maks antal timer	12
Indikator for programforløb	-
Digital nedtællingsfunktion	Nej
Indikator manglende salt	Ja
Indikator manglende afspændingsmiddel	Ja
Sikkerhedsanordning	Ja
Justerbar overkurv	Ja
Maks diameter på tallerkener	0
Størst mulige diameter på tallerken i nederste kurv	0
Maksimalt antal kuverter (EU 2017/1369)	13
Mulighed for installation i søjle	Nej

## YDELSE

Energieffektivitetsklasse (direktiv (EU) 2017/1369)	F
Energiforbrug for 100 cyklusser Eco-programmet (EU 2017/1369)	104
Energiforbrug i standby-tilstand (EU 2017/1369)	0,50
Energiforbrug i slukket tilstand (EU 2017/1369)	0,00
Vandforbrug for eco-programmet i liter pr. cyklus (EU 2017/1369)	12,0
Luftbåren, akustisk støjemission (EU 2017/1369)	49
Luftbåren akustisk støjemissionsklasse (EU 2017/1369)	C
Programmets varighed (EU 2017/1369)	3:20