



Český,1



Magyar,13



Română,25



Hrvatski,37



Slovenščina,49

WIDXL 106

Obsah

Instalace, 2-3

Rozbalení a vyrovnání do vodorovné polohy
Připojení k elektrické síti a k rozvodu vody
První prací cyklus
Technické údaje

Popis Pračka se sušičkou, 4-5

Ovládací panel
Kontrolky

Uvedení do chodu a programy, 6

Ve zkratce: uvedení pracího programu do chodu
Tabulka programů

Nastavení činnosti dle potřeb uživatele, 7

Nastavení teploty
Nastavte druh sušení
Funkce

Prací prostředky a prádlo, 8

Dávkovač pracích prostředků
Příprava prádla
Oděvy vyžadující zvláštní péči

Opatření a rady, 9

Základní bezpečnostní pokyny
Likvidace
Jak ušetřit a brát ohled na životní prostředí

Údržba a péče, 10

Uzavření přívodu vody a
vypnutí elektrického napájení
Čištění Pračka se sušičkou
Čištění dávkovače pracích prostředků
Péče o dvířka a buben
Čištění čerpadla
Kontrola přítokové hadice

Poruchy a způsob jejich odstranění, 11

Servisní služba, 12

Před přivoláním servisní služby

CZ

Instalace

CZ

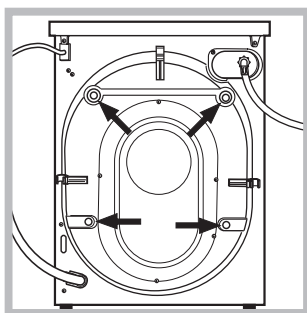
! Je velmi důležité uschovat tento návod za účelem jeho další konzultace. V případě prodeje, darování anebo přestěhování pračky se sušičkou, aby mohl posloužit novému majiteli při seznámení se s činností a s příslušnými upozorněními.

! Pozorně si přečtěte uvedené pokyny: obsahují důležité informace týkající se instalace, použití a bezpečnosti při práci.

Rozbalení a vyrovnaní do vodorovné polohy

Rozbalení

1. Rozbalte Pračka se sušičkou.
2. Zkontrolujte, zda během přepravy nedošlo k jejímu poškození. V případě, že je poškozena, nezapojte ji a obraťte se na prodejce.



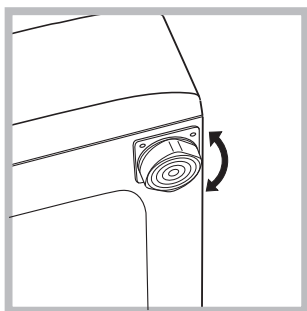
3. Odstraňte 4 šrouby s gumovou podložkou a s příslušnou rozpěrkou, nacházející se v zadní části (viz obrázek), sloužící na ochranu během přepravy.

4. Uzavřete otvory po šroubech plastovými krytkami.
5. Uschovejte všechny díly: v případě opětovné přepravy Pračka se sušičkou je bude třeba namontovat zpátky.

! Obaly nejsou hračky pro děti

Vyrovnaní do vodorovné polohy

1. Pračka se sušičkou je třeba umístit na rovnou a pevnou podlahu, bez toho, aby byla opřena o stěnu, nábytek anebo něco jiného.

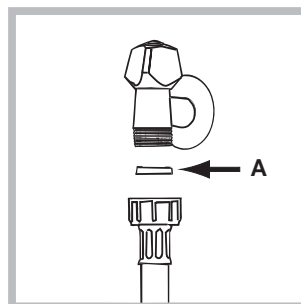


2. V případě, když podlaha není dokonale vodorovná, mohou být případné rozdíly vykompenzovány šroubováním předních nožek (viz obrázek). Úhel sklonu, naměřen na pracovní ploše, nesmí přesáhnout 2°.

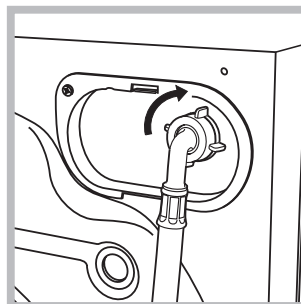
Dokonalé vyrovnaní do vodorovné polohy zabezpečí stabilitu zařízení a zamezí vzniku vibrací a hluku během činnosti. V případě instalace na podlahovou krytinu anebo na koberec, nastavte nožičky tak, aby pod pračkou zůstal dostatečný volný prostor pro ventilaci.

Připojení k elektrické síti a k rozvodu vody

Připojení přítokové hadice



1. Vložte těsnění A do koncové části přítokové hadice a připevněte ji k uzávěru studené vody se závitem 3/4" (viz obrázek). Před připojením hadice nechte vodu odtéci, dokud nebude průzračná.



2. Připojte přítokovou hadici k pračce prostřednictvím příslušného vstupního hrdla, umístěného vpravo nahoře (viz obrázek).

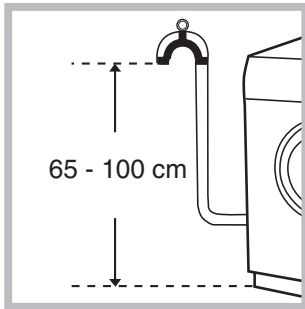
3. Dbejte na to, aby hadice nebyla příliš ohnuta anebo stlačena.

! Tlak v rozvodu vody se musí pohybovat v rozmezí hodnot uvedených v tabulce s technickými údaji (viz vedlejší strana).

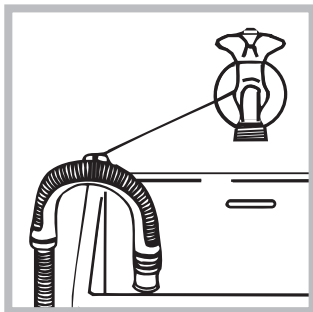
! V případě, že délka přítokové hadice nebude dostatečná, obraťte se na specializovanou prodejnu anebo na autorizovaný technický personál.

! Nikdy nepoužívejte již použité hadice.

Připojení odtokové hadice



Připojte vypouštěcí hadici, k odpadovému potrubí anebo k odpadu ve stěně, nacházejícímu se od 65 do 100 cm nad zemí; zamezte jejímu ohybu;



anebo ji zachyťte na okraj umývadla či vany, a připevněte ji ke kohoutku prostřednictvím držáku z příslušenství (viz obrázek). Volný konec vypouštěcí hadice nesmí zůstat ponořen do vody.

! Použití prodlužovacích hadic se nedoporučuje; je-li však nezbytné, prodlužování hadice musí mít stejný průměr jako originální hadice a její délka nesmí přesáhnout 150 cm.

Připojení k elektrické síti

Před zasunutím zástrčky do zásuvky se ujistěte, že:

- zásuvka je uzemněna a že vyhovuje normám;
- zásuvka je schopna snést maximální zátěž odpovídající jmenovitému příkonu zařízení, uvedenému v tabulce technickými údaji (viz vedle);
- hodnota napájecího napětí odpovídá údajům uvedeným v tabulce s technickými údaji (viz vedle);
- zásuvka je kompatibilní se zástrčkou Pračka se sušičkou. V opačném případě je třeba vyměnit zástrčku.

! Pračka se sušičkou nesmí být umístěna venku – pod širým nebem, a to ani v případě, kdyby se jednalo o místo chráněné před nepřízní počasí, protože je velmi nebezpečné vystavit ji působení deště a bouří.

! Po definitivním umístění Pračka se sušičkou musí zásuvka zůstat lehce přístupná.

! Nepoužívejte prodlužování kabely a rozvodky.

! Kabel nesmí být ohnut anebo stlačen.



! Výměna kabelu musí být svěřena výhradně autorizovanému technickému personálu.

Upozornění! Výrobce neponese žádnou odpovědnost za následky nerespektování uvedených předpisů.

První prací cyklus

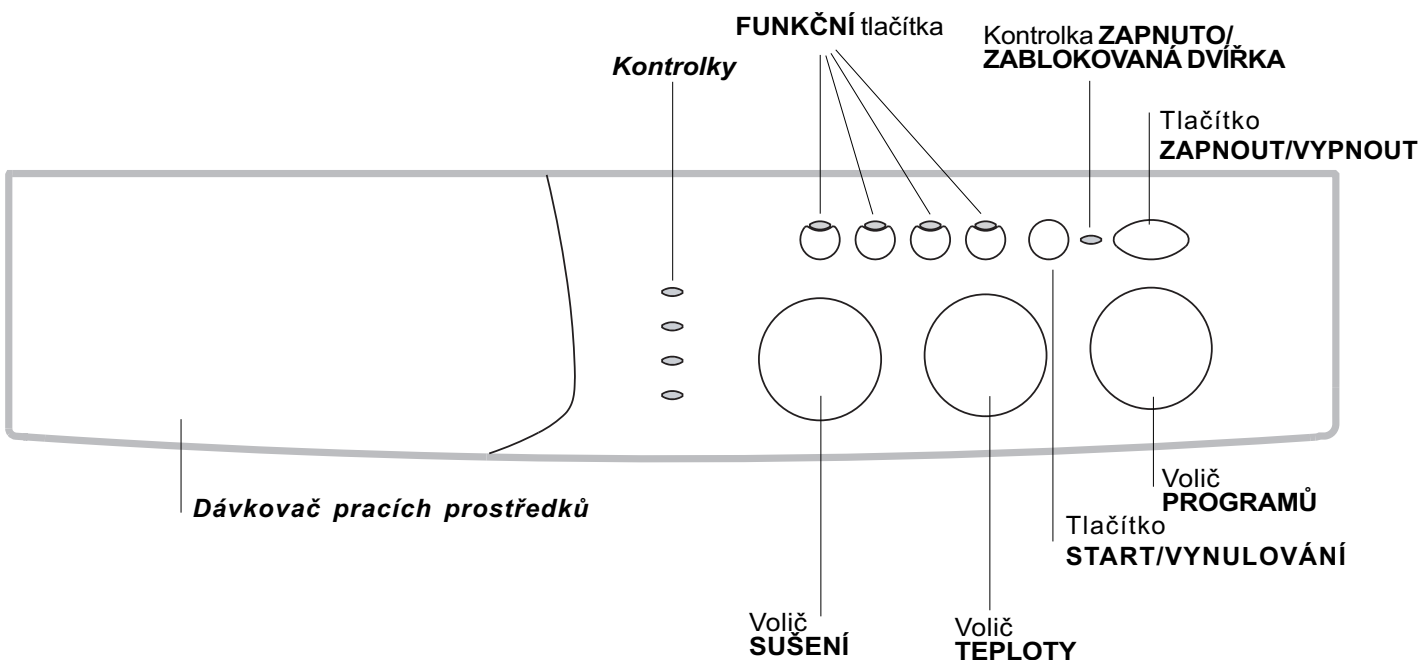
Po nastavení pračky, před jejím použitím na praní prádla, je třeba provést jeden zkušební cyklus, s pracím prostředkem a bez náplně prádla, při teplotě 90°C, bez předpírání.

Technické údaje

Model	WIDXL 106
Rozměry	šířka 59,5 cm výška 85 cm hloubka 53,5 cm
Kapacita	od 1 do 6 kg pro praní; od 1 do 5 kg pro sušení
Napájení	viz štítek s technickými údaji, aplikovaný na zařízení
Připojení k rozvodu vody	maximální tlak 1 MPa (10 bar) minimální tlak 0.05 MPa (0.5 bar) kapacita bubny 52 litrů
Rychlost odstřed'ování	až do 1000 otáček za minutu
Kontrolní program podle normy EN 50229	praní: program 2; teplota 60°C; náplň 6 kg prádla. sušení: první sušení je třeba provést s 1 kg náplně při zvolené době 60 min; druhé sušení je třeba provést s 5 kg náplně a otočným knoflíkem volby druhu SUŠENÍ v poloze 
	Toto zařízení odpovídá následujícím normám Evropské unie: - 89/336/EHS z 03/05/89 (Elektromagnetická kompatibilita) v platném znění - 2002/96/CE - 2006/95/CE (Nízké napětí)
Hlučnost (dB(A) re 1 pW)	Praní: 66 Odstřed'ování: 76

Popis Pračka se sušičkou

Ovládací panel



Dávkořač pracích prostředků slouží k dávkování pracích prostředků a přídatných prostředků (viz str. 8).

Kontrolky: slouží ke kontrole průběhu pracího programu. V případě, že byla nastavena funkce odložený start, budou informovat o čase zbývajícím do startu pracího programu (viz str. 5).

Volič **SUŠENÍ:** slouží pro nastavení požadovaného druhu sušení (viz str. 7).

FUNKČNÍ tlačítka: slouží k volbě jednotlivých nabízených funkcí. Po uskutečnění volby jednotlivé funkce zůstane příslušné tlačítko podsvětleno.

Volič **TEPLoty:** slouží k nastavení teploty praní anebo praní ve studené vodě (viz str. 7).

Tlačítko **START/VYNULOVÁNÍ** slouží k uvedení pracího programu do chodu nebo k vynulování chybného nastavení.

Kontrolka **ZAPNUTO/ZABLOKOVANÁ DVÍŘKA:** informuje o tom, zda je Pračka se sušičkou zapnuta a zda jsou zablokovaná dvířka (viz str. 5).

Tlačítko **ZAPNOUT/VYPNOUT** slouží k zapnutí a vypnutí Pračka se sušičkou.

Volič **PROGRAMŮ:** slouží k volbě pracího programu.

Během pracího programu zůstane stát ve stejné poloze.

Poznámky: Aby se zabránilo nadměrným vibracím, pračka před každým odstředováním rovnoměrně rozloží náplň tak, že se buben nepřetržitě otáčí rychlostí, která mírně převyšuje rychlost použítou během pracího cyklu.

Když se ani po několika pokusech nepodaří dokonale rozložit náplň, pračka provede odstředování nižší rychlostí, než je předpokládaná rychlost.

V případě nadměrného nevyvážení pračka provede rozložení namísto odstředování.

Případné pokusy o vyvážení mohou prodloužit celkovou dobu cyklu až o 10 minut.

Kontrolky

Kontrolky jsou zdrojem důležitých informací. Informují nás o následujících skutečnostech:

Nastavený čas:

V případě, že byla nastavena funkce odložený start (viz str. 7), po zapnutí pracího programu začne blikat kontrolka odpovídající nastavenému času:



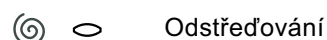
Bude zobrazován čas zbývající do startu, a zobrazování bude provázeno blikáním příslušné kontrolky:



Po uplynutí zvoleného času dojde k zhasnutí kontrolky odloženého startu a k zahájení nastaveného pracího programu.


Aktuální fáze pracího programu:

Během pracího cyklu dojde postupně k rozsvícení jednotlivých kontrolek za účelem indikace průběhu praní:



Poznámka:

- Během odčerpání vody se rozsvítí kontrolka signalizující fázi odstřeďování.

- Po ukočení sušicího cyklu bude blikat kontrolka příslušné fáze , což poukazuje na potřebu přetočení otočného knoflíku volby druhu SUŠENÍ do polohy 0.

Funkční tlačítka

FUNKČNÍ TLAČÍTKA slouží také jako kontrolky. Po zvolení jednotlivé funkce dojde k podsvětlení příslušného tlačítka.

V případě, že zvolená funkce není kompatibilní s nastaveným pracím programem, příslušné tlačítko začne blikat a funkce nebude aktivována. V případě, že bude zvolena funkce, která není kompatibilní s některou z předem zvolených funkcí, aktivována zůstane pouze poslední zvolená funkce.

Kontrolka ZAPNUTO/ZABLOKOVANÁ DVÍŘKA:

Rozsvícení této kontrolky poukazuje na to, že dvířka jsou zablokována kvůli zamezení náhodnému otevření; aby se zabránilo poškození dvířek, před jejich otevřením je třeba vyčkat, dokud uvedená kontrolka nezačne blikat.

! Rychlé blikání kontrolky ZAPNUTO/ZABLOKOVANÁ DVÍŘKA spolu s alespoň jednou další kontrolkou upozorňuje na přítomnost poruchy (viz str. 11).

Uvedení do chodu a programy




CZ

Ve zkratce: uvedení pracího programu do chodu

1. Zapněte Pračka se sušičkou stisknutím tlačítka (I). Na několik vteřin se rozsvítí všechny kontrolky, následně dojde k jejich zhasnutí a začne blikat kontrolka ZAPNUTO/ZABLOKOVANÁ DVÍŘKA.
2. Naplňte pračku a zavřete dvířka.
3. Voličem PROGRAMŮ nastavte požadovaný prací program.
4. Nastavte teplotu praní (viz str. 7).
5. Dle potřeby nastavte druh sušení (viz str. 7).

6. Naplňte dávkovač pracími a případně také přídatnými prostředky (viz str. 8).
7. Uvedte nastavený prací program do chodu stisknutím tlačítka START/VYNULOVÁNÍ. Vynulování nastaveného programu se vykonává stisknutím tlačítka START/VYNULOVÁNÍ na dobu nejméně 2 vteřin.
8. Po ukončení pracího programu bude kontrolka ZAPNUTO/ZABLOKOVANÁ DVÍŘKA blikat, poukazující na možnost otevření dvířek. Vydejte prádlo a nechte dvířka pootevřená, aby mohlo dojít k vysušení bubnu. Vypněte Pračka se sušičkou stisknutím tlačítka (I).

Tabulka programů

Druh tkaniny a stupeň jejího znečištění	Prací programy	Teplota	Sušení	Prací prostředek		Aviváž	Doba cyklu (v minutách)	Popis pracího cyklu
				předp.	praní			
Standardní								
Bavlna: Extrémně znečištěné bílé prádlo (prostěradla, ubrusy, atd.)	1	90°C	•	•	•	•	155	Předpírka, praní, máchání, průběžné a závěrečné odstředování
Bavlna: Extrémně znečištěné bílé prádlo (prostěradla, ubrusy, atd.)	2	90°C	•	•	•	•	150	Praní, máchání, průběžné a závěrečné odstředování
Bavlna: Silně znečištěné bílé a barevné prádlo z odolných tkanin	2	60°C	•	•	•	•	140	Praní, máchání, průběžné a závěrečné odstředování
Bavlna: Silně znečištěné bílé a barevné choulostivé prádlo	2	40°C	•	•	•	•	125	Praní, máchání, průběžné a závěrečné odstředování
Bavlna: Částečně znečištěné bílé a barevné choulostivé prádlo (košile, trička, atd.)	3	40°C	•	•	•	•	85	Praní, máchání, průběžné a závěrečné odstředování
Syntetika: Silně znečištěné prádlo z odolných barevných tkanin (kojenecké prádlo, atd.)	4	60°C	•	•	•	•	83	Praní, máchání, ochrana před zmačkáním odstředování pro choulostivé prádlo
Syntetika: Silně znečištěné prádlo z odolných barevných tkanin (kojenecké prádlo, atd.)	4	40°C	•	•	•	•	70	Praní, máchání, ochrana před zmačkáním odstředování pro choulostivé prádlo
Vlna	5	40°C				•	50	Praní, máchání a odstředování pro choulostivé prádlo
Prádlo z velice choulosti-vých tkanin (záclony, hedvábí, viskóza, atd.)	6	30°C				•	45	Praní, máchání, ochrana před zmačkáním vypouštění vody
Sušení bavlněných tkanin	7		•					
Sušení choulostivých tkanin	8		•					
Time 4 you								
Bavlna: Silně znečištěné bílé a barevné prádlo z odolných tkanin	9	60°C				•	60	Praní, máchání, průběžné a závěrečné odstředování
Syntetika: Choulostivé barevné prádlo (lehce znečištěné prádlo všeho druhu)	10	40°C				•	40	Praní, máchání, odstředování pro choulostivé prádlo
Syntetika: Choulostivé barevné prádlo (lehce znečištěné prádlo všeho druhu)	11	30°C	•			•	30	Praní, máchání, odstředování pro choulostivé prádlo
Sport								
Sportovní obuv (MAX. 2 páry.)	12	30°C				•	50	Praní ve studené vodě (bez pracího prostředku), praní, máchání a odstředování pro choulostivé prádlo
Tkaniny pro sportovní oděv (teplákové soupravy, ponožky, atd.)	13	30°C				•	60	Praní, máchání, průběžné a závěrečné odstředování
DÍLČÍ PROGRAMY								
Máchání			•			•		Máchání a odstředování
Odstředování			•					Vypouštění vody a odstředování
Vypouštění vody								Vypouštění vody

Poznámky

- Při programech 9 se doporučuje nepřekročit náplň pračky 3,5 kg.
- Při programu 13 se doporučuje nepřekročit náplň pračky 2 kg.
- Popis ochrana před zmačkáním: viz Snadné žehlení, *na vedlejší straně*. Údaje uvedené v tabulce mají pouze informativní charakter.

Speciální program

Každodenní praní 30' (program 11 pro syntetiku) je navržen speciálně pro praní lehce znečištěného prádla během krátké doby: trvá pouze 30 minut a šetří tak energii a čas. Nastavením programu (11 při 30°C) je možné prát spolu prádlo různého druhu (s výjimkou vlny a hedvábí) s náplní nepřesahující 3 kg. *Doporučuje se použití tekutého pracího prostředku.*

Nastavení činnosti dle potřeb uživatele

Nastavení teploty

Otáčením voliče TEPLoty dojde k nastavení teploty praní (viz Tabulka programů na str. 6). Teplota může být postupně snižována až po praní ve studené vodě (❄).

Nastavte druh sušení

Otáčením otočného knoflíku volby druhu SUŠENÍ je možné nastavit požadovaný druh sušení. K dispozici jsou dvě možnosti:

A - sušení založené na čase: Od 40 minut do 180 minut.

B - založené na požadavku, kolik vlhkosti má mít usušené prádlo:

Na zehlení : prádlo je trochu navlhlé, vhodné pro snadné zehlení.

Vysušte a pověste : usušené prádlo připravené k uložení.

Do šatníku : velmi suché prádlo, doporučujeme pro ručníky a froté župany.

Na konci cyklu sušení proběhne fáze ochlazování.

Když je množství prádla ve výjimečných případech vyšší než maximální povolená náplň (viz vedle uvedená tabulka), proveďte prací cyklus, po jeho ukončení prádlo rozdělte a jednu ze dvou částí vložte zpět do bubnu. Dále se řiďte pokyny pro **samostatné sušení**. Zopakujte stejný postup i při sušení zbývajících částí prádla.

Samostatné sušení

Otočte otočným knoflíkem volby PROGRAMŮ do jedné z poloh (7-8) odpovídajících sušení a podle druhu tkaniny zvolte otočným knoflíkem volby druhu SUŠENÍ požadovaný druh sušení.

Důležité: - Cyklus ždímání probíhá během sušení, jestliže jste nastavili **program pro bavlnu a úroveň sušení** (Do šatníku , Vysušte a pověste , Na zehlení).

- Při praní bavlněných látek o váze menší než 1 kg používejte sušící program pro choulostivých tkaniny.

Funkce

Jednotlivé funkce, kterými Pračka se sušičkou disponuje umožňují dosáhnout požadovaný stupeň čistoty a bělosti praného prádla. Způsob aktivace jednotlivých funkcí:

- stiskněte tlačítko příslušné požadované funkce podle níže uvedené tabulky;
- podsvětlení příslušného tlačítka signalizuje, že došlo k aktivaci zvolené funkce.

Poznámka: Rychlé blikání tlačítka poukazuje na to, že příslušná funkce je nepoužitelná během nastaveného pracího programu.

Funkce	Efekt	Poznámky k použití	Aktivní při programech:
Odložený start	Slouží k odložení startu pracího cyklu až o 9 hodin.	Opakovaně stiskněte tlačítko až do rozsvícení kontrolky označující požadovaný čas. Po pátém stisknutí tlačítka dojde k vyloučení uvedené funkce. POZN.: Po stisknutí tlačítka Start/Vynulování je možné změnit hodnotu času pouze jeho snížením.	Všech
Snadné zehlení	Slouží ke snížení počtu záhybů na tkaninách, ulehčujíc následné zehlení.	Po nastavení této funkce dojde k přerušení programů 4, 6 s prádlem ve vodě (ochrana před zmačkáním), provázenému blikáním kontrolky Máchání : - dokončení pracího cyklu je možné po stisknutí tlačítka START/VYNULO VÁNÍ; - přejete-li si pouze vypustit vodu, nastavte otočný volič do polohy označené a stiskněte tlačítko START/VYNULO VÁNÍ.	3, 4, 6, 9, 10, máchání.
Intenzivní máchání	Slouží ke zvýšení účinnosti máchání.	Její použití se doporučuje při zcela naplněné pračce anebo při použití velkého množství pracího prostředku.	1, 2, 3, 4, 9, 10, 12, 13, máchání.
1000-500	Slouží ke snížení rychlosti odstředování.		Všechny kromě 6 a odčerpání vody.

Tabulka s dobami sušení

Údaje uvedené v tabulce mají pouze informativní charakter.

Typ tkaniny	Druh prádla	Max. náplň (kg)	Do šatníku	Vysušte a pověste	Na zehlení
Bavlna, len	Prádlo různých velikostí	5	180	170	140
Bavlna	Froté ručníky	5	180	170	140
Teriál, bavlna	Prosteradla, košile	2,5	140	120	100
Akrylát	Pyžama, ponožky	1	70	65	60
Nylon	Slípy, puncocháce, ponožky, atd.	1	70	65	60

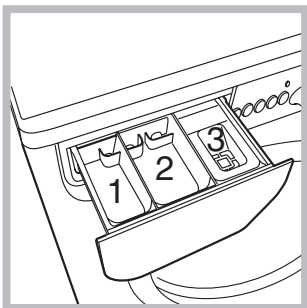


Prací prostředky a prádlo

CZ

Dávkovač pracích prostředků

Dobry výsledek praní závisí také na správném dávkování pracích prostředků: použití jejich nadměrného množství snižuje efektivitu praní a napomáhá tvorbě vodního kamene na vnitřních částech Pračka se sušičkou a znečištění životního prostředí.



Při vytažování dávkovače pracích prostředků a při jeho plnění pracími nebo přídatnými prostředky postupujte následovně:

příhrádka 1: Prací prostředek (práškový) pro předpírání

příhrádka 2: Prací prostředek (práškový anebo tekutý) pro praní

Tekutý prací prostředek se nalévá pouze těsně před uvedením do chodu.

příhrádka 3: Přídatné prostředky (aviváž, atd.)

Aviváž nesmí vytékat z mřížky.

! Nepoužívejte prací prostředky určené na ruční praní, protože způsobují tvorbu nadměrného množství pěny.

Příprava prádla

- Roztřídte prádlo podle:
 - druhu tkaniny / symbolu na visačce.
 - barvy: oddělte barevné prádlo od bílého.
- Vyprázdněte kapsy a zkontrolujte knoflíky.
- Nepřekračujte povolenou náplň, vztahující se na hmotnost suchého prádla:
 - Odolné tkaniny: max. 6 kg
 - Syntetické tkaniny: max. 2.5 kg
 - Jemné tkaniny: max. 2 kg
 - Vlna: max. 1,5 kg

Kolik váží prádlo?

- 1 prostěradlo 400-500 g
- 1 povlak na polštář 150-500 g
- 1 ubrus 400-500 g
- 1 župan 900-1.200 g
- 1 ručník 150-250 g

Oděvy vyžadující zvláštní péči

Záclony: přehnout je a uložit dovnitř povlaku na polštář anebo do sáčku ze síťoviny. Je třeba je prát samostatně a nepřekročit přitom poloviční náplň. Na praní záclon použijte program 6, který automaticky vyloučí odstředování.

Prošívání kabátů a větrovků: je možné je prát v pračce v případě, že jsou plněny husím anebo kachním prachovým peřím. Jednotlivé kusy oděvu obraťte naruby, naplňte pračku náplní s hmotností nepřesahující 2-3 kg, zopakujte jeden anebo víckrát máchání a použijte jemné odstředování.

Vlna: abyste dosáhli nejlepších výsledků, je třeba použít specifický prací prostředek na praní vlny a nepřekročit 1,5 kg náplně.

! Pračka se sušičkou byla navržena a vyrobena v souladu s platnými mezinárodními bezpečnostními předpisy. Tato upozornění jsou uváděna z bezpečnostních důvodů a je třeba si je pozorně přečíst.

Základní bezpečnostní pokyny

- Tento spotřebič byl navržen pro domácí, neprofesionální použití, a jeho funkce nesmí být měněny.
- Pračku mohou používat pouze dospělé osoby, podle pokynů uvedených v tomto návodu.
- Nedotýkejte se zařízení bosí, anebo v případě, když máte mokré ruce anebo nohy.
- Nevytahujte zástrčku ze zásuvky tahem za kabel, ale uchopením za zástrčku.
- Neotvírejte dávkovač pracích prostředků během činnosti zařízení.
- Nedotýkejte se vyčerpávané vody, protože může mít velmi vysokou teplotu.
- Nepokoušejte se o násilné otevření dvířek: mohlo by dojít k poškození bezpečnostního uzávěru, který zabraňuje náhodnému otevření.
- Při výskytu poruchy se v žádné případě nepokoušejte o opravu vnitřních částí zařízení.
- Vždy mějte pod kontrolou děti a zabraňte jejich přiblížení se k pračce během pracího cyklu.
- Během pracího cyklu mají dvířka tendenci ohřát se.
- V případě potřeby přemíst'ujte pračku ve dvou nebo ve třech, a věnujte celé operaci zvláštní pozornost. Nikdy se nepokoušejte pračku přemíst'ovat sami, je totiž velmi těžká.
- Před zahájením vkládání prádla zkontrolujte, zda je buben prázdný.
- Během fáze sušení jsou dvířka dosti horká.
- Nepoužívejte toto zařízení k sušení oděvů, které byly čištěny hořlavými látkami (např. trichloretylénem).
- Nepoužívejte toto zařízení k sušení molitanu a podobných elastomerů.
- Ujistěte se, že během cyklu sušení je vodovodní kohoutek otevřený.
- Tato pračka se sušičkou může být používána pouze k sušení oděvů, které byly předtím vyprány ve vodě.

Likvidace

- Likvidace obalových materiálů: při jejich odstranění postupujte v souladu s místními předpisy a dbejte na možnou recyklaci.
- Evropská směrnice 2002/96/EC o odpadních elektrických a elektronických zařízeních

stanovuje, že staré domácí elektrické spotřebiče nesmí být odkládány do běžného netříděného domovního odpadu. Staré spotřebiče musí být odevzdány do odděleného sběru, a to za účelem recyklace a optimálního využití materiálů, které obsahují, a z důvodu předcházení negativním dopadům na lidské zdraví a životní prostředí. Symbol "přeškrtnuté popelnice" na výrobku vás upozorňuje na povinnost odevzdat zařízení po skončení jeho životnosti do odděleného sběru. Spotřebitelé by měli kontaktovat příslušné místní úřady nebo svého prodejce ohledně informací týkajících se správné likvidace starého zařízení.

Jak ušetřit a brát ohled na životní prostředí

Technika ve službách životního prostředí

Vysvětlením toho, že uvnitř pračky je vidět málo vody, je skutečnost, že nový způsob praní Indesit umožňuje dokonale vyprat prádlo s použitím méně než polovičního množství vody: jedná se o dosažení vytýčeného cíle s ohledem na životné prostředí.

Šetření pracími prostředky, vodou, energií a časem

- Aby nedocházelo k plýtvání, je třeba používat Pračka se sušičkou s plnou náplní. Jedna plná náplň, ve srovnání se dvěma polovičními, umožňuje ušetřit až 50% energie.
- Předpírání je potřebné pouze při praní silně znečištěného prádla. Prací program bez předpírání umožňuje ušetřit od 5 do 15% energie.
- Při aplikaci příslušného prostředku proti skvrnám anebo jejich namočením před zahájením praní, je možné vyhnout se praní při vysokých teplotách. Použití stejného pracího programu při teplotě 60°C namísto 90°C anebo 40°C namísto 60°C, umožňuje ušetřit až 50% energie.
- Správné dávkování pracího prostředku, s ohledem na tvrdost vody, stupeň znečištění a množství praného prádla zabraňuje plýtvání a chrání životní prostředí: i když se jedná o biodegradabilní látky, prací prostředky narušují přirozenou rovnováhu v přírodě. Dále se je třeba, dle možností, vyhnout použití aviváže.
- Praní v podvečer nebo brzy ráno napomáhá nižší zátěži firem, zabývajících se výrobou energie. Volitelná funkce odložený start (viz str. 7) značně napomáhá organizaci praní právě na základě uvedených pravidel.
- V případě, že prádlo má být vysušeno v sušičce, zvolte vysokou rychlost odstředování. Malé množství vody umožňuje šetřit čas a energii během sušícího programu.

Údržba a péče

CZ

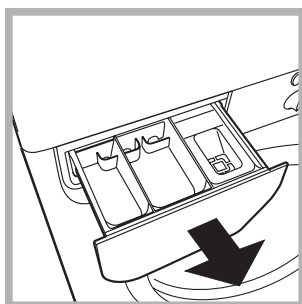
Uzavření přívodu vody a vypnutí elektrického napájení

- Po každém praní uzavřete přívod vody. Tímto způsobem dochází k omezení opotřebení Pračka se sušičkou a ke snížení nebezpečí úniku vody.
- Před zahájením čištění Pračka se sušičkou a během operací údržby je třeba vytáhnout zástrčku přírodního kabelu ze zásuvky.

Čištění Pračka se sušičkou

Vnější části a části z gumy mohou být čištěny hadrem navlhčeným ve vlažné vodě a saponátu. Nepoužívejte rozpouštědla anebo brusné prostředky.

Čištění dávkovače pracích prostředků



Vytáhněte dávkovač jeho nadzvednutím a vytáhnutím směrem ven (viz obrázek). Umyjte ho pod proudem vody; tento druh vyčištění je třeba vykonávat pravidelně.

Péče o dvířka a buběn

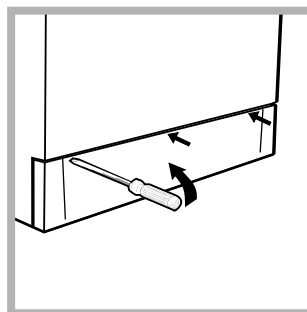
- Dvířka ponechte po každé pootevřeny, aby se zabránilo tvorbě nepříjemných zápachů.

Čištění čerpadla

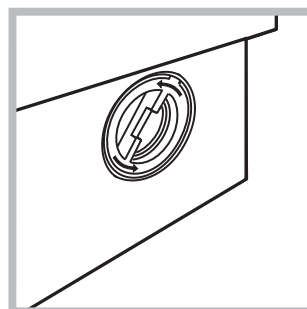
Součástí Pračka se sušičkou je samočisticí čerpadlo, která nevyžaduje zvláštní péči. Může se však stát, že se v jeho vstupní části, určené na jeho ochranu, a nacházející se v jeho spodní části, zachytí drobné předměty (mince, knoflíky).

! Ujistěte se, že prací cyklus byl ukončen a vytáhněte zástrčku ze zásuvky.

Přístup ke vstupní části čerpadla:



1. pomocí šroubováku odstraňte krycí panel nacházející se ve přední části Pračka se sušičkou (viz obrázek);



2. odšroubujte vrchní kryt otáčením proti směru hodinových ručiček (viz obrázek): vytečení malého množství vody je zcela běžným jevem;

3. dokonale vyčistěte vnitřek vstupní části čerpadla;
4. nasadte zpátky vrchní kryt;
5. namontujte zpátky krycí panel, přičemž se, před jeho přisunutím k pračce ujistěte, že došlo k správnému zachycení háčků do příslušných otvorů.

Kontrola přítokové hadice

Stav přítokové hadice je třeba zkontrolovat alespoň jednou ročně. Jsou-li na ní viditelné praskliny anebo trhliny, je třeba ji vyměnit: silný tlak působící na hadici během pracího cyklu by mohl způsobit její náhlé roztrhnutí.

! Nikdy nepoužívejte již použité hadice.

Může se stát, že Pračka se sušičkou nebude fungovat. Před telefonickým kontaktováním servisní služby (viz str. 12), zkontrolujte prostřednictvím následujícího seznamu, zda se nejedná o jednoduše odstranitelný problém.

CZ

Poruchy:

Pračka se sušičkou nelze zapnout.

Nedochází k zahájení pracího cyklu.

Nedochází k napouštění vody do Pračka se sušičkou.

Dochází k nepřetržitému napouštění a vyčerpávání vody.

Nedochází k vyčerpání vody anebo k odstředování.

Během odstředování je možné pozorovat silné vibrace.

Dochází k úniku vody z Pračka se sušičkou.

Kontrolka ZAPNUTO/ZABLOKOVANÁ DVÍŘKA bliká rychle spolu s alespoň jednou další kontrolkou.:

Dochází k tvorbě nadměrného množství pěny.

Pračka se sušičkou nesuší.

Možné příčiny / Způsob jejich odstranění:

- Zástrčka není zasunuta v zásuvce, anebo ne natolik, aby došlo ke spojení kontaktů.
- V celém domě je vypnut proud.

- Dvířka nejsou správně zavřena.
- Nebylo stisknuto tlačítko (I).
- Nebylo stisknuto tlačítko START/VYNULOVÁNÍ.
- Nebyl otevřen kohoutek přívodu vody.
- Byl nastaven odložený start (Odložený start, viz str. 7).

- Přívodní hadice není připojena k vodovodnímu kohoutku.
- Přívodní hadice je příliš ohnuta.
- Nebyl otevřen kohoutek přívodu vody.
- V celém domě je uzavřen přívod vody.
- V rozvodu vody není dostatečný tlak.
- Nebylo stisknuto tlačítko START/VYNULOVÁNÍ.

- Ústí vypouštěcí hadice se nachází mimo určené rozmezí od 65 do 100 cm nad zemí (viz str. 3).
- Koncová část vypouštěcí hadice je ponořena ve vodě (viz str. 3).
- Odpad ve stěně není vybaven odvětrávacím otvorem.

Když ani po uvedených kontrolách nedojde k odstranění problému, uzavřete přívod vody, vypněte Pračka se sušičkou a přivolejte servisní službu. V případě, že se byt nachází na jednom z nejvyšších poschodí, je možné, že dochází k sifonovému efektu, jehož následkem Pračka se sušičkou nepřetržitě napouští a odčerpává vodu. Na odstranění uvedeného efektu jsou v prodeji běžně dostupné speciální protisifonové ventily.

- Odčerpání vody netvoří součást nastaveného programu: u některých programů je potřebné jeho manuální uvedení do činnosti (viz str. 6).
- Byla aktivována volitelná funkce Snadné žehlení: dokončení pracího cyklu je možné po stisknutí tlačítka START/VYNULOVÁNÍ (viz str. 7).
- Vypouštěcí hadice je příliš ohnuta (viz str. 3).
- Odpadové potrubí je ucpáno.

- Během instalace nebyl buben odjištěn předepsaným způsobem (viz str. 2).
- Pračka se sušičkou není vyrovnána do vodorovné polohy (viz str. 2).
- Pračka se sušičkou je namáčkuta mezi nábytkem a stěnou (viz str. 2).

- Přívodní hadice není správně připojena (viz str. 2).
- Dávkač pracích prostředků je ucpán (způsob jeho vyčištění – viz str. 10).
- Vypouštěcí hadice není upevněna předepsaným způsobem (viz str. 3).

- Vypněte zařízení a vytáhněte zástrčku ze zásuvky, vyčkejte 1 minutu a zařízení znovu zapněte.
Když porucha přetrvává, obraťte se na servisní službu.

- Použitý prací prostředek není vhodný pro použití v automatické pračce (musí obsahovat označení „pro praní v pračce“, „pro praní v rukou nebo v pračce“ anebo podobné označení).
- Bylo použito nadměrné množství pracích prostředků.

- Zástrčka není zasunuta v zásuvce, anebo ne natolik, aby došlo ke spojení kontaktů.
- V celém domě je vypnut proud.
- Dvířka nejsou správně zavřena.
- Byl nastaven odložený start (Odložený start, viz str. 7).

Servisní služba

CZ

Před přivoláním servisní služby:

- Zkontrolujte, zda nejste schopni poruchu odstranit sami (*viz str. 11*);
- Opětovně uveďte do chodu prací program, s cílem ověřit, zda byla porucha odstraněna;
- V opačném případě se obraťte na autorizované centrum servisní služby, na telefonním čísle uvedeném na záručním listě.

! Nikdy se neobracejte se žádostí o pomoc na techniky, kteří nejsou na vykonávání této činnosti oprávněni.

Při hlášení poruchy uveďte:

- druh poruchy;
- model pračky (Mod.);
- výrobní číslo (S/N).

tyto informace jsou uvedeny na typovém štítku, nacházejícím se na zadní straně Pračka se sušičkou.

HU

Magyar

WIDX1 106

HU

Összefoglalás

Üzembehelyezés, 14-15

Kicsomagolás és vízszintbe állítás
Víz és elektromos csatlakozás
Első mosási ciklus
Műszaki adatok

Mosó-szárítógép leírása, 16-17

Vezérlőpanel
Visszajelző lámpák

Indítás és Programok, 18

Röviden: egy program elindítása
Programtáblázat

Program módosítások, 19

Hőmérséklet beállítása
Helyezze be a szárítanivalót
Funkciók

Mosószerek és mosandók, 20

Mosószeraadagoló fiók
Fehérítő ciklus
Mosandó ruhák előkészítése
Különleges bánásmódot igénylő darabok

Óvintézkedések és tanácsok, 21

Általános biztonság
Hulladékelhelyezés
Környezetvédelem

Karbantartás és törődés, 22

A víz elzárása és az elektromos áram kikapcsolása
A Mosó-szárítógép tisztítása
A mosószertartó tisztítása
Az ajtó és a forgódob gondozása
A szivattyú tisztítása
A vízbevezető cső ellenőrzése

Rendellenességek és elhárításuk, 23

Szerviz, 24

Mielőtt a Szervizhez fordulna

Üzembehelyezés

HU

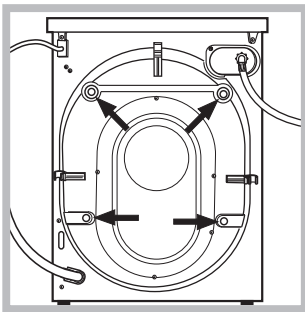
! E kézikönyv megőrzése azért fontos, hogy bármikor elővehesse, és megnézhesse. Ha a Mosó-szárítógép eladná, átadná vagy másnál helyezné el, gondoskodjon arról, hogy e használati utasítás a géppel együtt maradjon, hogy az új tulajdonos is megismerhesse a Mosó-szárítógép funkcióit és az ezekre vonatkozó figyelmeztetéseket.

! Figyelmesen olvassa el az utasításokat: fontos információkat tartalmaznak az üzembehelyezésről, a használatról és a biztonságról.

Kicsomagolás és vízszintbe állítás

Kicsomagolás

1. Csomagolja ki a Mosó-szárítógép.
2. Ellenőrizze, hogy a Mosó-szárítógép nem sérült-e meg a szállítás során. Ha a gépen sérülést talál, ne csatlakoztassa, és forduljon a készülék eladójához.



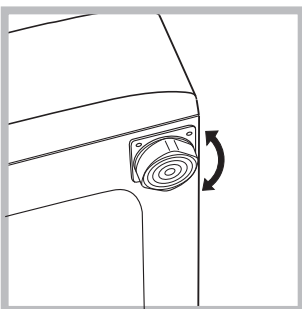
3. Távolítsa el a hátoldalon található, a szállításhoz felszerelt 4 védőcsavart, valamint a gumit a hozzá tartozó távtartóval (lásd ábra).

4. A furatokat zárja le a tartozékként kapott műanyag dugókkal.
5. Minden darabot őrizzen meg: ha a Mosó-szárítógépszállítani kell, előtte ezeket vissza kell szerelni.

! A csomagolóanyag nem gyermekjáték

Vízszintezés

1. A Mosó-szárítógép sík és kemény padlóra állítsa, úgy, hogy ne érjen falhoz, bútorhoz vagy másához.

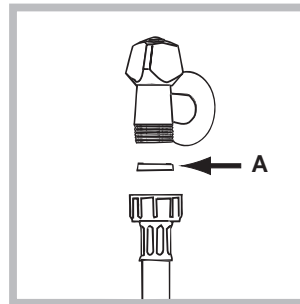


2. Ha a padló nem tökéletesen vízszintes, az első lábak be-, illetve kicsavarásával kompenzálhatja azt (lásd ábra). A dőlés a gép felső burkolatán mérve nem lehet több, mint 2°.

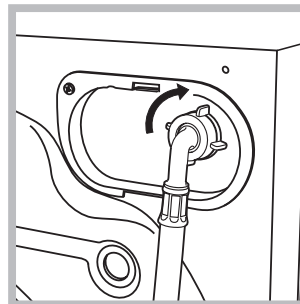
A pontos vízszintezés biztosítja a gép stabilitását, így az a működés során nem fog vibrálni, zajt okozni vagy elmozdulni. Szőnyegpadló vagy szőnyeg esetén a lábakat úgy állítsa be, hogy a Mosó-szárítógép alatt elegendő hely maradjon a szellőzésre.

Víz és elektromos csatlakozás

Vízbevezető cső csatlakoztatása



1. Illessze az A tömítést a vízbevezető cső végére és csavarozza fel a 3/4"-os külső menettel rendelkező hidegvíz csapra (lásd ábra). A csatlakoztatás előtt erresszen ki a csapból vizet addig, amíg a víz teljesen átlátszóvá nem válik.



2. Csatlakoztassa a vízbevezető csövet a Mosó-szárítógép úgy, hogy azt a hátul jobboldalon fent lévő vízbemeneti csonkra csavarozza (lásd ábra).

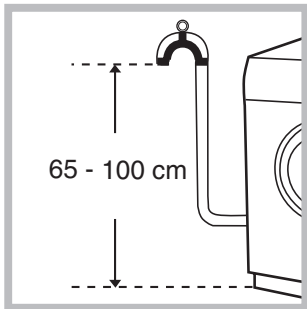
3. Ügyeljen arra, hogy a csövön ne legyen törés vagy szűkület.

! A csapnál a víznyomásnak a Műszaki adatok táblázatban szereplő határértékek között kell lennie (lásd a szemben lévő oldalt).

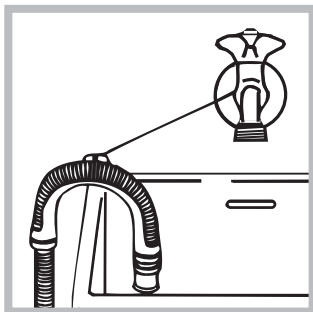
! Amennyiben a vízbevezető cső nem elég hosszú, forduljon szakülethez vagy megbízott szakemberhez.

! Soha ne alkalmazzon már használt csöveket.

A leeresztőcső csatlakoztatása



A leeresztőcsövet csatlakoztassa lefolyóhoz vagy a padlótól 65 és 100 cm közötti magasságban lévő fali lefolyószifonhoz anélkül, hogy megtörnő,



vagy akassza a mosdó vagy a kád szélére úgy, hogy a tartozékok között lévő vezetőt a csaphoz erősíti (lásd ábra). A leeresztőcső szabad végének nem szabad vízbe merülnie.

! Toldások használata nem javasolt. Amennyiben feltétlenül szükséges, a toldás átmérője egyezzen meg az eredeti csőével, és semmiképpen se legyen 150 cm-nél hosszabb.

Elektromos bekötés

Mielőtt a csatlakozódugót az aljzatba dugná, bizonyosodjon meg arról, hogy:

- az aljzat földelése megfelel a törvény által előírtak;
- az aljzat képes elviselni a gép Műszaki adatait tartalmazó táblázatban megadott maximális teljesítményfelvételt (lásd szemben);
- a hálózat feszültsége a Műszaki adatokat tartalmazó táblázatban szereplő értékek közé esik (lásd szemben);
- Az aljzat legyen kompatibilis a gép csatlakozódugójával. Ellenkező esetben cserélje ki az aljzatot vagy a csatlakozódugót.

! A Mosó-szárítógép nem állítható fel nyílt téren, még akkor sem, ha a tér tetővel van fedve, mert nagyon veszélyes, ha a gép esőnek vagy zivataroknak van kitéve.

! A csatlakozódugónak könnyen elérhető helyen kell lennie akkor is, amikor a gép már a helyén áll.

! Ne használjon hosszabbítót vagy elosztót.

! Ne legyen a kábel megtörve vagy összenyomva.

! A hálózati kábelt csak megbízott szakember cserélheti.

Figyelem! A gyártó minden felelősséget elhárít, amennyiben a fenti előírásokat figyelmen kívül hagyják.

Első mosási ciklus

Üzembehelyezés után, mielőtt a mosógépet használni kezdené, végezzen egy 90°-os előmosás nélküli mosást mosóporral de mosandó ruha nélkül.

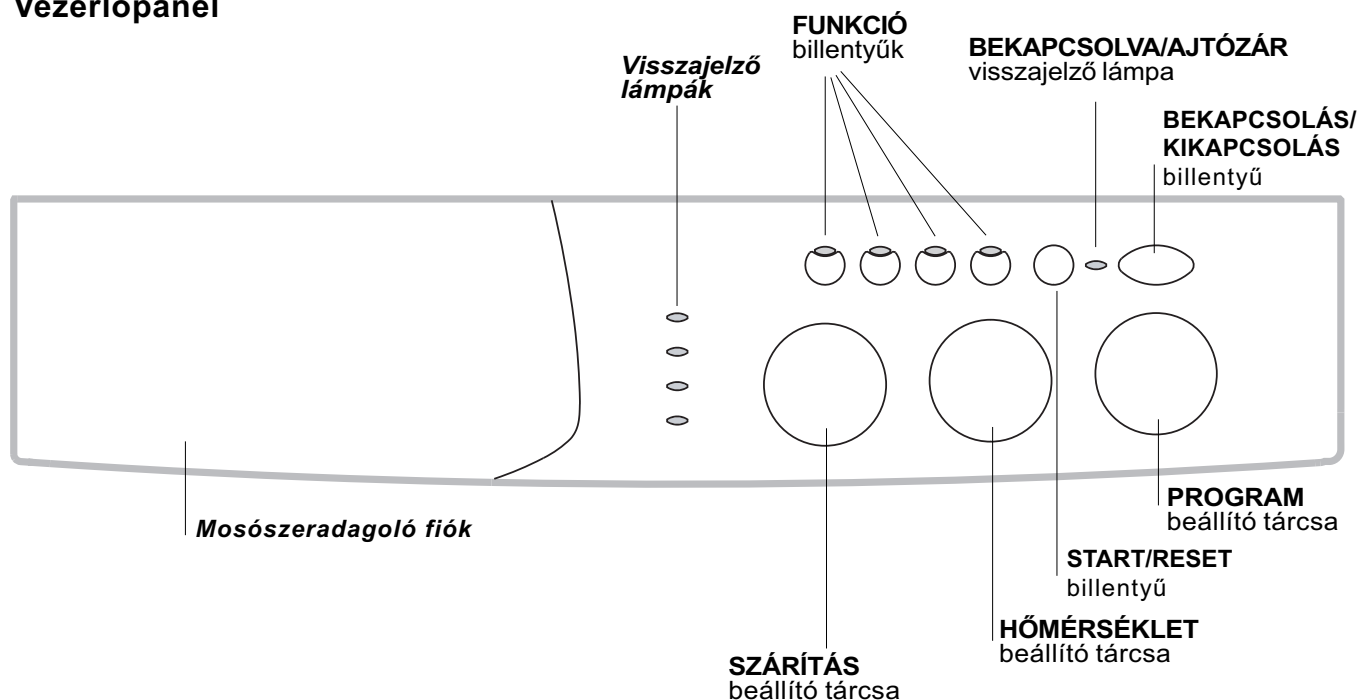
Műszaki adatok

Modell	WIDXL 106
Méret	szélesség 59,5 cm magasság 85 cm mélység 53,5 cm
Ruhátöltet:	mosáshoz 1 és 6 kg között; szárításhoz 1 és 5 kg között
Elektromos csatlakozás	lásd a készüléken található, muszaki jellemzőket tartalmazó adattáblát!
Vízcsatlakozások	maximális nyomás 1 MPa (10 bar) minimális nyomás 0,05 MPa (0,5 bar) dob úrtartalma 52 liter
Centrifuga fordulatszám	1000 fordulat/perc-ig
EN 50229 szabvány Szerinti vezérlőprogramok	mosáshoz: 2-as program; hőmérséklet 60°C; 6 kg ruhatöltettel végezve. szárítás: az első szárítás alkalmával 1 kg ruhát helyezzen be és válasszon 60 perctet; a második szárításhoz helyezzen be 5 kg ruhát és a SZÁRÍTÁS kezelőgombot állítsa helyzetbe.
	Ez a berendezés megfelel a következő Uniós Előírásoknak: - 89/05/03-i 89/336/CEE előírás (Elektromágneses összeférhetőség) és annak módosításai - 2002/96/CE - 2006/95/CE (Alacsony feszültség)

A Mosó-szárítógép leírása

HU

Vezérlőpanel



Mosószertadó fiók a mosószerek és adalékszerek betöltésére (lásd 20. oldal).

Visszajelző lámpák: a mosóprogram állapotának követésére.

Ha a Késleltetés Időzítő funkció be lett állítva, a program indításáig hátra lévő időt jelzik (lásd 17. oldal).

SZÁRÍTÁS beállító tárcsa: a kívánt szárítás beállításához (lásd oldal 19).

FUNKCIÓ billentyűk: a lehetséges funkciók kiválasztására. A kiválasztott funkció billentyűje világít.

HŐMÉRSÉKLET beállító tárcsa: a hőmérséklet vagy a hideg vizes mosás beállítására (lásd 19. oldal).

START/RESET: billentyű a program elindítására vagy a hibás beállítás törlésére.

BEKAPCSOLVA/AJTÓZÁR visszajelző lámpa: hogy tudjuk, a Mosó-szárítógép be van-e kapcsolva illetve az ajtót ki lehet-e nyitni (lásd 17. oldal).

BEKAPCSOLÁS/KIKAPCSOLÁS: billentyű a Mosó-szárítógép be- illetve kikapcsolására.

PROGRAM beállító tárcsa: a programok kiválasztására. A program során a tárcsa nem mozog.

Megjegyzések: A minden centrifugálás elején jelentkező túlzott vibrálás elkerülése érdekében a készülék egyenletesen elosztja a bepakolt ruhákat a dob folyamatos, a mosási sebességnél valamivel gyorsabb forgatásával. Ha azonban az ismételt próbálkozások ellenére sem sikerül a bepakolt ruhát tökéletesen elosztani, a készülék a beállítottnál kisebb fordulatszámon fog centrifugálni. Abban az esetben, ha túlságosan nagy a kiegyensúlyozatlanság, a készülék végzi el az elosztást a centrifuga helyett. A kiegyensúlyozásra tett esetleges próbálkozások maximum 10 perccel nyújthatják meg a ciklus teljes időtartamát.

Visszajelző lámpák

A visszajelző lámpák fontos információkkal szolgálnak.

A következők olvashatók le róluk:

Beállított késleltetés:

Hogy a Késleltető Időzítő funkció be van-e kapcsolva (lásd 19. oldal): a program elindítása után a kiválasztott késleltetéshez tartozó visszajelző elkezd villogni:



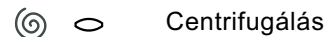
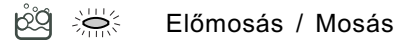
Az idő múlásával a hozzá tartozó visszajelző villogásával mindig a hátralévő késleltetési időt jelzi ki:



A kiválasztott késleltetés elteltével a villogó visszajelző elalszik, és elkezdődik a beállított program végrehajtása.


Folyamatban lévő mosási fázis:

A mosás során a visszajelzők egymás után gyulladnak meg, ezzel jelezve a program előrehaladását:



Megjegyzés:

- a vízürítés (szivattyúzás) során a centrifugálási fázishoz tartozó visszajelző világít.

- a szárítási ciklus végén, az  fázishoz tartozó égő világítani kezd, ezzel jelezve, hogy a SZÁRÍTÁS kezelőgombját **0** helyzetbe kell állítani.

Funkció billentyűk

A FUNKCIÓ billentyűk visszajelző lámpaként is működnek.

A funkció bekapcsolásakor a hozzá tartozó billentyű világítani kezd.

Ha a kiválasztott funkció a beállított programmal nem fér össze, a billentyű villog, és a funkció nem lesz bekapcsolva.

Abban az esetben, ha egy másik, korábban kiválasztottal össze nem férő funkciót kapcsol be, csak az utolsóként választott marad bekapcsolva.

BEKAPCSOLVA/AJTÓZÁR visszajelző lámpa:

A világító visszajelző lámpa azt jelzi, hogy a véletlen nyitás megakadályozására a mosógépajtó be van zárva. A károsodások elkerülése érdekében meg kell várni, hogy a visszajelző villogni kezdjen: az ajtót csak ez után próbálja meg kinyitni.

! A BEKAPCSOLVA/AJTÓZÁR visszajelző és legalább egy másik visszajelző egyidejű gyors villogása rendellenes működést jelez (lásd oldal 23).

Indítás és Programok




HU

Röviden: egy program elindítása

1. Az (L) billentyű megnyomásával kapcsolja be a Mosó-szárítógép. Néhány másodpercre az összes visszajelző felgyullad, majd elalszik, és a BEKAPCSOLVA/AJTÓZÁR visszajelző kezd villogni.
2. Rakja be a mosandó ruhát, és csukja be az ajtót.
3. A PROGRAMOK tárcsával állítsa be a kívánt mosóprogramot.
4. Állítsa be a mosási hőmérsékletet (lásd 19. oldal).
5. Állítsa be a szárítót, ha szükséges (lásd oldal 19).

6. Töltse be a mosószert és az adalékokat (lásd 20. oldal).
7. A START/RESET billentyű megnyomásával indítsa el a programot.
A törléshez tartsa nyomva a START/RESET billentyűt legalább 2 másodpercen keresztül.
8. A program végeztével a BEKAPCSOLVA/AJTÓZÁR visszajelző villog, azt jelezve, hogy az ajtót ki lehet nyitni. Vegye ki a mosott ruhát, és az ajtót hagyja kicsit nyitva, hogy a dob kiszáradhasson. Az (L) billentyűvel kapcsolja ki a Mosó-szárítógép.

Programtáblázat

Az anyag és a piszok természete	Programok	Hőmérséklet	Szárítás	Mosószert		Lágyítószer	Ciklusidő (perc)	A mosási ciklus leírása
				előmosás	mosás			
Szokásos								
Pamut: Erősen szennyezett fehér ruhák (lepedő, abrosz, stb.)	1	90°C	•	•	•	•	155	Előmosás, mosás, öblítés, középső és végső centrifugálás
Pamut: Erősen szennyezett fehér ruhák (lepedő, abrosz, stb.)	2	90°C	•		•	•	150	Mosás, öblítés, középső és végső centrifugálás
Pamut: Erősen szennyezett fehér és magasabb hőmérsékleten mosható színes ruhák	2	60°C	•		•	•	140	Mosás, öblítés, középső és végső centrifugálás
Pamut: Erősen szennyezett finom fehér és színes ruhák	2	40°C	•		•	•	125	Mosás, öblítés, középső és végső centrifugálás
Pamut: Enyhén szennyezett fehér és finom színes ruhák (ingek, blúzok, stb.)	3	40°C	•		•	•	85	Mosás, öblítés, középső és végső centrifugálás
Szintetikus anyagok: Erősen szennyezett magasabb hőmérsékleten mosható színes ruhák (baba fehémemű, stb.)	4	60°C	•		•	•	83	Mosás, öblítés, gyűrődésgátlás vagy finom centrifugálás
Szintetikus anyagok: Erősen szennyezett magasabb hőmérsékleten mosható színes ruhák (baba fehémemű, stb.)	4	40°C	•		•	•	70	Mosás, öblítés, gyűrődésgátlás vagy finom centrifugálás
Gyapjú	5	40°C			•	•	50	Mosás, öblítés és finom centrifugálás
Nagyon finom szövetek (függönyök, selyem, viszkóz, stb.)	6	30°C			•	•	45	Mosás, öblítés, gyűrődésgátlás vagy űrités
Pamutneműk szárítása	7		•					
Finom anyagok szárítása	8		•					
Idő Önnel								
Pamut: Erősen szennyezett fehér és magasabb hőmérsékleten mosható színes ruhák	9	60°C			•	•	60	Mosás, öblítés, középső és végső centrifugálás
Szintetikus anyagok: Finom színes ruhák (bármilyen enyhén szennyezett fehémemű)	10	40°C			•	•	40	Mosás, öblítés és finom centrifugálás
Szintetikus anyagok: Finom színes ruhák (bármilyen enyhén szennyezett fehémemű)	11	30°C			•	•	30	Mosás, öblítés és finom centrifugálás
Sport								
Sportcipők (MAX. 2 pár.)	12	30°C			•	•	50	Hidegmosás (mosópor nélkül), mosás, öblítés és finom centrifugálás
Sportruhák (tréningruhák, rövidnadrágok, stb.)	13	30°C			•	•	60	Mosás, öblítés, középső és végső centrifugálás
RÉSZLEGES PROGRAMOK								
Öblítés			•			•		Öblítés és centrifugálás
Centrifugálás			•					Űrités és centrifugálás
Űrités								Űrités

Megjegyzések

- A 9 program esetén nem ajánlatos 3,5 kg ruhánál többet betenni.
- A 13 program esetén nem ajánlatos 2 kg ruhánál többet betenni.
- A gyűrődésgátlás leírásához: lásd Vasalj kevesebbet, szemben lévő oldal. A táblázatban szereplő értékek tájékoztató jellegűek.

Speciális program

Napközbeni 30' (11-es program szintetikus anyagokhoz) programot kevésbé szennyezett ruhák gyors mosására fejlesztettük ki: mindössze 30 percig tart, így energiát és időt takarít meg. A 11-es programot 30°C hőmérsékletre beállítva különböző jellegű anyagokat együttesen lehet mosni (kivéve gyapjú és selyem), maximum 3 kg-os töltéssel. *Folyékony mosószert használatát javasoljuk.*

Hőmérséklet beállítása

A mosási hőmérsékletet a HŐMÉRSEKLET tárcsa elforgatásával lehet beállítani (lásd a Programtáblázatot a 18. oldalon). A hőmérsékletet a hideg vízzel történő mosásig lehet csökkenteni (❄).

Helyezze be a szárítanivalót

A SZÁRÍTÁS kezelőgombját eltekerve állítsa be a kívánt szárítási típust. Két lehetőség létezik:

A - Szárítási időbeállítás 40 - 180 percig.

B - Ruhaneműk nyirkosságának aránya:

Vasalásra kész : enyhén nyirkos, könnyen vasalható ruhaneműk.

Szárítsa meg és akassza fel : száraz ruhaneműk.

Székrenybe való tároláshoz alkalmas : teljesen száraz ruhaneműk, javasolt használat - törülközőknél és köntösöknél.

A szárítási program végén, a ruhaneműkön a készülék hűtést végez.

A táblázatban szereplő értékek tájékoztató jellegűek. *indicativo.*

Szárítási hőmérséklet táblázat

Anyagtípus	Töltet	Max. töltet (kg)	Székrenybe való tároláshoz alkalmas	Szárítsa meg és akassza fel	Vasalásra kész
Pamut, alsónemű	Különböző méretű ruhaneműk	5	180	170	140
Pamut	Frottír törülközők	5	180	170	140
Terítál, pamut	Ágyneműk, ingek	2,5	140	120	100
Akril	Pizsamák, zoknik stb.	1	70	65	60
Nylon	Kombinék, hatisnyák stb.	1	70	65	60

Ha a mosni és szárítani kívánt ruhanemű mennyisége jóval több, mint a megengedett (lásd a táblázatoldalt), végezze el a mosást, és a beállított programot, válassza szét a ruhaneműt és egy részét tegye vissza a dobba. Ezután kövesse a **csak szárítás** végrehajtásához megadott instrukciókat. Ismétlje meg ugyanezt a maradék ruhanemű esetén.

Csak szárítás

Tekerje a PROGRAMOK kezelőgombot az (7-8) szárítási beállítások valamelyikéhez a ruhaneműnek megfelelően, azaz válassza ki a kívánt szárítási típust a SZÁRÍTÁS kezelőgomb segítségével.

FONTOS: - Ha esetleg Ön **pamut programot** használ és a **szárítási programot** is beállította, akkor a szárítási program közben a készülék centrifugál.

- 1 kg-nál kisebb súlyú pamutterhelésnél a *finom anyagokra* vonatkozó szárítási programot használj.

Funkciók

A Mosó-szárítógép különféle mosófunkciói lehetővé teszik a kívánt tisztítás és fehérség elérését. A funkciók bekapcsolásához:

1. nyomja meg a kívánt funkcióhoz tartozó billentyűt, az alábbi táblázat szerint;

2. a billentyű világítása azt jelzi, hogy a hozzá tartozó funkció be van kapcsolva.

Megjegyzés: A gyors villogás azt jelenti, hogy a beállított programhoz a billentyűhöz tartozó funkció nem kapcsolható be.

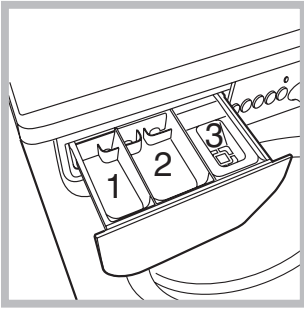
Funkciók	Hatás	Megjegyzések a használathoz	A következő programokkal működik:
Késleltető időzítő	Késlelteti a gép indítását max. 9 órát.	A késleltetés beállításához annyiszor nyomja meg a billentyűt, hogy a kívánt értékhez tartozó visszajelző világítson. A billentyű ötödik megnyomására a funkció kikapcsol. Megjegyzendő: Ha a Start/Reset billentyűt megnyomta, a késleltetés értékét csak csökkenteni lehet.	Mindegyik
Vasalj kevesebbet	Csökkenti az anyagok gyűrését, ezzel könnyítve a vasalást.	Ezt a funkciót bekapcsolva a 4, 6 programok leáll úgy, hogy a mosott ruha a vízben marad (Gyűrődésgátlás), és az öblítés fázisának visszajelzője villog: - a ciklus befejezéséhez nyomja meg a START/RESET billentyűt; - ha csak le akarja szivattyúzni a vizet, a tárcsát állítsa a szivattyúzás szimbólumára , és nyomja meg a START/RESET billentyűt.	3, 4, 6, 9, 10, Öblítések.
Extra Öblítés	Növeli az öblítés hatékonyságát.	A mosógép teljes töltése esetén vagy nagymennyiségű mosószeraadagolás esetén javasolt.	1, 2, 3, 4, 9, 10, 12, 13, Öblítések.
1000-500	Csökkenti a centrifuga fordulatszámát.		Mindegyik, kivéve a 6-et és a szivattyúzást.

Mosószerek és mosandók

HU

Mosószera adagoló fiók

A mosás eredményessége függ a mosószert helyes adagolásától is: ha túl sokat adagol belőle, a mosás nem lesz hatékonyabb, de hozzájárul ahhoz, hogy lerakódás képződjön a Mosó-száritógép, valamint a környezetet is jobban szennyezi.



Húzza ki a mosószera adagoló fiókot, és a következőképpen tegye bele a mosószert vagy az adalékot.

1-es tartály: Mosószert előmosáshoz (por)

2-es tartály: Mosószert mosáshoz (por vagy folyadék)

A folyékony mosószert csak az indítás előtt lehet betölteni.

3-as tartály: Adalékok

(öblítőszer, illatosítók, stb.)

Az öblítőszer ne érjen a rács fölé.

! Ne használjon kézimosószert, mert túlzottan sok hab képződik.

Mosandó ruhák előkészítése

- Osztályozza a mosandókat a következők szerint:
 - kelme típusa / címkén lévő szimbólum.
 - színek: válogassa külön a színes ruhákat a fehérektől.
- Ürítse ki a zsebeket, és vizsgálja meg a gombokat.
- Ne lépje túl a mosandók száraz súlyára vonatkozóan megadott értékeket:
 - Tartós anyagok: max. 6 kg
 - Szintetikus anyagok: max. 2,5 kg
 - Kényes anyagok: max. 2 kg
 - Gyapjú: max. 1,5 kg

Milyen nehezek a mosandó ruhák?

- 1 lepedő 400-500 g.
- 1 párnahuzat 150-200 g.
- 1 asztalterítő 400-500 g.
- 1 fürdőköpeny 900-1200 g.
- 1 törülköző 150-250 g.

Különleges bánásmódot igénylő darabok

Függönyök: hajtogatva tegye párnahuzatba (vászonzsákba) vagy hálós zacskóba. Külön mossa őket, és ne lépje túl a fél töltésnyi mennyiséget. használja a 6-es programot, amelyik automatikusan kikapcsolja a centrifugálást.

Toll/pehely ágyneműk és tollkabátok: ha a benne lévő liba vagy kacsatoll Mosó-száritógép mosható. Fordítsa ki a darabokat, és egyszerre legfeljebb 2-3 kg-nyit mosson úgy, hogy egyszer vagy kétszer megismétli az öblítést, és kíméletes centrifugálást használ.

Gyapjú: a legjobb eredmény elérése érdekében használjon speciális mosószert (gyapjúmosószert), és ne lépje túl az 1,5 kg ruhatöltetet.

! A Mosó-szárítógép a nemzetközi biztonsági szabványoknak megfelelően tervezték és gyártották. Ezeket a figyelmeztetéseket biztonsági okokból írjuk le, és figyelmesen el kell olvasni őket.

Általános biztonság

- Ezt a készüléket egyfajta háztartási és nem professzionális használatra tervezték, és a funkcióit megváltoztatni nem szabad.
- A mosógépet csak felnőtt használhatja, és csak az e használati utasításban megadott utasítások szerint.
- Ne érjen a géphez mezítláb, illetve vizes vagy nedves kézzel vagy lábbal.
- A csatlakozódugót az aljzatból ne a kábelt, hanem a csatlakozót fogva húzza ki.
- Ne nyissa ki a mosószeradagoló fiókot, ha a mosógép működik.
- Ne nyúljon a leeresztett vízbe, mert forró lehet.
- Semmiképpen ne feszegesse az ajtót: megsérülhet a véletlen nyitást akadályozó biztonsági retesz.
- Hiba esetén semmiképpen se nyúljon a gép belső részeihez, és ne próbálja megjavítani.
- Mindig ügyeljen arra, hogy gyerekek ne mehessenek a működő gép közelébe.
- A mosás során az ajtó meleg lehet.
- Amennyiben a gépet át kell helyezni, két vagy három személy végezze, maximális figyelemmel. Soha sem egyedül, mert a gép nagyon súlyos.
- A mosandó berakása előtt ellenőrizze, hogy a forgódob üres legyen.
- A szárítási folyamat közben a készülék ajtaja felmelegszik.
- A készüléket ne használja olyan ruhaneműk szárítására, melyek előzetesen nyúlékony adalékokkal lettek kezelve (például triklór-etilén, benzin).
- A mosószárítógépben tilos habszivacsot vagy gumírozott anyagokat szárítani.
- Ellenőrizze, hogy a szárítási programnál a vízcsap nyitva van-e.
- A mosó-szárítógép csak az előzetesen vízben kimosott ruhaneműk szárítására alkalmas.

Hulladékelhelyezés

- Csomagolóanyag megsemmisítése: tartsa be a helyi előírásokat, így a csomagolás újrahasznosítható.
- Az elektromos készülékek megsemmisítéséről szóló európai direktíva 2002/96/EC előírja, hogy a régi háztartási gépeket nem szabad a normál nem szelektív hulladékgyűjtési folyamat során összegyűjteni. A régi gépeket szelektíven kell

összegyűjteni, hogy optimalizálni lehessen a bennük lévő anyagok újrahasznosítását és csökkenteni lehessen az emberi egészségre és környezetre gyakorolt hatásukat. Az áthúzott "szemeteskuka" jele emlékezteti Önt arra, hogy kötelessége ezeket a termékeket szelektíven összegyűjteni. A fogyasztóknak a helyi hatóságot vagy kereskedőt kell felkeresniük a régi háztartási gépek helyes elhelyezését illetően.

Környezetvédelem

Környezetvédelmet szolgáló technológia

Ha az ajtó üvegén keresztül kevés víz látszik, az azért van, mert az új technológiának köszönhetően az Indesit a felénél kevesebb víz is elég ahhoz, hogy maximális tisztítóhatást érjen el: egy olyan cél, amelyet a környezet megóvása érdekében tűztünk ki.

Takarítson meg mosószert, vizet, energiát és időt

- Annak érdekében, hogy ne pazaroljunk az erőforrásokkal, a Mosó-szárítógép teljes ruhatöltettel kell használni. Egy teljes ruhatöltettel való mosás két féltöltet helyett, akár 50% energia megtakarítást is lehetővé tehet.
- Az előmosás csak nagyon szennyezett ruhák esetén szükséges. Ha nem használja, azzal mosószert, időt és 5-15% energiát takarít meg.
- Ha a foltokat a mosás előtt folttisztítóval kezeli, és beáztatja, kevesebb szükség lesz a magas hőmérsékletű mosásra. A 60°C-on történő mosás a 90°C helyett, vagy 40°C-on 60°C helyett akár 50% energiamegtakarításhoz is vezethet.
- Ha a mosószert a víz keménysége, a szennyezettség mértéke és a ruha mennyisége alapján helyesen adagolja, elkerüli a pazarlást és nem terheli feleslegesen a környezetet: még, ha biológiailag lebomló fajtájúak is, a mosószerek olyan összetevőket tartalmaznak, amelyek megváltoztatják a természet egyensúlyát. Ezen kívül, kerülje az öblítőszer használatát, amennyire csak lehet.
- Ha a késő délután és a kora hajnal közötti időszakban mos, akkor hozzájárul ahhoz, hogy csökkentse az áramszolgáltató vállalatok terhelését. A Késleltető időzítő (lásd 19. oldal) nagyon hasznos a mosás időzítése szempontjából.
- Ha a mosott ruhákat utána szárítógépben szárítja, magas fordulatszámú centrifugálást válasszon. Ha a mosott ruhában kevés a víz, időt és energiát takarít meg a szárítóprogramnál.

Karbantartás és törődés

HU

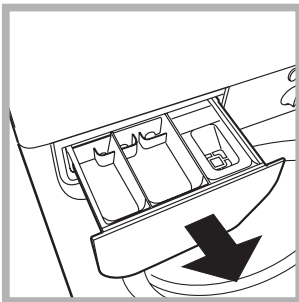
A víz elzárása és az elektromos áram kikapcsolása

- Minden mosás után zárja el a vízcsapot. Így kíméli a Mosó-szárítógép vízrendszerét, és megszünteti a vízszivárgás kockázatát.
- Húzza ki a hálózati csatlakozódugót az aljzattól, amikor a Mosó-szárítógép tisztítja vagy karbantartást végez.

A Mosó-szárítógép tisztítása

A külső részeket és a gumi részeket langyos szappanos vizes ronggyal tisztíthatja. Ne használjon oldószert vagy súrolószert.

A mosószeraadagoló fiók tisztítása



Vegye ki a fiókot úgy, hogy felemeli és kifelé húzza (lásd ábra). Folyóvíz alatt mossa ki. Ezt a tisztítást gyakran el kell végezni.

Az ajtó és a forgódob gondozása

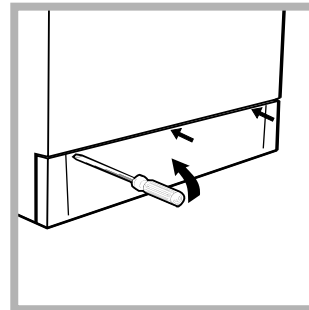
- Az ajtót hagyja mindig részre nyitva, nehogy rossz szagok keletkezzenek.

A szivattyú tisztítása

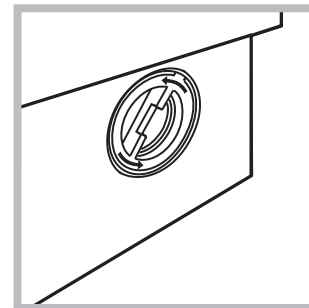
A Mosó-szárítógép öntisztító szivattyúval van felszerelve, melynek nincs szüksége tisztítási és karbantartási műveletekre. Az azonban megtörténhet, hogy kis tárgyak kerülnek (aprópénz, gomb) a szivattyút védő előkamrába, ami a szivattyú alsó részén található.

! Győződjön meg róla, hogy a mosóprogram véget ért, és húzza ki a hálózati csatlakozót.

Hogy hozzáférjen az előkamrához:



1. egy csavarhúzó segítségével távolítsa el a burkolópanelt a Mosó-szárítógép elejéről (lásd ábra);



2. az óra járásával ellentétes irányban forgatva csavarja le a fedelet (lásd ábra): természetes, hogy egy kevés víz kifolyik;

3. gondosan tisztítsa ki a belsejét;
4. csavarja vissza a fedelet;
5. szerelje vissza a panelt úgy, hogy mielőtt azt a gép felé nyomná, meggyőződik arról, hogy a horgok a hozzájuk tartozó furatokba illeszkednek.

A vízbevezető cső ellenőrzése

Évente legalább egyszer ellenőrizze a gumicsövet. Ki kell cserélni, ha repedezett vagy hasadozott: a mosás során a nagy nyomás hirtelen szakadást okozhat.

! Soha ne alkalmazzon már használt csöveket.

Megtörténhet, hogy a Mosó-szárítógép nem működik. Mielőtt felhívna a Szervizt (lásd 24. oldal) ellenőrizze, hogy nem olyan problémáról van szó, amely a következő lista segítségével egyszerűen megoldható.

Rendellenességek:

Lehetséges okok / Megoldás:

A Mosó-szárítógép nem kapcsol be.

- A hálózati csatlakozódugó nincs bedugva az aljzatba, vagy nem eléggé ahhoz, hogy jól érintkezzen.
- Nincs áram a lakásban.

A mosási ciklus nem indul el.

- Az ajtó nincs jól becsukva.
- Nem nyomta meg az (⏏) billentyűt.
- Nem nyomta meg a START/RESET billentyűt.
- A vízcsap nincs nyitva.
- Az indítás késletetése van beállítva (Késletelő időzítő, lásd 19. oldal).

A Mosó-szárítógép nem vesz fel vizet .

- A vízbevezető cső nincs csatlakoztatva a csaphoz.
- A cső meg van törve.
- A vízcsap nincs nyitva.
- A lakásban nincs víz.
- Nincs elegendő nyomás.
- Nem nyomta meg a START/RESET billentyűt.

A Mosó-szárítógép folytonosan szívja és lereszti a vizet.

- A leeresztőcső nem a padlószinttől 65 és 100 cm közötti magasságban van felszerelve (lásd 15. oldal).
- A leeresztőcső vége vízbe merül (lásd 15. oldal).
- A fali szifonnak nincs szellőzése.

Ha ezen vizsgálatok után a probléma nem oldódik meg, zárja el a vízcsapot, kapcsolja ki a Mosó-szárítógép és hívja ki a szervizszolgálatot. Ha a lakás egy épület legfelsőbb emeleteinek egyikén található, lehetséges, hogy a csatorna-szellőző eltömődésének jelensége (szivornyahatás) lépett fel, ezért a Mosó-szárítógép folytonosan szívja és lereszti a vizet. Ezen kellemetlenség elkerülésére a kereskedelmi forgalomban rendelkezésre állnak csatorna-szellőző szelepek.

A Mosó-szárítógép nem ereszti le a vizet, vagy nem centrifugál.

- A program nem ereszti le a vizet: némelyik programnál manuálisan kell elindítani (lásd 18. oldal).
- Be van kapcsolva a Vasalj kevesebbet opció: a program befejezéséhez nyomja meg a START/RESET billentyűt (lásd 19. oldal).
- A leeresztőcső meg van törve (lásd 15. oldal).
- A lefolyó el van dugulva.

A Mosó-szárítógép nagyon rázkódik a centrifugálás alatt.

- Az üzembehelyezéskor nem távolították el a forgódob rögzítését (lásd 14. oldal).
- A Mosó-szárítógép nem áll vízszintben (lásd 14. oldal).
- A Mosó-szárítógép a bútor és a fal köté van szorítva (lásd 14. oldal).

A mosógépből elfolyik a víz.

- A vízbevezető cső nincs jól felcsavarva (lásd 14. oldal).
- A mosószeradagoló fiók eltömődött (a tisztítást lásd a 22. oldalon).
- A leeresztőcső nincs jól rögzítve (lásd 15. oldal).

A BEKAPCSOLVA/AJTÓZÁR visszajelző gyorsan villog legalább egy másik visszajelzővel együtt.

- Kapcsolja ki a készüléket és húzza ki a dugót a konnektorból, várjon körülbelül 1 percet, majd indítsa újra!
Ha a hiba továbbra is fennáll, forduljon a szervizhez.

Sok hab képződik.

- A mosószer nem mosógépekhez való (kell, hogy szerepeljen rajta, hogy „gépi”, „kézi vagy gépi mosáshoz”, vagy hasonló).
- Túl sok mosószert használt.

A Mosó-szárítógép nem szárít.

- A hálózati csatlakozódugó nincs bedugva az aljzatba, vagy nem eléggé ahhoz, hogy jól érintkezzen.
- Nincs áram a lakásban.
- Az ajtó nincs jól becsukva.
- Az indítás késletetése van beállítva (Késletelő időzítő, lásd 19. oldal).
- A SZÁRÍTÁS kezelőgombja 0 helyzetben van.

Mielőtt a Szervizhez fordulna:

- Győződjön meg arról, hogy a hibát nem tudja maga is elhárítani (*lásd 23. oldal*);
- Újból indítsa el a programot, hogy lássa, elhárította-e a hibát;
- Ellenkező esetben forduljon a megbízott Szakszervizhez: a telefonszámot a garanciajegyen találja.

! Soha ne forduljon nem megbízott szerelőhöz.

Közölje:

- a meghibásodás jellegét;
- a mosógép modelljét (Mod.);
- a gyártási számot (Sorsz.).

Ezen információk a Mosó-szárítógép hátsó részére felerősített táblán találhatóak.

INSTRUCȚIUNI DE FOLOSIRE

MAȘINĂ DE SPĂLAT RUFEE CU USCĂTOR

RO

Română

WIDX106

Sumar

Instalare, 26-27

Scoaterea din ambalaj și nivelarea
Legături hidraulice și electrice
Primul program de spălare
Date tehnice

Descrierea mașinii de spălat cu uscător, 28-29

Panoul de control
Indicatoare luminoase

Pornire și Programe, 30

Pe scurt: pornirea unui program
Tabel de programe

Personalizări, 31

Stabilirea temperaturii de spălare
Stabilirea programului de uscare
Funcții

Detergenți și rufe albe, 32

Sertarul detergenților
Sortarea rufelor
Rufe deosebite

Precauții și sfaturi, 33

Protecție generală
Aruncarea reziduurilor
Protecția și respectarea mediului înconjurător

Întreținere și îngrijire, 34

Oprirea apei și a curentului electric
Curățarea mașinii de uscat
Curățarea sertarului pentru detergenți
Îngrijirea hubloului și a cuvei
Curățarea pompei
Controlarea furtunului de alimentare cu apă

Anomalii și remedii, 35

Asistență, 36

Înainte de a lua legătura cu Asistența

RO

Instalare

RO

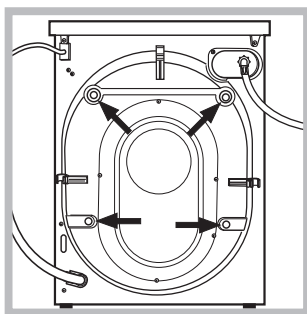
! Este important să se păstreze acest manual pentru a-l putea consulta în orice moment. În caz de vânzare, cesiune sau schimbare a locuinței, acesta trebuie păstrat împreună cu mașina de spălat cu uscător pentru a informa noul proprietar cu privire la funcționare și la respectivele avertismente.

! Citiți cu atenție instrucțiunile: veți găsi informații importante cu privire la instalare, folosire și siguranță.

Scoaterea din ambalaj și nivelarea

Scoaterea din ambalaj

1. Scoateți din ambalaj mașina de spălat cu uscător.
2. Controlați ca mașina să nu fi fost deteriorată pe durata transportului. Dacă este deteriorată, nu o conectați și luați legătura cu cine v-a vândut-o.



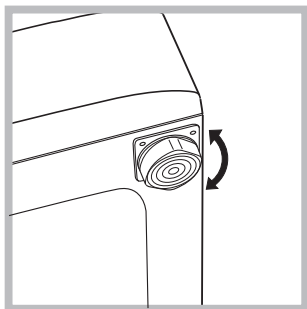
3. Scoateți cele 4 șuruburi de protecție pentru transport și cauciucul cu respectivul distanțator, situate în partea posterioară (a se vedea figura).

4. Închideți orificiile cu dopurile de plastic din dotare.
5. Păstrați toate piesele: pentru cazul în care mașina de spălat cu uscător va trebui să fie transportată, piesele vor trebui montate din nou.

! Ambalajele nu constituie jucării pentru copii.

Nivelare

1. Instalați mașina de spălat pe un plan rigid, fără a o sprijini de ziduri, mobilă sau altceva.

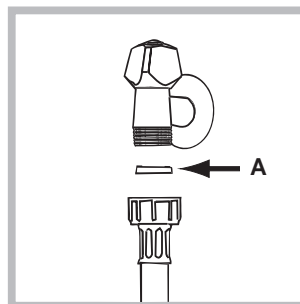


2. Dacă podeaua nu este perfect orizontală, compensați neregularitățile deșurubând sau înșurubând picioarele anterioare (a se vedea figura); unghiul de înclinare, măsurat pe planul de lucru, nu trebuie să depășească 2°.

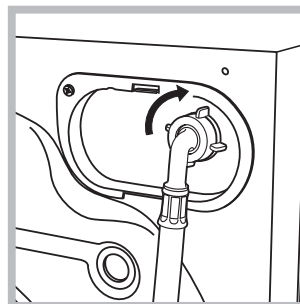
O nivelare precisă conferă stabilitate mașinii și evită vibrații, zgomote și deplasări pe durata funcționării. În cazul mochetelor sau a unui covor, reglați picioarele astfel încât să mențineți sub Mașina de spălat și uscat un spațiu suficient pentru ventilare.

Legături hidraulice și electrice

Conectarea furtunului de alimentare cu apă



1. Introduceți garnitura A în extremitatea furtunului de alimentare și înșurubați-l la un robinet filetat de apă rece (a se vedea figura). Înainte de conectare, lăsați apa să curgă pentru a se limpezi.



2. Conectați furtunul de alimentare la mașina de spălat cu uscător, înșurubându-l la respectiva priză de apă, în partea posterioară, sus, în dreapta (a se vedea figura).

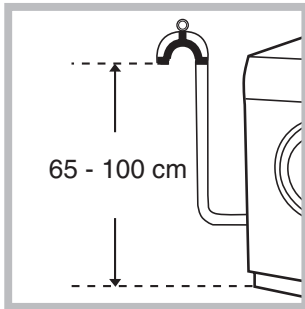
3. Fiți atenți ca furtunul să nu fie nici curbat, nici îndoit.

! Presiunea apei trebuie să fie cuprinsă în valorile tabelului "Date tehnice" (a se vedea pagina alăturată).

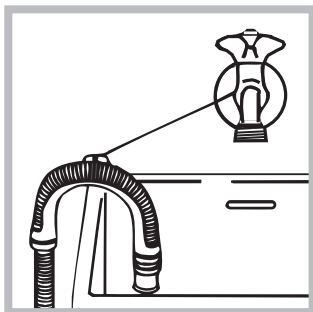
! Dacă lungimea furtunului de alimentare nu este suficientă, adresați-vă unui magazin specializat sau unui tehnician autorizat.

! Nu folosiți furtunuri deja folosite.

Conectarea furtunului de evacuare



Conectați furtunul de evacuare, fără a-l îndoi, la o conductă de evacuare sau la o gură de evacuare a apei, situate între 65 și 100 cm de pământ;



sau sprijiniți-l pe marginea unei chiuvete sau a unei căzi, legând ghidajul aflat în dotare, de robinet (*a se vedea figura*). Extremitatea liberă a furtunului de evacuare nu trebuie să rămână cufundată în apă.

! Nu este recomandabilă folosirea furtunurilor de prelungire; dacă este indispensabil, furtunul de prelungire trebuie să aibă același diametru cu furtunul original și nu trebuie să depășească 150 cm.

Legătura electrică

Înainte de a introduce ștecherul în priza de curent, asigurați-vă ca:

- priza să fie cu împământare și conform prevederilor legale;
- priza să poată suporta sarcina maximă de putere a mașinii, indicată în tabelul "Date tehnice" (*a se vedea alături*);
- tensiunea de alimentare să fie cuprinsă în valorile indicate în tabelul cu date tehnice (*a se vedea alături*);
- priza să fie compatibilă cu ștecherul mașinii de spălat cu uscător. În caz contrar, înlocuiți priza sau ștecherul.

! Mașina de spălat cu uscător nu trebuie instalată afară, nici chiar în cazul în care spațiul este adăpostit, deoarece este foarte periculoasă expunerea mașinii la ploaie și furtuni.

! După instalarea mașinii de spălat cu uscător, priza de curent trebuie să fie ușor accesibilă.

! Mașina nu funcționează la temperaturi mai mici de 16 grade.

! Nu folosiți prelungitoare și prize multiple.

! Cablul nu trebuie să fie îndoit sau comprimat.

! Cablul de alimentare trebuie să fie înlocuit doar de tehnicienii autorizați.

Atenție! Producătorul își declină orice responsabilitate pentru cazul în care aceste norme nu se respectă.

Primul program de spălare

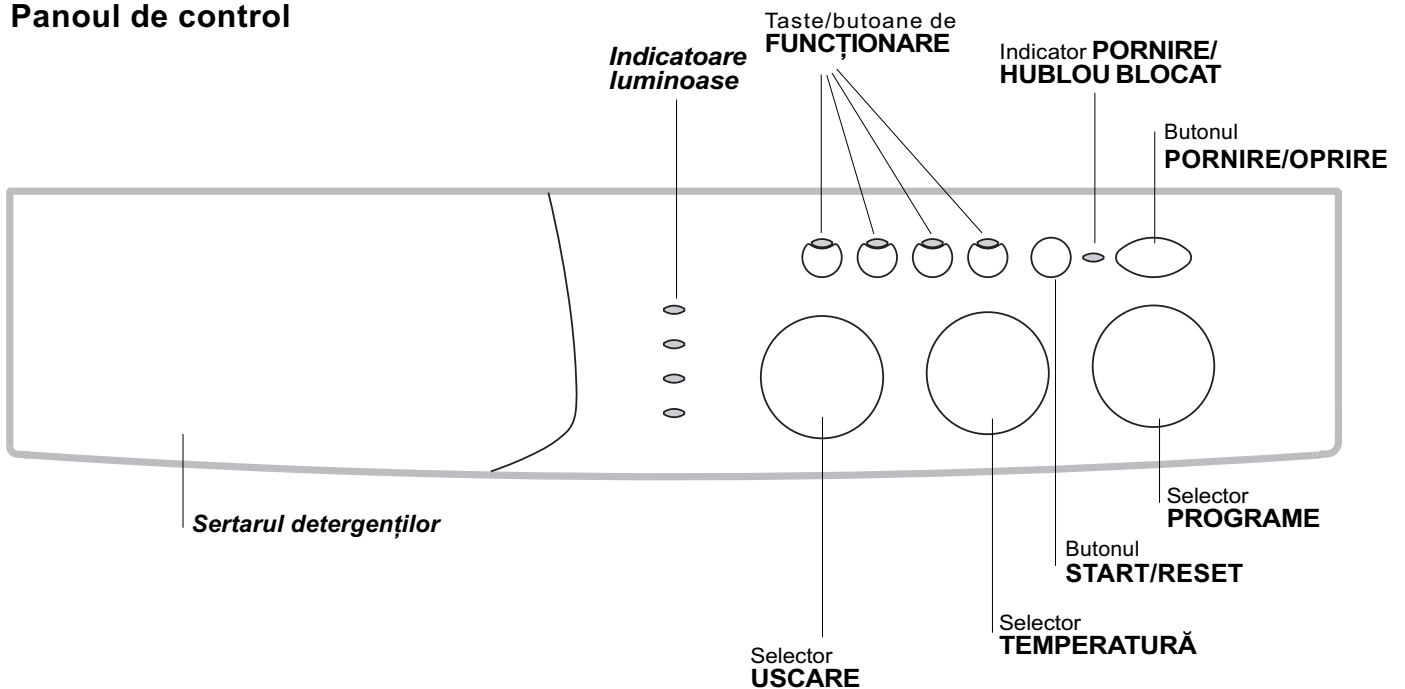
După instalare, înainte de folosire, efectuați un program de spălare cu detergent și fără rufe, selectând programul la 90°C, fără prespălare.

Date tehnice	
Model	WIDXL 106
Dimensiuni	lărgime: 59,5 cm înălțime: 85 cm profundime: 53,5 cm
Capacitate	de la 1 la 6 kg pentru spălare; de la 1 la 5 kg pentru uscare.
Legături electrice	vezi eticheta cu caracteristicile tehnice, aplicată pe mașină
Legături hidrice	presiune maximă: 1 MPa (10 bari) presiune minimă: 0,05 MPa (0,5 bari) capacitatea cuvei: 52 litri
Turația de centrifugare	până la 1000 de rotații pe minut
Programe de control în baza normei EN 50229	spălare: programul 2; temperatura de 60°C efectuat cu 6 kg de rufe. uscare: primul program de uscare efectuat cu 1 kg de rufe selectând o durată de 60 min; al doilea program de uscare efectuat cu 5 kg de rufe, iar selectorul USCARE se va afla în dreptul poziției .
	Acest aparat este conform cu următoarele Directive Comunitare: - 89/336/CEE din data de 03/05/89 (Compatibilitate Electromagnetică) și modificări succesive - 2002/96/CE - 2006/95/CE (Tensiuni Joase)
Zgomot (dB(A) re 1 pW)	Spălare: 66 Turație de centrifugare: 76

Descrierea mașinii de spălat

RO

Panoul de control



Sertarul detergenților: este folosit pentru a încărca detergenți și aditivi (a se vedea pag. 32).

Indicatoare luminoase: sunt folosite pentru a putea urmări derularea programului de spălare ales. O dată selectată funcția "Delay Timer", durata reziduală va fi cronometrată până la inițierea programului de spălare (a se vedea pag. 29).

Selector **USCARE:** este folosit pentru a selecta programul de uscare dorit (a se vedea pag. 31).

Taste **FUNCȚIONARE:** sunt folosite pentru a selecta funcțiile disponibile. Butonul corespunzător funcției selectate va rămâne aprins.

Selector **TEMPERATURĂ:** este folosit pentru a selecta temperatura sau programul de spălare la rece (a se vedea pag. 31).

Butonul **START/RESET:** este folosit pentru activarea programelor sau anularea a ceea ce a fost selectat greșit.

Indicador **PORNIRE/HUBLOU BLOCAT:** vă indică faptul că mașina de spălat cu uscător este în funcțiune și posibilitatea de a deschide hubloul (a se vedea pag. 29).

Butonul **PORNIRE/OPRIRE:** este folosit pentru pornirea și oprirea mașinii de spălat cu uscător.

Selector **PROGRAME:** este folosit pentru alegerea programelor. Pe durata programului, selectorul rămâne ferm.

Note: Pentru a evita vibrarea excesivă, înainte de stoarcere, mașina va distribui cantitatea de rufe în mod uniform, efectuând câteva rotații complete la o turație mai mare în raport cu turația de spălare.

Dacă, după numeroase încercări, mașina nu reușește să echilibreze încărcătura, stoarcerea rufelor se va face la o turație mai mică decât cea prevăzută de program.

Dacă dezechilibrul este prea mare (în cazul încărcărilor excesive), mașina va încerca să redistribuie încărcătura înainte de a efectua stoarcerea.

Aceste încercări pot prelungi durata totală a unui program cu maxim 10 minute.

Indicatoare luminoase

Indicatoarele luminoase furnizează informații importante, după cum urmează:

Programarea momentului de pornire după un anumit interval de timp:

Dacă a fost activată funcția Delay Timer (*a se vedea pag. 31*), după ce programul ales a fost inițiat, indicatorul luminos corespunzător întârzierii selectate va lumina intermitent:



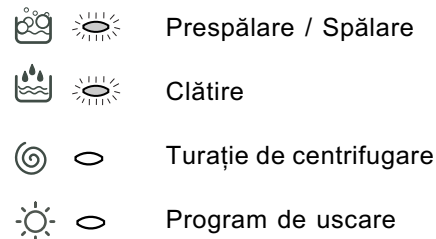
Durata reziduală va fi cronometrată și semnalată prin aprinderea indicatorului respectiv:



O dată încheiată durata de așteptare stabilită, indicatorul luminos se va stinge, iar programul ales va demara.

Fază în curs:

Pe durata programului de spălare, indicatoarele luminoase se vor aprinde în mod progresiv pentru a indica starea de avansare:



Notă:

- pe parcursul evacuării, indicatorul luminos aferent programului de stoarcere se va aprinde.

- la încheierea programului de uscare, indicatorul aferent fazei USCARE va lumina intermitent pentru a indica faptul că este necesară rotirea selectorului USCARE în dreptul poziției 0.

Taste funcționare

TASTELE DE FUNCȚIONARE îndeplinesc și rolul de indicatoare luminoase.

Activând o anumită funcție, butonul aferent acesteia se va aprinde.

Dacă funcția selectată nu este compatibilă cu programul ales, butonul va lumina intermitent, iar funcția aferentă nu va putea fi activată.

În cazul în care va fi selectată o funcție incompatibilă cu cea selectată mai înainte, doar ultima aleasă va rămâne activă.

Indicator PORNIRE/HUBLOU BLOCAT

Aprinderea indicatorului luminos indică faptul că hubloul a fost blocat și nu trebuie, sub nici un motiv să încercați să-l deschideți – așteptați ca indicatorul luminos să se stingă, după care veți putea deschide hubloul.

! Intermitența rapidă a indicatorului luminos PORNIRE/HUBLOU BLOCAT în același timp cu acela al unuia sau mai multor indicatoare luminoase indică o anomalie (*a se vedea pag. 35*).



Pornire și Programe

RO

Pe scurt: pornirea unui program

1. Porniți mașina de spălat cu uscător apăsând butonul (U). Toate indicatoarele luminoase se vor aprinde timp de câteva secunde, după care se vor stinge, iar indicatorul PORNIRE/HUBLOU BLOCAT va lumina intermitent.
2. Introduceți rufele și închideți hubloul.
3. Selectați programul dorit cu ajutorul selectorului PROGRAME.
4. Stabiliți temperatura de spălare (a se vedea pag. 31).
5. Selectați programul de uscare dacă este necesar (a se vedea pag. 31).
6. Vărsați detergentii și aditivii (a se vedea pag. 32).
7. Porniți programul apăsând butonul START/RESET. Pentru a-l anula, țineți apăsat butonul START/RESET timp de cel puțin 2 secunde.
8. La încheierea programului ales, indicatorul luminos PORNIRE/HUBLOU BLOCAT se va aprinde, indicând faptul că hubloul poate fi deschis. Scoateți rufele și lăsați hubloul întredeschis pentru a evita formarea mirosurilor neplăcute în interiorul cuvei. Închideți hubloul apăsând butonul (U).

Tabel de programe

Tipul de țesătură și gradul de murdărie	Programe	Temperatură	Uscare	Detergent		Aditiv înmuiere	Durata programului (minute)	Descrierea programului de spălare
				presp.	spăl.			
Standard								
Bumbac: Albe extrem de murdare (cearceafuri, fețe de masă, etc.)	1	90°C	•	•	•	•	155	Prespălare, spălare, clătiri, turații de centrifugare, intermediare și finale
Bumbac: Albe extrem de murdare (cearceafuri, fețe de masă, etc.)	2	90°C	•		•	•	150	Spălare, clătiri, turații de centrifugare, intermediare și finale
Bumbac: Albe și colorate rezistente foarte murdare	2	60°C	•		•	•	140	Spălare, clătiri, turații de centrifugare, intermediare și finale
Bumbac: Albe și colorate rezistente foarte murdare	2	40°C	•		•	•	125	Spălare, clătiri, turații de centrifugare, intermediare și finale
Bumbac: Albe puțin murdare și culori delicate (cămăși, bluze, etc.)	3	40°C	•		•	•	85	Spălare, clătiri, turații de centrifugare, intermediare și finale
Sintetice: Culori rezistente foarte murdare (articole pentru noi născuți, etc.)	4	60°C	•		•	•	83	Spălare, clătiri, "antișifonare" sau turație de centrifugare delicată
Sintetice: Culori rezistente foarte murdare (articole pentru noi născuți, etc.)	4	40°C	•		•	•	70	Spălare, clătiri, "antișifonare" sau turație de centrifugare delicată
Lână	5	40°C			•	•	50	Spălare, clătiri, turație de centrifugare delicată
Țesături foarte delicate (perdele, mătase, vâscoză, etc.)	6	30°C			•	•	45	Spălare, clătiri, "antișifonare" sau evacuare
Program de uscare pentru țesături din bumbac	7		•					
Program de uscare pentru țesături delicate	8		•					
Time 4 you								
Bumbac: Albe și colorate rezistente foarte murdare	9	60°C			•	•	60	Spălare, clătiri, turații de centrifugare intermediare și finale
Sintetice: Culori delicate (rufe de toate tipurile puțin murdare)	10	40°C			•	•	40	Spălare, clătiri și turație de centrifugare delicată
Sintetice: Culori delicate (rufe de toate tipurile puțin murdare)	11	30°C	•		•	•	30	Spălare, clătiri și turație de centrifugare delicată
Sport								
Încălțăminte sportivă (MAX 2 perechi.)	12	30°C			•	•	50	Spălare la rece (fără detergent), spălare, clătiri și turație de centrifugare delicată
Îmbrăcăminte sportivă (Treninguri, costume gimnastică, etc.)	13	30°C			•	•	60	Spălare, clătiri, turații de centrifugare intermediare și finale
PROGRAME PARȚIALE								
Clătire			•			•		Clătiri și turație de centrifugare
Turația de centrifugare			•					Evacuare și turație de centrifugare
Evacuare								Evacuare

Note

- Pentru programul 9 este recomandabil să nu se depășească o cantitate de rufe de 3,5 kg.
- Pentru programul 13 este recomandabil să nu se depășească o cantitate de rufe de 2 kg.
- Antișifonare-a se vedea „calcă mai ușor”, pagina alăturată. Datele specificate în tabel au valoare indicativă.

Program special

Zilnic 30' (programul 11 pentru materiale sintetice) este studiat pentru a spăla rufe puțin murdare într-un interval scurt de timp: durează doar 30 de minute, economisindu-se totodată energie și timp. Selectând programul (11 la 30°C) este posibilă spălarea împreună a țesăturilor de diverse tipuri (excluse lâna și mătasea) cu o încărcătură maximă de 3 kg. *Se recomandă folosirea detergentului lichid.*

Stabilirea temperaturii de spălare

Temperatura de spălare se obține prin rotirea selectorului TEMPERATURĂ până ajungeți în dreptul valorilor dorite. (a se vedea tabelul de programe de la pag. 30).
Puteți folosi și spălarea la rece (❄).

Stabiliți programul de uscare

Rotind selectorul USCARE se determină programul de uscare dorit. Sunt prevăzute două posibilități:

A - În funcție de timp: de la 40 la 180 de minute.

B - În funcție de gradul de umiditate al rufelor de uscat:

Călcare : rufe puțin umede, ușor de călcat.

A se usca pe umerăș : rufe uscate, de introdus în dulap.

Dulap : rufe foarte uscate, indicată pentru țesături eponjate și capoate de baie.

La încheierea procesului de uscare se activează o fază de răcire. Dacă în mod excepțional cantitatea de rufe de spălat

și uscat este superioară maximumului prevăzut (a se vedea tabelul alăturat), efectuați spălarea, iar la încheierea programului, subdivizați cantitatea și repuneți o parte în mașină. După care urmați instrucțiunile prevăzute pentru efectuarea **doar a uscării**. Repetați aceeași procedură pentru rufele rămase.

Doar uscarea

Rotiți selectorul PROGRAME în dreptul uneia dintre pozițiile de uscare (7-8) în funcție de tipul de material, după care selectați programul de uscare dorit cu ajutorul selectorului USCARE.

Important: - Pe durata programului de uscare se efectuează o turație de centrifugare dacă ați optat în prealabil pentru unul dintre **programele de bumbac** și pentru unul dintre **nivelele de uscare** (Dulap , A se usca pe umerăș , Călcare).

- Pentru cantități de rufe din bumbac inferioare celei de 1 Kg, folosiți programul de uscare referitor la țesăturile delicate.

Funcții

Diferitele funcții de spălare prevăzute pentru mașina de spălat cu uscător permit obținerea unor rezultate excepționale (o calitate îmbunătățită a spălării-rufe curate, etc.). Pentru a activa aceste funcții, procedați astfel:

1. apăsați butonul aferent funcției dorite, ținând cont de informațiile conținute în tabelul de mai jos;
2. aprinderea butonului respectiv indică faptul că funcția respectivă a fost activată.

Notă: Intermitența rapidă a butonului indică faptul că funcția respectivă nu este selecționabilă pentru programul ales.

Funcții	Efect	Note pentru folosire	Activă cu programele:
Delay Timer	Întârzie pornirea mașinii până la 9 de ore.	Apăsați de mai multe ori până la aprinderea butonului aferent programării momentului de pornire după un anumit interval de timp. La a cincea apăsare a butonului, funcția se va dezactiva. Notă: După apăsarea butonului Start/Reset, puteți modifica intervalul stabilit pentru inițierea momentului de pornire doar prin diminuare.	Toate
Calcă mai ușor	Reduce pliurile la țesături facilitând călcarea.	O dată stabilită această funcție, programele 4, 6 vor fi întrerupte, rufele rămânând cufundate în apă (antișifonare), iar indicatorul luminos aferent fazei de Clătire se va aprinde: - pentru a completa programul, apăsați butonul START/RESET; - pentru a efectua doarevacuarea, poziționați selectorul în dreptul simbolului respectiv și apăsați butonul START/RESET.	3, 4, 6, 9, 10, Clătiri.
Extra Clătire	Mărește eficacitatea clătirii.	Se recomandă cu mașina plină sau cu dozemărite de detergent.	1, 2, 3, 4, 9, 10, 12, 13, Clătiri.
1000-500	Reduce turația de centrifugare.		Toate cu excepția programului 6 și a evacuării.

Tabel cu duratele de uscare

Datele specificate în tabel au valoare indicativă.

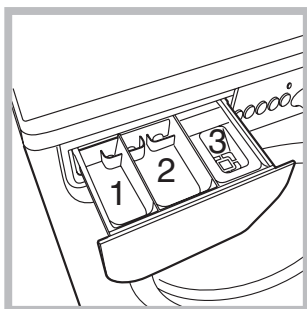
Tipul țesăturii	Tipul încărcăturii	Încărcătură max (kg)	Dulap	A se usca pe umerăș	Călcare
Bumbac, In	Rufe de diferite dimensiuni	5	180	170	140
Bumbac	Prosoape din bumbac eponjat	5	180	170	140
Terital, Bumbac	Cearșaf, cămăși	2,5	140	120	100
Acrilice	Pijamale, șosete, etc.	1	70	65	60
Nylon	Lenjerie intimă, ciorapi, ecc.	1	70	65	60

Detergenți și rufe albe

RO

Sertarul detergenților

Un rezultat bun la spălare depinde și de dozarea corectă a detergentului: cu un exces de detergent nu se spală mai eficient, ci se contribuie la încrustarea părților interne ale mașinii de spălat cu uscător și la poluarea mediului înconjurător.



Extrageți sertarul pentru detergenți și introduceți detergentul sau aditivul, după cum urmează:

sertarul 1: Detergent pentru prespălare (sub formă de praf)

sertarul 2: Detergent pentru spălare (sub formă de praf sau lichid)

Detergentul lichid trebuie vărsat doar înainte de pornire.

sertarul 3: Aditivi (soluție de înmuiat, etc.)

Soluția de înmuiat nu trebuie să depășească nivelul grătarului.

! Nu folosiți detergenți pentru spălare manuală, deoarece formează prea multă spumă.

Sortarea rufelor

- Subdivizați rufe în funcție de:
 - tipul de țesătură / simbolul de pe etichetă.
 - culori: separați rufe colorate de cele albe.
- Verificați cu mare atenție rufe pe care le introduceți în mașina de spălat rufe, astfel încât interiorul buzunarelor să nu conțină : monede, nasturi sau alte obiecte.
- Nu depășiți valorile indicate, referitoare la greutatea rufelor uscate:
 - Țesături rezistente: max 6 kg
 - Țesături sintetice: max 2,5 kg
 - Țesături delicate: max 2 kg
 - Lână: max 1,5 kg

Cât cântăresc rufele?

- 1 cearceaf: 400-500 g.
- 1 față de pernă: 150-200 g.
- 1 față de masă: 400-500 g.
- 1 halat de baie: 900-1.200 g.
- 1 prosop: 150-250 g.

Rufe deosebite

Perdele: împăturiți-le și așezați-le într-o față de pernă sau într-un sac de tip plasă. Spălați-le singure fără a depăși o jumătate de încărcătură. Folosiți programul 6 care exclude turația de centrifugare.

Plăpumi și haine de vânt: dacă căptușeala este din fulgi de gâscă sau de rață, se poate spăla în mașina de spălat cu uscător doar câte un articol care să nu depășească o încărcătură maximă de 2-3 kg, repetând programul de clătire o dată sau de două ori și utilizând o turație de centrifugare delicată.

Lână: pentru a obține cele mai bune rezultate, folosiți un detergent specific și nu depășiți 1,5 kg de rufe.

! Mașina de spălat a fost proiectată și construită conform normelor internaționale de protecție. Aceste avertizări sunt furnizate din motive de siguranță și trebuie să fie citite cu atenție.

Protecție generală

- Acest aparat a fost conceput pentru o folosire de uz casnic, nu profesională, iar funcțiile sale nu trebuie alterate.
- Mașina de spălat trebuie să fie folosită doar de persoane adulte și respectând instrucțiunile din acest manual.
- Nu atingeți mașina când sunteți desculți sau cu mâinile sau picioarele ude sau umede.
- Nu scoateți ștecherul din priza de curent trăgând de cablu, ci trăgând de ștecher.
- Nu deschideți sertarul detergentilor în timp ce mașina se află în funcțiune.
- Nu atingeți apa provenită din evacuare, care poate atinge temperaturi ridicate.
- Nu forțați în nici un caz hubloul: s-ar putea deteriora mecanismul de siguranță care împiedică deschiderile accidentale.
- În cazul defecțiunilor, nu interveniți în nici un caz în mecanismele interne pentru a încerca să reparați mașina de spălat.
- Controlați mereu ca în apropierea mașinii aflate în funcțiune să nu se afle copii.
- Pe durata spălării hubloul are tendința de a se încălzi.
- Dacă mașina trebuie să fie deplasată, faceți acest lucru în două sau trei persoane, cu maximă atenție. Niciodată nu deplasați mașina singuri deoarece aceasta este foarte grea.
- Înainte de a introduce rufele, controlați ca în interior să fie goală.

Aruncarea reziduurilor

- Aruncarea materialelor de ambalare:
respectați normele locale, în acest fel ambalajele vor putea fi reutilizate.
- Directiva Europeană 2002/96/CE cu privire la deșeurile care provin de la aparatura electrică sau electronică prevede ca aparatele electrocasnice să nu fie colectate împreună cu deșeurile urbane solide, obișnuite. Aparatele scoase din uz trebuie să fie colectate separat atât pentru a optimiza rata de recuperare și de reciclare a materialelor componente cât și pentru a evita pericolele care pot duce la dăunarea sănătății omului sau poluarea mediului înconjurător. Simbolul toberonului tăiat care

apare pe toate produsele vă amintește tocmai obligația de a le colecta separat.

Pentru informații suplimentare cu privire la scoaterea din uz a electrocasnicelor, deținătorii acestora pot apela la centrele de colectare a deșeurilor sau la vânzătorii de la care au achiziționat produsele respective.

Protecția și respectarea mediului înconjurător

Tehnologia la dispoziția mediului înconjurător

Dacă prin hubloul se vede puțină apă este pentru că, datorită noii tehnologii Indesit, este suficientă mai puțin de jumătate din apă pentru a obține o curățare maximă: un scop atins pentru respectarea mediului înconjurător.

Economisirea de detergent, apă, energie și timp

- Pentru a economisi detergent, apă, timp folosiți încărcătura maximă.
O încărcare totală în locul a două jumătăți, permite economisirea de până la 50% energie electrică.
- Prespălarea este necesară doar pentru rufele foarte murdare. Evitarea acesteia permite economisirea de detergent, timp, apă și între 5 și 15% energie electrică.
- Tratând petele cu o substanță pentru îndepărtarea acestora și lăsându-le la înmuiat înainte se spălare, se reduce necesitatea de a spăla la temperaturi mari. Un program la 60°C în locul unuia la 90°C sau unul la 40°C în locul unuia la 60°C, permit economisirea de până la 50% energie electrică.
- Dozați bine detergentul în funcție de duritatea apei, de gradul de murdărie și de cantitatea de rufe, pentru a evita risipe și pentru a proteja mediul înconjurător: deși sunt biodegradabili, detergentii conțin elemente care alterează echilibrul naturii. Mai mult, evitați pe cât posibil aditivul de înmuiere.
- Efectuând spălări începând de seara și până la primele ore ale dimineții, se colaborează pentru reducerea sarcinii de absorbire a întreprinderilor electrice. Opțiunea Delay Timer (*a se vedea pag. 31*) contribuie la organizarea spălărilor în acest sens.
- Dacă rufele trebuie uscate într-un uscător, selectați o turație mare de centrifugare. Cantitatea redusă de apă permite economisirea de timp și energie electrică la programul de uscare.

Întreținere și îngrijire

RO

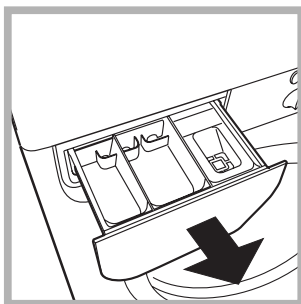
Oprirea apei și a curentului electric

- Închideți robinetul de apă după fiecare spălare. Se limitează astfel uzarea instalației hidraulice a mașinii de spălat cu uscător și se elimină pericolul scurgerilor.
- Scoateți ștecherul din priza de curent atunci când curățați mașina de spălat cu uscător și când se efectuează lucrări de întreținere.

Curățarea mașinii de spălat cu uscător

Partea externă și părțile din cauciuc pot fi curățate cu o cârpă înmuiată în apă caldă și săpun. Nu folosiți solvenți sau substanțe abrazive.

Curățarea sertarului pentru detergenți



Scoateți sertarul ridicându-l și trăgându-l spre exterior (a se vedea figura): Spălați-l cu apă; această curățare trebuie efectuată frecvent.

Îngrijirea hubloului și a cuvei

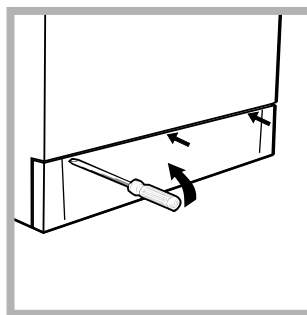
- Lăsați mereu hubloul întredeschis pentru a evita formarea mirosurilor neplăcute.

Curățarea pompei

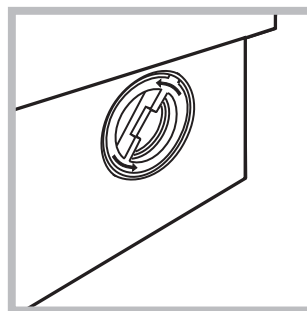
Mașina de spălat cu uscător este echipată cu o pompă autocurățătoare care nu necesită întreținere. Se poate întâmpla însă ca obiecte mici (monede, nasturi) să cadă în precamera care protejează pompa, situată în partea inferioară a acesteia.

! Verificați ca programul de spălare să se fii încheiat și scoateți din priză.

Pentru a avea acces la precameră, procedați astfel:



1. scoateți panoul de acoperire de pe latura anterioară a mașinii de spălat folosindu-vă de o șurubelniță (a se vedea figura):



2. deșurubați capacul rotindu-l în sens invers (a se vedea figura): este normal să curgă puțină apă;

3. curățați cu grijă interiorul;
4. montați din nou capacul;
5. montați din nou panoul verificând, înainte de a-l împinge spre mașină, de a fi introdus cârligele în orificiile respective.

Controlarea furtunului de alimentare cu apă

Controlați furtunul de alimentare cel puțin o dată pe an. Dacă prezintă crăpături sau fisuri trebuie înlocuit: pe parcursul spălărilor, presiunile puternice ar putea provoca crăpături neașteptate.

! Nu folosiți furtunuri deja folosite.

Se poate întâmpla ca mașina de spălat cu uscător să nu funcționeze. Înainte de a telefona la Asistență (a se vedea pag. 36), verificați dacă această problemă nu poate fi remediată de dvs., astfel:

RO

Anomalii:

Mașina de spălat și uscat nu pornește.

Programul de spălare nu poate fi activat.

Mașina de spălat cu uscător nu încarcă apă

Mașina de spălat și uscat și evacuează apă încontinuu.

Mașina de spălat cu uscător nu evacuează sau nu stoarce.

Mașina de spălat cu uscător vibrează foarte mult pe parcursul turației de centrifugare.

Mașina de spălat cu uscător pierde apă.

Butonul PORNIRE/HUBLOU BLOCAT se aprinde în mod rapid și în același timp cu cel puțin un alt indicator.

Se formează prea multă spumă.

Mașina de spălat cu uscător nu usucă.

Cauze posibile / Rezolvare:

- Ștecherul nu este introdus sau nu a fost suficient introdus în priză de curent astfel încât să existe conexiune electrică.
- În casă nu este curent electric.
- Hubloul nu este bine închis.
- Butonul (I) nu a fost apăsat.
- Butonul START/RESET nu a fost apăsat.
- Robinetul de apă nu este deschis
- A fost fixată o întârziere de pornire (Delay Timer, a se vedea pag. 31).
- Furtunul de alimentare cu apă nu este conectat la robinet.
- Furtunul este îndoit.
- Robinetul de apă nu este deschis
- În casă lipsește apa.
- Nu este presiune suficientă.
- Butonul START/RESET nu a fost apăsat.
- Furtunul de evacuare nu a fost instalat la o distanță cuprinsă între 65 și 100 cm de pământ (a se vedea pag. 27).
- Extremitatea furtunului de evacuare este cufundată în apă (a se vedea pag. 27).
Dacă, după aceste verificări problema nu se rezolvă, închideți robinetul de apă, opriți mașina de spălat cu uscător și chemați Asistența. Dacă locuința se află la ultimele etaje ale unui edificiu, este posibil să aibă loc fenomene de sifonare, motiv pentru care mașina de spălat cu uscător încarcă și evacuează apă încontinuu. Pentru a elimina acest inconvenient, se găsesc în comerț supape anti-sifonare.
- Programul nu prevede evacuarea apei: cu unele programe este necesar să se pornească manual (a se vedea pag. 30).
- Este activă opțiunea "Calca mai ușor": pentru a completa programul apăsați butonul START/RESET (a se vedea pag. 31).
- Furtunul de evacuare este îndoit (a se vedea pag. 27).
- Conducta de evacuare este înfundată.
- Cuva, în momentul instalării, nu a fost deblocată în mod corect (a se vedea pag. 26).
- Mașina de spălat cu uscător nu este poziționată orizontal (a se vedea pag. 26).
- Mașina de spălat cu uscător este fixată foarte puternic între mobilă și zid (a se vedea pag. 26).
- Furtunul de alimentare cu apă nu este bine înșurubat (a se vedea pag. 26).
- Sertarul detergenților este înfundat (pentru a-l curăța, a se vedea pag. 34).
- Furtunul de evacuare nu este bine fixat (a se vedea pag. 27).
- Opriți mașina și scoateți ștecherul din priză; așteptați aprox. 1 minut înainte de a o reporni. Dacă nu obțineți nici un rezultat, apăsați la Centrul de Service pentru asistență.
- Detergentul nu este specific pentru mașina de spălat (trebuie să fie scris „pentru mașina de spălat”, „de mână sau în mașina de spălat”, sau ceva asemănător).
- Dozajul a fost excesiv.
- Ștecherul nu este introdus sau nu a fost suficient introdus în priză de curent astfel încât să existe conexiune electrică.
- În casă nu este curent electric.
- Hubloul nu este bine închis.
- A fost fixată o întârziere de pornire (Delay Timer, a se vedea pag. 31).
- Selectorul USCARE este poziționat în dreptul valorii 0.

Asistență

RO

Înainte de a lua legătura cu Asistența:

- Verificați dacă anomalia poate fi remediată de dvs. (*a se vedea pag. 35*);
- Porniți din nou programul pentru a controla dacă inconvenientul a fost eliminat;
- În caz contrar, vă recomandăm să apelați la Unitatea de Service.

! Nu apelați niciodată la tehnicieni neautorizați.

Comunicați:

- tipul de anomalie;
- modelul mașinii (Mod.);
- numărul de serie (S/N).

Aceste informații se află pe eticheta autoadezivă aplicată în partea din spate a mașinii de spălat cu uscător.

HR

Hrvatski

WIDXL 106

HR

Pregled

Postavljanje, 38-39

Raspakiranje i izravnavanje
Hidraulični i električni priključci
Prvi ciklus pranja
Tehnički podaci

Opis Perilica-sušilica, 40-41

Kontrolna ploča
Kontrolna svjetla

Pokretanje i programi, 42

Ukratko: pokrenuti program
Tablica programa

Osobni izbor, 43

Postavljanje temperature
Postavljanje sušenja
Funkcije

Deterdžent i rublje, 44

Pretinac za deterdžent
Pripremanje rublja
Posebno rublje

Mjere predostrožnosti i savjeti, 45

Opća sigurnost
Uklanjanje
Ušteda i poštivanje okoline

Održavanje i očuvanje, 46

Zatvaranje vode i isključivanje električne struje
Čišćenje Perilica-sušilica
Čišćenje pretinca za deterdžent
Očuvanje vrata i bubnja
Čišćenje crpke
Provjera cijevi za dovod vode

Nepravilnosti i rješenja, 47

Servisna služba, 48

Prije pozivanja Servisne službe

Postavljanje

HR

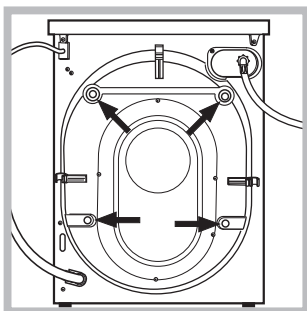
! Važno je sačuvati ove upute kako bi ste ih mogli proučiti u svakom trenutku. U slučaju prodaje, ustupanja ili seljenja, provjeriti da se nalaze zajedno s Perilica-sušilica kako bi se novog vlasnika obavijestilo o funkcioniranju stroja i o upozorenjima koja se na njega odnose.

! Pozorno pročitajte upute: one sadrže važne obavijesti o postavljanju, uporabi i sigurnosti.

Raspakiranje i izravnavanje

Raspakiranje

1. Raspakirajte Perilica-sušilica.
2. Provjerite da Perilica-sušilica nije oštećena u prijevozu. Ako je oštećena, nemojte je priključivati i obratite se prodavaču.



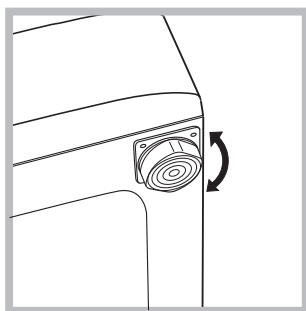
3. Otklonite 4 vijka za zaštitu u prijevozu i gumicu s odstojnikom na stražnjoj strani (vidi sliku).

4. Zatvorite otvore dostavljenim plastičnim čepovima.
5. Sačuvajte sve dijelove: ako je potrebno prevoziti Perilica-sušilica, treba ih ponovno namjestiti.

! Pakiranje nije igračka za djecu.

Izravnavanje

1. Postavite Perilica-sušilica na čvrst i ravan pod i ne naslanjajte je na zidove, namještaj ili drugo.

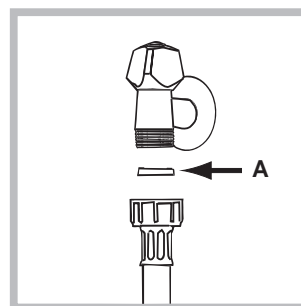


2. Ako pod nije potpuno vodoravan, nadoknadite razliku u visini odvijanjem ili navijanjem prednjih nožica (vidi sliku); kut nagiba izmjeren na gornjoj površini ne smije prelaziti 2°.

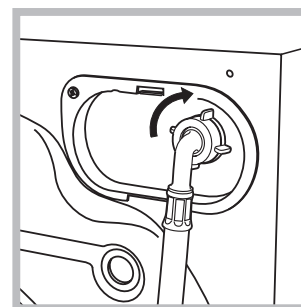
Pomno izravnavanje daje stroju stabilnost i sprječava vibracije, buku i pomicanja tijekom rada. U slučaju da perilicu postavljate na tepison ili sag, podesite nožice tako da ispod Perilica-sušilica ostane dovoljno prostora za protjecanje zraka.

Hidraulični i električni priključci

Spajanje cijevi za dovod vode



1. Umetnite zaptivač A na završetak dovodne cijevi i spojite na slavinu s hladnom vodom 3/4 narezanog otvora, kao plinski priključak (vidi sliku). Prije spajanja pustite vodu da teče dok ne bude bistra.



2. Spojite dovodnu cijev na Perilica-sušilica navijanjem na odgovarajući otvor za uzimanje vode na stražnjoj strani gore desno (vidi sliku).

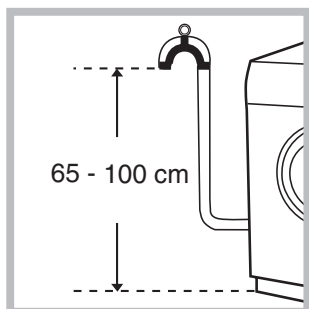
3. Pazite da na cijevi nema pregiba ni suženja.

! Pritisak vode u slavini mora se nalaziti među vrijednostima navedenim u tablici Tehnički podaci (vidi slijedeću stranicu).

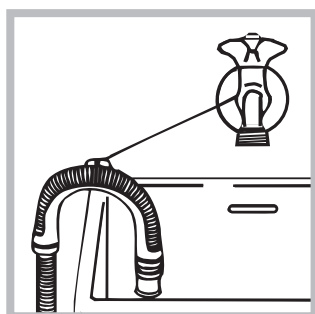
! Ako dužina dovodne cijevi nije dostatna, obratiti se specijaliziranoj prodavaonici ili ovlaštenom tehničaru.

! Nemojte upotrebljavati već korištene cijevi.

Spajanje cijevi za odvod vode



Spojite odvodnu cijev ne savijajući je, na kanalizaciju ili na odvod u zidu, na visini od 65-100 cm od poda;



ili je naslonite na rub umivaonika ili kade, vezujući dostavljeni vodič za slavinu (vidi sliku). Slobodni završetak odvodne cijevi ne smije ostati uronjen u vodu.

! Ne preporučuje se uporaba produžne cijevi, no ako je neophodna, mora imati isti promjer kao i originalna cijev i ne smije biti duža od 150 cm.

Električni priključak

Prije umetanja utikača u utičnicu, provjerite da:

- utičnica ima uzemljenje i da je u skladu sa zakonskim propisima;
- utičnica može podnijeti najveću snagu stroja naznačenu u Tehničkim podacima (vidi tablicu);
- se napon struje nalazi među vrijednostima navedenim u tablici Tehnički podaci (vidi tablicu);
- utičnica odgovara utikaču Perilica-sušilica. U protivnom, zamijenite utičnicu ili utikač.

! Perilica-sušilica se ne smije instalirati na otvorenom pa ni ako se radi o zaštićenom prostoru, jer je vrlo opasno izložiti je kiši i nevremenu.

! Utičnica mora biti lako dohvatljiva i nakon postavljanja Perilica-sušilica.

! Zabranjeno je korištenje produžnih kabela i višestrukih utičnica.

! Ne smije se pregibati ili pritiskati kabel.



! Električni kabel smiju promijeniti jedino ovlašteni tehničari.

Pozor! Proizvođač otklanja bilo kakvu odgovornost u slučaju nepoštivanja ovih propisa.

Prvi ciklus pranja

Nakon postavljanja a prije uporabe, izvršiti ciklus pranja s deterdžentom ali bez rublja, postavljajući program na 90°C bez pretpranja.

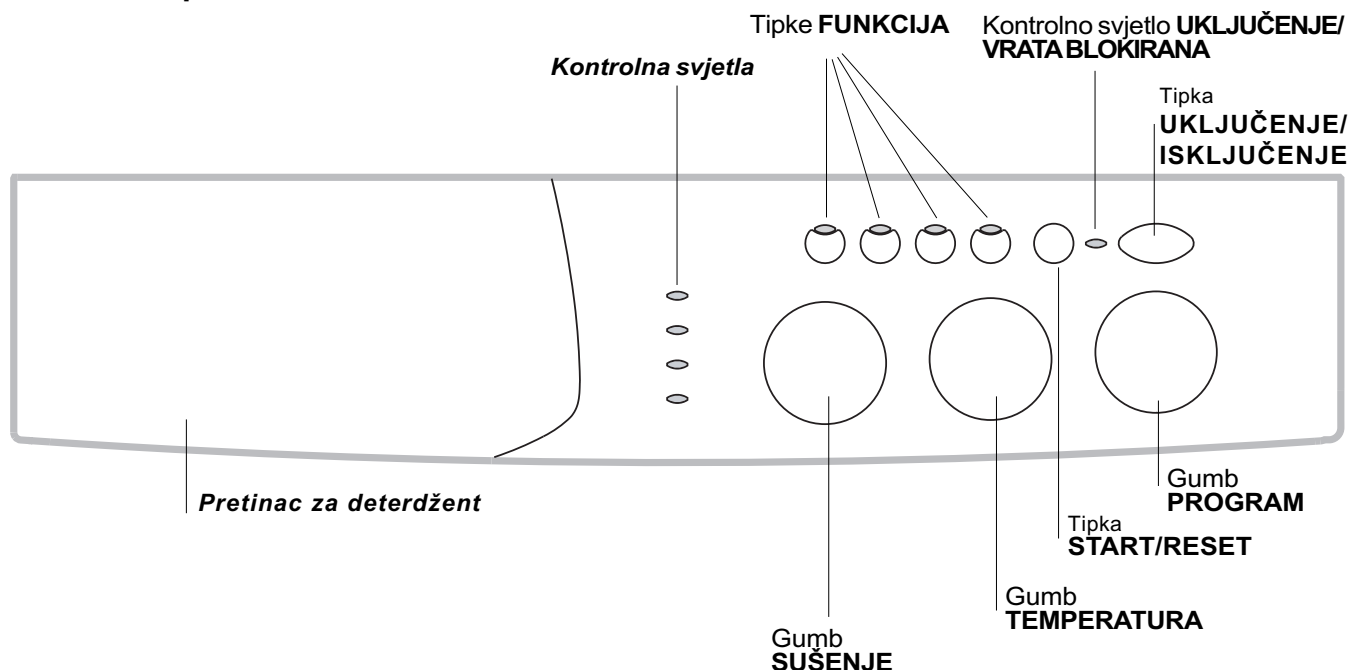
Tehnički podaci

Model	WIDXL 106
Dimenzije	širina 59,5 cm visina 85 cm dubina 53,5 cm
Kapacitet	od 1 do 6 kg za pranje; od 1 do 5 kg za sušenje.
Električno priključivanje	vidi pločicu s tehničkim osobinama na stroju
Hidraulično priključivanje	maksimalan pritisak: 1 MPa (10 bar) minimalan pritisak: 0,05 MPa (0,5 bar) kapacitet bubnja: 52 l
Brzina centrifugiranja	do 1000 okretaja u minuti
Programi kontrole po zapisu EN 50229	pranje: program 2; temperatura 60°C; izvršeno s 6 kg rublja. sušenje: prvo sušenje izvršeno s 1 kg robe, odabirom vremena od 60 min; drugo sušenje izvršeno s 5 kg robe i gumbom SUŠENJE na položaju  .
	Ovaj je uređaj u skladu sa slijedećim Uredbama EU: - 89/336/CEE od 03/05/89 (Elektromagnetska kompatibilnost) i naknadnim izmjenama - 2006/95/CE (Nizak pritisak)

Opis perilice rublja

HR

Kontrolna ploča



U **pretinac za deterdžent**: stavljamo deterdžent i aditive (vidi str. 44).

Kontrolna svjetla: omogućuju praćenje izvršenja programa pranja. Ako postavite funkciju "Delay Timer", ta će svjetla pokazivati koliko vremena nedostaje do početka programa (vidi str. 41).

Gumb **SUŠENJE**: služi za postavljanje željenog sušenja (vidi str. 43).

Tipke **FUNKCIJE**: njima odabiremo raspoložive funkcije. Tipka koja se odnosi na dotičnu funkciju ostati će upaljena.

Gumb **TEMPERATURA**: njime se regulira temperatura ili hladno pranje (vidi str. 43).

Tipka **START/RESET**: služi za pokretanje programa ili njegovo poništenje ako smo ga pogrešno postavili.

Kontrolno svjetlo **UKLJUČENJE/VRATA BLOKIRANA**: pokazuje da li je Perilica-sušilica uključena i mogu li se otvoriti vrata (vidi str. 41).

Tipka **UKLJUČENJE/ISKLJUČENJE**: uključujemo i isključujemo Perilica-sušilica.

Gumb **PROGRAM**: odabiremo programe. Tijekom odvijanja programa gumb ostaje nepomičan.

Napomene: U svrhu izbjegavanja pretjeranih vibracija, stroj prije svakog centrifugiranja neprekidnim okretanjem bubnja brzinom donekle većom od one korištene pri pranju ravnomjerno raspoređuje punjenje. Ako se usprkos ponovljenim pokušajima punjenje ne raspoređi ravnomjerno, stroj će izvršiti centrifugiranje brzinom nižom od predviđene.

U slučaju pretjerane neuravnoteženosti, stroj će umjesto centrifugiranja vršiti raspoređivanje. Pokušaji uravnoteživanja mogu produžiti sveukupno trajanje ciklusa do najviše 10 minuta.

Kontrolna svjetla

Kontrolna svjetla pružaju važne podatke, odnosno:

Odgođen start:

Ako smo aktivirali funkciju "Delay Timer" (vidi str. 43), nakon upućivanja programa počinje treptjeti kontrolno svjetlo odabranog kašnjenja:



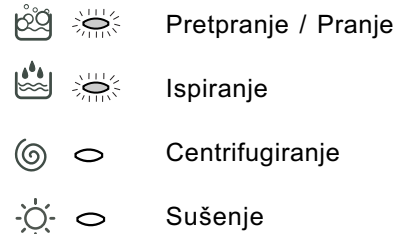
Nakon određenog vremena prikazuje se preostalo vrijeme do početka rada, uz treptanje odgovarajućeg kontrolnog svjetla:



Po isteku odabranog kašnjenja, treptajuće kontrolno svjetlo se gasi i postavljeni program se pokreće.

Faza u tijeku:

Tijekom ciklusa pranja kontrolna se svjetla redom pale kako bi pokazala stanje napredovanja:



Napomena:

- tijekom faze izbacivanja vode, upalit će se kontrolno svjetlo faze Centrifuga.

- Po završetku ciklusa sušenja kontrolno svjetlo faze SUŠENJE će treptjeti, signalizirajući da gumb SUŠENJE treba vratiti na položaj **0**.

Tipke funkcija

TIPKE FUNKCIJA su ujedno i kontrolna svjetla. Odabirom jedne funkcije odgovarajuća tipka će se upaliti.

Ako odabrana funkcija nije u skladu s postavljenim programom, tipka trepti i dotična se funkcija ne aktivira.

U slučaju postavljanja funkcije koja nije u skladu s nekom prethodno odabranom funkcijom, ostaje aktivirana samo posljednja odabrana funkcija.

Kontrolno svjetlo UKLJUČENJE/VRATA BLOKIRANA

Upaljeno kontrolno svjetlo pokazuje da su vrata blokirana kako bi se spriječilo njihovo slučajno otvaranje; da bi ste izbjegli kvar, ne otvarajte vrata sve dok kontrolno svjetlo ne počne treptjeti.

! Ubrzano treptanje svjetla UKLJUČENJE/VRATA BLOKIRANA istovremeno s treptanjem barem još jednog kontrolnog svjetla označava nepravilnost. U tom slučaju preporučujemo pozovite Tehničku službu.




Pokretanje i programi

Ukratko: pokrenuti program

1. Uključiti Perilica-sušilica pritiskom na tipku (I). Sva će se kontrolna svjetla upaliti nekoliko sekundi, da bi se potom ugasila, dok svjetlo UKLJUČENJE/VRATA BLOKIRANA počinje treptjeti.
2. Stavite rublje u perilicu i zatvorite vrata.
3. Pomoću gumba PROGRAM postavite željeni program.
4. Postavite temperaturu pranja (vidi str. 43).

5. Ako je potrebno, postavite sušenje (vidi str. 43).
6. Uspite deterdžent i aditive (vidi str. 44).
7. Pokrenite program pritiskom na tipku START/RESET.
Poništavanje se vrši pritiskom na tipku START/RESET u trajanju od barem 2 sekunde.
8. Po završetku programa svjetlo UKLJUČENJE/VRATA BLOKIRANA trepti pokazujući da se vrata mogu otvoriti. Izvadite rublje i pritvorite vrata kako bi se bubanj osušio. Isključite Perilica-sušilicapritiskom na tipku (I).

Tablica programa

Vrsta tkanine i uprljanost	Programi	Temperatura	Sušenje	Deterdžent		Omekšivač	Trajanje ciklusa (u minutama)	Opis ciklusa pranja
				Pretpr.	Pranje			
Standardno								
Pamuk: Vrlo prljavo bijelo rublje (plahte, stolnjaci, itd.)	1	90°C	•	•	•	•	155	Pretpranje, pranje, ispiranja, centrifugiranja i završno centrifugiranje
Pamuk: Vrlo prljavo bijelo rublje (plahte, stolnjaci, itd.)	2	90°C	•		•	•	150	Pranje, ispiranja, centrifugiranja i završno centrifugiranje
Pamuk: Vrlo prljavo bijelo i obojeno rublje postojećih boja	2	60°C	•		•	•	140	Pranje, ispiranja, centrifugiranja i završno centrifugiranje
Pamuk: Vrlo prljavo bijelo i obojeno rublje postojećih boja	2	40°C	•		•	•	125	Pranje, ispiranja, centrifugiranja i završno centrifugiranje
Pamuk: Malo prljavo bijelo rublje i rublje osjetljivih boja (košulje, majice, itd.)	3	40°C	•		•	•	85	Pranje, ispiranja, centrifugiranja i završno centrifugiranje
Sintetika: Vrlo prljavo rublje otpornih boja (bijelo rublje novorođenčadi, itd.)	4	60°C	•		•	•	83	Pranje, ispiranja, "protiv nabora" ili lagano centrifugiranje
Sintetika: Vrlo prljavo rublje otpornih boja (bijelo rublje novorođenčadi, itd.)	4	40°C	•		•	•	70	Pranje, ispiranja, "protiv nabora" ili lagano centrifugiranje
Vuna	5	40°C			•	•	50	Pranje, ispiranja, lagano centrifugiranje
Vrlo osjetljive tkanine (zavjese, svila, viskosa, itd.)	6	30°C			•	•	45	Pranje, ispiranja, "protiv nabora" ili izbacivanje vode
Sušenje pamučnih tkanina	7		•					
Sušenje osjetljivih tkanina	8		•					
"Time 4 you"								
Pamuk: Vrlo prljavo bijelo i obojeno rublje postojećih boja	9	60°C			•	•	60	Pranje, ispiranja, centrifugiranja i završno centrifugiranje
Sintetika: Osjetljive boje (donekle prljavo bijelo rublje svih vrsta)	10	40°C			•	•	40	Pranje, ispiranja i lagano centrifugiranje
Sintetika: Osjetljive boje (donekle prljavo bijelo rublje svih vrsta)	11	30°C	•		•	•	30	Pranje, ispiranja i lagano centrifugiranje
Šport								
Športska obuća (MAKS. 2 para.)	12	30°C			•	•	50	Hladno pranje (bez deterdženta), pranje, ispiranja i lagano centrifugiranje
Tkanine za športsku odjeću (trenerke, hlačice, itd.)	13	30°C			•	•	60	Pranje, ispiranja, centrifugiranja i završno centrifugiranje
DJELOMIČNI PROGRAMI								
Ispiranje			•			•		Ispiranja i centrifugiranje
Centrifugiranje			•					Izbacivanje vode i centrifugiranje
Izbacivanje vode								Izbacivanje vode

Napomene

- Za programe 9 preporučena količina robe ne prelazi 3,5 kg.
- Za program 13 preporučena količina robe ne prelazi 2 kg.
- Opis "protiv nabora" vidi u odjeljku "Manje peglanja" na sljedećoj stranici. Podaci u tablici imaju približnu vrijednost.

Posebni program

Dnevni 30' (program 11 za sintetiku) proučavan je za pranje donekle prljavog rublja u kratkom vremenu: traje samo 30 minuta i tako nam pomaže uštedjeti struju i vrijeme. Postavljanjem ovog programa (11 na 30°C) moguće je zajedno prati tkanine različitih vrsta (osim vune i svile) s najvećim mogućim opterećenjem od 3 kg. *Preporučuje se uporaba tekućeg deterdženta.*

Postavljanje temperature

Temperatura pranja postavlja se okretanjem gumba TEMPERATURA (vidi Tablicu programa na str. 42).
Moguće je sniziti temperaturu sve do hladnog pranja (❄).

Postavljanje sušenja

Okretanjem gumba SUŠENJE postavlja se željeni način sušenja. Predviđene su dvije mogućnosti:

A - obzirom na vrijeme - od 40 do 180 minuta;

B - obzirom na stupanj vlažnosti sušene robe:

Peglanje : donekle ovlažena roba radi lakšeg peglanja.

Osušite i objesite : suha roba koju ćemo odmah spremati na mjesto.

Ormar : vrlo osušena roba (preporučuje se za sušenje ručnika i kupaćih ogrtača).

Nakon sušenja slijedi hlađenje robe.

Tablica vremena sušenja

Podaci u tablici imaju približnu vrijednost.

Vrsta tkanine	Punjenje	Maks. punjenje (kg)	Ormar	Osušite i objesite	Peglanje
Pamuk, lan	Bijelo rublje različitih dimenzija	5	180	170	140
Pamuk	Frotirski ručnici	5	180	170	140
Terital, pamuk	Platne, košulje	2,5	140	120	100
Akril	Piklzarne, čarape, itd.	1	70	65	60
Najlon	Podskočnje, hulahopke, itd.	1	70	65	60

Ako težina robe za pranje i sušenje slučajno prelazi najveću predviđenu količinu (vidi tablicu sa strane), izvršite pranje te po završetku programa podijelite robu na dva dijela i jedan dio vratite u bubanj. Slijedite upute za **samo sušenje**. Isti postupak ponovite i s preostalom robom.

Samo sušenje

Okrenite gumb PROGRAM na jedan od položaja za sušenje (7-8) obzirom na vrstu tkanine pa pomoću gumba SUŠENJE odaberite željeni način sušenja.

Važno: - Ako ste postavili jedan od **programa za pamuk** i jedan od **načina sušenja** (Ormar , Osušite i objesite , Peglanje), tijekom sušenja vrši se i jedno **centrifugiranje**.

- Za pamučnu robu težine manje od 1 kg koristite program sušenja za osjetljivih tkanine.

Funkcije

Perilica-sušilica raznim funkcijama pranja koje posjeduje omogućuje postizanje željene čistoće i bjeline.

Aktiviranje funkcija se vrši:

1. pritiskom na odgovarajuću tipku funkcije po dolje prikazanoj tablici;
2. paljenje odgovarajuće tipke označava da je funkcija aktivirana.

Napomena: ubrzano treptanje tipke pokazuje da za postavljeni program nije moguće odabrati dotičnu funkciju.

Funkcije	Učinak	Napomene za uporabu	Aktivan uz program:
 "Delay Timer"	Pokretanje stroja odgađa se i do 9 sata.	Pritisnuti više puta tipku dok se ne upali kontrolno svjetlo koje označava Zeljeno kašnjenje. Na peti pritisak tipka funkcije više nije aktivirana. Opaska: kad jednom pritisnemo tipku Start/Reset, vrijednost odgođenog starta se može jedino smanjiti.	Svi
 "Manje peglanja"	Smanjuje nabore na tkanini olak šavajući peglanje.	Postavljanjem ove funkcije programi 4, 6 se prekidaju, a rublje ostaje namočeno ("Protiv nabora"), dok kontrolno svjetlo faze ispiranja trepti. - da bi ste završili ciklus pritisnite tipku START/RESET; - da bi ste samo izbacili vodu, namjestite gumb na odgovarajući simbol i pritisnite tipku START/RESET.	3, 4, 6, 9, 10, ispiranja.
 Naj-ispiranje	Povećava učinkovitost ispiranja.	Preporučuje se kod pune perilice ili kod velikih količina deterđenta.	1, 2, 3, 4, 9, 10, 12, 13, ispiranja.
1000-500	Smanjuje brzinu centrifugiranja.		Svi osim 6, izbacivanje vode.

Deterdžent i rublje

HR

Pretinac za deterdžent

Dobar ishod pranja ovisi i o ispravnom odmjeravanju količine deterdženta: pretjeranim količinama ne pospješujemo učinak pranja već pomažemo stvaranje naslaga na unutarnjim dijelovima Perilica-sušilica i zagađujemo okolinu.



Izvucite pretinac za deterdžent i uspite deterdžent ili aditiv na slijedeći način.

Zdjelica 1: deterdžent za pretpranje (u prahu)

Zdjelica 2: deterdžent za pranje (u prahu ili tekući)

Tekući deterdžent se ulijeva neposredno prije pokretanja stroja.

Zdjelica 3: aditivi (omekšivač, itd.)

Omekšivač ne smije izaći kroz rešetku.

! Nemojte upotrebljavati deterdžente za ručno pranje jer previše pjene.

Pripremanje rublja

- Odvojite rublje obzirom na:
 - vrstu tkanine / simbol na etiketi;
 - boje (odvojite rublje u boji od onog bijelog).
- Ispraznite džepove i provjerite dugma.
- Nemojte prijeći naznačene količine koje se odnose na težinu suhog rublja:
 - otporne tkanine - najviše 6 kg
 - sintetičke tkanine - najviše 2,5 kg
 - osjetljive tkanine - najviše 2 kg
 - vuna - najviše 1,5 kg

Koliko teži rublje?

- 1 plahta 400-500 g
- 1 jastučnica 150-200 g
- 1 stolnjak 400-500 g
- 1 kupaći ogrtač 900-1.200 g
- 1 ručnik 150-250 g

Posebno rublje

Zavjese: savijte ih i stavite u jastučnicu ili mrežicu. Perite ih same, u količini ne većoj od pola punjenja, programom 6 koji automatski isključuje centrifugiranje.

Perine i vjetrovke: ako su punjene gušćim ili pačjim perjem, može ih se prati u perilici. Izvrite odjeću i opteretite Perilica-sušilica s najviše 2-3 kg rublja, ponavljajući ispiranje jednom ili dva puta i obavljajući lagano centrifugiranje.

Vuna: najbolji rezultati se postižu uporabom deterdženta za vunu i pranjem ne više od 1,5 kg rublja odjednom.

! Perilica-sušilica je osmišljena i ostvarena u skladu s međunarodnim propisima o sigurnosti. Ova se upozorenja daju u svrhu zaštite i mora ih se pažljivo pročitati.

Opća sigurnost

- Ovaj je uređaj osmišljen i izrađen za kućnu, a ne profesionalnu uporabu i zabranjeno je vršiti preinake njegovih funkcija.
- Perilicu smiju koristiti jedino odrasle osobe i to po uputama iz ovog priručnika.
- Ne dodirujte stroj bosih nogu ni s vlažnim rukama ili stopalima.
- Ne isključujte utikač iz utičnice potezanjem kabela, već hvatajući utikač.
- Ne otvarajte pretinac za deterđent dok stroj radi.
- Ne dirajte izbačenu vodu jer može dostići visoke temperature.
- Ni u kom slučaju nemojte nasilno rukovati vratima: mogao bi se oštetiti sigurnosni mehanizam koji sprječava slučajno otvaranje.
- U slučaju kvara nemojte dirati ni pokušavati popravljati unutarnje mehanizme.
- Provjeravajte uvijek da se djeca ne približavaju stroju dok radi.
- Vrata se tijekom pranja obično zagrijavaju.
- Ako je potrebno premjestiti perilicu, neka to obave dvije ili tri osobe uz najveću moguću pozornost. Ne pokušavajte je sami premjestiti jer je vrlo teška.
- Prije unošenja rublja provjerite da li je bubanj prazan.
- Vrata se tijekom sušenja obično zagrijavaju.
- Nemojte sušiti rublje prano sa zapaljujućim rastvornim sredstvima (npr. trikloroetilenom).
- Nemojte sušiti rublje od gumenih, rastezljivih ili sličnih materijala.
- Provjerite da tijekom faza sušenja slavina za vodu bude otvorena.
- Ova se perilica-sušilica može koristiti samo za sušenje rublja prethodno opranog u vodi.

Uklanjanje

- Uklanjanje pakiranja: pridržavati se lokalnih propisa, tako će se pakiranje moći reciklirati.
- Uklanjanje stare Perilica-sušilica: prije odlaganja za staro željezo, odrežite kabel za napajanje električnom energijom i otklonite vrata kako bi perilica bila neupotrebijiva.

Ušteda i poštivanje okoline

Tehnologija u službi okoline

Ako kroz vrata vidite malo vode to je zbog toga što je novoj tehnologiji Indesit dovoljna samo polovica vode za postizanje vrhunske čistoće: cilj postignut u svhu poštivanja okoline.

Ušteda deterđenta, vode, struje i vremena

- Da bi ste spriječili rasipanje sredstava, napunite Perilica-sušilica . Pranje pune perlice predstavlja uštedu od 50% struje u odnosu na dva pranja polu-prazne perlice.
- Pretpranje je neophodno samo za vrlo prljavo rublje. Izvještavajući pretpranje štedite deterđent, vrijeme, vodu i između 5 i 15% struje.
- Primjenom sredstva za uklanjanje mrlja ili namakanjem umrljanog rublja prije pranja smanjuje se potreba za pranjem na visokim temperaturama. Programom na 60°C umjesto onog na 90°C ili jednim na 40°C umjesto na 60°C štedi se i do 50% struje.
- Pravilnim odmjeravanjem količine deterđenta na temelju tvrdoće vode, stupnja prljavosti i količine rublja izbjegavamo rasipanje i štitimo okolinu: iako biorazgradivi, deterđenti sadrže elemente koji utječu na ravnotežu prirode. Pored toga treba što je više moguće izbjegavati omekšivač.
- Pranjem kasno poslijepodne do prvih jutarnjih sati surađujete u smanjenju iscrpljenja proizvodnje električne energije. Način "Delay Timer" (*vidi str. 43*) puno pomaže u organiziranju pranja u tom smislu.
- Ako rublje treba osušiti u sušilici, odaberite veliku brzinu centrifugiranja. Malo vode u rublju znači uštedu vremena i struje kod programu sušenja.

Održavanje i očuvanje

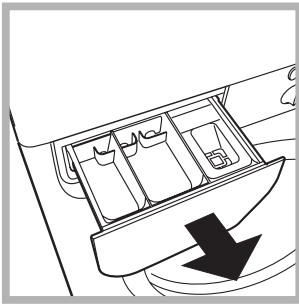
HR

Zatvaranje vode i isključivanje električne struje

- Nakon svakog pranja zatvorite slavinu s vodom. Tako se ograničava trošenje hidrauličnih instalacija Perilica-sušilica i uklanja opasnost gubitka.
- Isključite utikač iz struje dok čistite perilicu, kao prilikom izvođenja radova održavanja.

Čišćenje Perilica-sušilica

Vanjski dio i gumene dijelove može se čistiti krpom namočenom u mlakoj vodi i sapunu. Ne upotrebljavajte rastvorna sredstva ili ona koja bi mogla ogrebat površinu.



Čišćenje pretinca za deterdžent

Izvučite pretinac podižući ga i povlačeći prema vani (vidi sliku). Operite ga u tekućoj vodi; ovo čišćenje treba često obavljati.

Očuvanje vrata i bubnja

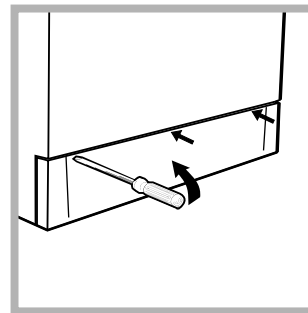
- Ostavljajte uvijek pritisnuta vrata kako bi se izbjeglo stvaranje neugodnih mirisa.

Čišćenje crpke

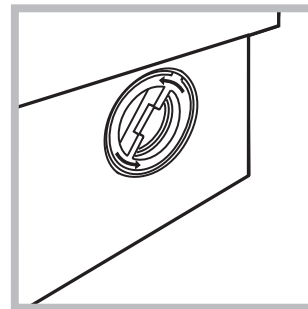
Perilica-sušilica posjeduje samočišćeću crpku koju nije potrebno održavati. Može se, međutim, dogoditi da sitni predmeti (sitni novac, dugma) padnu u pred-prostor koji zaštićuje crpku, a nalazi se u njenom donjem dijelu.

! Provjerite da je ciklus pranja završio i isključite prekidač.

Da bi ste došli do pred-prostora:



1. pomoću odvijača otklonite ploču na prednjem dijelu Perilica-sušilica (vidi sliku);



2. odvijte poklopac okrećući ga u smjeru obratnom od kazaljke na satu (vidi sliku) - normalno je da izađe malo vode;

3. brižljivo očistite unutrašnjost;
4. ponovno zavijte poklopac;
5. provjerite da su kukice ulegle u odgovarajuća ležišta prije nego što ugradite ploču na mjesto.

Provjera cijevi za dovod vode

Provjerite cijev za dovod vode barem jednom godišnje. Ako postoje napukline ili pukotine potrebno ju je promijeniti: visoki pritisci bi tijekom pranja mogli prouzročiti nenadano pucanje.

! Nemojte upotrebljavati već korištene cijevi.

Može se dogoditi da Perilica-sušilica ne radi. Prije no što telefonirate Servisnoj službi (*vidi str. 48*), provjerite da se ne radi o problemu kojeg se može lako riješiti uz pomoć popisa koji slijedi.

HR

Nepravilnosti:

Mogući uzroci / Rješenja:

Perilica-sušilica se ne uključuje.

- Utikač nije u utičnici ili ne dovoljno da bi ostvario kontakt.
- Nestalo je struje u kući.

Ciklus pranja ne započinje.

- Vrata nisu dobro zatvorena.
- Niste pritisnuli tipku (⏏).
- Niste pritisnuli tipku START/RESET.
- Slavina za vodu je zatvorena.
- Postavili ste kašnjenje u pokretanju ("Delay Timer", *vidi str. 43*).

Perilica-sušilica ne uzima vodu.

- Dovodna cijev za vodu nije spojena na slavinu.
- Cijev je savijena.
- Slavina za vodu je zatvorena.
- Nestalo je vode u kući.
- Pritisak nije dovoljan.
- Niste pritisnuli tipku START/RESET.

Perilica-sušilica stalno uzima i izbacuje vodu.

- Cijev za izbacivanje vode nije postavljena na 65-100 cm od tla (*vidi str. 39*).
- Završetak cijevi za izbacivanje vode je uronjen u vodu (*vidi str. 39*).
- Odvod u zidu nema odušak za zrak.

Ako se ni nakon ovih provjera problem ne može riješiti, zatvorite slavinu s vodom, isključite Perilica-sušilica i pozovite Servisnu službu. Ako se stan nalazi na posljednjim katovima zgrade, moguća je pojava fenomena sifonaže, uslijed čega Perilica-sušilica stalno uzima i izbacuje vodu. Ova se nepogodnost uklanja naročitim ventilima protiv sifonaže koji se mogu naći u prodaji.

Perilica-sušilica ne izbacuje vodu ili ne centrifugira.

- Program ne predviđa izbacivanje vode: kod nekih ga je programa potrebno ručno pokrenuti (*vidi str. 42*).
- Aktiviran je način "Manje peglanja": završavanje programa vrši se pritiskom na tipku START/RESET (*vidi str. 43*).
- Cijev za izbacivanje vode je savijena (*vidi str. 39*).
- Odvodni kanal je začepljen.

Perilica-sušilica jako vibrira tijekom centrifugiranja.

- Bubanž u trenutku postavljanja nije pravilno oslobođen (*vidi str. 38*).
- Perilica-sušilica nije u ravnini (*vidi str. 38*).
- Perilica-sušilica je stisnuta između namještaja i zida (*vidi str. 38*).

Perilica-sušilica gubi vodu.

- Dovodna cijev za vodu nije dobro navijena (*vidi str. 38*).
- Pretinac za deterđent je začepljen (za čišćenje *vidi str. 46*).
- Cijev za izbacivanje vode nije dobro učvršćena (*vidi str. 39*).

Svjetlo UKLJUČENJE/VRATA BLOKIRANA ubrzano trepti istovremeno s bar još jednim kontrolnim svjetlom.

- Pozvati Servisnu službu jer takvo treptanje ukazuje na nepravilnost.

Stvara se prevelika pjena.

- Deterđent nije pogodan za pranje u perilici (mora imati natpis "za strojno pranje rublja", "za ručno i strojno pranje" ili sličan).
- Pretjerali ste s deterđentom.

Perilica-sušilica ne suši.

- Utikač nije u utičnici ili ne dovoljno da bi ostvario kontakt.
- Nestalo je struje u kući.
- Vrata nisu dobro zatvorena.
- Postavili ste kašnjenje u pokretanju ("Delay Timer", *vidi str. 43*).
- Gumb SUŠENJE je u položaju 0.

Servisna služba

HR

Prije pozivanja Servisne službe:

- provjerite da li sami možete otkloniti nepravilnost (*vidi str. 47*);
- ponovno pokrenite program da bi ste provjerili da li je problem otklonjen;
- U negativnom slučaju, obratiti se ovlaštenoj Tehničkoj službi na broj telefona naznačen na garantnom listu.

! Nemojte se obraćati neovlaštenim tehničarima.

Priopćite:

- vrstu nepravilnosti;
- model stroja (Mod.);
- broj serije (S/N).

Ti se podaci nalaze na pločici postavljenoj na stražnjoj strani Perilica-sušilica.

SL

Slovenščina

WIDXL 106

SL

Vsebina

Namestitev, 50-51

Odstranitev embalaže in izravnavanje
Priklučitev na vodovodno in električno napeljavo
Prvo pranje
Tehnični podatki

Opis Pralnosušilni stroj, 52-53

Upravljalna plošča
Znaki

Zagon in različni pralni programi, 54

Na kratko: kako zagnati program pranja
Tabela pralnih programov

Posebne nastavitve, 55

Nastavitev temperature
Nastavitev sušenja
Funkcije

Pralna sredstva in perilo, 56

Predal za pralna sredstva
Priprava perila
Posebne vrste perila

Opozorila in nasveti, 57

Varnost
Ravnanje z odpadnim materialom
Varčevanje in skrb za okolje

Vzdrževanje in čiščenje, 58

Odklop vodovodne in električne napeljave
Čiščenje Pralnosušilni stroj
Čiščenje predala za pralna sredstva
Vzdrževanje vratc in bobna
Čiščenje črpalke
Pregled cevi za dotok vode

Motnje in njihovo odpravljanje, 59

Pomoč, 60

Preden pokličete pooblaščen servis

Namestitev

SL

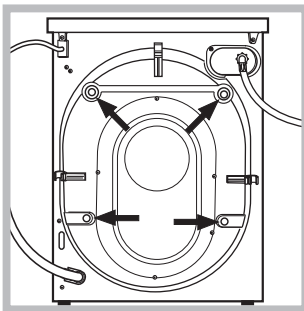
! Shranite to knjižico, da jo boste lahko po potrebi uporabili. Če boste Pralnosušilni stroj prodali, ga nehali uporabljati ali premestili drugam, naj bo knjižica pri njem, tako da se bo novi lastnik lahko seznanil z delovanjem in ustreznimi opozorili.

! Pozorno preberite navodila. Našli boste pomembne informacije glede namestitve, uporabe in zagotavljanja varnosti.

Odstranitev embalaže in izravnavanje

Odstranitev embalaže

1. Odstranite embalažo.
2. Preverite, da ni bil Pralnosušilni stroj med prevozom poškodovan. Če je poškodovan, ga ne priključite, ampak obvestite prodajalca.



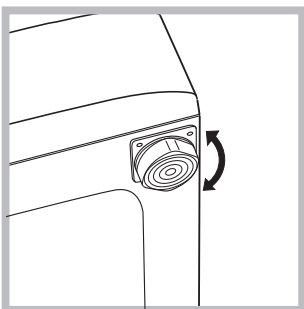
3. Odstranite vse 4 zaščitne vijake in gumico z distančnikom na zadnji strani (glej sliko).

4. S priloženimi plastičnimi čepi zaprite odprtine.
5. Vse odstranjene dele shranite. Če bo Pralnosušilni stroj potrebno prevažati, jih bo treba spet namestiti.

! Embalaža ni primerna kot igrača za otroke

Izravnavanje

1. Pralnosušilni stroj namestite na ravna in trda tla. Naj se ne dotika sten, pohištva ipd.

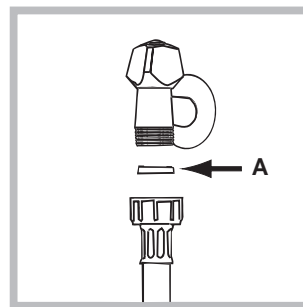


2. Če tla niso popolnoma vodoravna, z odvijanjem ali zavijanjem prednjih nožic uravnajte lego pralnega stroja (glej sliko). Nagib na delovni površini ne sme presegati 2°.

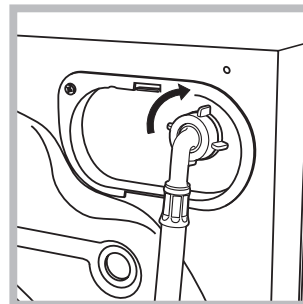
Natančno izravnanje poveča stabilnost pralnega stroja in preprečuje vibracije, hrup in premikanje med delovanjem. Če je na tleh tapison ali preproga, uravnajte nožice tako, da bo pod Pralnosušilni stroj ostalo nekaj prostora za prezračevanje.

Priključitev na vodovodno in električno napeljavo

Priključitev dotočne cevi za vodo



1. Vstavite tesnilo A na konec dotočne cevi; cev privijte na pipo za dotok hladne vode s 1" navojem (glej sliko). Predtem pustite teči vodo, dokler ne bo čista.



2. Dotočno cev privijte na ustrezen priključek na zadnji strani Pralnosušilni stroj zgoraj desno (glej sliko).

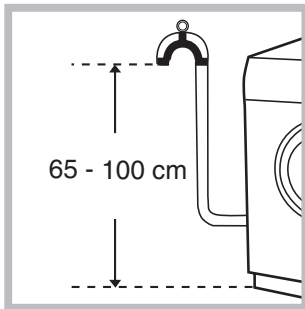
3. Pazite, da cev ne bo prepognjena ali stisnjena.

! Vodni tlak v pipi mora biti v mejah vrednosti, ki so zapisane v tabeli tehničnih podatkov (glej naslednjo stran).

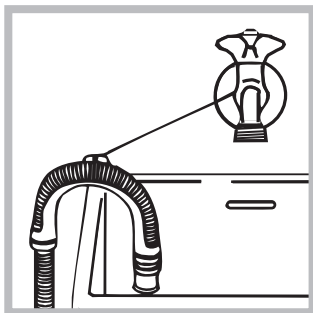
! Če dotočna cev ni dovolj dolga, se obrnite na specializirano trgovino ali na pooblaščen servis.

! Ne uporabljajte rabljenih cevi.

Namestitev odtočne cevi



Odtočno cev, ki ne sme biti prepognjena, priključite na odtočni sistem ali na odtok na zidu, ki sta v višini 65 - 100 cm od tal;



ali jo naslonite na rob umivalnika ali korita; s priloženim vodilom jo pritrdite na pipo (glej sliko). Prosti konec odtočne cevi ne sme biti potopljen v vodo.

! Odsvetujemo uporabo podaljška za odtočno cev. Če je to nujno, naj ima podaljšek isti premer in naj ne bo daljši od 150 cm.

Priključitev na električno napeljavo

Preden pralni stroj priključite na električno napeljavo, se prepričajte, če:

- je električni priključek ozemljen in neoporečen;
- električni priključek zmore največjo obremenitev moči pralnega stroja, ki je zapisana v tabeli tehničnih podatkov (glej poleg);
- električna napetost v vtičnici ustreza vrednostim v tabeli tehničnih podatkov (glej poleg);
- vtičnica ustreza vtikaču Pralnosušilni stroj. V nasprotnem primeru je treba zamenjati vtičnico ali vtikač.

! Pralnosušilni stroj ne sme biti nameščen na prostem (čeprav je pod streho), saj ga je zelo nevarno izpostavljati dežju in nevihtam.

! Ko je Pralnosušilni stroj nameščen, naj bo vtičnica lahko dosegljiva.

! Ne uporabljajte podaljškov in razdelivcev.

! Kabel naj ne bo prepognjen ali stisnjen.




! Električni kabel lahko zamenja le pooblaščen serviser.

Pozor! V primeru neupoštevanja teh navodil naše podjetje ne sprejema nobene odgovornosti.

Prvo pranje

Po priključitvi in pred uporabo zaženite prvo pranje z detergentom in brez perila. Prvo pranje naravnajte na 90°C brez predpranja.

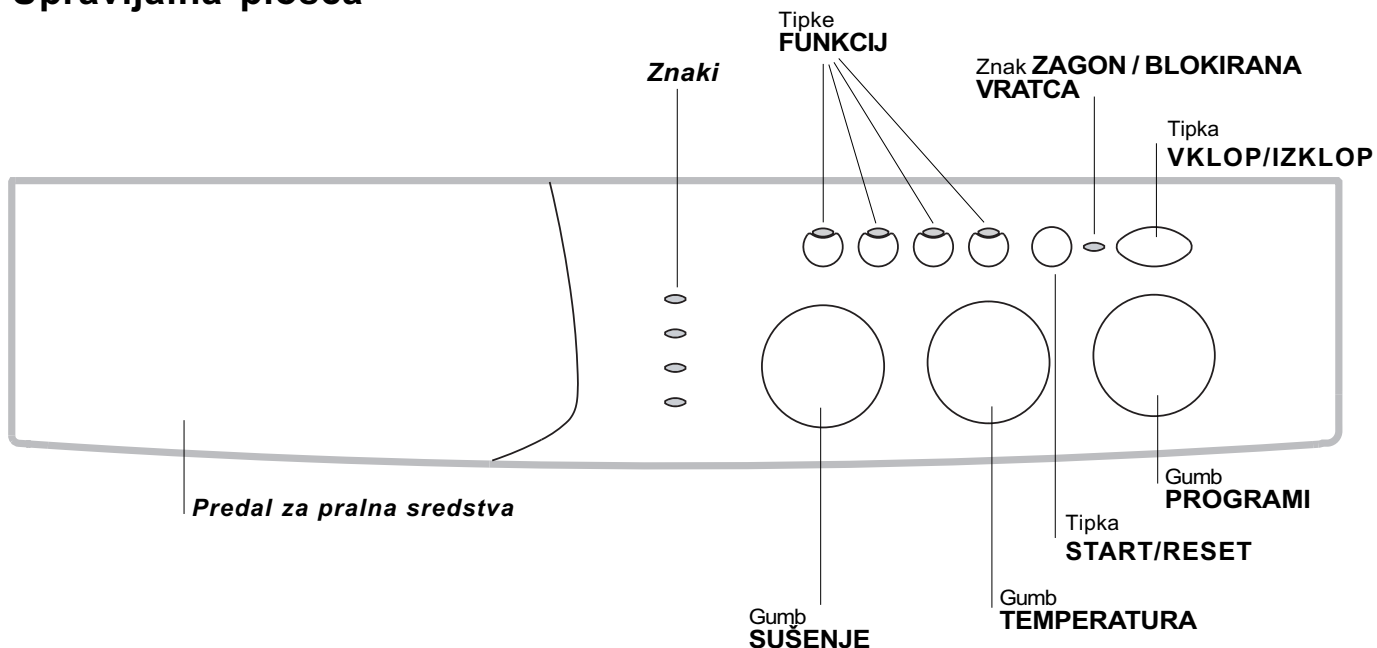
Tehnični podatki

Model	WIDXL 106
Dimenzije	širina 59,5 cm višina 85 cm globina 53,5 cm
Zmogljivost	od 1 do 6 kg za pranje; od 1 do 5 kg za sušenje.
Električna napeljava	glejte oznako s tehničnimi lastnostmi, ki se nahaja na aparatu
Vodovodni priključek	največji dovoljeni tlak 1 MPa (10 b) najmanjši dovoljeni tlak 0,05 MPa (0,5 b) prostornina bobna 52 litrov
Hitrost centrifuge	do 1000 vrtljajev na minuto
Kontrolni program po standardu EN 50229	pranje: program 2; temperatura 60°C; z obremenitvijo 6 kg. Sušenje: prvo sušenje 1 kg perila v trajanju 60 minut. drugo sušenje 5 kg perila, ko je gumb SUŠENJE na poziciji  .
 	Pralni stroj je izdelan v skladu z veljavnimi mednarodnimi predpisi: - EEC 89/336 z dne 3.5.1989 (Elektromagnetna kompatibilnost) s kasnejšimi spremembami - 2002/96/CE - 2006/95/CE (Nizka napetost)

Opis pralnega stroja

SL

Upravljalna plošča



Predal za pralna sredstva: za odmerjanje detergentov in dodatkov (glej str. 56).

Znaki: za spremljanje poteka pralnega programa. Če je bila izbrana funkcija "zakasnitev začetka pranja", se bo na prikazovalniku pokazal čas do zagona programa (glej str. 53).

Gumb SUŠENJE: S tem gumbom nastavljamo želeno sušenje (glej str. 55).

Tipke FUNKCIJ: za nastavitve razpoložljivih funkcij. Tipka za izbrano funkcijo bo ostala prižgana.

Gumb TEMPERATURA: za nastavitve temperature ali pranja s hladno vodo (glej str. 55).

Tipka START/RESET: za zagon programov ali izbris napačnih nastavitvev.

Znak ZAGON/BLOKIRANA VRATCA: nam pove, ali je Pralnosušilni stroj prižgan in ali je vratca mogoče odpreti (glej str. 53).

Tipka VKLOP/IZKLOP: za vklop in izklop Pralnosušilni stroj.

Gumb PROGRAMI: za izbiranje programov. Med potekom pranja se gumb ne premika.

Znaki

Znaki nas obveščajo o pomembnih podatkih.
Pomenijo naslednje:

Naravnana zakasnitev:

Če je bila aktivirana funkcija "zakasnitev začetka pranja" (glej str. 55) bo po zagonu programa začela utripati lučka, ki ustreza naravnaneemu časovnemu zamiku:



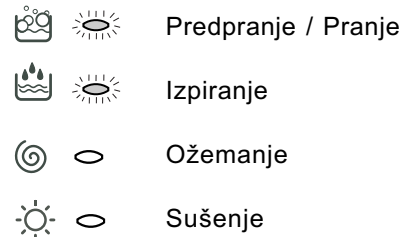
V teku časa se bo prikazani preostanek časa ustrezno manjšal; znak bo utripal:



Po preteku naravnaneega časovnega zamika, bo lučka ugasnila in izbrani program se bo zagnal.


Faze v poteku pranja:

Med potekom pranja se bodo znaki prižigali eden za drugim in tako prikazovali trenutno fazo:



Pozor:

- med izčrpanjem vode se bo prižgal znak za ožemanje.

- po koncu ciklusa sušenja bo kontrolna lučka za fazo  utripala, kar pomeni, da je treba gumb SUŠENJE vrniti na pozicijo 0.

Tipke funkcij

Tudi TIPKE FUNKCIJ služijo kot znaki.

Ob izbiri določene funkcije se bo prižgala ustrezna tipka.

Če izbrana funkcija ni združljiva z že nastavljenim programom, bo tipka utripala in funkcija ne bo aktivirana.

Če boste izbrali dve med seboj nezdružljivi funkciji, bo aktivirana samo tista, ki ste jo izbrali nazadnje.

Znak ZAGON/BLOKIRANA VRATCA:

Prižgani znak pomeni: vratca so blokirana, da jih ne bi pomotoma odprli. Preden odpremo vratca, je potrebno počakati, da znak ugasne, sicer se mehanizem lahko poškoduje.

! Hitro utripanje znaka ZAGON/BLOKIRANA VRATCA sočasno z vsaj še enim izmed znakov pomeni motnjo. Pokličite pooblaščen servis.

Zagon in različni pralni programi




SL

Na kratko: kako zagnati program pranja

1. S pritiskom na tipko (I) prižgite Pralnosušilni stroj. Za trenutek se bodo prižgali vsi znaki, nato ugasnili, znak ZAGON/BLOKIRANA VRATCA pa bo začel utripati.
2. Perilo dajte v pralni stroj in zaprite vratca.
3. Z gumbom PROGRAMI izberite ustrezní program.
4. Izberite temperaturo pranja (glej str. 55).

5. Nastavitev sušenja, če je potrebno (glej str. 55).
6. Vstavite detergent in dodatke (glej str. 56).
7. Poženite program s pritiskom na tipko START/RESET.
Za preklic držite tipko START/RESET najmanj 2 sekundi.
8. Ob zaključku pralnega programa bo znak ZAGON/BLOKIRANA VRATCA utripal in s tem pokazal, da lahko odprete vratca. Perilo vzemite ven, vratca pa pustite priprta, da se boben osuši. S pritiskom na tipko (I) izključite Pralnosušilni stroj.

Tabela pralnih programov

Lastnosti tkanine in stopnja umazanosti	Program	Temperatura	Sušenje	Detergent		Mehčalec	Trajanje programa (v minutah)	Potek programa
				predpranje	pranje			
Standardno perilo								
Bombaž: Belo perilo, zelo močno umazano (rjuhe, prti ipd.)	1	90°C	•	•	•	•	155	Predpranje, pranje, izpiranje, vmesno in končno ožemanje
Bombaž: Belo perilo, zelo močno umazano (rjuhe, prti ipd.)	2	90°C	•		•	•	150	Pranje, izpiranje, vmesno in končno ožemanje
Bombaž: Belo perilo in vzdržljivo barvno perilo, močno umazano	2	60°C	•		•	•	140	Pranje, izpiranje, vmesno in končno ožemanje
Bombaž: Belo in občutljivo barvno perilo, močno umazano	2	40°C	•		•	•	125	Pranje, izpiranje, vmesno in končno ožemanje
Bombaž: Malo umazano belo perilo in občutljivo barvno perilo (srajce, majice ipd.)	3	40°C	•		•	•	85	Pranje, izpiranje, vmesno in končno ožemanje
Sintetika: Vzdržljivo barvno perilo, močno umazano (oblačila za dojenčke ipd.)	4	60°C	•		•	•	83	Pranje, izpiranje, mehčanje ali blago ožemanje
Sintetika: Vzdržljivo barvno perilo, močno umazano (oblačila za dojenčke ipd.)	4	40°C	•		•	•	70	Pranje, izpiranje, mehčanje ali blago ožemanje
Volna	5	40°C			•	•	50	Pranje, izpiranje in blago ožemanje
Zelo občutljive tkanine (zavese, svila, viskoza ipd.)	6	30°C			•	•	45	Pranje, izpiranje, mehčanje ali izpraznitev
Sušenje bombažnih tkanin	7		•					
Sušenje občutljivih tkanin	8		•					
Time 4 you								
Bombaž: Belo perilo in vzdržljivo barvno perilo, močno umazano	9	60°C			•	•	60	Pranje, izpiranje, vmesno in končno ožemanje
Sintetika: Občutljivo barvno perilo (malo umazano perilo vseh vrst)	10	40°C			•	•	40	Pranje, izpiranje in blago ožemanje
Sintetika: Občutljivo barvno perilo (malo umazano perilo vseh vrst)	11	30°C	•		•	•	30	Pranje, izpiranje in blago ožemanje
Športna oblačila								
Športne copate (maksimalno 2 para.)	12	30°C			•	•	50	Pranje brez detergenta, pranje, izpiranje in blago ožemanje
Tkanine športnih oblačil (trenirke, nogavice ipd.)	13	30°C			•	•	60	Pranje, izpiranje, vmesno in končno ožemanje
DELNI PROGRAMI								
Izpiranje			•			•		Izpiranje in ožemanje
Ožemanje			•					Izpraznitev in ožemanje
Izpraznitev								Izpraznitev

Opombi

- Pri programih 9 je priporočljiva manjša količina perila: ne več kot 3,5 kg.
- Pri programu 13 je priporočljivo, da perilo v pralnem stroju ne presega 2 kg.
- Podatki v tej tabeli so zgolj informativni. Za opis postopka proti mečkanju glej tabelo *na naslednji strani*.

Posebni program

Polurni program (program 11 za sintetiko) je posebej prilagojen za pranje manj umazanega perila v čim krajšem času: traja samo 30 minut in tako prihrani energijo in čas. S tem programom (program 11 pri 30°C) je mogoče prati skupaj različne tkanine (razen volne in svile), ki skupaj ne smejo tehtati več kot 3 kg. *Pri tem programu priporočamo uporabo tekočega detergenta.*

Nastavitev temperature

Z vrtenjem gumba TEMPERATURA naravnajte temperaturo pranja (glej tabelo pralnih programov *na str. 54*).
Temperaturo pranja lahko znižate vse do pranja s hladno vodo (❄).

Nastavitev sušenja

Z vrtenjem gumba SUŠENJE lahko naravnate izbrani način sušenja. Na voljo sta dve možnosti.

A - izbira časa sušenja: od 40 do 180 minut.

B - odvisno od vlažnosti sušenega perila:

Za likanje : rahlo vlažno perilo za lažje likanje.

Posušite in obesite : suho perilo za zlaganje.

Za v omaro : zelo suho perilo, priporočeno za brisače in kopalne plašče.

Po sušenju se začne tudi postopek ohlajanja.

Če se zgodi, da imate izjemoma veliko perila za pranje in sušenje (glej tabelo ob strani), zaključite pranje in po tem programu vzemite polovico perila iz stroja. Sledite navodilom za **samo sušenje**. Ponovite isto za preostalo perilo.

Tabela časov sušenja

Podatki v tej tabeli so zgolj informativni

Vrsta tkanine	Vrsta perila	Največja obremenitev (kg)	Za v omaro	Posušite in obesite	Za likanje
Bombaž, lan	Perilo različnih velikosti	5	180	170	140
Bombaž	Frotirne brisače	5	180	170	140
Terital, bombaž	Rjuhe, srajce	2,5	140	120	100
Akrilne tkanine	Pižame, nogavice, itd.	1	70	65	60
Najlon	Kombineže, najlonke, itd.	1	70	65	60

Samo sušenje

Obrnite gumb PROGRAMI na eno izmed pozicij sušenja (7-8) odvisno od vrste blaga, nato pa z gumbom SUŠENJE izberite vrsto sušenja.

Opozorilo: - Med sušenjem stroj opravi tudi **centrifugiranje**, če je bil izbran eden izmed **programov za bombaž** in ena izmed naslednjih **stopenj sušenja** (Za v omaro , Posušite in obesite , Za likanje).
- Za bombažno perilo pod 1 kg teže, izberite program za občutljivih tkanine.

Funkcije

Pralnosušilni stroj omogoča različne funkcije za doseganje takšne stopnje čistosti, kakršno želite. Za izbiro posameznih funkcij:

1. pritisnite tipko za ustrezno funkcijo (glej spodnjo tabelo);
2. prižgana tipka pomeni, da je funkcija aktivirana.

Pozor: Hitro utripanje tipke označuje, da funkcija ni združljiva z izbranim programom.

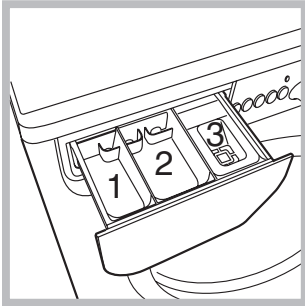
Funkcije	Učinek	Opombe za uporabo	Na razpolago:
Zakasnitev začetka pranja	Prestavi začetek pranja za največ 9 ur.	Večkrat pritisnite na tipko, da se bo prižgal znak za zakasnitev začetka pranja. Ob petem pritisku na tipko se funkcija izključi. Pozor: Ko pritisnete tipko Start/Reset, lahko zakasnitev samo še skrajšate.	pri vseh programih
Postopek proti mečkanju	Ublaži mečkanje tkanin in tako olajša likanje.	Z izbiro te funkcije se programi 4, 6; vključi se postopek rahljanja (proti mečkanju) in pri tem utripa znak za fazo izpiranja : - za izvedbo celotnega programa pritisnite na tipko START/RESET; - če želite tu končati program, naravnajte gumb na znak in pritisnite na tipko START/RESET.	pri programih 3, 4, 6, 9, 10, "izpiranje".
Dodatno izpiranje	Poveča učinek izpiranja.	Priporočljivo pri maksimalni obremenitvi (5 kg) pralnega stroja ali pri večjih odmerkih detergenta.	pri programih 1, 2, 3, 4, 9, 10, 12, 13, "izpiranje".
1000-500	Zmanjša hitrost centrifuge.		pri vseh programih, razen 6, "izčrpanje vode".

Pralna sredstva in perilo

SL

Predal za pralna sredstva

Dobri učinki pranja so odvisni tudi od pravilnega odmerjanja pralnih sredstev. Če z njimi pretiravamo, perilo ni nič bolje oprano, povečamo pa verjetnost nastajanja usedlin v Pralnosušilni stroj in onesnaževanje okolja.



Odprite predal za pralna sredstva in v posamezne prekate dajte detergent oziroma dodatke po naslednjih navodilih:

Prekat 1: detergent za predpranje (v prahu)

Prekat 2: detergent za pranje (v prahu ali tekočini)

Tekoči detergent smemo vliti v prekat le neposredno pred pranjem.

Prekat 3: dodatki (mehčalec idr.)

Mehčalec naj se ne izliva preko rešetke prekata.

! Ne uporabljajte detergentov za ročno pranje, ker se preveč penijo.

Priprava perila

- Perilo razvrstite po:
 - vrsti tkanine / znaku na etiketi.
 - barvi: ločite barvno perilo od belega perila.
- Izpraznite žepe in preglejte gumbe.
- Ne obremenite pralnega stroja preko navedene teže suhega perila:
 - Vzdržljive tkanine: največ 6 kg
 - Sintetične tkanine: največ 2,5 kg
 - Občutljive tkanine: največ 2 kg
 - Volna: največ 1,5 kg

Koliko tehta perilo?

- 1 rjuha 400-500 gr.
- 1 prevleka za blazino 150-200 gr.
- 1 prt 400-500 gr.
- 1 kopalni plašč 900-1.200 gr.
- 1 brisača 150-250 gr.

Posebne vrste perila

Zavese: Namestite jih v prevleko ali mrežasto vrečo. Perite jih posebej, njihova teža pa naj ne presega polovične obremenitve. Uporabite program 6, ki samodejno izključi ožemanje.

Pernice in bunde s puhom: Če je polnilo iz gosjega ali račjega perja, je možno pranje v Pralnosušilni stroj. Oblačila obrnite. Perila naj ne bo več kot 2-3 kg. Ponovno izpiranje vključite še enkrat ali dvakrat in uporabite nežno ožemanje.

Volna: Za boljši učinek uporabite poseben detergent za volno. Perila naj ne bo več kot 1,5 kg.

! Ta Pralnosušilni stroj je izdelan po mednarodnih varnostnih predpisih. Pozorno preberite naslednja opozorila, ki so zapisana zaradi večje varnosti.

Varnost

- Ta naprava je bila zasnovana za uporabo v gospodinjstvu in ne za profesionalno uporabo. Zaradi tega ne smete spreminjati funkcij naprave.
- Pralni stroj smejo uporabljati le odrasle osebe po navodilih v tej knjižici.
- Ne dotikajte se pralnega stroja, če ste bos. Prav tako se ga ne dotikajte, če imate roke ali noge mokre ali vlažne.
- Pri odklapanju od električnega omrežja v vtičnici ne vlecite za kabel, ampak primite za vtičač.
- Med pranjem ne odpirajte predala za pralna sredstva.
- Ne dotikajte se odvodne vode, ki je lahko zelo vroča.
- V nobenem primeru vratca ne odpirajte na silo. Poškodujete lahko varnostni mehanizem, ki preprečuje, da bi se vratca po nesreči odprla.
- Če pride do okvare, se ne spuščajte v popravila notranjih mehanizmov na svojo roko.
- Vedno pazite, da se otroci ne približajo delujočemu pralnemu stroju.
- Med pranjem vratca lahko postanejo vroča.
- Če morate pralni stroj prestaviti, bodite vsaj dva ali trije. Nikoli ga ne prestavljajte sami, ker je zelo težak.
- Preden vstavite perilo, preverite, ali je boben prazen.
- Med pranjem vratca lahko postanejo vroča.
- Ne sušite perila, ki je bilo čiščeno z vnetljivimi topili (npr. trikloretilen).
- Ne sušite penaste gume ali podobnih umetnih snovi.
- Prepričajte se, da je pipa za vodo odprta med vsemi fazami sušenja.
- Ta pralnosušilni stroj se sme uporabljati samo za sušenje perila, ki je bilo oprano v vodi.

Ravnanje z odpadnim materialom

- Embalaža:
Upošteвайте lokalne predpise in priporočila o ravnanju z odpadki, tako da bodo deli embalaže lahko predelani.
- Evropska direktiva 2002/96/EC za Odslužene Električne in Elektronske Naprave in Opremo zahteva, da se odslužene elektronske in električne naprave zbirajo in odlagajo ločeno od

navadnih nesortiranih gospodinjskih odpadkov. Namen te uredbe je optimizacija zbiranja in reciklaže materialov v napravah, ki lahko vplivajo na zdravje ljudi in na okolje. Simbol „prečrtan smetnjak“ na izdelku vas opozarja na vašo obveznost, da morate te odslužene naprave zbirati ločeno.

Uporabniki lahko vse informacije o pravilnem ravnanju z odsluženim aparatom dobijo pri lokalnih oblasteh ali prodajalcih.

Varčevanje in skrb za okolje

Okolju prijazna tehnologija

Skozi vratca boste videli le malo vode. Razlog je v novi tehnologiji znamke Ariston, pri kateri zadošča manj kot polovica običajne uporabe vode za najboljšo čistočo. Namen te tehnologije je varovanje okolja.

Prihranek pri pralnih sredstvih, vodi, energiji in času

- Za varčevanje z viri je priporočljiva polna obremenitev s perilom. Ena polna obremenitev namesto dvakratne polovične pomeni 50 odstotni prihranek energije.
- Predpranje je potrebno le za zelo umazano perilo. Če se odpovemo predpranju, to pomeni prihranek detergenta, časa, vode in energije (5-15%).
- Odstranjevanje madežev: Če uporabimo poseben odstranjevalec madežev ali perilo pred pranjem namakamo, lahko peremo na nižji temperaturi. Pranje pri 60°C namesto pri 90°C (ali pri 40°C namesto pri 60°C) prihrani do 50% energije.
- Z ustreznim odmerjanjem pralnih sredstev glede na trdoto vode, stopnjo umazanosti in količino perila se izognete potratu in varujete okolje. Tudi biorazgradljivi detergenti vsebujejo snovi, ki spreminjajo naravno ravnovesje. Kolikor je mogoče, se izogibajte uporabi mehčalca.
- Varčujete lahko tudi s pranjem v časovnem obdobju, ko je električni tok cenejši. Možnost "zakasnitev začetka pranja" (glej str. 55) vam lahko pri tem zelo pomaga.
- Če uporabljate električni sušilnik za perilo, naravnajte visoko hitrost centrifuge. Tako boste pri sušenju prihranili čas in energijo.

Vzdrževanje in čiščenje

SL

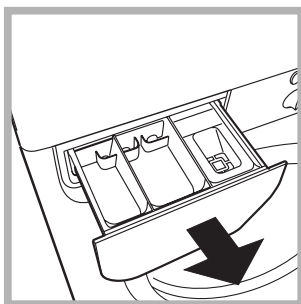
Odklop vodovodne in električne napeljave

- Po vsakem pranju zaprite pipo za dotok vode. Tako zmanjšate izrabo vodovodnega sistema v Pralnosušilni stroj in preprečite, da bi voda odtekala.
- Med čiščenjem in vzdrževalnimi deli na Pralnosušilni stroj potegnite kabel iz vtičnice.

Čiščenje Pralnosušilni stroj

Zunanost in dele iz gume čistite z krpo, namočeno v mlačno milnico. Ne uporabljajte topilnih in abrazivnih čistilnih sredstev.

Čiščenje predala za pralna sredstva



Predal izvlečete tako, da ga privzdignete in potegnete navzven (glej sliko). Operite ga pod tekočo vodo. To čiščenje je treba pogosto opravljati.

Vzdrževanje vratc in bobna

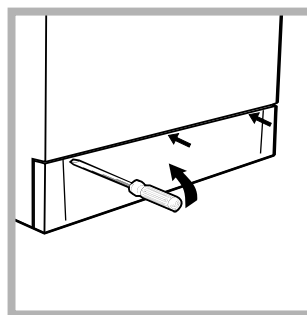
- Vratca pustite vedno odprta, da preprečite nastajanje neprijetnih vonjav.

Čiščenje črpalke

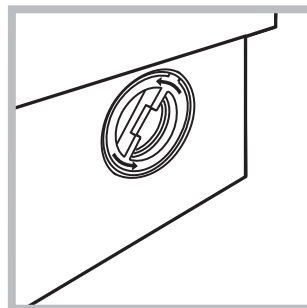
V Pralnosušilni stroj je črpalka, ki se čisti sama in ne potrebuje rednega vzdrževanja. Vendar se lahko zgodi, da majhni predmeti (kovanci, gumbi) padejo v predprostor, ki stoji nad črpalko in jo ščiti.

! Prepričajte se, da je pranje končano. Kabel potegnite iz vtičnice.

Dostop do predprostora:



1. S pomočjo izvijača odstranite ploščo na prednji strani Pralnosušilni stroj (glej sliko);



2. Odvijte pokrovček v smer, nasprotno urinemu kazalcu (glej sliko). Normalno je, da pri tem izteče malo vode;

3. Skrbno očistite notranjost;
4. Pokrovček zavijte nazaj;
5. Ploščo namestite nazaj. Preden jo potisnete, se prepričajte, da so kljukice nameščene v ustrezne reže.

Pregled cevi za dotok vode

Cev za dotok vode preglejte vsaj enkrat letno. Če je v cevi videti razpoke, jo je potrebno zamenjati. Lahko bi se zgodilo, da bi močni pritiski med pranjem povzročili nenadno razpoko.

! Ne uporabljajte rabljenih cevi.

Lahko se zgodi, da Pralnosušilni stroj ne deluje. Preden se obrnete na servis (glej str. 60), preverite s pomočjo naslednjega seznama, če gre za katero od naštetih lahko odpravljevih motenj.

SL


Motnje:

Možni vzroki / rešitve:

Pralnosušilni stroj se ne vključi.

- Vtikač ni vstavljen v vtičnico električne napeljave oziroma je slabo vstavljen, tako da ni stika.
- V napeljavi ni električnega toka.

Postopek pranja se ne prične.

- Vratca niso dobro zaprta.
- Niste pritisnili na tipko .
- Niste pritisnili na tipko START/RESET.
- Dotok vode je zaprt.
- Nastavljena je zakasnitev začetka pranja ("zakasnitev začetka pranja", glej str. 55).

Pralnosušilni stroj se ne polni z vodo.

- Cev za dotok vode ni povezana z vodovodom.
- Cev je prepognjena.
- Dotok vode je zaprt.
- V vodovodni napeljavi ni vode.
- Tlak v vodovodu je prenizek.
- Niste pritisnili na tipko START/RESET.

Voda neprestano priteka v Pralnosušilni stroj in odteka iz njega.

- Odtočna cev ni nameščena na ustrezni višini 65–100 cm od tal (glej str. 51).
- Konec odtočne cevi je potopljen v vodo (glej str. 51).
- Odtok v zidu nima preduha.

Če s pomočjo teh navodil ni bilo mogoče odpraviti motnje, zaprite dotok vode, izklopite Pralnosušilni stroj in pokličite servis. Če je vaše stanovanje na vrhu stavbe, je mogoče, da prihaja do težav v odtočni vodovodni napeljavi. V tem primeru vam lahko pomagajo posebni ventili, ki se dobijo v tehničnih trgovinah.

Voda ne odteče ali ožemanje ne deluje.

- Pri izbranem programu voda ostane v bobnu. Pri nekaterih programih je izčrpanje vode treba vključiti posebej (glej str. 54).
- Izbrali ste možnost "postopek proti mečkanju": za dokončanje programa pritisnite na tipko START/RESET (glej str. 55).
- Odtočna cev je prepognjena (glej str. 51).
- Odtok je zamašen.

Med ožemanjem se Pralnosušilni stroj močno trese.

- Ob namestitvi pralnega stroja boben ni bil pravilno odblokiran (glej str. 50).
- Pralnosušilni stroj ne stoji vodoravno (glej str. 50).
- Pralnosušilni stroj se dotika pohištva ali zidu. (glej str. 50).

Pralnosušilni stroj pušča vodo.

- Cev za dotok vode ni dobro pritrjena (glej str. 50).
- Predal za pralna sredstva je zamašen (za čiščenje glej str. 58).
- Odtočna cev ni dobro pritrjena (glej str. 51).

Znak ZAGON/BLOKIRANA VRATCA hitro utripa istočasno z vsaj še enim od znakov.

- Pokličite pooblaščen servis, ker gre za motnjo.

Med pranjem nastaja preveč pene.

- Uporabljeni detergent ni primeren za pranje v pralnem stroju.
- Odmerili ste preveliko količino detergenta.

Pralnosušilni stroj ne suši.

- Vtikač ni vstavljen v vtičnico električne napeljave oziroma je slabo vstavljen, tako da ni stika.
- V napeljavi ni električnega toka.
- Vratca niso dobro zaprta.
- Nastavljena je zakasnitev začetka pranja ("zakasnitev začetka pranja", glej str. 55).
- Gumb SUŠENJE je na poziciji 0.

Preden pokličete pooblaščen servis:

- Poglejte, če lahko motnjo odpravite sami (*glej str. 59*);
- Ponovno poženite program, da preverite, ali je bila motnja odpravljena;
- V nasprotnem primeru pokličite pooblaščen servis na telefonsko številko, ki je zapisana na garancijskem listu.

! Ne poslužujte se nepooblaščenih servisov.

Sporočite:

- za kakšno motnjo gre;
- model pralnega stroja (Mod.);
- serijsko številko (S/N).

Zadnja dva podatka sta zapisana na tablici na zadnji strani Pralnosušilni stroj.