

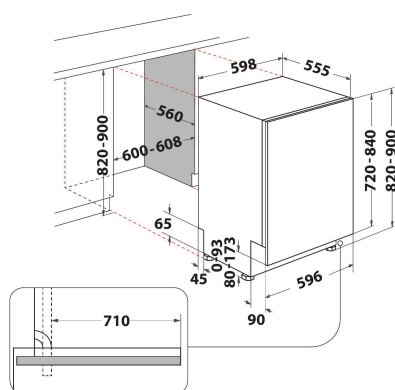
# W8I HF58 TUS

12NC: 869991657220

EAN-Nummer: 8003437639319

Whirlpool

SENSING THE DIFFERENCE



## AUSSTATTUNG

AUSSTATTUNG	
Bauform	Eingebaut
Art der Installation	Vollintegrierbar
Steuerung	Elektronisch
Bedienelemente	-
Arbeitsplatte abnehmbar	Nein
Farbe Gerät	Schwarz
Anschlusswert	1900
Absicherung	10
Spannung	220-240
Frequenz	50
Länge Anschlusskabel	130
Steckerart	Schuko
Länge Zulaufschlauch	155
Länge Ablaufschlauch	150
Höhenverstellbare FüÙe	Ja - nur vorne
Gerätehöhe	820
Gerätebreite	598
Gerätetiefe	555
Nischenhöhe minimal	820
Nischenhöhe maximal	900
Nischenbreite minimal	600
Nischenbreite maximal	600
Nischentiefe	560
Nettogewicht	35,5
Bruttogewicht	37,5

## TECHNISCHE DETAILS

Automatikprogramm	Ja
Max. Wasserzulauftemperatur	60
Startzeitvorwahlmöglichkeiten	Stufenlos
Startzeitvorwahl max.	24
Programmablaufanzeige	-
Restzeitanzeige	Ja
Salzmangelanzeige	Ja
Klarspülmangelanzeige	Ja
Sicherheitsvorrichtungen	Ja
Oberkorb verstellbar	Ja
Max. GeschirrgroÙe Oberkorb	0
Max. GeschirrgroÙe Unterkorb	0
Höchste Anzahl von Maßgedecken (EU 2017/1369)	14
Erhöhte Installation	Nein

## GERÄTEEIGENSCHAFTEN

Energieeffizienzklasse (EU 2017/1369)	B
Energieverbrauch des eco-Programms pro 100 Betriebszyklen (EU 2017/1369)	64
Stromverbrauch im Standby-Betrieb (EU 2017/1369)	0,50
Stromverbrauch im Aus-Zustand (EU 2017/1369)	0,00
Wasserverbrauch in Litern im eco-Programm pro Betriebszyklus (EU 2017/1369)	9,5
Luftschallemissionen (EU 2017/1369)	38
Luftschallemissionsklasse (EU 2017/1369)	A
Programmdauer (EU 2017/1369)	4:00