

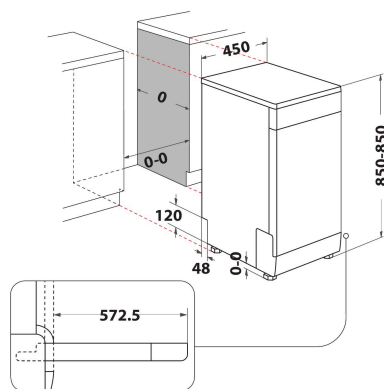
# WSFO 3T223 P

12NC: 869991615180

EAN-code: 8003437233036

Whirlpool

SENSING THE DIFFERENCE



## BELANGRIJKSTE KENMERKEN

Uitvoering	Vrijstaand
Type installatie	Vrijstaand
Type besturing	Elektronisch
Type bedienings- en signaleringselementen	-
Afneembaar bovenblad	Ja
Belangrijkste kleur van het product	Wit
Aansluitwaarde (W)	1900
Stroom	10
Spanning	220-240
Frequentie	50
Lengte elektriciteitsnoer	130
Type stekker	Schuko
Lengte toevoerslang	155
Lengte afvoerslang	150
Stelpoten	Ja - alle vanaf voorzijde
Hoogte van het product	850
Breedte van het product	450
Diepte van het product	590
Minimale nishoogte	820
Maximale nishoogte	900
Minimale nisbreedte	450
Maximale nisbreedte	600
Nisdiepte	590
Nettogewicht	39,5
Brutogewicht	41,5

## TECHNISCHE KENMERKEN

Automatische programma's	Ja
Maximumtemperatuur watertoevoer	60
Opties startuitlet	Continu
Maximale tijd startuitlet	24
Indicator programmavoortgang	-
Digitale resttijdweergave	Ja
Indicatielampje zout	Ja
Indicatielampje glansspoelmiddel	Ja
Veiligheidssysteem	ja
Verstelbaar bovenrek	ja
Maximale diameter servies bovenrek	0
Maximale diameter servies onderrek	0
Maximale aantal plaatsinstellingen (EU 2017/1369)	10
Op hoogte in te bouwen	Nee

## VERBRUIKSWAARDEN

Energie-efficiëntie-index (Voorschrift (EU) 2017/1369)	E
Energieverbruik voor 100 cycli ecoprogramma's (EU 2017/1369)	76
Energieverbruik in de stand-bymodus (EU 2017/1369)	0,50
Energieverbruik in de uitmodus (EU 2017/1369)	0,00
Het waterverbruik van de ecoprogramma's in liters per cyclus (EU 2017/1369)	9,0
Akoestische geluidsemissies (EU 2017/1369)	43
Akoestische geluidsemissieklasse (EU 2017/1369)	B
Programmaduur (EU 2017/1369)	4:00