

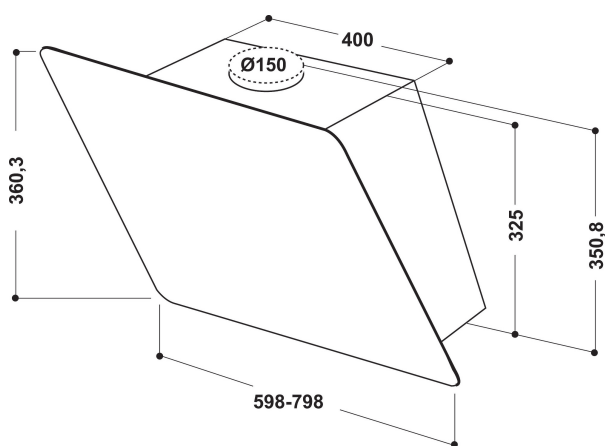
# WHVP 63 LT W

12NC: 857804101000

EAN kód: 8003437207433

Whirlpool

SENSING THE DIFFERENCE



## HLAVNÍ VLASTNOSTI

Skupina výrobků	SPORÁKOVÉ ODSAVAČE PAR
Barva těla	Bílá
Materiál těla	Sklo
Barva komína	Černá
Materiál komín	Kov
Typologie	Manuální
Typ instalace	Volně stojící
Typ ovládání	Elektronický
Typ nastavení ovládání	-
Možnosti dekorativních panelů	N/A
Umístění motoru	Integrovaný motor v tělese digestoře
Provozní režim	Konvertibilní
Jmenovitá hodnota elektrického připojení (W)	272
Proud (A)	1,2
Napětí (V)	220-240
Frekvence (Hz)	50/60
Délka přívodního elektrického kabelu (cm)	150
Typ zástrčky	Ne
Výška komína (mm)	370-700
Výška výrobku bez komína (mm)	325
Výška výrobku	360
Šířka výrobku	598
Hloubka zabaleného výrobku	326
Minimální výška výklenku	0
Minimální šířka výklenku	0
Hloubka výklenku	0
Čistá hmotnost (kg)	12

## TECHNICKÉ VLASTNOSTI

Typ ručního ovládacího zařízení	Dotykové ovládání
Typ automatických regulačních zařízení	-
Počet motorů	1
Celkový výkon motorů (W)	270
Počet nastavení otáček: dostupnost možnosti boost	3
Přítomnost nárazového proudu	Ano
Maximální výkon odsávání vzduchu (m <sup>3</sup> /h)	713
Odsávání vzduchu v poloze Boost (m <sup>3</sup> /h)	713
Maximální výkon recirkulace vzduchu (m <sup>3</sup> /h)	432
Výkon recirkulace v poloze Boost (m <sup>3</sup> /h)	464
Typ ovládání světla	On/Off
Počet světel	2
Typ použitých světelných zdrojů	LED
Celkový výkon světelných zdrojů (W)	2
Průměr výstupu vzduchu (mm)	150
Klapka bez zpětného toku vzduchu	Ne
Materiál tukového filtru	Omyvatelný hliník
Pachový filtr	Ne

## ENERGETICKÝ ŠTÍTEK

Hlučnost při min. otáčkách (2010/30/EU)	62
Hlučnost při max. otáčkách (2010/30/EU)	68
Hladina hluku s polohou boost (dB(A) re 1 pW)	0