

**Navodila za varovanje zdravja, varnost  
in namestitvev**

---

**SL** SLOVENŠČINA

**Navodila za varovanje zdravja in varnost** 3

**Navodila za namestitev** 6

---

# VARNOSTNA NAVODILA

## POMEMBNE INFORMACIJE, KI JIH MORATE PREBRATI IN UPOŠTEVATI

Pred uporabo aparata pozorno preberite varnostna navodila. Navodila hranite v bližini aparata za prihodnjo uporabo. V navodilih za uporabo in na aparatu so pomembna varnostna navodila, ki jih mora uporabnik prebrati in vedno upoštevati. Proizvajalec ne prevzema odgovornosti v primeru neupoštevanja varnostnih navodil, nepravilne uporabe aparata ali napačne nastavitve upravljalnih elementov.

## VARNOSTNA OPOZORILA

**OPOZORILO:** aparat in njegovi deli se med delovanjem segrejejo, zato se otroci, mlajši od 8 let, ne smejo zadrževati v njegovi bližini, razen če so stalno pod nadzorom. Otroci, stari 8 let ali več, in osebe z omejenimi telesnimi, čutnimi ali razumskimi sposobnostmi oz. osebe, ki nimajo izkušenj in znanja, lahko aparat uporabljajo le, če so pod nadzorom oz. če so bili poučeni o varni uporabi aparata in se zavedajo morebitnih nevarnosti. Otroci se z aparatom ne smejo igrati. Otroci brez nadzora ne smejo čistiti ali vzdrževati aparata.

**OPOZORILO:** ne dotikajte se grelnikov in notranjih površin – nevarnost opeklin.

**OPOZORILO:** Če so vrata ali tesnila vrat poškodovana, s pečico ne smete upravljati, dokler je ne bo popravila usposobljena oseba. **OPOZORILO:** Tekočine in druge hrane ne smete ogrevati v zaprtih posodah, saj lahko pride do eksplozij.

Mikrovalovna pečica je namenjena za ogrevanje hrane in pijače. Sušenje živil ali oblačil in segrevanje grelnih blazinic, copat, gobic, vlažnih krp in podobnega lahko povzroči nevarnost telesnih poškodb, vžiga ali požara. Kadar ogrevate hrano v plastičnih ali papirnatih posodah, opazujte pečico, saj lahko pride do vžiga.

Ogrevanje pijače v mikrovalovni pečici lahko povzroči zakasnelo eruptivno vrenje, zato morate biti s posodo ravnati previdno. Vsebinsko otroških stekleničk in kozarčkov za otroško hrano je treba premešati ali pretresti, pred zaužitjem pa je treba preveriti temperaturo, tako da preprečite opekline.

Jajca v lupinah in trdo kuhana jajca brez lupine ne bi smeli segrevati v mikrovalovnih pečicah, saj lahko eksplodirajo še po tem, ko ste zaključili z ogrevanjem. Pazite, da aparat ne pride v stik s krpami ali drugimi vnetljivimi predmeti, dokler se vse komponente povsem ne ohladijo. Pregreta olja in maščobe se lahko hitro vnamejo. Ko kuhate mastno hrano ali uporabljate olje oz. alkohol (npr. rum, konjak ali vino), bodite previdni.

Ne uporabljajte vaše mikrovalovne pečice za cvrtje, ker ne morete nadzorovati temperature olja.

Če je v pečici dovoljeno uporabljati temperaturno sondo, uporabite le sondo, ki je priporočena za to pečico (če je na voljo).

Za odstranjevanje posode in pribora uporabljajte zaščitne rokavice in pazite, da se ne dotaknete grelnikov. Pri odpiranju vrat aparata po zaključeni pripravi hrane bodite previdni in dovolite, da vroč zrak ali para počasi izstopi iz pečice, preden se aparatu približate.

Uporabljajte zgolj pripomočke, ki so primerni za mikrovalovne pečice.

Ne prekrivajte zračnikov za vroč zrak na sprednji strani pečice.

Če opazite dim, izklopite napravo ali izvlecite kabel in ne odpirajte vrat, da tako zadušite ogenj.

## DOVOLJENA UPORABA

Aparat je zasnovan izključno za domačo in ne za profesionalno uporabo.

Aparata ne uporabljajte na prostem.

V aparatu ali v njegovi bližini ne shranjujte eksplozivnih ali vnetljivih snovi, kot so pločevinke z razpršili. Na teh mestih prav tako ne uporabljajte oz. nanje ne postavljajte bencina ali drugih vnetljivih snovi: ob nenamernem vklopu aparata lahko pride do požara.

**POZOR:** ta aparat ni namenjen delovanju z zunanjim časovnikom ali ločenim daljinskim upravljanjem.

Aparat je namenjen uporabi v gospodinjstvu in temu podobnim načinom uporabe, kot so:

- kuhinje za osebje v trgovinah, pisarnah in drugih delovnih okoljih;
  - kmetije;
  - stranke v hotelih, motelih in drugih stanovanjskih okoljih;
  - penzioni in podobna okolja.
- Druga uporaba ni dovoljena (npr. segrevanje prostorov).

## NAMESTITEV

Namestitev in popravila mora izvesti strokovno usposobljena oseba v skladu z navodili proizvajalca in veljavnimi varnostnimi predpisi. Ne popravljajte ali menjajte katerega koli dela aparata, razen če to ni izrecno navedeno v navodilih za uporabo.

Otroci aparata ne smejo nameščati. Med namestitvijo aparata se otroci ne smejo zadrževati v njegovi bližini. Med in po namestitvi embalažo shranite izven dosega otrok (plastične vrečke, komponente iz polistirena itd.).

Za premikanje in namestitev aparata sta potrebni najmanj dve osebi. Za odstranjevanje embalaže in namestitev aparata uporabite zaščitne rokavice.

Ko aparat odstranite iz embalaže, se prepričajte, da med prevozom ni bil poškodovan. Če se pojavijo težave, se obrnite na prodajalca ali na najbližji servisni center. Preden aparat namestite, ga odklopite z električnega omrežja. Med namestitvijo pazite, da z

aparatom ne poškodujete napajalnega kabla.

Aparat vključite šele, ko je namestitev končana.

Aparat je namenjen za vgradnjo.

Ne uporabljajte ga kot prostostoječ aparat.

Vse potrebne izreze v element izvedite pred vgradnjo pečice ter natančno odstranite vse lesene trske in žagovino.

Ko je namestitev končana, spodnji del aparata ne sme biti več dosegljiv.

Ne zmanjšajte minimalne razdalje med delovno ploščo in zgornjim robom pečice.

Podstavek iz stiropora odstranite šele, ko nameščate pečico.

Po odstranitvi embalaže se prepričajte, da se vrata aparata brezhibno zapirajo.

Če se pojavijo težave, se obrnite na prodajalca ali na najbližji servisni center.

## OPOZORIJA GLEDE ELEKTRIČNEGA TOKA

Da bo namestitev skladna z veljavnimi varnostnimi predpisi, potrebujete večpolno stikalo z najmanjšo razdaljo med kontakti 3 mm. Poleg tega morate aparat ozemljiti.

Če ima aparat vtič, ki ne ustreza vaši vtičnici, se obrnite na strokovno usposobljeno osebo. Napajalni kabel mora biti dovolj dolg, da bo aparat mogoče priključiti na električno omrežje, ko bo ta nameščen na ustrezno mesto. Ne vlecite napajalnega kabla.

Če je napajalni kabel poškodovan, ga zamenjajte z enakim. Napajalni kabel lahko zamenja le strokovno usposobljena oseba v skladu z navodili proizvajalca in veljavnimi varnostnimi predpisi. Obrnite se na pooblaščen servisni center.

Če ima aparat vtič, ki ne ustreza vaši vtičnici, se obrnite na strokovno usposobljeno osebo. Prepovedana je uporaba podaljškov, razdelilnih vtičnic in adapterjev.

Tega aparata ne uporabljajte, če ima poškodovan kabel ali vtič, če ne deluje pravilno, oziroma če je bil poškodovan ali je padel. Kabel ne sme biti blizu vročih površin. Uporabnik po namestitvi ne sme imeti dostopa do električnih komponent.

Aparata se ne dotikajte z mokrimi deli telesa in ga ne uporabljajte, ko ste bos.

Tablica s serijsko številko je nameščena na prednji strani pečice in je vidna, ko so vrata pečice odprta.

Če morate zamenjati napajalni kabel, uporabite zgolj naslednji tip:

H05 RR-F 3 x 1,5 mm<sup>2</sup>.

Prekinitev napajanja aparata mora biti mogoča z izklopom vtiča, če je ta na dosegu roke, ali z dosegljivim večpolnim stikalom, ki je v skladu z nacionalnimi standardi glede električne varnosti nameščen v bližini vtičnice.

## ČIŠČENJE IN VZDRŽEVANJE

Za čiščenje in vzdrževanje aparata nosite zaščitne rokavice.

Pred izvajanjem vzdrževalnih del odklopite aparat iz električnega omrežja.

Nikoli ne uporabljajte parnih čistilnikov.

**OPOZORILO:** Servisiranje ali popravilo, ki vključuje odstranitev pokrova za zaščito pred sevanjem mikrovalovne energije, je nevarno za vsako neusposobljeno osebo.

**OPOZORILO:** pred menjavo žarnice se prepričajte, da je aparat izklopljen, saj tako preprečite nevarnost električnega udara.


Če pečice ne čistite redno, lahko to povzroči propadanje površine, ki lahko slabo vplivajo na življenjsko dobo naprave in morda povzročijo tudi nevarne situacije.

Pečico redno čistite in pri tem odstranite vse ostanke hrane. Pred čiščenjem ali izvajanjem vzdrževalnih del se prepričajte, da se je aparat ohladil.

Ne uporabljajte grobih, abrazivnih čistil ali ostrih kovinskih strgal za čiščenje stekla vrat pečice, saj spraskajo površino, kar lahko povzroči, da steklo poči.

# VAROVANJE OKOLJA


## ODSTRANJEVANJE EMBLAŽNEGA MATERIALA

Embalažo je mogoče 100 % reciklirati in je označena s simbolom za recikliranje .

Zato dele embalaže odvrzite odgovorno in v skladu s predpisi pristojnih krajevnih služb, ki urejajo odlaganje odpadkov.

## ODSTRANJEVANJE GOSPODINJSKIH APARATOV

Ko želite aparat odstraniti, odrežite napajalni kabel in odstranite vrata ter police (če so na voljo), da aparat postane neuporaben. S tem boste otrokom preprečili, da bi splezali vanj in ostali v njem ujeti.

Aparat je izdelan iz materialov, ki jih je mogoče reciklirati  oz. ponovno uporabiti. Aparat odstranite skladno z veljavnimi predpisi.

Za podrobnejše informacije o

ravnanju z elektronskimi gospodinjstvi aparati, njihovi ponovni uporabi in recikliranju se obrnite na pristojni lokalni urad, zbirni center komunalnih odpadkov ali trgovino, v kateri ste izdelek kupili. Aparat je označen v skladu z evropsko Direktivo 2012/19/EU o odpadni električni in elektronski opremi (OEEO).

S pravilnim načinom odstranjevanja izdelka boste pomagali preprečiti morebitne negativne vplive na okolje in zdravje ljudi, ki bi se lahko pojavili ob nepravilni odstranitvi tega izdelka.

Simbol 

na aparatu ali priloženi dokumentaciji pomeni, da je aparat prepovedano odlagati med komunalne odpadke. Oddati ga je treba v zbirnem centru za recikliranje električne in elektronske opreme.

## NASVETI ZA VARČEVANJE Z ENERGIJO

Pečico predgrejte samo, če je to navedeno v razpredelnici za pripravo hrane ali v receptu.

Uporabljajte temno lakirane ali emajlirane pekače, saj precej bolje vpijajo toploto.

Pečico izklopite 10/15 minut pred iztekom nastavljenega časa pečenja.

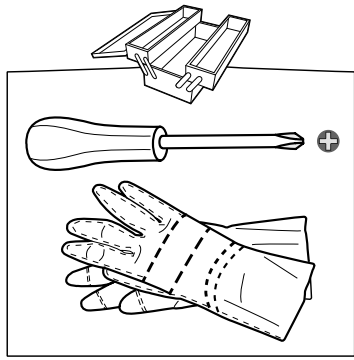
Hrana, ki jo morate dlje časa kuhati, se bo še kuhala tudi po tem, ko je bila pečica izklopljena.

# IZJAVA O SKLADNOSTI

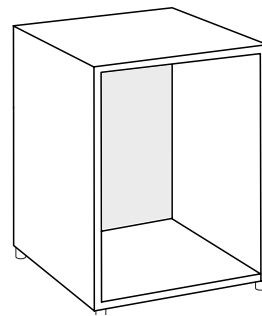
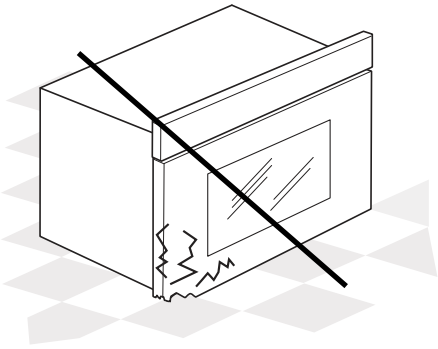
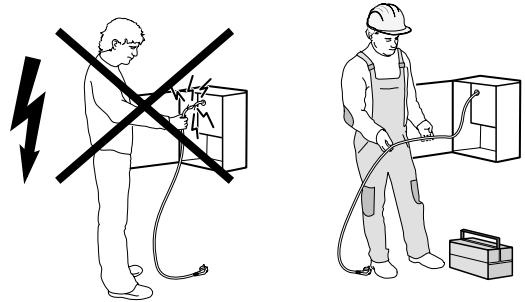
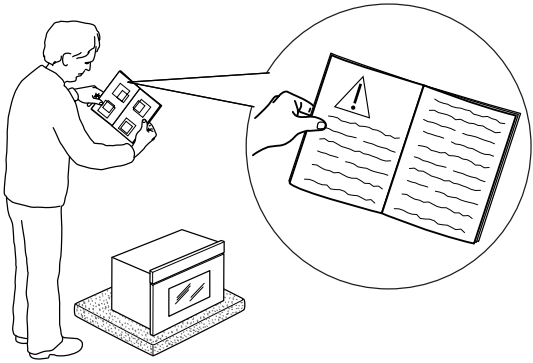
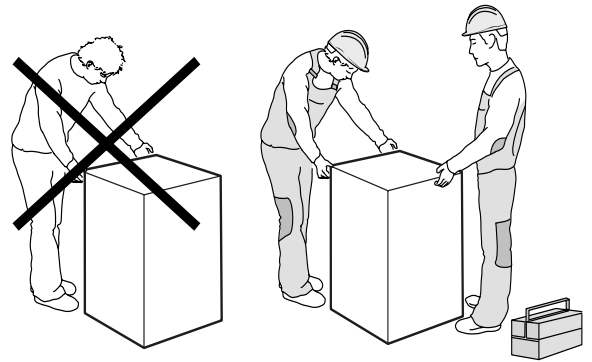
Ta aparat je bil zasnovan, izdelan in prodan skladno z naslednjimi direktivami ES: 2006/95/ES, 2004/108/ES, 93/68/EEES in 2011/65/EU (direktiva RoHS).

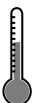

Aparat, ki je predviden za stik s hrano, ustreza zahtevam evropske uredbe št. 1935/2004/ES.

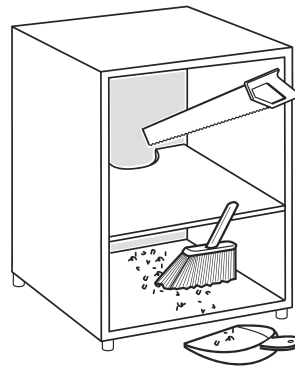
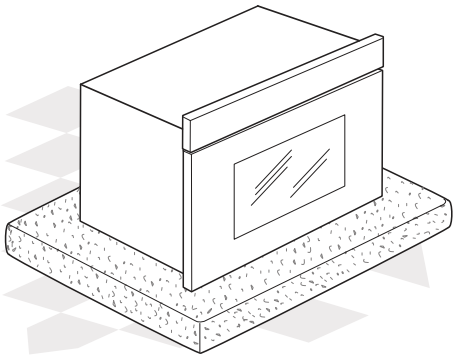
Aparat izpolnjuje zahteve po ekološki zasnovi evropskih uredb št. 65/2014 in št. 66/2014 v skladu z evropskim standardom EN 60350-1.

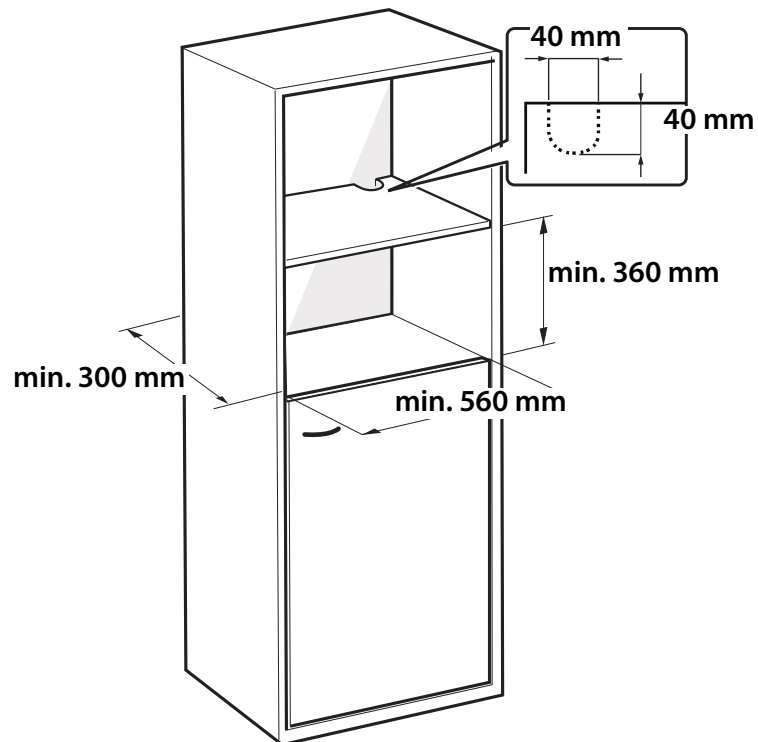
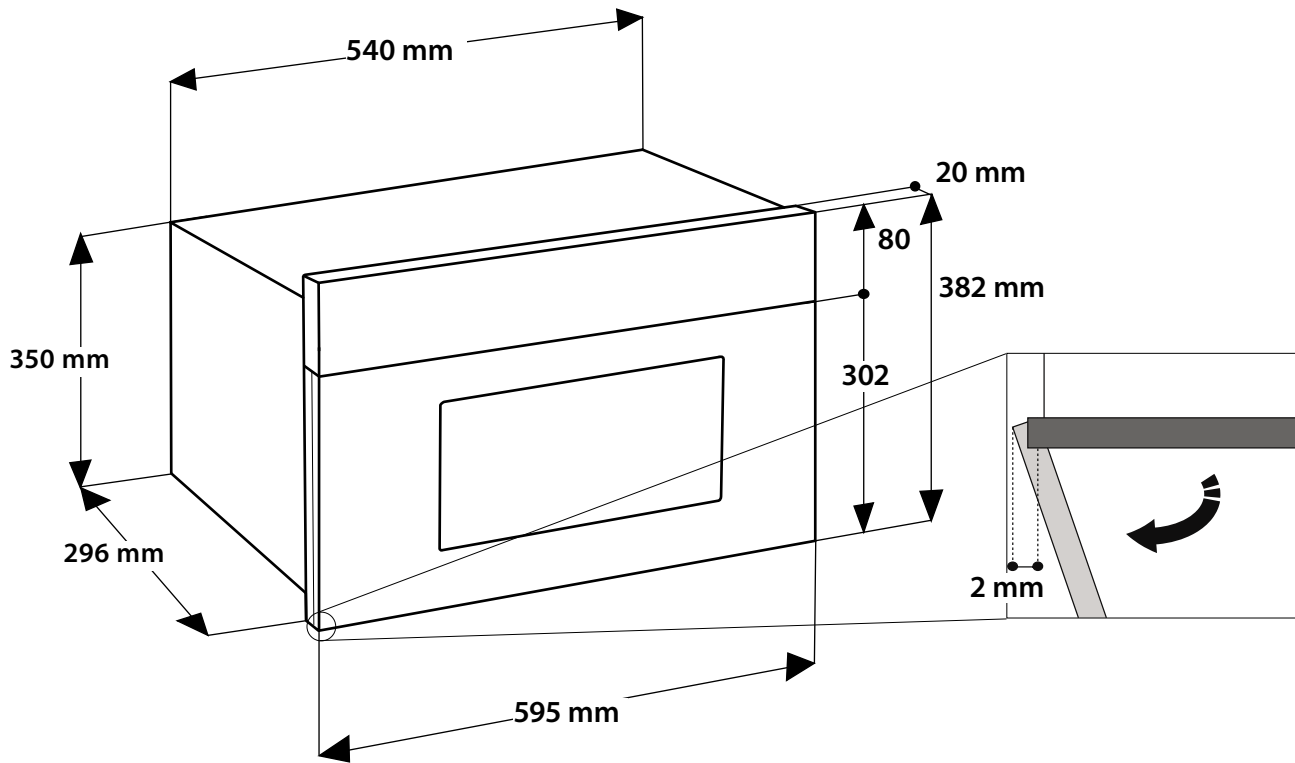


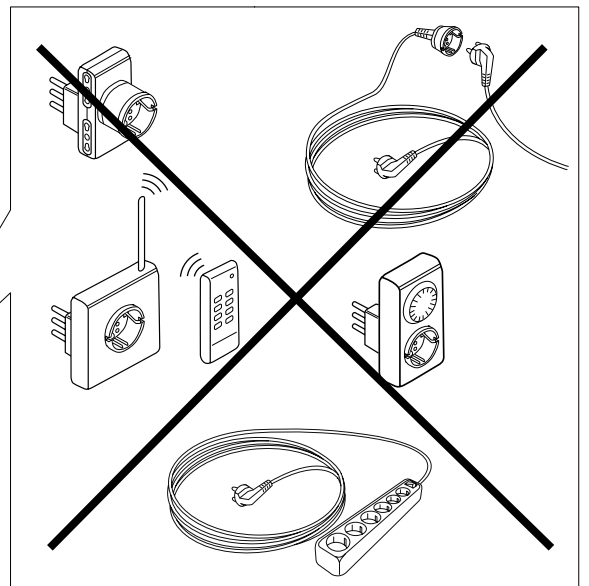
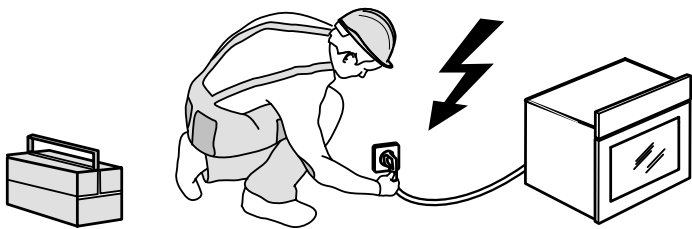
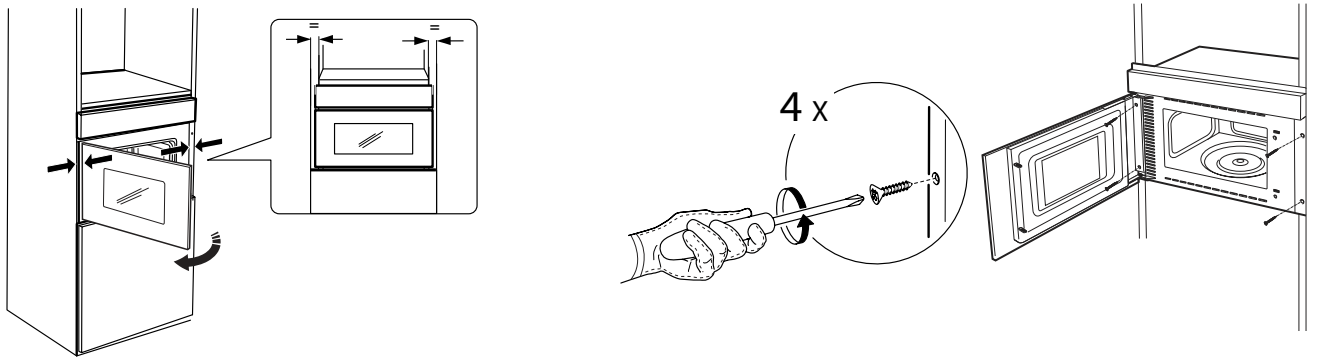
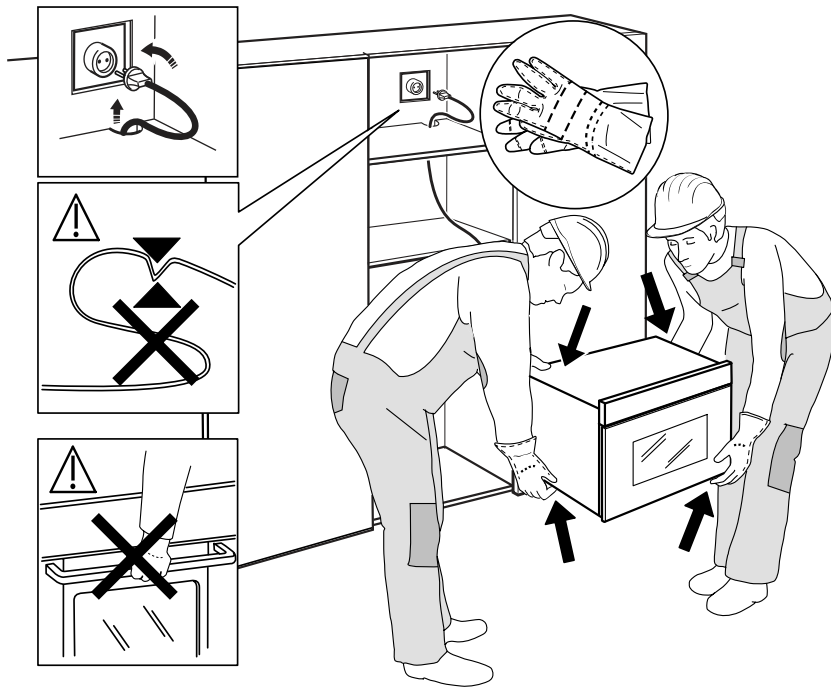
 x 4



   
90°C







400010855538

Natisnjeno v Italiji