

GHID DE REFERINȚĂ PENTRU UTILIZARE ZILNICĂ



VĂ MULȚUMIM CĂ AȚI ACHIZIȚIONAT UN PRODUS HOTPOINT ARISTON. Pentru a beneficia de servicii complete de asistență, vă rugăm să vă înregistrați aparatul pe: www.hotpoint.eu/register

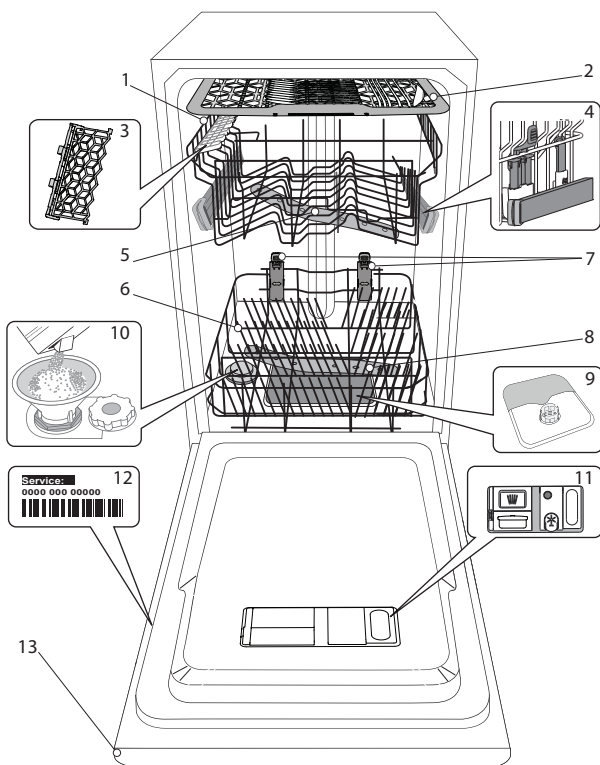


Puteți descărca Instrucțiunile privind siguranța și Ghidul de utilizare și întreținere vizitând site-ul nostru web docs.hotpoint.eu și urmând instrucțiunile de pe coperta din spate a acestei broșuri.

Înainte de a utiliza aparatul, citiți cu atenție Ghidul privind sănătatea și siguranța.

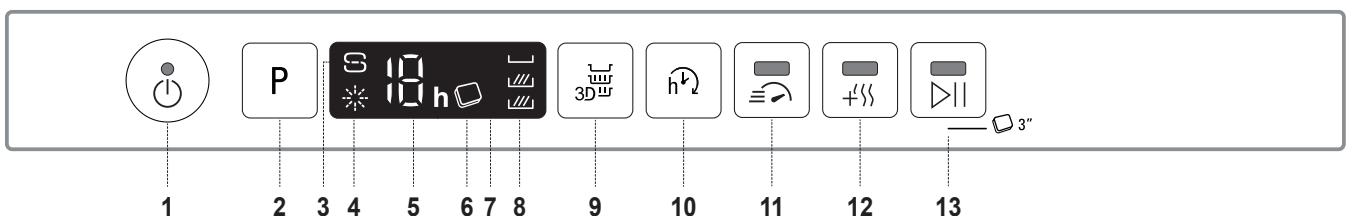
DESCRIEREA PRODUSULUI

APARATUL



1. Coșul superior
2. Coșul pentru tacâmuri
3. Clapete rabatabile
4. Mecanism de reglare a înălțimii raftului superior
5. Brațul de pulverizare superior
6. Coșul inferior
7. Zonă economisire spațiu
8. Brațul de pulverizare inferior
9. Ansamblu de filtre
10. Compartimentul pentru săruri
11. Dozatoare de detergent și agent de clătire
12. Plăcuța cu datele tehnice
13. Panoul de comandă

PANOUL DE COMANDĂ



1. Buton Pornire/Oprire / Resetare cu indicator luminos
2. Butonul pentru selectarea programelor
3. Indicator luminos de nivel al sărurilor
4. Indicator luminos de nivel al agentului de clătire
5. Indicator număr program și durată de temporizare
6. Indicator luminos opțiune Tablett
7. Afișaj
8. Indicator luminos opțiune Zone Wash 3D
9. Butonul Zone Wash 3D
10. Buton Întârziere
11. Buton Turbo cu indicator luminos
12. Buton Extra Dry cu indicator luminos
13. Buton PORNIRE/Pauză cu indicator luminos / Tablett

PRIMA UTILIZARE

ĂRURI, AGENT DE CLĂTIRE ȘI DETERGENT

RECOMANDĂRI PRIVIND PRIMA UTILIZARE

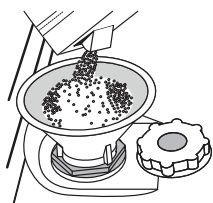
După instalare, demontați opritoarele rafturilor și elementele elastice de fixare a raftului superior.

UMPLEREA COMPARTIMENTULUI PENTRU SĂRURI

Utilizarea sărurilor previne formarea DEPUNERILOR DE CALCĂR pe vase și pe componentele funcționale ale mașinii.

- Este important ca compartimentul pentru săruri să nu fie niciodată gol.
- Este important să setați duritatea apei.

Compartimentul pentru săruri se află în partea inferioară a mașinii de spălat vase (consultați **DESCRIEREA PROGRAMELOR**) și trebuie să fie umplut când **indicatorul luminos de NIVEL AL SĂRURILOR** de pe panoul de comandă este aprins.



1. Demontați raftul inferior și desfiletați capacul compartimentului (în sens antiorar).
2. Numai la prima operațiune de acest fel: umpleți compartimentul pentru săruri cu apă.
3. Poziționați pâlnia (consultați figura) și umpleți compartimentul pentru săruri până la margine (aproximativ 1 kg); este perfect normal să curgă puțină apă în afară.
4. Scoateți pâlnia și ștergeți resturile de săruri de pe deschidere.

Asigurați-vă că este înfiletat bine capacul, astfel încât să nu intre detergent în compartiment în timpul programului de spălare (acest lucru poate avaria iremediabil instalația de dedurizare a apei).

Oricând trebuie să adăugați săruri, este obligatoriu să finalizați procedura înainte de a începe ciclul de spălare.

SETAREA DURITĂȚII APEI

Pentru a permite instalației de dedurizare a apei să funcționeze perfect, este esențial ca setarea durității apei să se bazeze pe nivelul de duritate a apei din locuința dumneavoastră. Aceste informații pot fi obținute de la furnizorul local de apă.

Setarea din fabrică se aplică pentru un nivel mediu de duritate a apei (3).

- Porniți aparatul apăsând pe butonul **PORNIRE/OPRIRE**.
- Opriți aparatul apăsând pe butonul **PORNIRE/OPRIRE**.
- Țineți apăsat butonul **P** timp de 5 secunde, până când auziți un semnal sonor.
- Porniți aparatul apăsând pe butonul **PORNIRE/OPRIRE**.
- Indicatorul luminos al programului pentru nivelul setat în mod curent clipește.
- Apăsați butonul **P** pentru a selecta nivelul de duritate dorit (consultați **TABELUL DURITĂȚII APEI**).

Tabelul durității apei			
Nivel		°dH Grade germane	°fH Grade franceze
1	Moale	0 - 6	0 - 10
2	Medie	7 - 11	11 - 20
3	Normală	12 - 17	21 - 30
4	Dură	18 - 34	31 - 60
5	Foarte dură	35 - 50	61 - 90

- Opriți aparatul apăsând pe butonul **PORNIRE/OPRIRE**.

Setarea este finalizată!

După finalizarea acestei proceduri, rulați un program fără a încărca mașina.

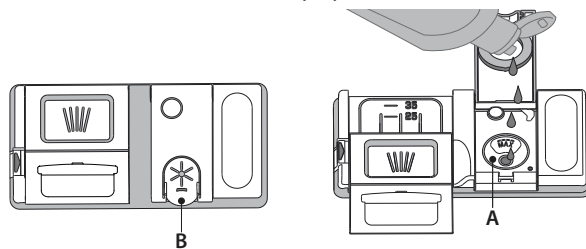
Utilizați numai săruri concepute special pentru mașini de spălat vase.

După ce ați introdus sărurile în mașină, indicatorul luminos de nivel al sărurilor se stinge.

Dacă compartimentul pentru săruri nu este umplut, poate rezulta deteriorarea instalației de dedurizare a apei și a rezistenței

UMPLEREA DOZATORULUI PENTRU AGENT DE CLĂTIRE

gentul de clătire facilitează uscarea vaselor. Dozatorul pentru agentul de clătire **A** trebuie umplut atunci când **indicatorul luminos de NIVEL AL AGENTULUI DE CLĂTIRE** de pe panoul de comandă este aprins.



1. Deschideți dozatorul **B** apăsând și trăgând în sus clapeta de pe capac.
 2. Introduceți cu grijă agentul de clătire până la marcajul de referință maxim (110 ml) al spațiului de umplere - evitați scurgerile. În caz contrar, curățați imediat folosind o lavetă uscată.
 3. Apăsați capacul în jos până când auziți un clic de închidere.
- Nu turnați NICIODATĂ agentul de clătire direct în cuvă.**

REGLAREA DOZEI DE AGENT DE CLĂTIRE

Dacă nu sunteți pe deplin mulțumit de rezultatele de uscare, puteți regla cantitatea de agent de clătire utilizat.

- Porniți mașina de spălat vase folosind butonul **PORNIRE/OPRIRE**.
 - Opriți-o folosind butonul **PORNIRE/OPRIRE**.
 - Apăsați pe butonul **P** de trei ori - se va auzi un semnal sonor.
 - Porniți mașina folosind butonul **PORNIRE/OPRIRE**.
 - Indicatorul luminos al programului pentru nivelul setat în mod curent clipește.
 - Apăsați pe butonul **P** pentru a selecta cantitatea de agent de clătire care trebuie alimentată.
 - Opriți mașina folosind butonul **PORNIRE/OPRIRE**
- Setarea este finalizată!

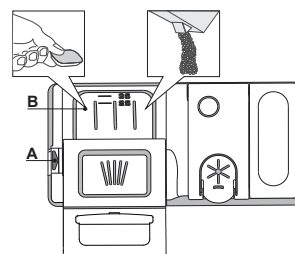
Dacă nivelul de agent de clătire este setat la ZERO (ECO), nu se va alimenta cu agent de clătire. Indicatorul luminos pentru NIVEL SCĂZUT DE AGENT DE CLĂTIRE nu se va aprinde dacă agentul de clătire este consumat.

Pot fi setate maxim 4 niveluri în conformitate cu modelul de mașină de spălat vase. Setarea din fabrică este specifică modelului, vă rugăm să respectați instrucțiunile de mai sus pentru a verifica setarea adecvată pentru mașina dumneavoastră.

- Dacă observați urme albastrii pe vase, setați un număr mic (1-2).
- Dacă există urme de apă sau depuneri de calcar pe vase, setați un număr mare (3-4).

UMPLEREA DOZATORULUI DE DETERGENT

Utilizați dispozitivul de deschidere A pentru a deschide dozatorul de detergent. Introduceți detergentul numai în dozatorul uscat B. Introduceți cantitatea de detergent pentru prespălare direct în cuvă.



1. Atunci când măsurați cantitatea de detergent, consultați informațiile menționate anterior pentru a adăuga cantitatea corespunzătoare. În interiorul dozatorului **B** există indicații care vă pot ajuta la dozarea detergentului.
2. Îndepărtați resturile de detergent de pe marginile dozatorului și închideți sonor capacul.
3. Închideți capacul dozatorului de detergent trăgând în sus până când dispozitivul de închidere este fixat în poziție.

Dozatorul de detergent se deschide automat la momentul potrivit, în conformitate cu programul. Dacă se utilizează detergenți universali, vă recomandăm să folosiți butonul **TABLETĂ**, deoarece reglează programul pentru a se obține întotdeauna rezultate optime de spălare și uscare.

TABEL CU PROGRAME

Program	Faza de uscare	Opțiuni disponibile *)	Compartiment detergent		Durata programului de spălare (h:min)**)	Consum de apă (litri/ciclu)	Consum de energie (kWh/ciclu)
			Cuvă	B			
1 Eco ECO 50°	✓		✓	✓	4:00	9,0	0,74
2 Auto Intensiv A 65°	✓		-	✓	2:20 - 3:00	16,0 - 18,0	1,20 - 1,40
3 Auto Normal A 55°	✓		✓	✓	2:10 - 2:50	14,5 - 16,0	1,05 - 1,25
4 Delicate	✓		-	✓	1:40	12,0	1,00
5 Ekspress 30'	-		-	✓	0:30	9,0	0,50
6 Noapte Buna	✓		-	✓	3:35	16,5	1,00
7 Igienizare	✓		-	✓	1:40	12,0	1,30
8 Înmuiere	-		-	-	0:10	4,5	0,01
9 Autocurățare	-		-	✓	0:50	9,5	0,70

Datele programului ECO sunt stabilite în condiții de laborator, în conformitate cu standardul european EN 50242.

Notă pentru laboratoarele de testări:

Pentru informații privind condițiile testului comparativ EN, trimiteți o solicitare la adresa: asistenza_en_lvs@indesitcompany.com

Nu este necesară tratarea în prealabil a vaselor înainte oricăruia dintre aceste programe.

*) Nu toate opțiunile pot fi utilizate simultan.

**) Durata programului indicată pe afișaj sau în broșură reprezintă o estimare calculată în condiții standard. Durata actuală poate varia în funcție de o multitudine de factori, cum ar fi temperatura și presiunea apei la intrare, temperatura încăperii, cantitatea de detergent, dimensiunea și tipul încărcăturii, distribuția încărcăturii, opțiunile suplimentare selectate și calibrarea senzorului. Calibrarea senzorului poate mări durata programului cu până la 20 min. Consum în modul Standby: Consum în modul Inactiv: 5 W - Consum în modul Oprit: 0,5 W

DESCRIEREA PROGRAMELOR

Instrucțiuni privind selectarea ciclului de spălare.

1 ECO

Vase normal murdare. Programul standard, cel mai eficient din punctul de vedere al consumului combinat de energie electrică și apă.

2 AUTO INTENSIV

Program automat pentru vase și cratițe cu grad ridicat de murdărie (a nu se utiliza în cazul articolelor delicate).

3 AUTOMAT NORMAL

Program automat pentru vase și cratițe cu grad normal de murdărie.

4 DELICATE

Program pentru articole delicate, mai sensibile la temperaturi ridicate, de exemplu pahare și cești.

5 EXPRESS 30'

Program utilizat pentru vase cu grad redus de murdărie, fără resturi uscate de alimente.

6 NOAPTE BUNA

Program adecvat pentru funcționarea pe timpul nopții a aparatului. Asigură performanțe optime de curățare și uscare cu emisii minime de zgomot.

7 IGIENIZARE

Vase normal murdare sau foarte murdare, cu acțiune antibacteriană suplimentară. Poate fi utilizat pentru efectuarea întreținerii mașinii de spălat vase.

8 ÎNMUIERE

Utilizat pentru a împrăști vasele care trebuie să fie spălate mai târziu. A nu se utiliza detergent cu acest program.

9 AUTOCURĂȚARE

Program utilizat pentru efectuarea întreținerii mașinii de spălat vase. Acesta curăță interiorul aparatului folosind apă fierbinte.

Note:

Vă rugăm să rețineți că ciclurile precum cele rapide sunt eficiente în cazul vaselor cu un nivel redus de murdărie.

Pentru a reduce consumul și mai mult, porniți mașina de spălat vase numai atunci când este încărcată la maximum.

OPȚIUNI ȘI FUNCȚII

OPȚIUNILE pot fi selectate direct prin apăsarea pe butonul corespunzător (consultați *PANOUL DE COMANDĂ*).

Dacă o opțiune nu este compatibilă cu programul selectat, consultați TABELUL CU PROGRAME, LED-ul aferent clipește rapid de 3 ori și sunt emise semnale sonore. Opțiunea nu va fi activată.

ZONE WASH 3D (ZONĂ DE SPĂLARE 3D)

Opțiunea funcționează pentru câte un raft pe rând. Vă recomandăm să o utilizați în special cu ciclurile Normal și Intensiv - datorită jeturilor de apă cu acțiune 3D suplimentare din partea inferioară a cavității, opțiunea ZONE WASH 3D (ZONĂ DE SPĂLARE 3D) vă permite să economisiți energie sau să sporiți performanța de spălare a mașinii de spălat vase:

- 3D ZONE WASH (ZONĂ DE SPĂLARE 3D) + CICLU NORMAL: permite reducerea consumului de energie cu până la 40%.
- 3D ZONE WASH (ZONĂ DE SPĂLARE 3D) + CICLU INTENSIV: sporește performanța de spălare cu până la 40%. Ideal pentru încărcături mixte foarte murdare, de exemplu, cratițe și tigăi, vase cu resturi deosebit de încrustate sau veselă dificil de curățat (răzătoare, centrifugă pentru legume, tacâmuri murdare).

Activarea opțiunii:

1. Selectați un ciclu de spălare compatibil
2. În mod implicit, aparatul spală vasele de pe toate rafturile. Pentru a spăla numai un anumit raft, apăsați pe acest buton de mai multe ori:



afișat pe ecran (numai raftul inferior)



afișat pe ecran (numai raftul superior)



afișat pe ecran (numai coșul pentru tacâmuri)



afișat pe ecran (opțiunea este DEZACTIVATĂ, iar aparatul va spăla vasele de pe toate rafturile).

Țineți minte să încărcăți vesela numai pe raftul selectat.

TABLETĂ

Această setare vă permite să optimizați performanțele programului în funcție de tipul de detergent folosit. Apăsați butonul PORNIRE/PAUZĂ timp de 3 secunde (simbolul corespunzător se va aprinde) în cazul în care utilizați detergenți combinați sub formă de tabletă (agent de clătire, săruri și detergent într-o singură doză).

Dacă folosiți detergent pudră sau lichid, această opțiune trebuie să fie dezactivată.

TURBO

Această opțiune poate fi utilizată pentru a reduce durata programelor principale, menținând totodată aceleași niveluri de performanță la spălare și uscare. Selectați un program compatibil (consultați „Tabelul cu programe”), apăsați pe butonul TURBO, iar indicatorul luminos se va aprinde. Pentru a deselecta opțiunea, apăsați din nou pe același buton.



PORNIRE CU ÎNTÂRZIERE

Pornirea programului poate fi amânată pentru o perioadă de timp cuprinsă între **1 și 12 ore**.

1. Apăsați pe butonul ÎNTÂRZIERE: pe afișaj apare simbolul corespunzător „h”; la fiecare apăsare pe buton, durata de temporizare (1 h, 2 h etc. până la max. 12 h) până la pornirea ciclului de spălare selectat va crește.
2. Selectați programul de spălare, apăsați pe butonul PORNIRE/PAUZĂ și închideți ușa în decursul a 4 secunde: temporizatorul va începe număratoarea inversă.
3. După finalizarea perioadei de timp setate, indicatorul luminos „h” se stinge, iar ciclul de spălare începe.

Pentru a regla durata de temporizare și pentru a selecta o perioadă mai scurtă de timp, apăsați pe butonul ÎNTÂRZIERE. Pentru a anula, apăsați în mod repetat pe buton până când indicatorul luminos „h” al duratei de temporizare se stinge.

Funcția ÎNTÂRZIERE nu poate fi setată după pornirea ciclului de spălare.



EXTRA DRY

Pentru a optimiza uscarea vaselor, după selectarea programului, apăsați pe butonul EXTRA DRY și indicatorul luminos respectiv se aprinde.

O temperatură mai mare în timpul clătirii finale și o etapă de uscare prelungită permit optimizarea rezultatelor de uscare. Pentru a deselecta opțiunea, apăsați din nou pe același buton. Utilizarea opțiunii EXTRA DRY determină prelungirea ciclului de spălare.



INDICATOR DE FUNCȚIONARE

Lumina unui LED proiectată pe podea indică faptul că mașina de spălat vase este în funcțiune. Poate fi selectat unul dintre următoarele moduri de utilizare:

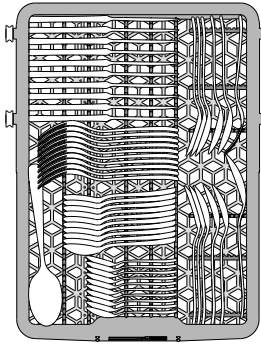
- a) Funcție dezactivată.
- b) Când începe ciclul, lumina se aprinde timp de câteva secunde, rămâne stinsă în timpul desfășurării ciclului și clipește la terminarea acestuia.
- c) Lumina rămâne aprinsă în timpul desfășurării ciclului și clipește la terminarea acestuia. (mod implicit).

Dacă a fost setată pornirea temporizată, lumina se aprinde fie în primele câteva secunde, fie pe întreaga durată a numărătorii inverse, în funcție de modul b) sau c) setat.

Lumina se stinge de fiecare dată când este deschisă ușa. Pentru a selecta modul preferat, porniți mașina, țineți apăsat butonul **P** până când pe afișaj apare una dintre cele trei litere, apăsați pe butonul **P** până când ajungeți la litera dorită (sau modul dorit), țineți apăsat butonul **P** pentru a confirma selecția.

ÎNCĂRCAREA RAFTURILOR

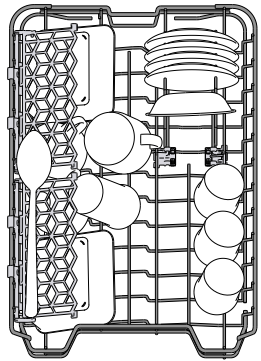
COȘUL PENTRU TACĂMURI



Al treilea nivel a fost conceput pentru depozitarea tacămurilor. Aranjați tacămurile conform indicațiilor din figură. Aranjarea separată a tacămurilor permite scoaterea cu ușurință a acestora după spălare și optimizează performanțele de spălare și uscare.

Cuțitele și alte ustensile cu margini ascuțite trebuie poziționate cu lamele în jos.

COȘUL SUPERIOR



Încărcați vasele delicate și ușoare: pahare, cești, farfurioare, boluri pentru salată puțin adânci.

Raftul superior este prevăzut cu suporturi rabatabile care pot fi utilizate în poziție verticală pentru aranjarea farfurioarelor pentru cești de ceai/peu desert, sau în poziție mai joasă pentru a introduce castroane și caserole.

(exemplu de încărcare pentru raftul superior)

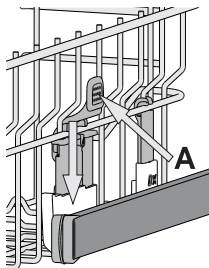
REGLAREA ÎNĂLȚIMII RAFTULUI SUPERIOR

Înălțimea raftului superior poate fi reglată: în poziție înaltă pentru a introduce vesela voluminoasă pe raftul inferior și în poziție joasă pentru a profita din plin de suporturile rabatabile, creând mai mult spațiu în partea superioară și evitând ciocnirea cu articolele de pe raftul inferior. Raftul superior este prevăzut cu un mecanism de **reglare a înălțimii raftului superior** (consultați figura); fără a apăsa pe manete, ridicați în sus ținând pur și simplu de părțile laterale ale raftului, și fixați imediat ce raftul este stabil în poziția de sus.

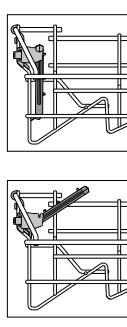
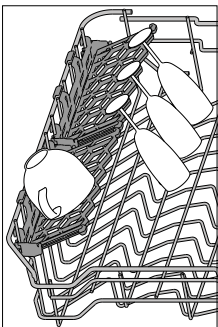
Pentru a reveni în poziția inferioară, apăsați pe manetele **A** din părțile laterale ale raftului și deplasați-l în jos.

Vă recomandăm cu insistență să nu reglați înălțimea raftului atunci când acesta este încărcat.

Nu ridicați și nu coborâți NICIODATĂ raftul numai pe o singură parte.



CLAPETE RABATABILE CU POZIȚIE REGLABILĂ



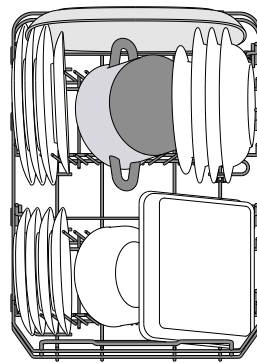
Clapetele rabatabile laterale pot fi pliate sau depliate pentru a optimiza aranjarea veselei pe raft. Paharele pentru vin pot fi așezate în siguranță pe clapetele rabatabile, introducând picioarele acestora în fantele corespunzătoare.

În funcție de model:

- pentru a deplia clapetele, este necesar să le glisați în sus și să le rotiți sau să le eliberați din clemele de fixare, trăgându-le în jos.

- pentru a plia clapetele, este necesar să le rotiți și să le glisați în jos sau să le trageți în sus și să le fixați pe poziție.

COȘUL INFERIOR

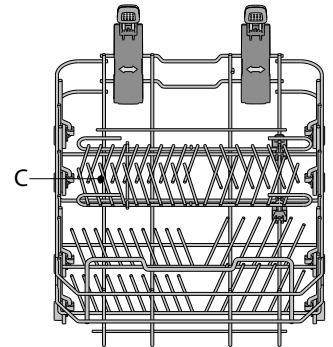
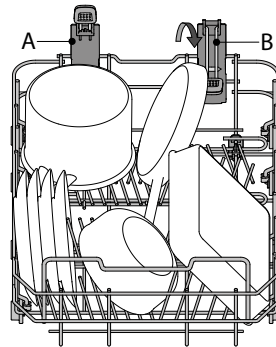


Pentru oale, capace, farfurii, boluri pentru salată, tacămuri etc. În mod ideal, farfuriile și capacele mari trebuie amplasate în părțile laterale, pentru a se evita interferențele cu brațul de pulverizare.

(exemplu de încărcare pentru raftul inferior)

Raftul inferior este prevăzut cu o zonă de economisire a spațiului **A**, un suport special care se trage din partea din spate a raftului și care poate fi utilizat pentru a susține tigăile sau tăvile de copt în poziție verticală, astfel ocupându-se mai puțin spațiu.

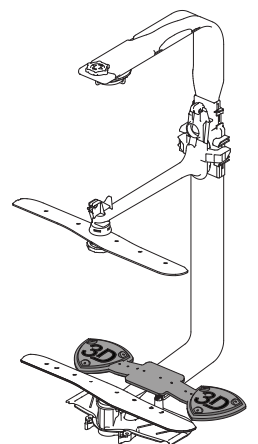
Pentru a-l putea utiliza, apucați de mânerul colorat și trageți-l în **B** sus în **ТИМН** ce îl rotiți înainte. Suporturile pot culisa la dreapta și la stânga pentru reglare în conformitate cu dimensiunea veselei.



Raftul inferior este prevăzut cu suporturi rabatabile **C** care pot fi utilizate în poziție verticală pentru aranjarea farfuriilor sau în poziție orizontală (joasă) pentru încărcarea cu ușurință a cratițelor și bolurilor pentru salată.

COMPONENTELE ZONE WASH 3D

Opțiunea Zone Wash 3D (Zonă de spălare 3D) utilizează jeturi de apă suplimentare, ambele fiind amplasate în partea inferioară și în partea superioară a mașinii de spălat vase (marcate cu culoarea portocalie) pentru spălarea mai intensivă a articolelor cu grad ridicat de murdărie prin acoperirea sporită cu apă a vaselor. De exemplu: Încărcați oalele și cratițele cu fața spre partea inferioară a componentelor Zone Wash 3D (Zonă de spălare 3D) și activați opțiunea 3D Zone Wash (Zonă de spălare 3D) de la panoul de comandă.



UTILIZAREA ZILNICĂ

1. VERIFICAREA RACORDĂRII LA REȚEAUA DE ALIMENTARE CU APĂ

Verificați ca mașina de spălat vase să fie racordată la rețeaua de alimentare cu apă și ca robinetul să fie deschis.

2. PORNIREA MAȘINII DE SPĂLAT VASE

Deschideți ușa și apăsați pe butonul de **PORNIRE/OPRIRE**.

3. ÎNCĂRCAREA RAFTURILOR

(consultați ÎNCĂRCAREA RAFTURILOR).

4. UMLEREA DOZATORULUI DE DETERGENT

(consultați TABELUL CU PROGRAME).

5. SELECTAREA PROGRAMULUI ȘI PERSONALIZAREA CICLULUI

Selectați cel mai adecvat program în conformitate cu tipul de veselă și gradul de murdărie al acesteia (consultați *DESCRIEREA PROGRAMELOR*) apăsând pe butonul **P**.

Selectați opțiunile dorite (consultați *OPȚIUNI ȘI FUNCȚII*).

6. PORNIREA

Porniți ciclul de spălare prin apăsarea butonului **PORNIRE/Pauză** (LED aprins) și închideți ușa în decursul a 4 secunde. La pornirea programului, se aude un singur semnal sonor. Dacă ușa nu este închisă în decursul a 4 secunde, se aude sunetul de alarmă.

În acest caz, deschideți ușa, apăsați pe butonul **PORNIRE/Pauză** și închideți ușa în decursul a 4 secunde.

7. TERMINAREA CICLULUI DE SPĂLARE

Terminarea ciclului de spălare este indicată de semnalele sonore și de clipirea numărului ciclului de spălare pe afișaj. Deschideți ușa și opriți aparatul apăsând pe butonul **PORNIRE/OPRIRE**.

Așteptați câteva minute înainte de a scoate vesela pentru a evita producerea arsurilor.

Descărcați rafturile, începând cu cel inferior.

Mașina se va opri automat în timpul anumitor perioade prelungite de inactivitate, pentru a reduce consumul de electricitate. Dacă vasele prezintă un grad redus de murdărie sau dacă au fost clătite cu apă înainte de a le introduce în mașina de spălat vase, reduceți în mod corespunzător cantitatea de detergent utilizat.

MODIFICAREA UNUI PROGRAM CARE RULEAZĂ

Dacă a fost selectat un program greșit, îl puteți schimba, cu condiția ca acesta abia să fi început: deschideți ușa, apăsați și mențineți apăsat butonul de **PORNIRE/OPRIRE** și mașina se va opri. Reporniți mașina folosind butonul de **PORNIRE/OPRIRE** și selectați noul ciclu de spălare, precum și opțiunile dorite; porniți ciclul apăsând pe butonul **PORNIRE/Pauză** și închizând ușa în decursul a 4 secunde.

ADĂUGAREA DE VASE SUPLIMENTARE

Fără a opri mașina, deschideți ușa (LED-ul pentru **PORNIRE/Pauză** începe să clipească) (**atenție la aburii FIERBINȚII!**) și introduceți vasele în mașină. Apăsați pe butonul **PORNIRE/Pauză** și închideți ușa în decursul a 4 secunde; ciclul va fi reluat din punctul în care a fost întrerupt.

ÎNTRERUPERI ACCIDENTALE

Dacă ușa este deschisă în timpul ciclului de spălare sau dacă s-a produs o pană de curent, ciclul se oprește. Pentru a relua ciclul din punctul în care a fost întrerupt, apăsați pe butonul **PORNIRE/Pauză** și închideți ușa în decursul a 4 secunde.

Pentru mai multe informații privind funcțiile, puteți solicita sau descărca de pe site-ul nostru web Ghidul de utilizare și întreținere urmând instrucțiunile de la ultima pagină.  [www](#)

SFATURI ȘI RECOMANDĂRI

RECOMANDĂRI

Înainte de a încărca rafturile, eliminați toate resturile de alimente de pe vase și goliți paharele. **Nu este necesar să le clățiți în prealabil sub jet de apă curentă.**

Aranjați vesela astfel încât să fie bine poziționată și să nu se răstoarne; de asemenea, aranjați recipientele cu deschiderile în jos și așezați înclinat articolele concave/convexe, pentru a permite apei să ajungă pe orice suprafață și să curgă liber.

Avertisment: capacele, mânerele, tăvile și tigăile nu trebuie să împiedice rotirea brațelor de pulverizare.

Amplasați articolele mici în coșul pentru tacâmuri.

Vasele și cratițele foarte murdare trebuie așezate pe raftul inferior deoarece în această zonă jeturile de apă sunt mai puternice și se înregistrează performanțe mai mari de spălare.

După încărcarea aparatului, asigurați-vă că brațele de pulverizare se pot roti liber.

IGIENĂ

Pentru a evita acumularea mirosurilor neplăcute și a sedimentelor în mașina de spălat vase, vă rugăm să rulați un program de temperatură ridicată cel puțin o dată pe lună. Folosiți o măsură de detergent și rulați un program fără a încărca vase pentru a curăța aparatul.

VESELĂ NECORESPUNZĂTOARE PENTRU SPĂLAREA ÎN MAȘINĂ

- Veselă și tacâmuri din lemn.
- Pahare cu decorațiuni delicate, veselă artizanală și veselă antică. Aceste decorațiuni nu sunt rezistente la spălarea în mașina de spălat vase.
- Articole din material sintetic care nu sunt rezistente la temperaturi ridicate.
- Veselă din cupru și cositor.
- Veselă murdară de cenușă, ceară, unsoare sau cerneală.

Culorile decorațiunilor de pe articolele din sticlă și ale articolelor din aluminiu/argint se pot modifica și pot albi în timpul procesului de spălare. Unele tipuri de articole din sticlă (de exemplu, obiecte de cristal) pot deveni opace după câteva cicluri de spălare.

DETERIORAREA PAHARELOR ȘI A VESELEI

- Utilizați numai pahare și veselă din porțelan marcate de către producător ca fiind rezistente la spălarea în mașină.
- Utilizați un detergent delicat pentru veselă
- Scoateți paharele și vesela din mașina de spălat vase imediat ce ciclul de spălare este finalizat.

CURĂȚAREA ȘI ÎNTREȚINEREA

CURĂȚAREA ANSAMBLULUI DE FILTRE

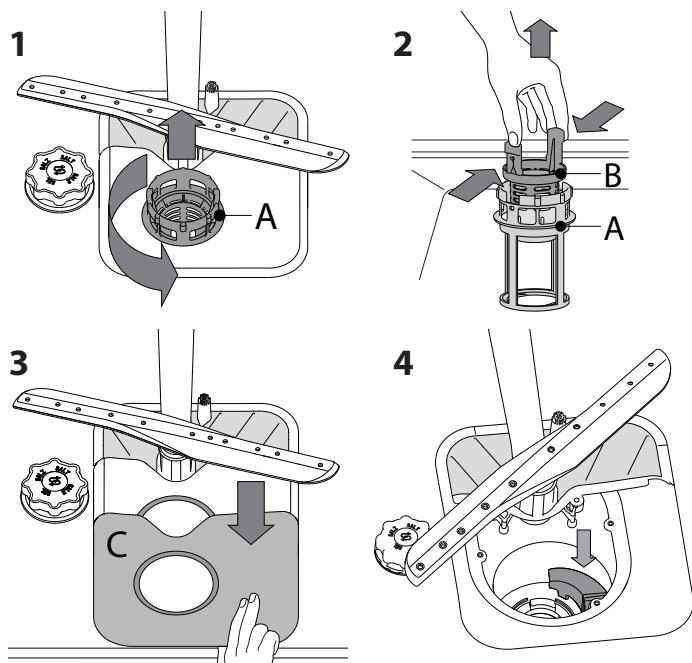
Curățați în mod regulat ansamblul de filtre astfel încât filtrele să nu se înfunde și apa reziduală să fie evacuată în mod corespunzător.

Ansamblul de filtre este alcătuit din trei filtre care îndepărtează resturile de alimente din apa de spălare, permițând apoi recircularea acesteia: pentru rezultate de spălare optime, trebuie să le mențineți curate.

Mașina de spălat vase nu trebuie utilizată fără filtre sau dacă un filtru este desprins.

După câteva spălări, verificați ansamblul de filtre și, dacă este necesar, curățați-l temeinic sub jet de apă curentă, folosind o perie nemetalică și respectând instrucțiunile de mai jos:

1. Rotiți filtrul cilindric **A** în sens antiorar și scoateți-l afară (Fig 1).
2. Demontați filtrul în formă de ceașcă **B** apăsând ușor pe clapetele laterale (Fig 2).
3. Culisați în afară placa din oțel inoxidabil a filtrului **C** (Fig 3).
4. Examinați obturațiile și îndepărtați resturile de alimente. **NU DEMONTAȚI NICIODATĂ** protecția pompei acționate în timpul ciclului de spălare (componentă neagră) (Fig 4).

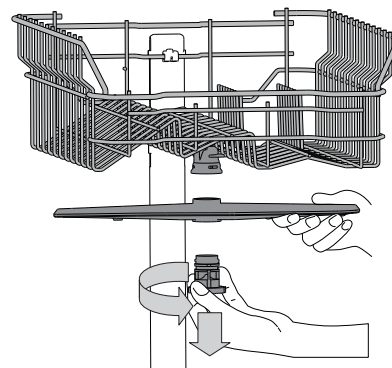


După curățarea filtrelor, montați la loc ansamblul de filtre și fixați-l în poziția corectă; acest lucru este esențial pentru menținerea funcționării eficiente a mașinii de spălat vase.

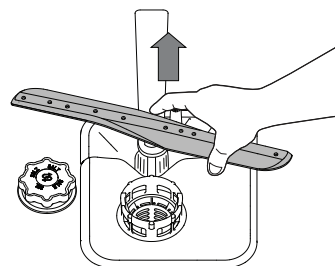
CURĂȚAREA BRAȚELOR DE PULVERIZARE

Ocazional, resturile de alimente se pot usca pe brațele de pulverizare și pot bloca orificiile de pulverizare a apei. Prin urmare, se recomandă să verificați brațele din când în când și să le curățați folosind o perie nemetalică mică.

Pentru a demonta brațul de pulverizare superior, rotiți inelul de fixare din plastic în sens antiorar. Brațul de pulverizare superior trebuie introdus astfel încât partea cu cele mai multe orificii să fie îndreptată în sus.



Brațul de pulverizare inferior poate fi demontat prin tragerea în sus.



CURĂȚAREA FURTUNULUI DE ALIMENTARE CU APĂ

Dacă furtunurile pentru apă sunt noi sau dacă nu au fost utilizate o perioadă lungă de timp, lăsați apa să curgă pentru a vă asigura că acestea sunt curate și că nu prezintă impurități înainte de a efectua conexiunile necesare. Dacă nu luați măsurile de precauție necesare, furtunul de alimentare cu apă se poate bloca și poate deteriora mașina de spălat vase.

REMEDIEREA PROBLEMELOR

Este posibil ca mașina dumneavoastră de spălat vase să nu funcționeze corespunzător.

Înainte de a contacta centrul de service, verificați dacă problema poate fi remediată parcurgând următoarea listă.

PROBLEME	CAUZE POSIBILE	SOLUȚII
Mașina de spălat vase nu pornește sau nu răspunde la comenzi.	Aparatul nu a fost conectat la priză în mod corespunzător.	Introduceți ștecherul în priză.
	Pană de curent.	Mașina de spălat vase pornește automat atunci când revine curentul.
	Ușa mașinii de spălat vase nu este închisă.	Împingeți ferm ușa până când auziți un „clic”.
	Aparatul nu răspunde la comenzi.	Opriiți aparatul apăsând pe butonul PORNIRE/OPRIRE, reporniți-l după aproximativ un minut și resetați programul.
Mașina de spălat vase nu evacuează apa.	Încă nu s-a terminat ciclul de spălare.	Așteptați finalizarea ciclului de spălare.
	Furtunul de evacuare este îndoit.	Asigurați-vă că furtunul de evacuare nu este îndoit (<i>consultați INSTRUCȚIUNILE DE INSTALARE</i>).
	Conducta de evacuare a chiuvetei este blocată.	Curățați conducta de evacuare a chiuvetei.
	Filtrul este înfundat cu resturi de alimente	Curățați filtrul (<i>consultați CURĂȚAREA ANSAMBLULUI DE FILTRE</i>).
Mașina de spălat vase produce zgomot excesiv.	Vasele se lovesc unele de celelalte.	Aranjați corect vesela (<i>consultați ÎNCĂRCAREA RAFTURILOR</i>).
	S-a produs o cantitate excesivă de spumă.	Detergentul nu a fost măsurat corect sau nu este adecvat pentru utilizare în mașini de spălat vase (<i>consultați UMPLEREA DOZATORULUI DE DETERGENT</i>). Resetați mașina de spălat vase apăsând pe butonul DRENARE (<i>consultați OPȚIUNII ȘI FUNCȚII</i>) și rulați noul program, fără detergent.
Vasele nu sunt curate.	Vesela nu a fost aranjată corespunzător.	Aranjați corect vesela (<i>consultați ÎNCĂRCAREA RAFTURILOR</i>).
	Brațele de pulverizare nu se pot roti liber, acestea fiind împiedicate de vase.	Aranjați corect vesela (<i>consultați ÎNCĂRCAREA RAFTURILOR</i>).
	Ciclul de spălare este prea lejer.	Selectați un ciclu de spălare corespunzător (<i>consultați TABELUL CU PROGRAME</i>).
	S-a produs o cantitate excesivă de spumă.	Detergentul nu a fost măsurat corect sau nu este adecvat pentru utilizare în mașini de spălat vase (<i>consultați UMPLEREA DOZATORULUI DE DETERGENT</i>).
	Capacul compartimentului pentru agent de clătire nu a fost închis corect.	Asigurați-vă că este închis capacul dozatorului pentru agent de clătire.
	Filtrul este murdar sau înfundat.	Curățați ansamblul de filtre (<i>consultați secțiunea ÎNGRIJIRE ȘI ÎNTREȚINERE</i>).
	Lipsește sărurile.	Umpleți compartimentul pentru săruri (<i>consultați UMPLEREA COMPARTIMENTULUI PENTRU SĂRURI</i>).

GHID DE ÎNTREȚINERE ȘI DE REMEDIERE A DEFECȚIUNILOR

Pentru informații suplimentare, consultarea procedurilor de întreținere și de depanare, consultați **Ghidul de utilizare și întreținere**.

Ghidul de utilizare și întreținere poate fi obținut:

- De la serviciul de asistență tehnică post-vânzare; consultați numărul de telefon specificat în certificatul de garanție.
- prin descărcarea de pe site-ul web: docs.hotpoint.eu
- utilizând codul QR:



FIȘA CU DATE TEHNICE

Datele tehnice privind consumul de energie pot fi descărcate de pe site-ul web: **docs.hotpoint.eu**

CONTACTAREA SERVICIULUI DE ASISTENȚĂ TEHNICĂ POST-VÂNZARE

Când contactați serviciul de asistență tehnică post-vânzare, trebuie să specificați codurile indicate pe plăcuța cu date tehnice atașată pe partea stângă sau dreaptă de pe interiorul ușii mașinii de spălat vase. Numărul de telefon este indicat în certificatul de garanție sau pe site-ul web:

www.hotpoint.eu

400011340687

01/2019 jk - Xerox Fabriano

