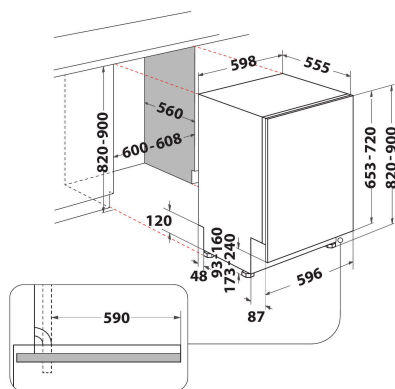


# DIE 2B19 A

12NC: F158640

Штрих-код (EAN) код: 8050147586402

**Indesit**  
Life proof.



## ОСНОВНІ ХАРАКТЕРИСТИКИ

|   |                   |
|---|-------------------|
| Тип конструкції                                     | Вбудована         |
| Тип встановлення                                    | Вбудований        |
| Тип управління                                      | Електронне        |
| Тип управління                                      | Цифровий          |
| Зйомна верхня кришка                                | Ні                |
| Декоративна панель на дверцятах                     | <b>Nincs adat</b> |
| Основний колір продукту                             | Білий             |
| Потужність електричного підключення (Вт)            | <b>1900</b>       |
| Струм (А)   | <b>10</b>         |
| Напруга (В)   | <b>220-230</b>    |
| Частота (Гц)  | <b>50</b>         |
| Довжина шнура живлення (см)                         | <b>130</b>        |
| Тип вилок   | <b>Schuko</b>     |
| Довжина заливного шланга (см)                       | <b>155</b>        |
| Довжина зливного шланга (см)                        | <b>150</b>        |
| Регульовний плінтус                                 | Ні                |
| Висота зйомної робочої поверхні (мм)                | <b>0</b>          |
| Регульовні ніжки                                    | Так - всі         |
| Висота продукту                                     | <b>820</b>        |
| Ширина продукту                                     | <b>598</b>        |
| Глибина продукту                                    | <b>555</b>        |
| Глибина з відкритими на 90 градусів дверцятами (мм) | -                 |
| Мінімальна висота ніші                              | <b>0</b>          |
| Максимальна висота ніші                             | <b>0</b>          |
| Мінімальна ширина ніші                              | <b>0</b>          |
| Максимальна ширина ніші                             | <b>0</b>          |
| Глибина ніші  | <b>560</b>        |
| Вага нетто (кг)                                     | <b>32.1</b>       |
| Вага брутто (кг)                                    | <b>33.9</b>       |

## ТЕХНІЧНІ ХАРАКТЕРИСТИКИ

|   |                         |
|---|-------------------------|
| Автоматичні програми                                    | Ні                      |
| Максимальна температура води (°C)                       | <b>0</b>                |
| Опція Відкладеного старту                               | Без відкладеного старту |
| Максимальний час відкладення старту (год.)              | <b>0</b>                |
| Індикація ходу програми                                 | -                       |
| Індикація часу до завершення циклу                      | Ні                      |
| Індикатор відсутності солі                              | Так/Є                   |
| Індикатор відсутності ополіскувача                      | Ні                      |
| Система захисту   | Так/Є                   |
| Регульовна верхня корзина                               | Так/Є                   |
| Макс.допустимий розмір посуду для верхньої корзини (см) | <b>0</b>                |
| Макс.допустимий розмір посуду для нижньої корзини (см)  | <b>0</b>                |
| Кількість комплектів посуду                             | <b>14</b>               |

## ЕНЕРГЕТИЧНЕ МАРКУВАННЯ

|   |            |
|---|------------|
| Клас енергоефективності - NEW (2010/30/EU)                  | <b>A+</b>  |
| Річне енергоспоживання (кВт/рік) - NEW (2010/30/EU)         | <b>300</b> |
| Тривалість перебування у режимі stand-by - NEW (2010/30/EU) | <b>12</b>  |
| Енергоспоживання у режимі stand-by - NEW (2010/30/EU)       | <b>6</b>   |
| Енергоспоживання у режимі Вимкнено - NEW (2010/30/EU)       | <b>0.5</b> |