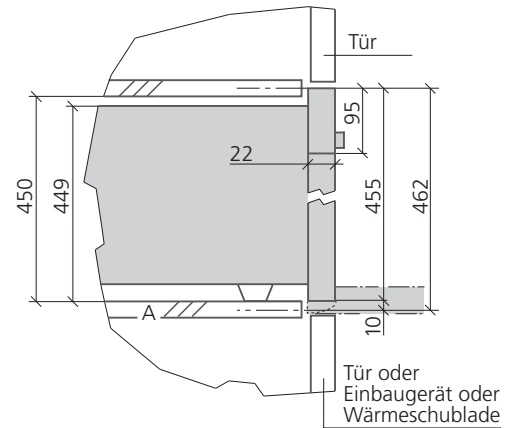


Detail



Masse	Gerät	Nische	Front	Anschluss	[kW]	Kabel	Absicherung	
								~
H [mm]	450	450	462	ECSK7 9845 PT 230V	Stecker Typ 12	1.45	1.3 m	10 A
B [mm]	552	560 (600)	600	ECSK7 8845 PT 230V	Stecker Typ 12	1.45	1.3 m	10 A
T [mm]	520	min. 550						

Steckerfertig

MONTAGE

- Beachten Sie die allgemeinen gültigen Vorschriften der Elektrizitäts- und Wasserwerken sowie der Feuerpolizei.
- Montage/Anschluss durch Fachpersonal.
- Schäden durch Nichtbeachten dieser und dem Gerät beigelegten Unterlagen können beim Hersteller nicht geltend gemacht werden.

1 **Apparat anschliessen**
Angebrachte Anschlussvorschriften beachten

2 **Apparat frontbündig einschieben**
- Keine spezielle Entlüftung notwendig
- Die Möbel müssen die Norm IEC 335-1 einhalten

3 **Frontal mit beigelegten Schrauben befestigen**

4 **Funktionskontrolle**
Bedienungsanleitung beachten

HINWEISE

- Der Einbau oberhalb eines Abluftbackofen ist nicht möglich. Unterhalb installieren.
- Anstelle Boden (A) Winkelset WSC 7000 einsetzen.

- Berührungsschutz des Apparates durch ordnungsgemässen Einbau sicherstellen.

Zubehör mit Aufpreis:
Wärmeschublade WD 150 / 160 / 170

