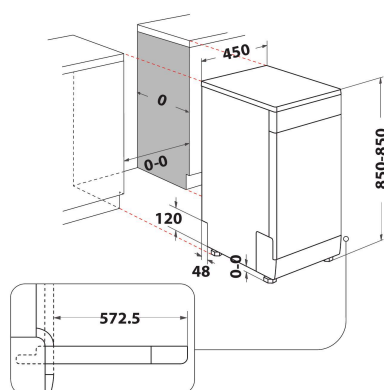


DSFE 1B10

12NC: 869991616320

GTIN (EAN) kods: 8050147556436

 **INDESIT**
Life proof.



GALVENĀS IEZĪMES

| | |
|---------------------------------|---------------------------|
| Konstrukcijas veids | Brīvi stāvošs |
| Uzstādīšanas veids | Brīvi stāvošs |
| Vadības veids | Elektronisks |
| Vadības iestatījumu veids | - |
| Noņemama darbvirsmā | Jā |
| Produkta pamatkrāsa | Balts |
| Elektriskā pieslēguma jauda (W) | 1900 |
| Strāva (A) | 10 |
| Voltāža (V) | 220-240 |
| Frekvence (Hz) | 50 |
| Elektrības vada garums (cm) | 130 |
| Kontaktdakšas veids | Schuko |
| Ievades caurules garums (cm) | 155 |
| Izvades caurules garums (cm) | 150 |
| Regulējama kāja | Jā - visas no priekšpusēs |
| Produkta augstums | 850 |
| Produkta platums | 450 |
| Produkta dziļums | 590 |
| Minimālais nišas augstums | 820 |
| Maksimālais nišas augstums | 900 |
| Minimālais nišas platums | 450 |
| Maksimālais nišas platums | 600 |
| Nišas dziļums | 590 |
| Neto svars (kg) | 34.9 |
| Bruto svars (kg) | 36.7 |

TEHNISKĀS ĪPAŠĪBAS

| | |
|---|--------------|
| Automātiskās programmas | Jā |
| Maksimālā ūdens ietilpības temperatūra (°C) | 60 |
| Darbības uzsākšanas atlikšanas iespējas | Bez aizkaves |
| Maksimālais darbības uzsākšanas atlikšanas ilgums (h) | 0 |
| Progresā indikators | - |
| Digitālais atpakaļskaitīšanas indikators | Nē |
| Sāls gaismas indikators | Nē |
| Skalošanas līdzekļa gaismas indikators | Nē |
| Drošības iekārta | Jā |
| Regulējams augšējais grozs | Jā |
| Lielākais trauks, ko var ievietot augšējā grozā (cm) | 0 |
| Lielākais trauks, ko var ievietot apakšējā grozā (cm) | 0 |
| Maksimālais trauku komplektu skaits (ES 2017/1369) | 10 |
| Uzstādīšana kolonnā | Nē |

ENERGOEFĒKTIVĪTĀTES MARĶĒJUMS

| | |
|---|------|
| Energoefektivitātes klase (Regula (ES) 2017/1369) | F |
| Enerģijas patēriņš programmai Eco 100 ciklos (ES 2017/1369) | 84 |
| Enerģijas patēriņš gaidstāves režīmā (Psm) (ES 2017/1369) | 0,50 |
| Enerģijas patēriņš izslēgtā režīmā (Po) (ES 2017/1369) | 0,00 |
| Ūdens patēriņš Eco programmā, litri ciklā (ES 2017/1369) | 11,5 |
| Trokšņa emisijas gaisā (ES 2017/1369) | 51 |
| Trokšņa emisijas klase gaisā (ES 2017/1369) | D |
| Programmas ilgums HMM (ES 2017/1369) | 4:00 |