

Manual de usuario



www.indesit.com/register



MANUAL DE USUARIO



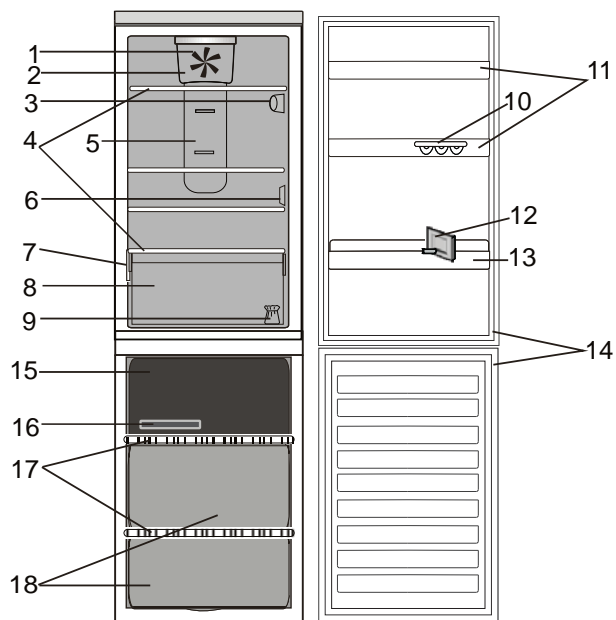
GRACIAS POR COMPRAR UN PRODUCTO INDESIT.

Si desea recibir un servicio más completo, registre su aparato en
www.indesit.com/register

ÍNDICE

Guía de uso y cuidado	2
Descripción del producto	2
Accesorios*	2
.....	2
Panel de control	3
Luz del frigorífico	4
Estantes	4
Puerta	4
Compartimento del frigorífico no frost	4
Compartimento del congelador no frost	4
Cómo usar el aparato	5
Primer uso	5
Compartimento del frigorífico y conservación de alimentos	5
Cómo almacenar alimentos frescos y bebidas	5
Conservación de alimentos en el compartimento del congelador	6
Extracción del cajón del congelador	6
Consejos para congelar y almacenar alimentos frescos	6
Congelados: recomendaciones para la compra	7
Tiempos de almacenamiento de alimentos congelados	7
Sonidos funcionales	7
Tabla de alarmas	8
Recomendaciones en caso de falta de uso del aparato	8
Limpieza y mantenimiento	9
Resolución de problemas	10
Servicio Postventa	11
Guía de Instalación	12

Descripción del producto



Compartimento frigorífico

1. Ventilador*
2. Cubierta del ventilador *
3. Panel de control electrónico/unidad de la luz
4. Estantes
5. Zona de aire frío multiflujo
6. Cubierta del sensor
7. Placa de características con el nombre comercial
8. Cajón para frutas y verduras
9. Kit de reversibilidad de puertas
10. Huevera*
11. Bandejas de la puerta
12. Separador de botellas *
13. Estante para botellas *
14. Junta de la puerta

Compartimento del congelador

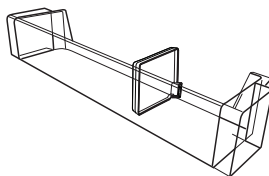
14. Juntas de la puerta
15. Cajón superior: zona más fría ideal para congelar alimentos frescos
16. Bandeja para hielo
17. Estantes
18. Cajones del congelador

Accesorios *

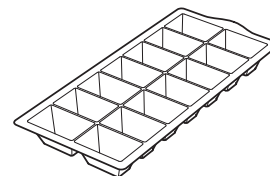
HUEVERA



SEPARADOR DE BOTELLAS

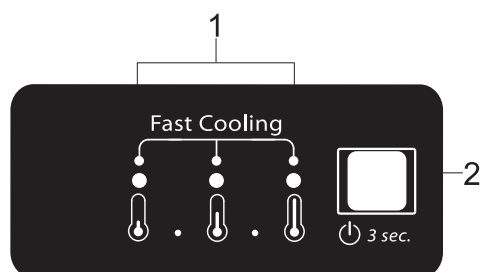


BANDEJA PARA HIELO



* Disponible en determinados modelos solamente

Panel de control



1. Indicadores LED (muestran el punto de ajuste actual de la temperatura o la función de enfriamiento rápido)
2. Botón enfriamiento rápido / Botón temperatura

Enfriamiento rápido

La función de enfriamiento rápido se recomienda para aumentar la capacidad de refrigeración del compartimento frigorífico cuando coloque una gran cantidad de alimentos en el interior.

Para activar la función de Enfriamiento rápido, pulse el botón Temperatura del panel de control durante 3 segundos hasta que los tres LED se enciendan.

La función se desactiva automáticamente después de 24 horas y vuelve al punto de ajuste seleccionado anteriormente.



Esta función se puede desactivar de forma manual pulsando el botón Temperatura del panel de control durante 3 segundos.

Nota: - La función de Enfriamiento Rápido también debería encenderse antes de colocar alimentos frescos para congelar en el compartimento del congelador, para maximizar la capacidad de congelación.

Ajuste de temperatura

Pulse el botón de Temperatura en el panel de control para ajustar la temperatura desde el nivel más cálido hasta el más frío. Al pulsar el botón de Temperatura, el ajuste de la temperatura cambiará cíclicamente. La primera vez que conecte el aparato, el ajuste de la temperatura se fija en la posición intermedia (ajuste de fábrica). En la tabla siguiente se muestran los puntos de ajuste de la temperatura:



Nota: Los puntos de ajuste mostrados se corresponden con la temperatura media en todo el frigorífico.

Ventilador*

El ventilador distribuye la temperatura de manera más uniforme en el compartimento frigorífico y permite conservar mejor los alimentos.

Si el aparato tiene ventilador, se puede equipar con un filtro antibacteriano.

Visite la página web o póngase en contacto con el servicio de atención al consumidor para comprar el filtro.

Congelación de alimentos frescos

Coloque los alimentos frescos que desee congelar sobre el estante del compartimento congelador evitando que entren en contacto directo con alimentos ya congelados. La cantidad de alimentos frescos que es posible congelar en 24 horas se indica en la placa de características. Para congelar alimentos frescos, coloque el estante del compartimento congelador en la posición inferior.

* Disponible en determinados modelos solamente

Luz del frigorífico

El sistema de iluminación del interior del compartimento del frigorífico usa luz LED, lo que permite una mejor iluminación y un consumo energético muy bajo.

Si el sistema de luz LED no funciona, póngase en contacto con Servicio de Asistencia para su sustitución.

Importante: La luz del compartimento frigorífico se enciende cuando se abre la puerta del frigorífico. Si se deja la puerta abierta durante más de 8 minutos, la luz se apaga de forma automática.

Estantes

Todos los estantes, cubiertas y cestas extraíbles son desmontables.

Puerta

Reversibilidad de la puerta

Nota: El sentido de apertura de la puerta se puede cambiar. Si esta operación no la realiza el Servicio Postventa y no está cubierta por la garantía. Siga las instrucciones de la **Guía de instalación**.

Compartimento del frigorífico no frost

La descongelación del compartimento del frigorífico es completamente automática. Las gotitas de agua en la pared trasera del compartimento del frigorífico indican que la fase de descongelación automática está en proceso.

El agua descongelada va directamente hacia un desagüe y se recoge en un recipiente donde se evapora.

Compartimento del congelador no frost

Los congeladores No Frost proporcionan una circulación de aire frío alrededor de las zonas de almacenamiento e impiden la formación de hielo, por lo que se elimina por completo la necesidad de realizar una descongelación.

Los alimentos congelados no se pegan a las paredes, las etiquetas permanecen legibles y el espacio de almacenamiento se mantiene limpio y despejado.

Cómo usar el aparato

Primer uso

Espere como mínimo dos horas tras la instalación para conectar el aparato al suministro eléctrico. El aparato se pondrá en marcha automáticamente al conectarlo al suministro eléctrico. Las temperaturas ideales para almacenar alimentos se pre-establecen en fábrica.

Después de activar el aparato, es necesario esperar 4-6 horas para que pueda alcanzarse la temperatura de conservación correcta para un aparato con carga normal. Coloque el filtro antiolor y antibacterias en el ventilador como se indica en el envase del filtro (si está disponible).

Compartimento del frigorífico y conservación de alimentos

El compartimento frigorífico permite conservar alimentos frescos y bebidas. La descongelación del compartimento frigorífico es totalmente automática. La presencia ocasional de gotas de agua en la pared posterior interna del compartimento indica que se está produciendo la fase de descongelación automática. El agua de descongelación pasa a un orificio de desagüe y después a un recipiente, donde se evapora.

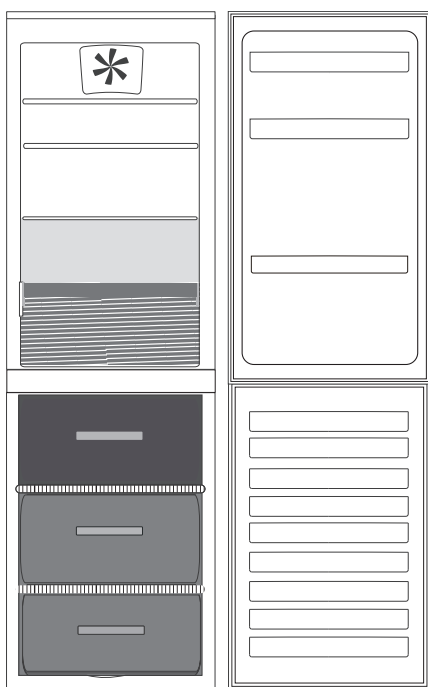
Nota: la temperatura ambiente, la frecuencia con la que se abran las puertas y la ubicación del aparato pueden afectar a las temperaturas internas de los dos compartimentos. Programe las temperaturas teniendo en cuenta estos factores. En condiciones muy húmedas se puede formar condensación en el compartimento frigorífico, especialmente en los estantes de cristal. En este caso, se recomienda cerrar los recipientes que contengan líquidos (p. ej. ollas con caldo), envolver los alimentos con alto contenido en humedad (p. ej. verduras) y conectar el ventilador, si está disponible. Todos los cajones, los estantes de la puerta y los estantes pueden extraerse.

Ventilación de aire

La circulación natural del aire en el compartimento frigorífico da como resultado zonas del frigorífico con diferentes temperaturas. La zona más fría está justo encima del cajón para frutas y verduras y en la pared posterior. La zona menos fría es la parte superior delantera del compartimento. Una ventilación insuficiente produce un incremento del consumo energético y una reducción del rendimiento en términos de refrigeración.

Cómo almacenar alimentos frescos y bebidas

Los alimentos que desprenden mucho gas etileno (manzanas, albaricoques, peras, melocotones, aguacates, higos, ciruelas, arándanos, melones o judías) y aquellos que son sensibles a este gas, como las frutas y verduras o la lechuga, deben conservarse siempre en compartimentos separados o envolverse para no reducir su tiempo de conservación; Por ejemplo, no debe conservar los tomates junto con los kiwis o la col. No coloque los alimentos muy juntos para permitir una adecuada circulación de aire. Utilice recipientes reciclables de plástico, metal, aluminio y cristal o film transparente para envolver los alimentos. Si tiene que almacenar poca cantidad de alimentos en el frigorífico, recomendamos utilizar los estantes de encima del cajón para frutas y verduras ya que es la parte del compartimento mejor refrigerada. Utilice siempre contenedores con tapa para líquidos y alimentos que puedan desprender o tomar olor o sabor de otros alimentos o cúbralos. Para evitar que se vuelquen las botellas, puede utilizar soporte para botellas (disponibles en algunos modelos).

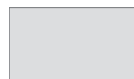


Leyenda



ZONA DE TEMPERATURA

Recomendada para la conservación de frutas tropicales, latas, bebidas, huevos, salsas, encurtidos, mantequilla, mermelada



ZONA FRÍA

Recomendada para la conservación de queso, leche, productos lácteos, delicatessen, yogures



Fruta & cajón de verduras

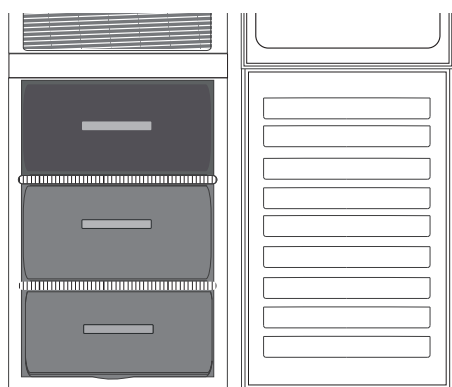
Conservación de alimentos en el compartimento del congelador

El compartimento del congelador ******* permite conservar alimentos congelados (durante el periodo indicado en el envase) y congelar alimentos frescos. La cantidad de alimentos frescos que es posible congelar en 24 horas se indica en la placa de características. Coloque los alimentos frescos que desee congelar en la zona de congelación del compartimento del congelador dejando suficiente espacio alrededor de los alimentos para que el aire circule libremente. Se aconseja no volver a congelar los alimentos que se hayan descongelado parcialmente. Es importante envolver bien los alimentos para que no pueda pasar agua, humedad o condensación.

Para conseguir más espacio, se puede utilizar el compartimento del congelador sin los cajones. Asegúrese de que la puerta esté bien cerrada.

Cubitos de hielo

Llene con agua 2/3 de la bandeja para hielo y vuelva a colocarla en el compartimento del congelador. No utilice objetos puntiagudos o cortantes para sacar el hielo bajo ninguna circunstancia.



Leyenda



CAJÓN DE LA ZONA DE CONGELACIÓN

(Zona frío máx.)

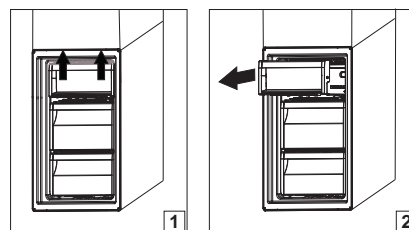
Recomendada para congelar alimentos frescos/cocinados.



CAJONES DEL CONGELADOR

Extracción del cajón del congelador

- Abra la puerta del congelador.
- Tire hacia arriba los dos extremos del recipiente (1).
- Extraiga el cajón (2).
- Para colocar el recipiente, repita el mismo proceso a la inversa.



Consejos para congelar y almacenar alimentos frescos

- Es recomendable etiquetar y fechar todos los alimentos congelados. Mediante las etiquetas podrá identificar los alimentos y saber cuándo deben utilizarse antes de que se deterioren. No congele de nuevo alimentos ya descongelados.
- Antes de congelar alimentos frescos, envuélvalos para que queden bien cerrados con: papel de aluminio, film transparente, bolsas de plástico herméticas, recipientes de polietileno con tapa o recipientes adecuados para congelar alimentos frescos.
- Los alimentos deben ser frescos, estar en su punto de maduración y ser de primera calidad para conseguir alimentos congelados de alta calidad.
- Las frutas y verduras frescas se deben congelar preferiblemente lo antes posible para mantener todos sus valores nutricionales, su consistencia, color y sabor originales. Algunas carnes, especialmente las de caza, deben colgarse antes de su congelación.
- Deje enfriar los alimentos calientes siempre antes de introducirlos en el congelador.
- Consuma inmediatamente por completo o de forma parcial los alimentos descongelados. No vuelva a congelar los alimentos a menos que los haya cocinado después de que se hayan descongelado. Una vez cocinados, los alimentos descongelados se pueden volver a congelar.
- No congele botellas con líquido.

Congelados: recomendaciones para la compra

Cuando compre alimentos congelados:

- Compruebe que el envase no está dañado (los alimentos congelados en un envase dañado pueden haberse deteriorado). Si el envase está hinchado o presenta manchas de humedad, puede que no estuviera conservado en condiciones óptimas y que el proceso de descongelación ya haya comenzado.
- Cuando haga la compra, deje para el final los alimentos congelados y utilice una bolsa térmica para transportarlos.
- Cuando llegue a casa, coloque inmediatamente los alimentos congelados en el congelador.
- Si el producto se ha descongelado, aunque sea de forma parcial, no vuelva a congelarlo. Consúmlalo en un plazo de 24 horas.
- Evite o reduzca al mínimo las variaciones de temperatura. Respete la fecha de caducidad del envase.
- Tenga siempre en cuenta la información de conservación indicada en el envase.

Tiempos de almacenamiento de alimentos congelados

Producto	Periodo de almacenamiento
Mantequilla o margarina	6 meses
Quesos	3 meses
Pescado	2/3 meses
Mariscos	1 mes
Frutas (excepto cítricos)	8-12 meses
Helado o sorbete	2/3 meses
Carne	
Jamón - embutidos	2 meses
Asados (ternera-cerdo- cordero)	8/12 meses
Filetes o chuletas (ternera-cordero-cerdo)	4 meses
Leche, líquida fresca	1-3 meses
Aves (pollo-pavo)	5-7 meses
Verduras	8-12 meses

Sonidos funcionales

Los sonidos del aparato son normales porque hay una serie de ventiladores y motores para regular las funciones que se encienden y se apagan automáticamente.

Algunos de los sonidos funcionales se pueden reducir de la siguiente forma:

- Nivelar el aparato e instalarlo en una superficie plana.
- Separar y evitar el contacto entre el aparato y los muebles.
- Comprobar que los componentes interiores están colocados correctamente.
- Comprobar que las botellas y los recipientes no entran en contacto.

Algunos de los sonidos funcionales que puede oír son

1. Un silbido cuando se enciende el aparato por primera vez o después de una pausa prolongada.
2. Un borboteo cuando el líquido de refrigeración entra en las tuberías.
3. Un borboteo cuando el compresor está en funcionamiento.



4. Un zumbido cuando la válvula de agua o el ventilador comienzan a funcionar.
5. Un crujido cuando el compresor empieza a funcionar.
6. El sonido CLIC es del termostato que ajusta la frecuencia de funcionamiento del compresor.



Tabla de alarmas

Tipo de alarma	Indicación	Causa	Solución
Alarma de puerta abierta	La luz del frigorífico parpadea.	La puerta ha estado abierta más de 3 minutos.	Cierre la puerta.
Alarma de puerta abierta.	La luz del frigorífico está apagada.	La puerta ha estado abierta más de 4 minutos.	Cierre la puerta.
Anomalía.	Alguno de los indicadores de temperatura parpadea.	Avería del producto.	Póngase en contacto con el Servicio Postventa.

Recomendaciones en caso de falta de uso del aparato

Si el aparato no se utiliza

Desenchufe el aparato de la alimentación eléctrica, vacíelo, descongélelo (en caso necesario) y límpielo.

Mantenga las puertas ligeramente abiertas para que el aire pueda circular entre los compartimentos. De este modo se evitará la formación de moho y malos olores.

En caso de interrupciones de corriente

Mantenga las puertas cerradas para que los alimentos se mantengan fríos el mayor tiempo posible. No vuelva a congelar alimentos parcialmente descongelados. Si se produce un corte de alimentación prolongado, es posible que también se active la alarma de corte del suministro eléctrico (en productos con sistemas electrónicos).

Limpieza y mantenimiento

Antes de realizar cualquier tarea de limpieza o mantenimiento, desenchufe el aparato de la red eléctrica o desconecte la alimentación.

No utilice nunca productos abrasivos. No limpie los componentes del frigorífico con líquidos inflamables.

No use limpiadores de vapor.

Los botones y la pantalla del panel de control no deben limpiarse con alcohol ni con sustancias derivadas del alcohol, sino con un paño seco.

- ▶ Periódicamente, limpie el aparato con un paño y una solución de agua templada y detergente neutro específico para el interior de frigoríficos.
- ▶ Limpie el exterior del aparato y la junta de la puerta con un paño húmedo y séquelos con un paño suave.
- ▶ El condensador situado en la parte trasera del aparato debe limpiarse regularmente con una aspiradora.



Resolución de problemas

Qué hacer si...	Posibles razones	Soluciones
El aparato no funciona.	Es posible que se haya producido un problema de alimentación eléctrica.	<ul style="list-style-type: none"> • Compruebe que el cable de alimentación esté conectado a una toma que recibe la tensión adecuada. • Compruebe los dispositivos y fusibles de protección de la instalación eléctrica de su hogar
Hay agua en la bandeja de descongelación.	Es normal en climas cálidos y húmedos. El recipiente puede estar medio lleno.	<ul style="list-style-type: none"> • Compruebe que el aparato está nivelado para que el agua no se salga.
Los bordes del mueble del aparato que están en contacto con la junta de la puerta están calientes al tacto.	No se trata de un defecto. Es normal en climas cálidos y cuando el compresor está en funcionamiento.	
La luz no funciona.	Puede que se tenga que sustituir la luz. El aparato puede estar en modo Encendido/En espera.	<ul style="list-style-type: none"> • Compruebe los dispositivos y fusibles de protección del sistema eléctrico de su hogar. • Compruebe que el cable de alimentación esté conectado a una toma que reciba el voltaje adecuado • En caso de ledes rotos, el usuario deberá ponerse en contacto con el para obtener un recambio del mismo tipo, que está disponible solamente en los centros de Servicio Postventa o en distribuidores autorizados.
El motor parece funcionar durante demasiado tiempo.	El tiempo de funcionamiento del motor depende de distintos factores: número de veces que se abre la puerta, cantidad de alimentos almacenados, temperatura de la habitación, ajuste de los controles de temperatura.	<ul style="list-style-type: none"> • Asegúrese de que los mandos del aparato estén ajustados correctamente. • Compruebe que no se haya añadido una gran cantidad de alimentos al aparato. • Compruebe que la puerta no se abre con demasiada frecuencia. • Compruebe que la puerta cierra bien.
La temperatura del aparato es demasiado elevada.	Esto puede deberse a diferentes razones (consulte «Soluciones»).	<ul style="list-style-type: none"> • Asegúrese de que el condensador (parte trasera del aparato) no tenga polvo ni pelusas. • Asegúrese de que la puerta esté bien cerrada. • Asegúrese de que las juntas de la puerta encajen bien. • En días de calor o si la habitación tiene una temperatura elevada, el motor funciona más tiempo. • Si la puerta del aparato ha estado abierta durante bastante tiempo o si se han almacenado grandes cantidades de alimentos, el motor funcionará más tiempo para enfriar el interior del aparato.
Las puertas no se cierran ni se abren correctamente.	Esto puede deberse a diferentes razones (consulte «Soluciones»).	<ul style="list-style-type: none"> • Compruebe que no haya alimentos bloqueando la puerta. • Compruebe que las piezas internas o la máquina de hielo automático están en su sitio. • Compruebe que las juntas de la puerta no estén sucias o pegajosas. • Compruebe que el aparato esté nivelado.

Servicio Postventa

ANTES DE LLAMAR AL SERVICIO POSTVENTA

1. Intente resolver el problema consultando las recomendaciones que se ofrecen en la **RESOLUCIÓN DE PROBLEMAS**.
2. Apague el aparato y vuelva a encenderlo para ver si el fallo persiste.

SI EL FALLO PERSISTE DESPUÉS DE ESTAS COMPROBACIONES, PÓNGASE EN CONTACTO CON EL SERVICIO POSTVENTA

Para obtener asistencia, llame al número que aparece en el folleto de garantía, o siga las instrucciones en la web

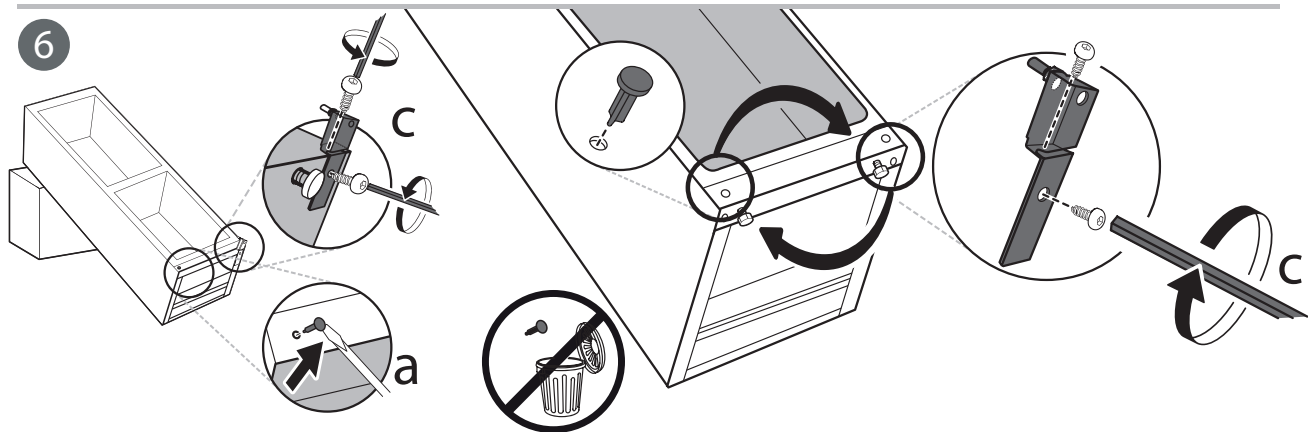
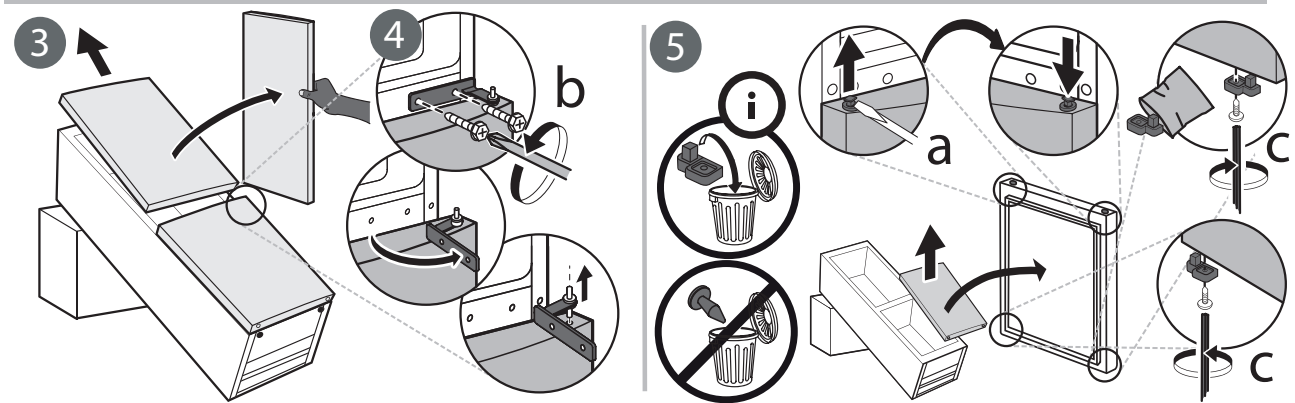
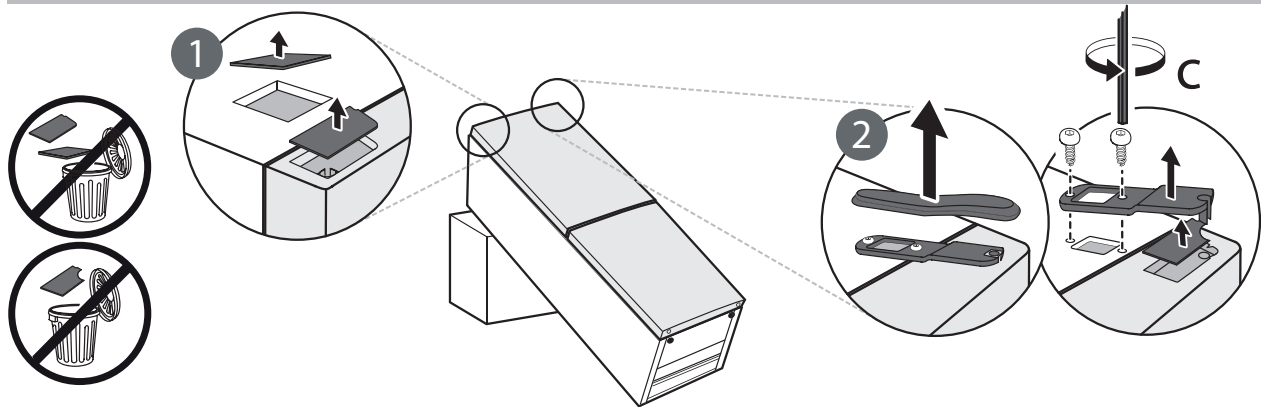
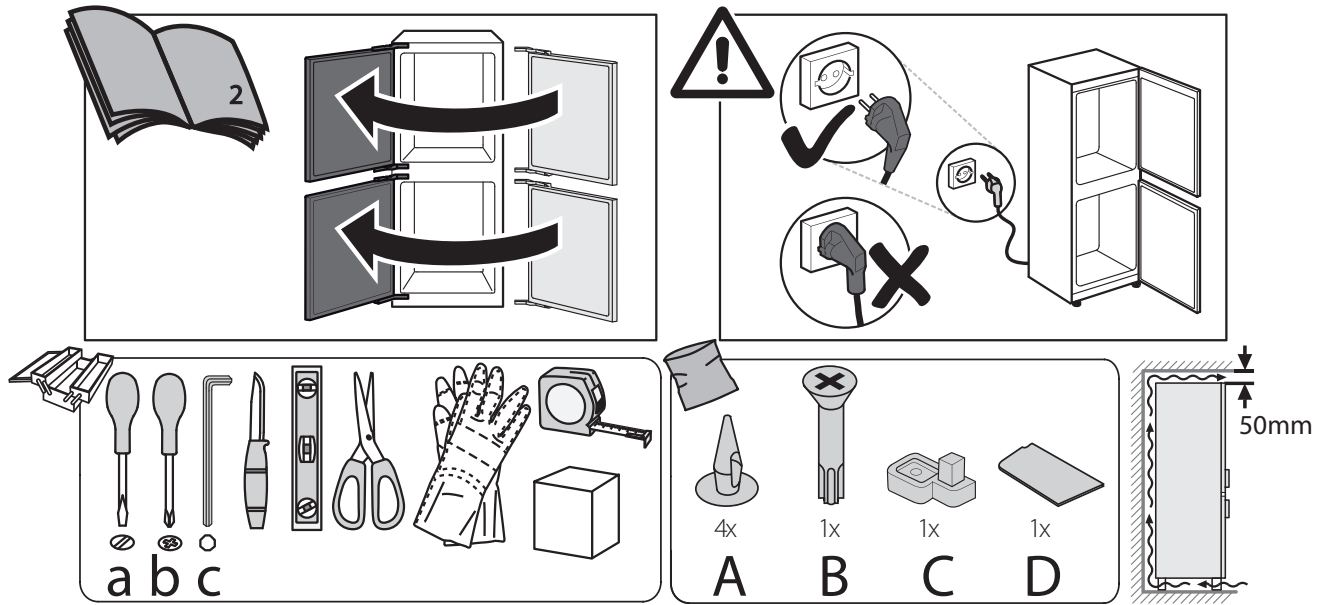
www.indesit.com

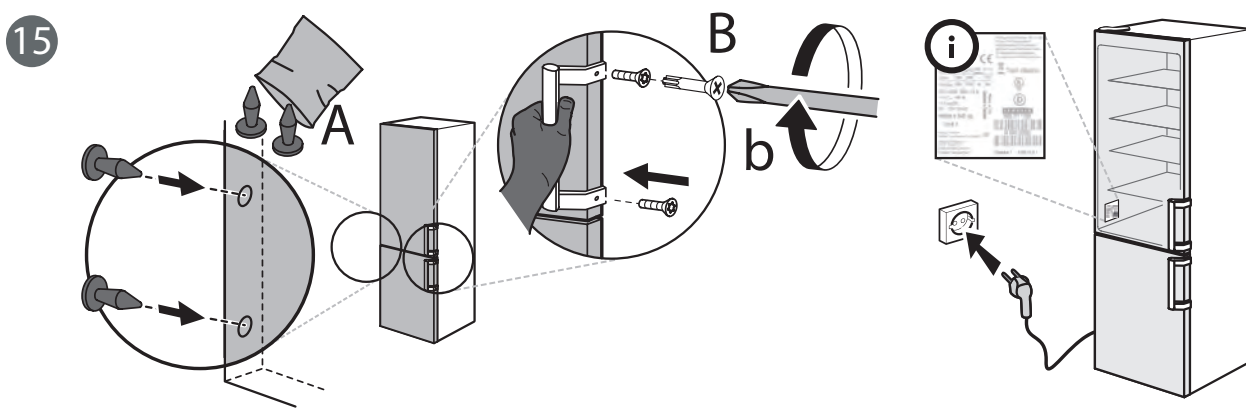
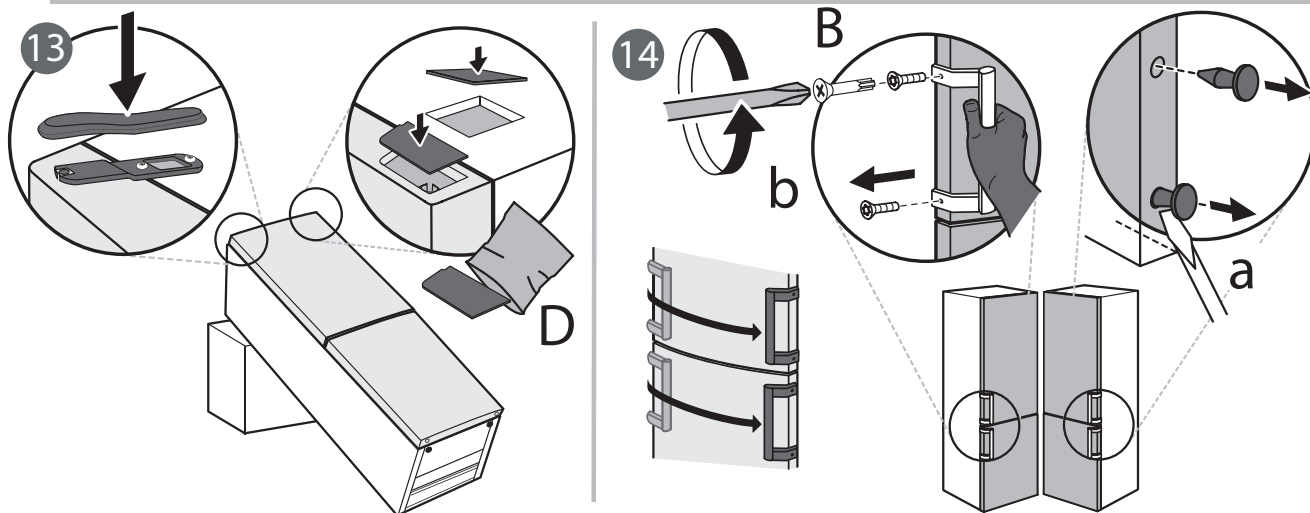
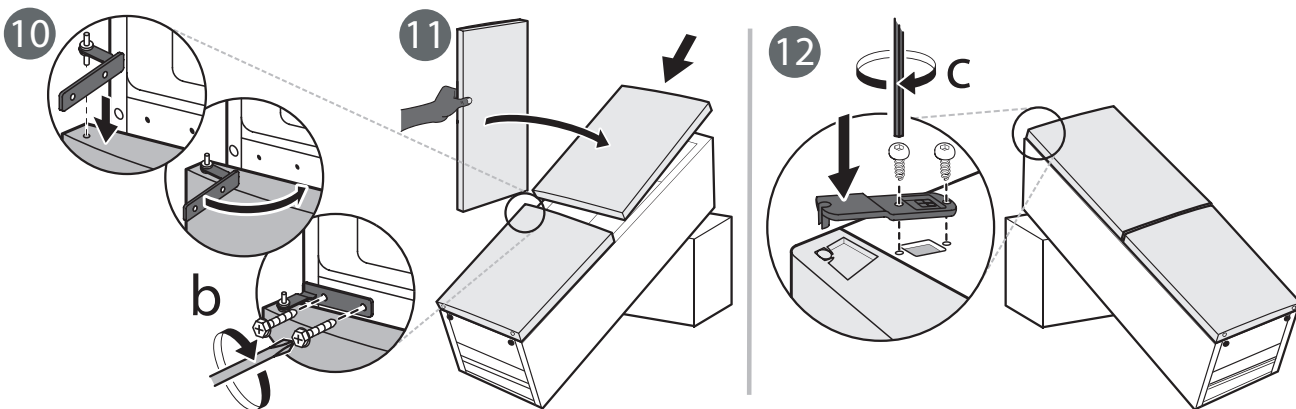
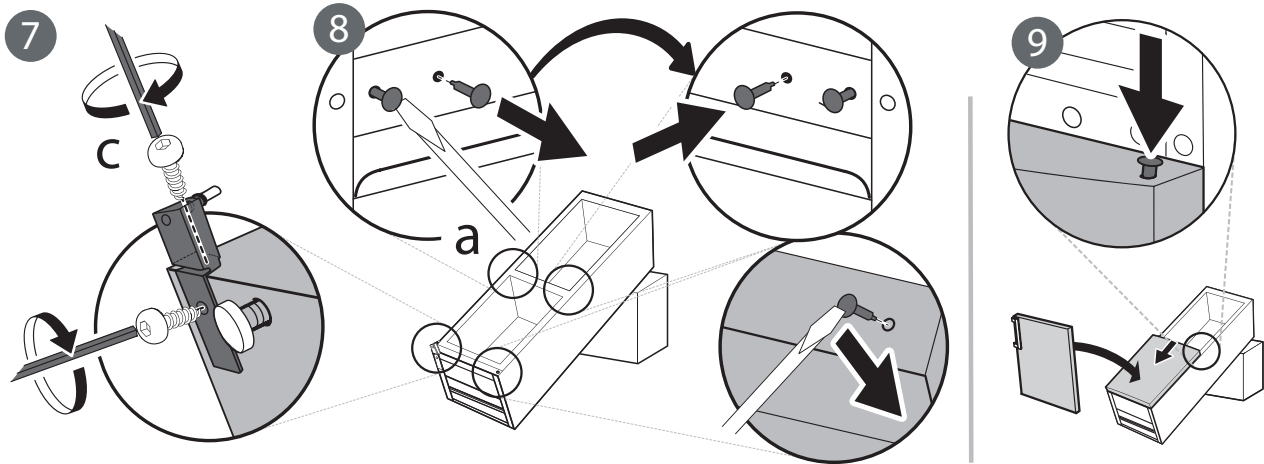
Cuando se ponga en contacto con nuestro Servicio postventa, indique lo siguiente:

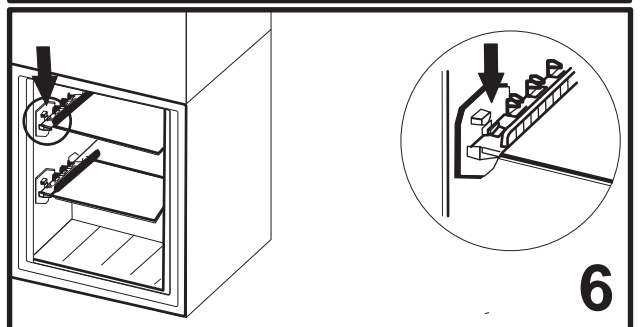
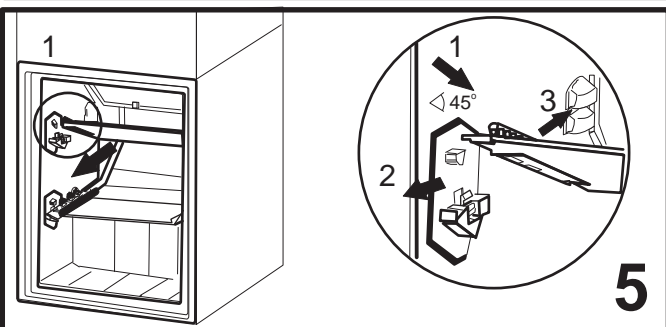
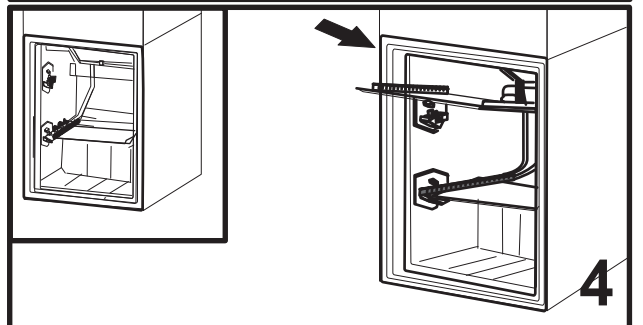
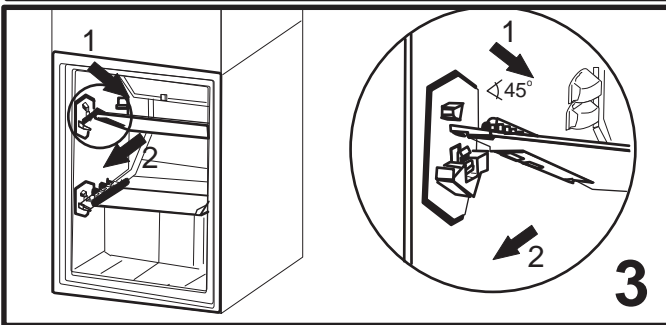
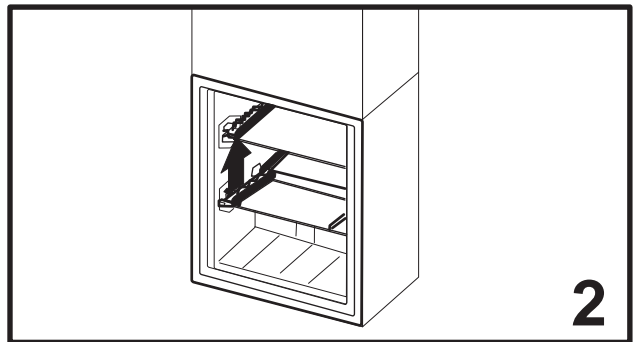
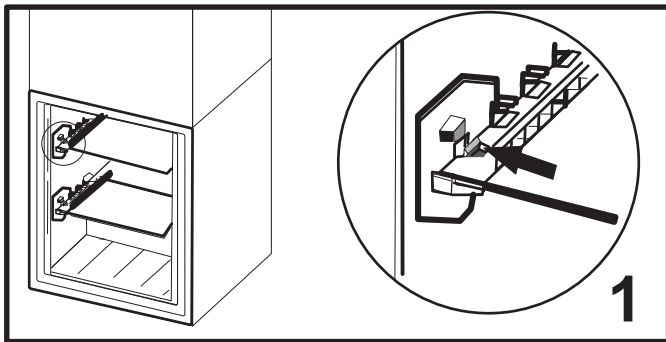
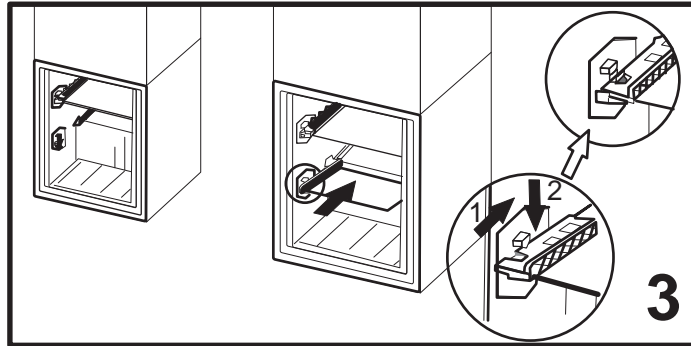
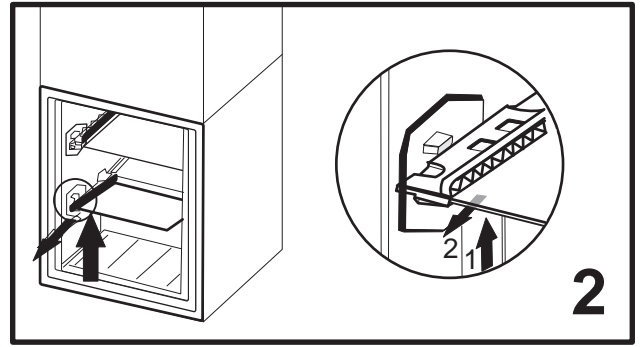
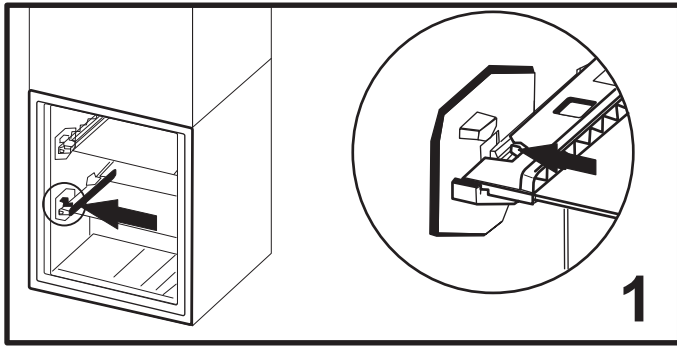
- una breve descripción del problema;
- el tipo y el modelo exacto del aparato;
- el número de servicio (el número que aparece después de la palabra SERVICE en la placa de características). También aparece en el folleto de la garantía;
- su dirección completa;
- Drene siempre el agua antes de abrir la puerta.

Si fuera necesario efectuar reparaciones, póngase en contacto con un servicio postventa autorizado (para garantizar que se utilizan piezas de repuesto originales y en la forma correcta).









400011337930