

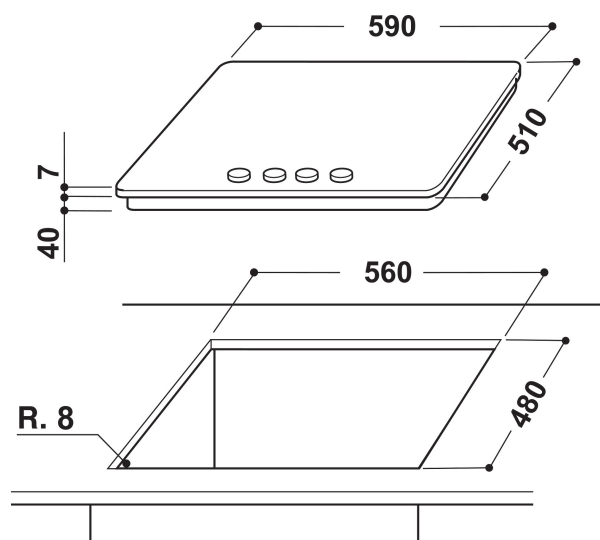
GMA 6422/IX

12NC: 859991031290

Codice EAN: 8003437828263

Whirlpool

SENSING THE DIFFERENCE



Piano cottura a gas Whirlpool: 4 fuochi - GMA 6422/IX

Tecnologie e caratteristiche tradizionali pensate da Whirlpool, per te.

Potenza massima 3500W

Il piano cottura Whirlpool è dotato di un bruciatore ad alta efficienza dalla straordinaria potenza di 3,5kW che garantisce prestazioni eccellenti.

4 bruciatori a gas

Questo piano cottura Whirlpool è dotato di 4 bruciatori per un controllo istantaneo e accurato della temperatura.

Bollitura extra rapida

La fiamma scalda direttamente la pentola, riducendo al minimo le dispersioni e massimizzando la velocità di cottura.

Acciaio Inox

Per un look moderno ed elegante nella tua cucina.

Comandi frontali

Controllo semplice ed intuitivo, facilmente accessibile. I controlli sono posizionati sulla parte anteriore del tuo piano cottura, garantendoti un'esperienza d'uso facilitata e semplice.

- Griglie in ghisa
- Termovalvole di sicurezza
- Manopole Verniciato Silver
- 2 griglie Fusion Aphrodite 2 Ghisa
- Comandi Front
- Piano cottura da 60 cm
- Comando meccanico
- Accensione elettronica sottomanopola
- 4 bruciatori
- 4 bruciatori: 1 bruciatore Power Burner 3500 W, 1 bruciatore Semirapido 1650 W, 1 bruciatore Semirapido 1650 W e 1 bruciatore Ausiliario 1000 W.
- Cavo elettrico incluso
- Dimensioni AxLxP: 41x590x510 mm
- Dimensioni nicchia AxLxP: 38x560x480 mm
- Tensione:230 V
- Portata collegamento gas: 8000 W

GMA 6422/IX

12NC: 859991031290

Codice EAN: 8003437828263

Whirlpool

SENSING THE DIFFERENCE

CARATTERISTICHE PRINCIPALI

| | |
|---|---------------|
| Linea prodotto | Piano cottura |
| Tipologia costruttiva del prodotto | Da incasso |
| Tipo di controllo | Meccanico |
| Tipologia dei dispositivi di controllo e segnalazione | - |
| Numero di bruciatori a gas | 4 |
| Numero di punti cottura elettrici | 0 |
| Numero di piastre elettriche | 0 |
| Numero di piastre radianti | 0 |
| Numero di piastre alogene | 0 |
| Numero di piastre a induzione | 0 |
| Numero di scaldavivande elettrici | 0 |
| Ubicazione del cruscotto | Front |
| Principale materiale della superficie | Inox |
| Colore principale | Inox |
| Dati nominali collegamento elettrico | 0 |
| Dati nominali collegamento gas | 8000 |
| Corrente | 0,2 |
| Tensione | 230 |
| Frequenza | 50 |
| Lunghezza del cavo di alimentazione elettrica | 85 |
| Tipo di spina | No |
| Collegamento gas | Cilindrico |
| Larghezza del prodotto | 590 |
| Altezza del prodotto | 41 |
| Profondità del prodotto | 510 |
| Altezza minima della nicchia | 38 |
| Larghezza minima della nicchia | 560 |
| Profondità della nicchia | 480 |
| Peso netto | 10.5 |
| Programmi automatici | No |

SPECIFICHE TECNICHE

| | |
|---------------------------------------|-------------------------|
| Indicatore accensione | No |
| Indicatore accensione piastra | 0 |
| Tipo di regolazione | Regolazione temperatura |
| Tipo di coperchio | Nessuno |
| Indicatore di calore residuo | Nessuno |
| Interruttore principale acceso/spento | No |
| Dispositivo di sicurezza | - |
| Timer elettronico | No |

PRESTAZIONI

| | |
|---------------|-----|
| Funzionamento | Gas |
|---------------|-----|