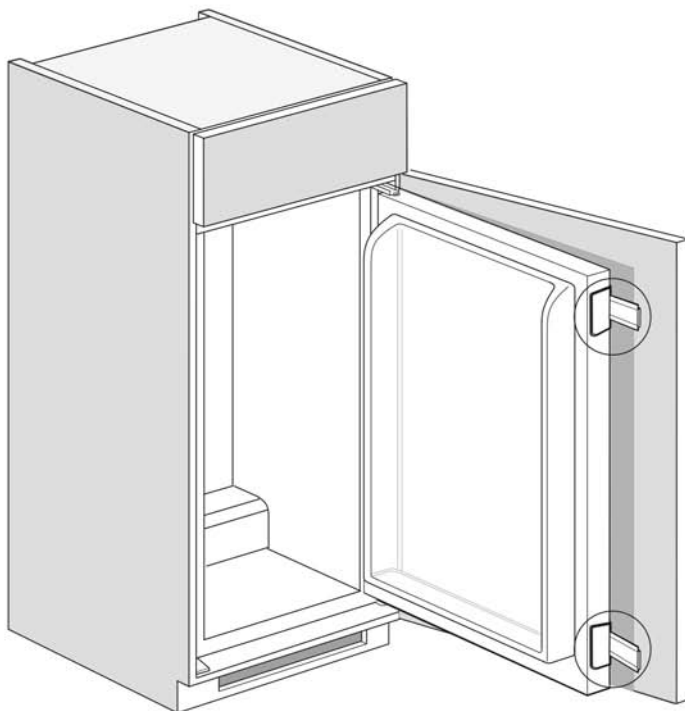
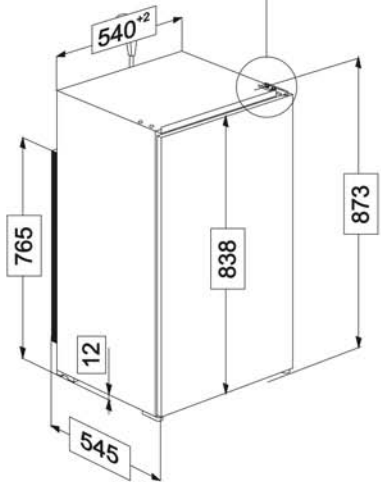
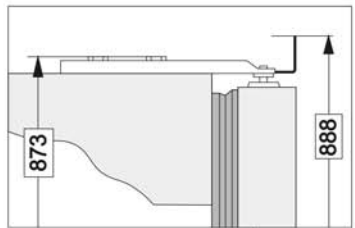
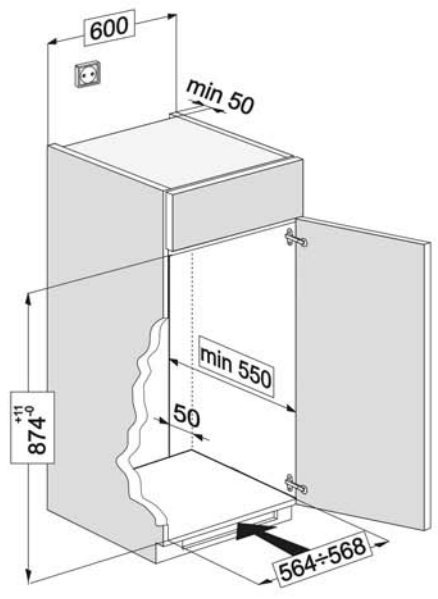
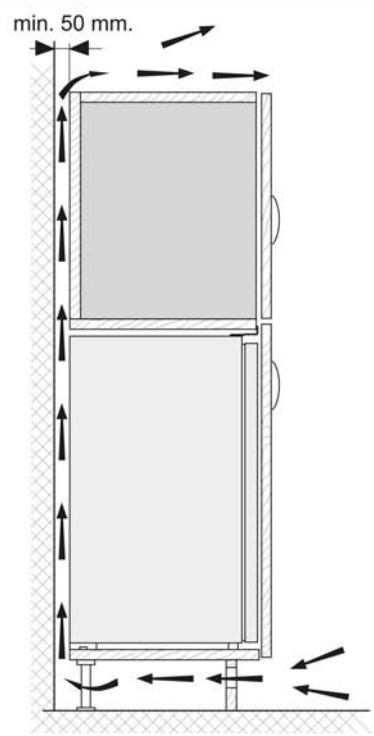
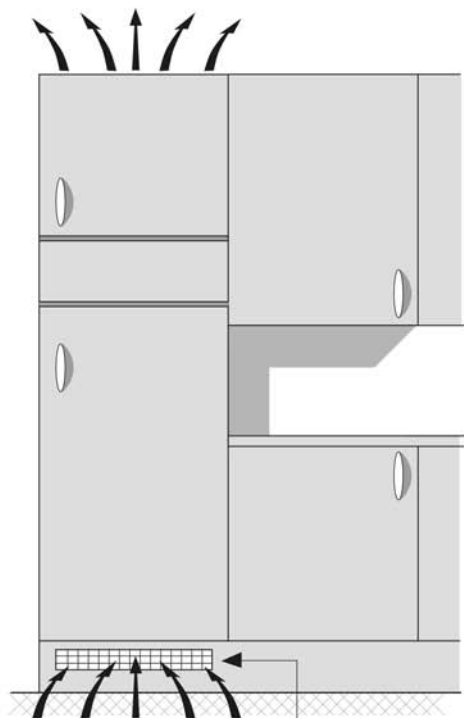
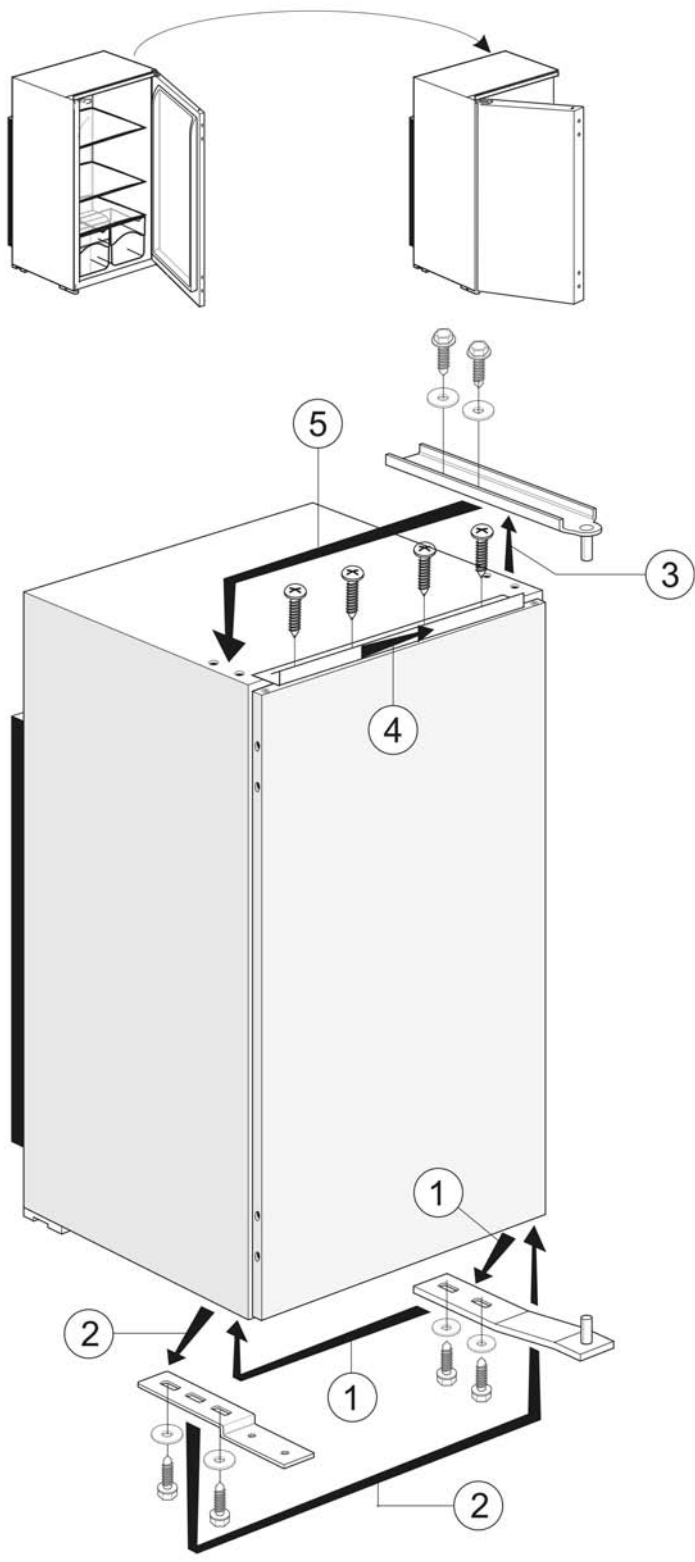












9M - ADJUSTABLE RAIL SYSTEM WITH SCREWS COVERS

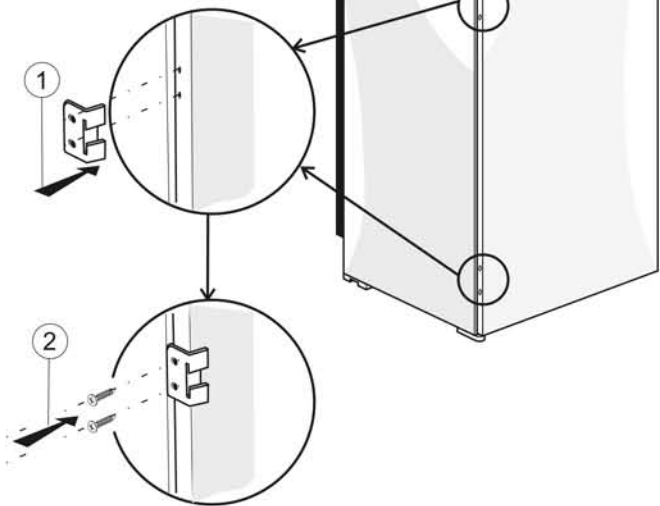
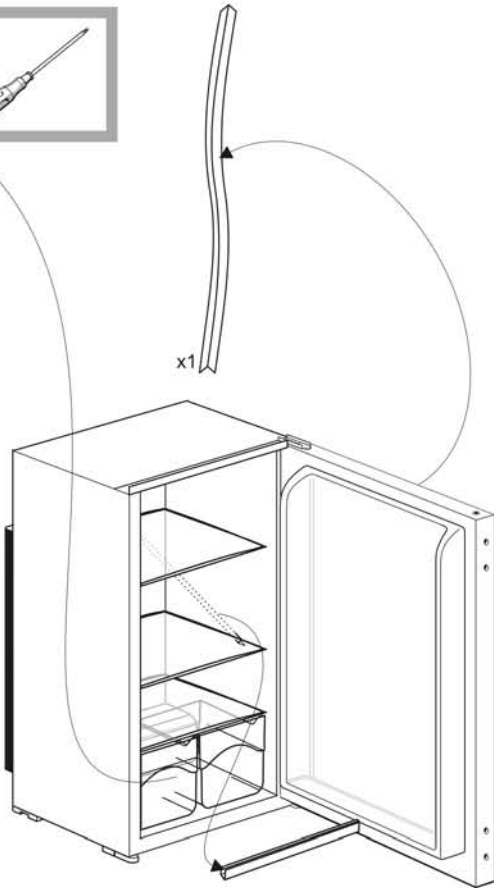
- ⓓ MONTAGEANWEISUNG UND ÄNDERUNG DES TÜRANSCHLAGES
- ⓖⓑ INSTALLATION INSTRUCTIONS AND DOORS REVERSIBILITY
- ⓕ INSTRUCTIONS DE MONTAGE ET REVERSIBILITE DES PORTES
- ⓃⓁ MONTAGE-AANWIJZING EN VERWISSELBARE DRAAIRICHTING VAN DE DEUREN
- Ⓢ ANVISNINGAR FÖR MONTERING
- Ⓝ INSTALLASJON
- ⓓⓀ MONTERINGSVEJLEDNING
- ⓕⓓ ASENNUSOHJEET
- ⓔ INSTRUCCIONES DE MONTAJE Y REVERSIBILIDAD DE LA PUERTA
- Ⓟ INSTRUÇÕES DE MONTAGEM E REVERSIBILIDADE DAS PORTAS
- ⓓ ISTRUZIONI PER IL MONTAGGIO E REVERSIBILITÀ PORTE
- ⓖⓚ ΟΔΗΓΙΕΣ ΕΓΚΑΤΑΣΤΑΣΗΣ ΚΑΙ ΑΝΤΙΣΤΡΟΦΗ ΑΝΟΙΓΜΑΤΟΣ ΠΟΡΤΑΣ
- ⓚⓞⓤⓢ УСТАНОВКА - ПЕРЕСТАНОВКА ДВЕРЦЫ
- ⓅⓁ INSTALACJA - ZMIANA KIERUNKU OTWIERANIA DRZWI
- ⓓ BEÁLLÍTÁS - AJTÓNYITÁS MEGFORDÍTÁSA
- ⓖⓀ INŠTALÁCIA - VÝMENA POLOHY OTVÁRANIA DVERÍ
- ⓐⓤ INSTALACE - ZMĚNA SMĚRU OTVÍRÁNÍ DVEŘÍ
- ⓖⓖ ИНСТАЛИРАНЕ - ОБРЪЦАНЕ НА ВРАТАТА
- ⓚⓞ INSTALARE - REVERSIBILITATEA UȘILOR




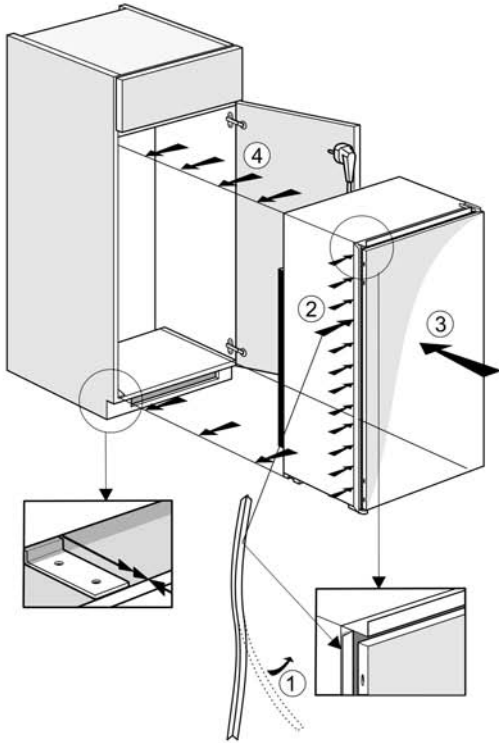





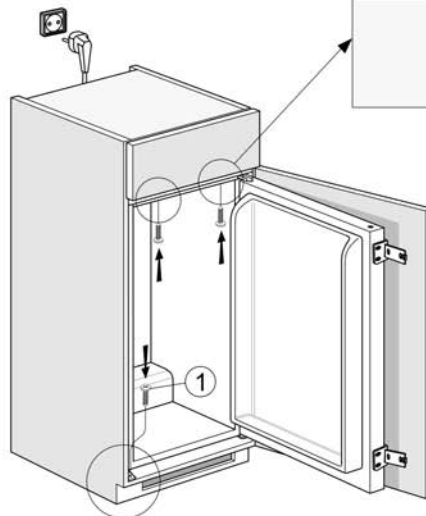
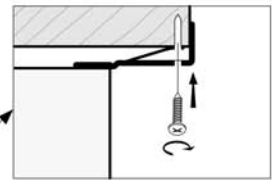
-  
-  x2
-  x2
-  x8 $\varnothing 3,5 \times 13$
-  x2 $\varnothing 3,7 \times 13$
-  x4 $\varnothing 3,9 \times 9,5$
-  x2
-  x2
-  x2



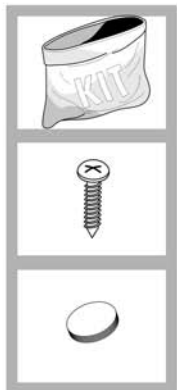
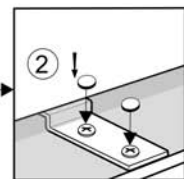
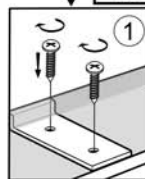
4x  3,9x9,5

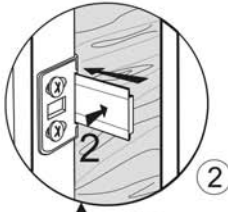
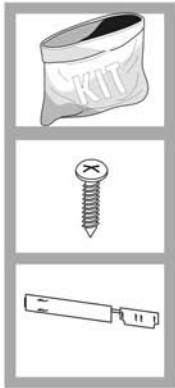



2x  3,5x13

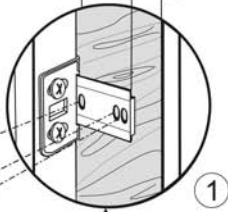


2x  3,7x13

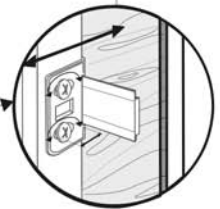
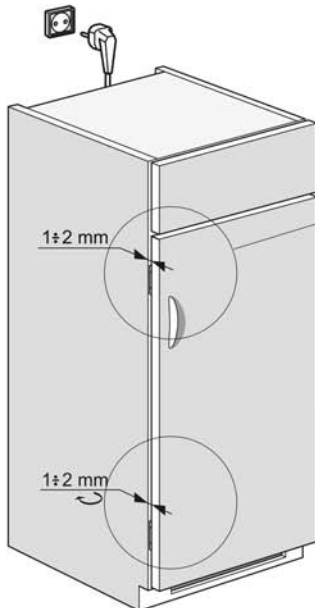
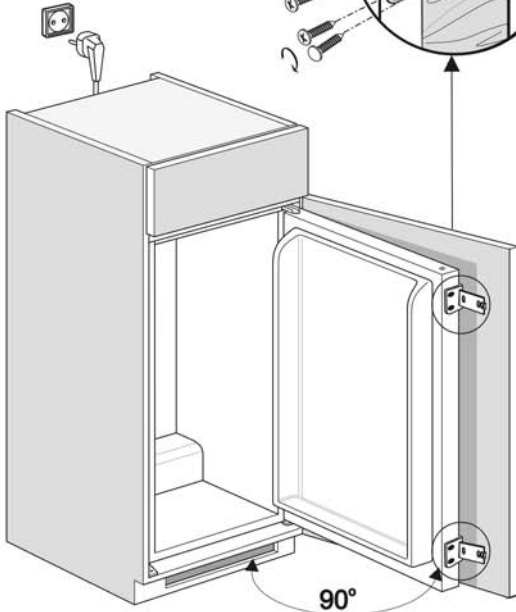
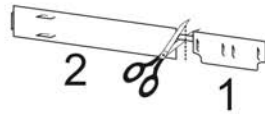


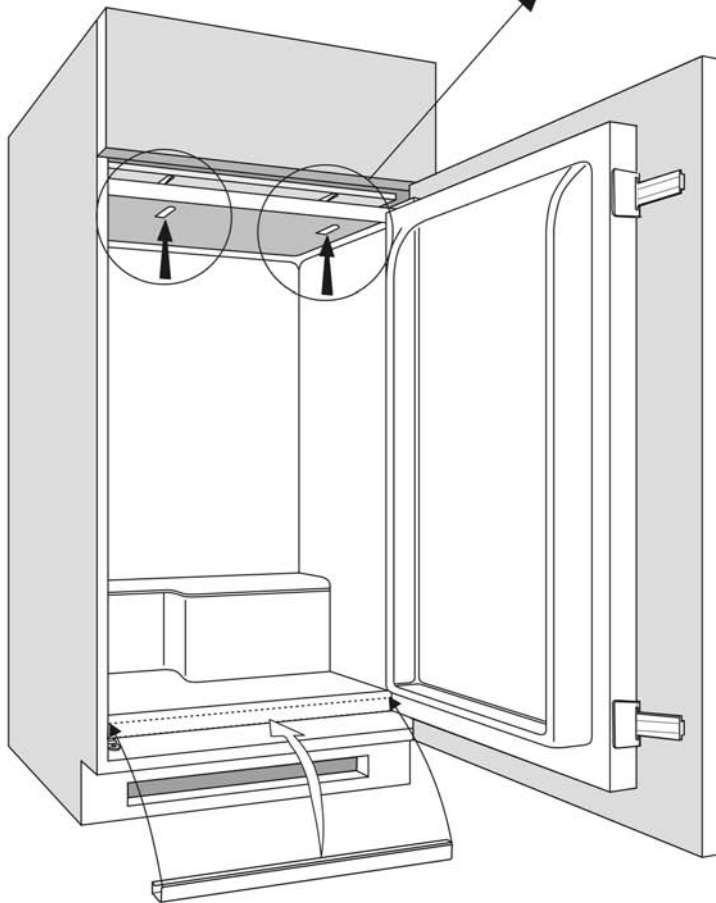
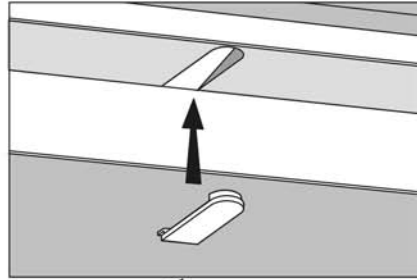


6x  3,5x13

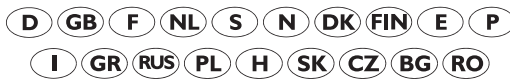


ca 22 mm





5019 102 00226/B



Printed in Poland



Total Chlorine Free