

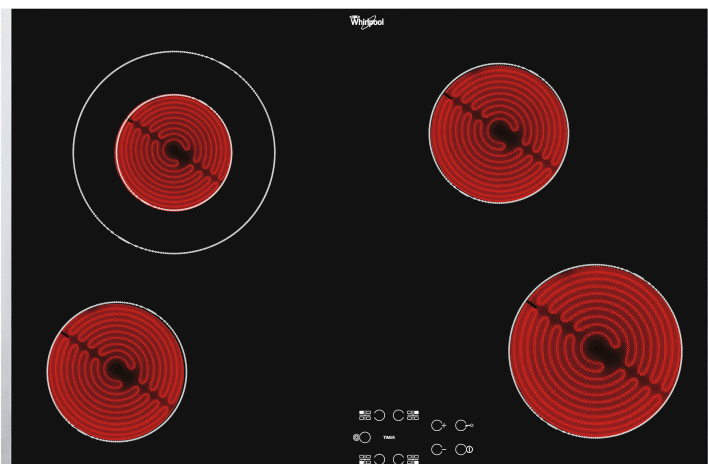
AKT 8330/LX

12NC: 859990964260

EAN-code: 8003437829512

Whirlpool

SENSING THE DIFFERENCE

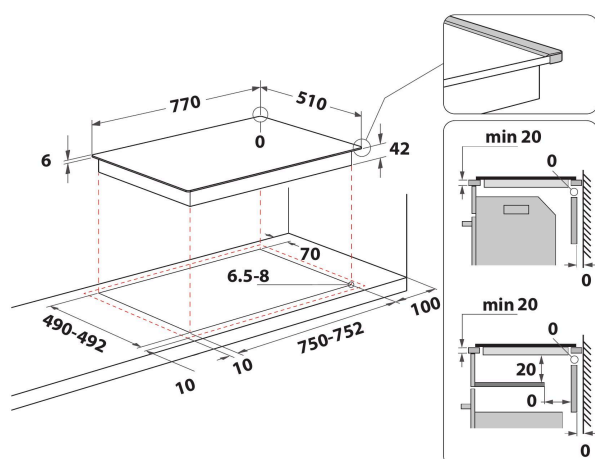


Whirlpool kookplaat - AKT 8330/LX

Kenmerken van deze Whirlpool kookplaat: elektrische voeding.

Bediening voorzijde

Complete controle tijdens het koken. Eenvoudige toegang tot de intuïtieve en handig geplaatste bedieningsknoppen op het paneel aan de voorzijde, waardoor koken nog makkelijker wordt.



- Restwarmte-indicatoren
- Kinderslot
- Aan-uitschakelaar
- 77 cm kookplaat
- Programmeerbare timer
- %Z_BOOSTER_MAX_POWER4% W booster
- Zwart Glazen kookplaat
- 4 Bereidingszones met stralingswarmte
- 4 Bereidingszones: 1 Radiant 1200 W, 1 Radiant 750/2100 W, 1 Radiant 1200 W, en 1 Radiant 1700 W
- Afmetingen HxBxD: 46x770x510 mm
- Nismaat hxbxd: 42x750x490 mm
- Beoordeling elektrische aansluiting: 6200 W
- Spanning: 220-240 V
- Voorste zone links: 145 mm \varnothing , 1200 W
- Rear left zone: 120/210 mm \varnothing , 750/2100 W
- Rechterachterste zone: 145 mm \varnothing , 1200 W

AKT 8330/LX

12NC: 859990964260

EAN-code: 8003437829512

Whirlpool

SENSING THE DIFFERENCE

BELANGRIJKSTE KENMERKEN

Productgroep	Kookplaat
Uitvoering	Inbouw
Type besturing	Elektronisch
Type bedienings- en signaleringselementen	-
Aantal gasbranders	0
Aantal elektrische kookzones	4
Aantal elektrische platen	0
Aantal stralingszones	4
Aantal halogeenzones	0
Aantal inductiezones	0
Aantal elektrische warmhoudzones	0
Positie bedieningspaneel	Aan voorzijde
Materiaal basisoppervlak	Glas
Belangrijkste kleur van het product	Zwart
Aansluitwaarde (W)	6200
Waarde gasaansluiting	0
Gastype	n.v.t
Stroom	27
Spanning	220-240
Frequentie	50/60
Lengte elektriciteits snoer	0
Type stekker	Nee
Gasaansluiting	n.v.t
Breedte van het product	770
Hoogte van het product	46
Diepte van het product	510
Minimale nishoogte	42
Minimale nisbreedte	750
Nisdiepte	490
Nettogewicht	12
Automatische programma's	Nee

TECHNISCHE KENMERKEN

Aan/uit-indicator	Nee
Indicator kookzone aan	0
Type vermogensregeling	Temperatuur-geregeld
Type afdekplaat	Zonder
Indicator restwarmte	Centraal
Hoofdschakelaar	Ja
Veiligheidssysteem	-
Timer	ja

VERBRUIKSWAARDEN

Energietype	Elektrisch
-------------	------------