

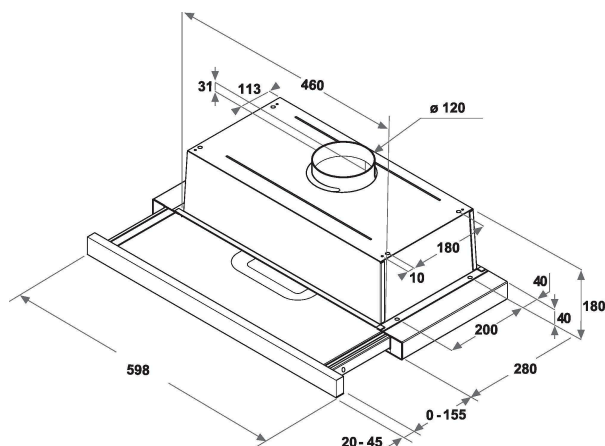
AKR 749/1 NB

12NC: 859991551250

EAN koda: 8003437233685

Whirlpool

SENSING THE DIFFERENCE



ZÁKLADNÉ INFORMÁCIE

Skupina izdelkov	Napa
Barva ohišja	Črna
Material ohišja	Aluminij
Barva dekorativnega dimnika	Ne obstaja
Material dekorativnega dimnika	Ne obstaja
Tipologija	Izvelčna
Tip namestitve	Vgrajeni
Način upravljanja	Mehansko
Vrsta naprav za upravljanje in vrsta signalnih naprav	-
Opcije dekorativne plošče	Ni na voljo
Položaj motorja	Motor v ohišju nape
Način delovanja	Spremenljivo
Priključna moč	121
Tok	0,9
Napetost	220-240
Frekvenca	50
Dolžina priključnega kabla	150
Tip vtiča	Schuko
Chimney height (mm)	0
Višina izdelka, brez dekorativnega dimnika	211
Višina izdelka	180
Širina izdelka	599
Globina izdelka	300
Minimalna višina vgradne niše	0
Minimalna širina vgradne niše	0
Globina vgradne niše	0
Neto masa	6

TEHNIČKE INFORMÁCIE

Tip naprav za ročno upravljanje	Buttons
Tip naprav za avtomatsko upravljanje	-
Število motorjev	1
Skupna moč motorjev	115
Število nastavitev hitrosti	3
Boost presence	Ne
Maksimalna zmogljivost odsesavanja zraka	304
Položaj za povečanje moči odsesavanja zraka	0
Maksimalna zmogljivost kroženja zraka	125
Položaj za povečanje moči izhodnega kroženja	0
Način upravljanja luči	Vklop/izklop
Število luči	2
Vrsta uporabljenih žarnic	LED
Skupna moč žarnic	6
Premer odzračevalnega priključka	120
Loputa za nepovratni pretok zraka	Ne
Material maščobnega filtra	Pralni aluminijasti
Filter proti neprijetnim vonjavam	Da

ZMOGLJIVOST

Jakost zvoka pri najnižji hitrosti (2010/30/ES)	46
Jakost zvoka pri najvišji hitrosti (2010/30/ES)	62
Raven hrupa v položaju za povečanje moči	0