

Руководство по эксплуатации

СТИРАЛЬНАЯ МАШИНА

CIS

РУССКИЙ, 1

RO

Română, 13

SB

СРПСКИ, 25

HR

Hrvatski, 37

SL

Slovenščina, 49

HU

Magyar, 61

WISL 105

Содержание

CIS

Установка, 2-3

Распаковка и выравнивание, 2
Подключение к водопроводной и электрической сети, 2-3
Пробный цикл стирки, 3
Технические характеристики, 3

Описание стиральной машины, 4-5

Панель управления, 4
Индикаторы, 5

Запуск машины. Программы, 6

Краткие инструкции: Порядок запуска программы, 6
Таблица программ, 6

Персонализация стирки, 7

Выбор температуры, 7
Выбор скорости отжима, 7
Функции, 7

Моющие средства и белье, 8

Распределитель моющих средств, 8
Отбеливание, 8
Подготовка белья, 8
Особенности стирки отдельных изделий, 8

Предупреждения и рекомендации, 9

Общие правила безопасности, 9
Утилизация, 9
Экономия и охрана окружающей среды, 9

Обслуживание и уход, 10

Отключение воды и электричества, 10
Уход за стиральной машиной, 10
Уход за распределителем моющих средств, 10
Уход за дверцей машины и барабаном, 10
Чистка насоса, 10
Проверка заливного шланга, 10

Устранение неисправностей, 11

Сервисное обслуживание, 12

Установка

CIS

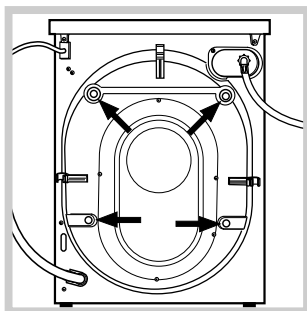
! Сохраните данное руководство. Оно должно быть в комплекте со стиральной машиной в случае продажи, передачи оборудования или при переезде на новую квартиру, чтобы новый владелец оборудования мог ознакомиться с правилами его функционирования и обслуживания.

! Внимательно прочитайте руководство: в нем содержатся важные сведения по установке и безопасной эксплуатации стиральной машины.

Распаковка и выравнивание

Распаковка

1. Распакуйте стиральную машину.
2. Убедитесь, что оборудование не было повреждено во время транспортировки. При обнаружении повреждений – не подключайте машину – свяжитесь с поставщиком немедленно.



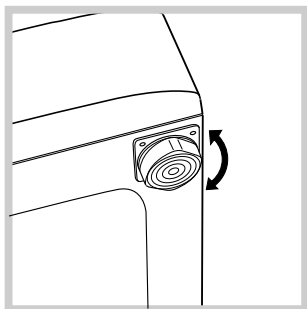
3. Удалите четыре транспортировочных винта и резиновые пробки с прокладками, расположенные в задней части стиральной машины (см. рис.).

4. Закройте отверстия прилегающими пластиковыми заглушками.
5. Сохраняйте все детали: они Вам понадобятся при последующей транспортировке стиральной машины.

! Не разрешайте детям играть с упаковочными материалами.

Выравнивание

1. Установите стиральную машину на ровном и прочном полу, так чтобы она не касалась стен, мебели и прочих предметов.



2. После установки машины на место отрегулируйте ее устойчивое положение путем вращения передних ножек (см. рис.). Для этого сначала ослабьте контргайку, после завершения регулировки контргайку затяните.

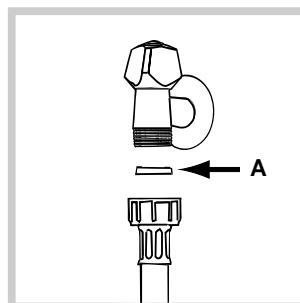
После установки машины на место проверьте по уровню горизонтальность верхней крышки корпуса, отклонение горизонтали должно быть не более 2°.

Правильное выравнивание оборудования поможет избежать шума, вибраций и смещений во время работы машины.

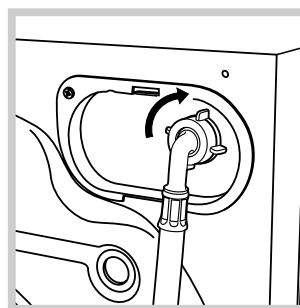
Если стиральная машина стоит на полу, покрытом ковром, убедитесь, что ее основание возвышается над ковром. В противном случае вентиляция будет затруднена или вовсе невозможна.

Подключение к водопроводной и электрической сети

Подсоединение заливного шланга



1. Вставьте прокладку А в конец заливного шланга и наверните его на вывод водопровода холодной воды с резьбовым отверстием 3/4 дюйма (см. рис.). Перед подсоединением откройте водопроводный кран и дайте стечь грязной воде.



2. Подсоедините заливной шланг к стиральной машине, навинтив его на водоприемник, расположенный в задней верхней части справа (см. рис.).

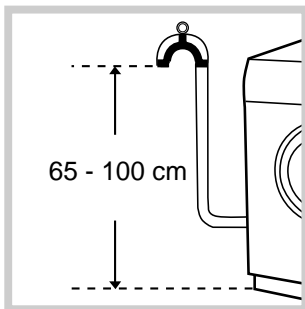
3. Убедитесь, что шланг не перекручен и не пережат.

! Давление воды должно быть в пределах значений, указанных в таблице Технических характеристик (см. с. 3).

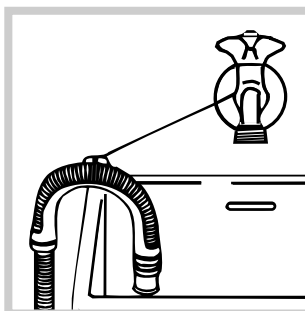
! Если длина водопроводного шланга окажется недостаточной, обратитесь в Авторизованный Сервисный центр.

! Никогда не используйте шланги, бывшие в употреблении.

Подсоединение сливного шланга



Повесьте загнутый конец сливного шланга на край раковины, ванны, или поместите в специальный вывод канализации. Шланг не должен перегибаться. Верхняя точка сливного шланга должна находиться на высоте 65-100 см от пола. Расположение сливного шланга должно обеспечивать разрыв струи при сливе (конец шланга не должен быть опущен в воду).



В случае крепления на край ванной или раковины, шланг вешается с помощью направляющей (входит в комплект поставки), которая крепится к крану (рис.).

! Не рекомендуется применение удлинителей для сливного шланга, при необходимости допускается его наращивание шлангом такого же диаметра и длиной не более 150 см.

Подсоединение к электросети

Внимание! Оборудование обязательно должно быть заземлено!

1. Машина подключается к электрической сети при помощи двухполюсной розетки с заземляющим контактом (розетка не поставляется с машиной). Фазный провод должен быть подключен через автомат защиты сети, рассчитанный на максимальный ток (ток срабатывания) 16 А, и имеющий время срабатывания не более 0,1 с.
2. При наличии вблизи от предполагаемого места установки машины розетки с заземляющим контактом, имеющей трехпроводную подводку кабеля с медными жилами сечением не менее 1,5 кв. мм (или алюминиевыми жилами сечением не менее 2,5 кв. мм), доработка электросети не производится. При отсутствии указанной розетки и проводки следует провести их монтаж.
3. Прокладка заземления отдельным проводом не допускается.
4. Для доработки электрической сети рекомендуется применять провод типа ППВ 3х1,5 380 ГОСТ 6223-79. Допускается применение других марок кабеля, обеспечивающих пожаро- и электробезопасность при эксплуатации машины.

Перед включением машины в сеть убедитесь, что:

- розетка и проводка соответствуют требованиям, изложенным в данном разделе инструкции;
- напряжение и частота тока сети соответствуют данным машины;
- розетка и вилка одного типа;

- розетка заземлена в соответствии с нормами безопасности, описанными в данном разделе инструкции (допускается организация заземления рабочим нулем, при условии, что защитная линия не имеет разрыва и подключена напрямую в обвод каких-либо приборов (например, электрического счетчика).

Если вилка не подходит к розетке, ее следует заменить на новую, соответствующую розетке, или заменить питающий кабель. Замена кабеля должна производиться только квалифицированным персоналом.

Запрещается использование переходников, двойных и более розеток и удлинителей (они создают опасность возгорания). Если Вы считаете их использование необходимым, применяйте один единственный удлинитель, удовлетворяющий требованиям безопасности.

Оборудование, подключенное с нарушением требований безопасности бытовых приборов большой мощности, изложенных в данной инструкции, является потенциально опасным.

Производитель не несет ответственности за ущерб здоровью и собственности, если он вызван несоблюдением указанных норм установки.

Первый цикл стирки

По завершении установки, перед началом эксплуатации необходимо произвести один цикл стирки со стиральным порошком, но без белья, по программе 90°C без предварительной стирки.

Технические характеристики	
Модель	WISL 105
Размеры	ширина 59,5 см высота 85 см глубина 40 см
Загрузка	1 - 4,5 кг
Электрические параметры	смотрите паспортную табличку с техническими характеристиками на машине
Гидравлические параметры	max давление 1 Мпа (10 бар) min давление 0,05 Мпа (0,5 бар) объем барабана 40 л
Скорость отжима	до 1000 об/мин
Контрольные программы согласно нормативу EN 60456	программа 2; температура 60°C; при загрузке до 4,5 кг.
	Машина соответствует следующим Директивам Европейского Экономического сообщества: - 89/336 /ЕЕС от 03.05.89 (электромагнитной совместимости) и последующие модификации - 2006/95/СЕ (низкого напряжения)

CIS

Установка

Описание

Программы

Моющие средства

Меры безопасности

Обслуживание и уход

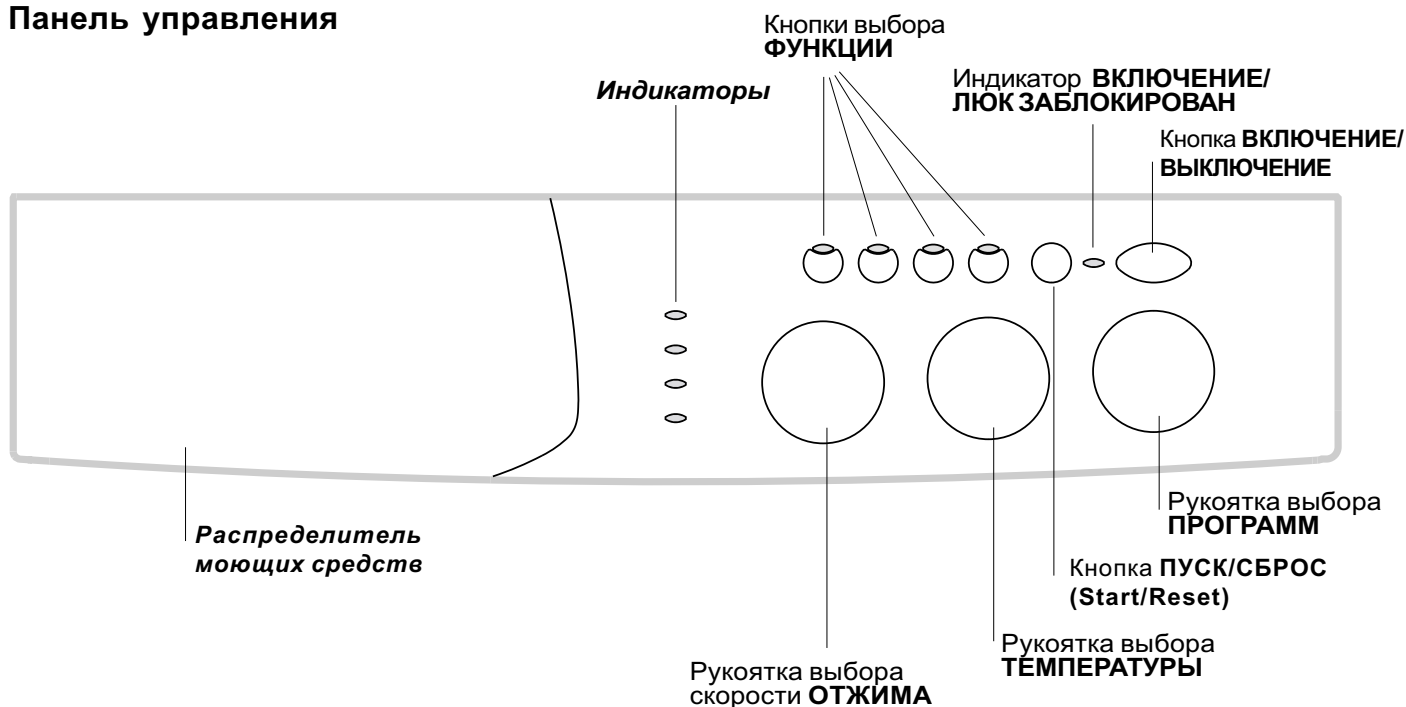
Неисправности

Сервис

Описание стиральной машины

CIS

Панель управления



Распределитель моющих средств для загрузки стирального порошка и смягчителей (см. с. 8).

Индикаторы: служат для контроля за выполнением программы стирки. Если была включена функция Таймер отсрочки, индикаторы показывают время, остающееся до запуска программы (см. стр. 5).

Рукоятка выбора скорости **ОТЖИМА:** служит для выбора скорости отжима или для его исключения (см. стр. 7).

Кнопки выбора **ФУНКЦИИ:** служат для выбора доступных функций. Кнопка выбранной функции останется включенной.

Рукоятка выбора **ТЕМПЕРАТУРЫ:** служит для установки необходимой температуры или для стирки в холодной воде (см. стр. 7).

Кнопка **ПУСК/СБРОС** используется для запуска программ или для отмены ошибочного программирования.

Индикатор **ВКЛЮЧЕНИЕ/ЛЮК ЗАБЛОКИРОВАН:** показывает, включена ли стиральная машина и можно ли открыть люк (см. стр. 5).

Кнопка **ВКЛЮЧЕНИЕ/ВЫКЛЮЧЕНИЕ** служит для включения и выключения стиральной машины.

Рукоятка выбора **ПРОГРАММ** служит для выбора программ.

В процессе выполнения программы рукоятка остается неподвижной.

Индикаторы

Индикаторы сообщают пользователю важные сведения.

Значение индикаторов:

Отложенный старт:

Если была включена функция Delay Timer (Таймер задержки) (смотри стр. 7), после запуска программы замигает светодиод, соответствующий выбранной задержке:



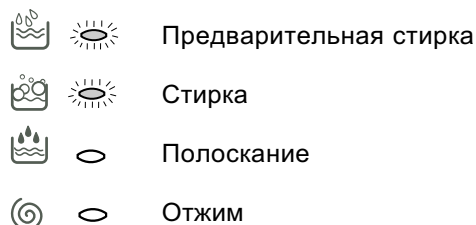
По мере отсчета времени будет показываться остающееся время вместе с миганием соответствующего индикатора:



По прошествии заданной задержки мигающий светодиод погаснет, и запустится выбранная программа.

Текущая фаза цикла:

В процессе цикла стирки индикаторы будут загораться один за другим, показывая фазу выполнения программы:



Примечание: в процессе слива загорится индикатор, соответствующий циклу Отжима.

Кнопки выбора функции

КНОПКИ ВЫБОРА ФУНКЦИИ также являются индикаторами.

При выборе функции загорается соответствующая кнопка.

Если выбранная функция является несовместимой с заданной программой, кнопка будет мигать, и такая функция не будет активирована.

Если будет выбрана функция, несовместимая с другой, ранее выбранной функцией, останется включенной только последняя выбранная функция.

Индикатор ВКЛЮЧЕНИЕ/ЛЮК ЗАБЛОКИРОВАН:

Горящий индикатор означает, что люк заблокирован во избежание его случайного открывания.

Во избежание его повреждения необходимо дождаться, когда индикатор начнет мигать, перед тем как открыть люк.

! Частое мигание индикатора ВКЛЮЧЕНИЕ/БЛОКИРОВКА ЛЮКА вместе с любым другим индикатором означает отклонение от нормальной работы (см. стр. 11).

CIS

Установка

Описание

Программы

Мягкие средства

Меры безопасности

Обслуживание и уход

Неисправности

Сервис

Запуск машины. Программы

CIS

Краткие инструкции: Порядок запуска программы

1. Включите стиральную машину, нажав на кнопку (I). Все индикаторы загорятся на несколько секунд, затем погаснут, и индикатор ВКЛЮЧЕНИЕ/ЛЮК ЗАБЛОКИРОВАН начнет мигать.
2. Загрузите белье и закройте дверцу машины.
3. Выбрать при помощи рукоятки выбора ПРОГРАММ нужную программу.
4. Выбрать температуру стирки (см. стр. 7).

5. Выбрать скорость отжима (см. стр. 7).
6. Добавьте в распределитель моющее средство, ополаскиватель, отбеливатель (см. с. 8).
7. Запустите программу, нажав кнопку ПУСК/СБРОС (Start/Reset).
Для отмены запуска держите нажатой кнопку ПУСК/СБРОС (Start/Reset) в течение 2-х секунд.
8. По завершении программы индикатор ВКЛЮЧЕНИЕ/ЛЮК ЗАБЛОКИРОВАН замигает, сигнализируя, что можно открыть люк. Вынуть белье и оставить люк полуоткрытым для сушки барабана. Выключить стиральную машину, нажав кнопку (I).

Таблица программ

Ткань и степень загрязнения	Прогр.	Температура	Моющее средство		Смягчитель	Удаление пятен / Отбеливатель	Длительность цикла, мин.	Описание цикла стирки
			предвар. стирка	основ. стирка				
Обычные программы								
Хлопок: Очень сильно загрязненное белое белье (простыни, скатерти и т.п.)	1	90°C	•	•	•		167	Предварительная стирка, стирка, полоскание, промежуточный и окончательный отжим
Хлопок: Очень сильно загрязненное белое белье (простыни, скатерти и т.п.)	2	90°C		•	•	Деликатн./ Обычный	152	Стирка, полоскание, промежуточный и окончательный отжим
Хлопок: Сильно загрязненное белое и устойчивое цветное белье	2	60°C		•	•	Деликатн./ Обычный	150	Стирка, полоскание, промежуточный и окончательный отжим
Хлопок: Сильно загрязненное белое и линяющее цветное белье	2	40°C		•	•	Деликатн./ Обычный	142	Стирка, полоскание, промежуточный и окончательный отжим
Хлопок: Слабо загрязненное белое и линяющее цветное белье (простыни, скатерти и т.п.)	3	40°C		•	•	Деликатн./ Обычный	99	Стирка, полоскание, промежуточный и окончательный отжим
Синтетика: Сильно загрязненное устойчивое цветное белье (детская одежда и пр.)	4	60°C		•	•	Деликатный	80	Стирка, полоскание, остановка с водой или деликатный отжим
Синтетика: Сильно загрязненное устойчивое цветное белье (детская одежда и пр.)	4	40°C		•	•	Деликатный	71	Стирка, полоскание, остановка с водой или деликатный отжим
Синтетика: Слабо загрязненное линяющее цветное белье (любая одежда)	5	40°C		•	•	Деликатный	71	Стирка, полоскание, остановка с водой или деликатный отжим
Шерсть	6	40°C		•	•		50	Стирка, полоскание, деликатный отжим
Особо деликатные ткани и одежда (занавеси, шелк, вискоза и пр.)	7	30°C		•	•		52	Стирка, полоскание, остановка с водой или слив
4 программы для Вас								
Хлопок: Сильно загрязненное и устойчивое цветное белье	8	60°C		•	•		60	Стирка, полоскание, промежуточный и окончательный отжим
Хлопок: Слабо загрязненное белое и линяющее цветное белье (сорочки, майки и пр.)	9	40°C		•	•		50	Стирка, полоскание, промежуточный и окончательный отжим
Синтетика: Слабо загрязненное линяющее цветное белье (любая одежда)	10	40°C		•	•		40	Стирка, полоскание, деликатный отжим
Синтетика: Слабо загрязненное линяющее цветное белье (любая одежда)	11	30°C		•	•		30	Стирка, полоскание, деликатный отжим
Спорт								
Спортивная обувь (макс. 2 пары.)	12	30°C		•	•		50	Стирка в холодной воде (без моющего средства), стирка, полоскание и деликатный отжим
Спортивная одежда (спортивные костюмы, шорты и пр.)	13	30°C		•	•		63	Стирка, полоскание, промежуточный и окончательный отжим
Частные программы								
Полоскание					•	Деликатн./ Обычный		Полоскание и отжим
Отжим								Слив и отжим
Слив								Слив

Примечание

- Рекомендуется, чтобы для программ 8 - 9 загрузка белья не превышала 3,5 кг.
- Для программы 13 рекомендуется, чтобы вес загружаемого белья не превышал 2 кг.
- «Остановка с водой»: см. дополнительную функцию «Легкая глажка» на с. 7. Данные в таблице, являются справочными и могут меняться в зависимости от конкретных условий стирки (объем стирки, температура воды в водопроводной системе, температура в помещении и др.).

Специальная программа

Повседневная стирка 30' мин (программа 11 для Синтетических тканей) предназначена для быстрой стирки слабо-загрязненного белья: цикл длится всего 30 минут, что позволяет сэкономить время и электроэнергию. Установив эту программу (11 при температуре 30°C), Вы можете стирать различные виды тканей вместе (за исключением шерсти и шелка) при максимальной загрузке белья 3 кг. Мы рекомендуем использовать жидкое моющее средство.

Выбор температуры

Выбор температуры стирки производится при помощи рукоятки ТЕМПЕРАТУРА (см. Таблицу программ на стр. 6). Значение температуры может быть уменьшено вплоть до стирки в холодной воде (❄).

Выбор скорости отжима

Выбор скорости отжима выбранной программы производится при помощи рукоятки ОТЖИМ. Для разных программ предусматривается разная максимальная скорость отжима:

Программы	Максимальная скорость отжима
Хлопок	1000 оборотов в минуту
Синтетика	800 оборотов в минуту
Шерсть	600 оборотов в минуту
Шелк	без отжима

Скорость отжима может быть уменьшена или же можно совсем исключить отжим, повернув рукоятку в положение .

Машина автоматически не допускает установку скорости отжима, превышающую максимальную скорость, предусмотренную для каждой программы.

Примечание: Во избежание чрезмерных вибраций перед каждым отжимом машина равномерно распределяет белье в барабане. Это происходит за счет непрерывного вращения барабана со скоростью, слегка превышающей скорость стирки.

Если после нескольких попыток белье не распределяется равномерно, машина производит отжим с более низкой скоростью.

При невозможности балансировки машина заменяет отжим операцией балансировки.

Возможные попытки балансировки могут продлить общую продолжительность цикла макс. на 10 минут.

Функции

Различные функции стирки машины позволяют достичь желаемой чистоты и белизны вашего белья. Порядок выбора функций:

1. нажать кнопку нужной функции в соответствии с приведенной ниже таблицей;
2. включение соответствующей кнопки означает, что функция активирована.

Примечание: Частое мигание кнопки означает, что данная функция не может быть активирована для заданной программы.

Функции	Назначение	Использование	Доступна с программами:
 Таймер отсрочки	Отсрочка запуска программы вплоть до 9 ч.	Нажать кнопку несколько раз вплоть до включения индикатора, соответствующего требуемому отложенному старту. При пятом нажатии кнопки функция отключается. ПРИМЕЧАНИЕ: После нажатия кнопки Пуск/Обнуление можно изменить значение отложенного старта только в сторону уменьшения.	Со всеми программами
 Удаление пятен	Цикл отбеливания для удаления наиболее стойких загрязнений.	Налейте отбеливатель в дополнительную вставку 4 (см. с. 8). Опция не используется с функцией «ЛЕГКАЯ ГЛАЖКА».	2, 3, 4, 5, Полоскание.
 Легкая глажка	Уменьшение степени сминаемости тканей, облегчение последующего глажения.	При выборе этой функции программы 4, 5, 7 прерываются без слива воды (остановка с водой) и сигнальная лампочка фазы Ополаскивания мигает: – Чтобы завершить цикл, нажмите кнопку ПУСК/СБРОС (Start/Reset). – Чтобы закончить программу сливом установите рукоятку программатора на соответствующий символ и нажмите кнопку ПУСК/СБРОС (Start/Reset). Данная опция не используется с функцией "Удаление пятен".	3, 4, 5, 7, 8, 9, 10, Полоскание.
 Дополнительное полоскание	Повышает эффективность полоскания.	Применение этой функции рекомендуется при полной загрузке машины или при использовании большого количества моющего средства.	1, 2, 3, 4, 5, 8, 9, 10, 12, 13, Полоскание.

CIS

Установка

Описание

Программы

Моющие средства

Меры безопасности

Обслуживание и уход

Неисправности

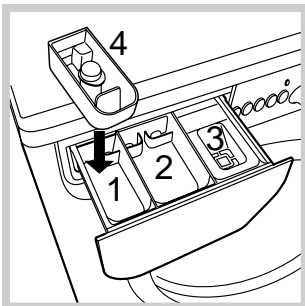
Сервис

Моющие средства и белье

CIS

Распределитель моющих средств

Хороший результат стирки зависит также от правильной дозировки моющего средства: его избыток не гарантирует более эффективную стирку, напротив может привести к образованию налетов внутри машины и загрязнению окружающей среды.



Выдвиньте распределитель и заполните его отделения моющим средством и смягчителем:

Отделение 1: моющее средство для предварительной стирки (порошок)

Перед загрузкой стирального порошка убедитесь, что отделение 4 для отбеливателя в нем не установлено.

Отделение 2: моющее средство для стирки (порошок или жидкое)

Жидкое средство для стирки заливается непосредственно перед запуском машины.

Отделение 3: Добавки (смягчители, ароматизаторы и пр.)

Не заполняйте отделение 3 для ополаскивателей выше решетки.

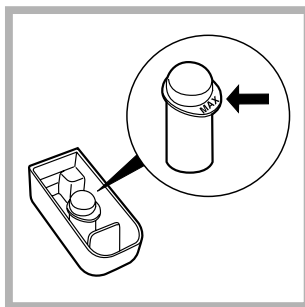
Дополнительное отделение 4: Отбеливатель и деликатный отбеливатель

! Не используйте моющие средства, предназначенные для ручной стирки – образующаяся обильная пена ухудшает результат стирки и может вывести из строя стиральную машину.

Отбеливание


! Обычный отбеливатель применяют при стирке прочных белых тканей; **деликатный** отбеливатель можно использовать для цветных, синтетических и шерстяных тканей.

Лоток 4 для отбеливателя вставляется в отделение



1 распределителя моющих средств. Не заполняйте лоток 4 выше отметки max (см. рис.).

Для осуществления **только отбеливания** налейте отбеливатель в дополнительную вставку

4, выберите программу Полоскание  и задействуйте функцию «Удаление пятен» (см. с. 7).

Для отбеливания в процессе стирки добавьте стиральный порошок и смягчитель, выберите нужную программу и задействуйте функцию «Удаление пятен» (см. с. 7).

Использование дополнительной вставки 4 исключает возможность применения предварительной стирки.

Подготовка белья

- Разберите белье:
 - в соответствии с типом ткани / обозначения на этикетке
 - по цвету: отделите цветное белье от белого.
- Выньте из карманов все предметы и проверьте хорошо ли держатся пуговицы.
- Не превышайте максимальные нормы загрузки барабана, указанные для сухого белья:
 - Прочные ткани: макс. 4,5 кг
 - Синтетические ткани: макс. 2,5 кг
 - Деликатные ткани: макс. 2 кг
 - Шерсть: макс. 1 кг

Вес белья

- 1 простыня 400 – 500 г
- 1 наволочка 150 -200 г
- 1 скатерть 400 – 500 г
- 1 халат 900 –1,200 г
- 1 полотенце 150 -250 г

Особенности стирки отдельных изделий

Занавески: сверните и положите в наволочку или в сетчатый мешочек. Стирайте отдельно, не превышая половины загрузки барабана. Выберите программу 7, автоматически исключающую отжим.

Стеганные куртки и пуховики: если пуховик на утином или гусином пуху, его можно стирать в стиральной машине. Выверните куртку наизнанку, загрузите в барабан не более 2-3 кг изделий. Повторите полоскание 1-2 раза, используйте деликатный отжим.

Шерсть: Для достижения наилучших результатов стирки загружайте не более 1 кг белья и используйте специальные жидкие средства, предназначенные для стирки шерстяных изделий.

! Стиральная машина спроектирована и изготовлена в соответствии с международными нормами безопасности. Внимательно прочитайте настоящие предупреждения, составленные в целях вашей безопасности.

Общие правила безопасности

- Для домашнего использования. Данное изделие является бытовым электроприбором, не предназначенным для профессионального использования. Запрещается модифицировать его функции.
- Стиральная машина должна использоваться только взрослыми лицами, соблюдающими инструкции, приведенные в данном руководстве.
- Не касайтесь работающей машины, если ваши руки или ноги сырые; не пользуйтесь оборудованием босиком.
- Не тяните за питающий кабель, чтобы вынуть вилку из розетки: беритесь за вилку.
- Не открывайте распределитель мощных средств во время работы машины.
- Не касайтесь сливаемой воды, ее температура может быть очень высокой.
- При остановке машины разблокировка замка дверцы срабатывает с трехминутной задержкой. Не пытайтесь открыть дверцу в этом промежуток времени (а тем более во время работы оборудования!): это может повредить механизм блокировки.
- В случае неисправности при любых обстоятельствах не касайтесь внутренних частей машины, пытайтесь починить ее.
- Следите, чтобы дети не приближались к работающей стиральной машине.
- В процессе стирки дверца стиральной машины может нагреваться.
- Если необходимо переместить стиральную машину, выполняйте эту операцию вдвоем или втроем с предельной осторожностью. Никогда не пытайтесь поднять машину в одиночку — оборудование чрезвычайно тяжелое.
- Перед помещением в стиральную машину белья убедитесь, чтобы барабан был пуст.

Утилизация

- Уничтожение упаковочного материала: соблюдайте действующие требования по утилизации упаковочных материалов.

- Утилизация старой стиральной машины: перед сдачей машины в утиль обрежьте питающий кабель и снимите дверцу.

Экономия энергии и охрана окружающей среды

Экологичная технология

С новой технологией Indesit вы затратите воды в два раза меньше, а эффект от стирки будет в два раза выше! Вот почему вы не можете видеть воду через дверцу: ее очень мало. Это забота об окружающей среде без отказа от максимальной чистоты. И вдобавок ко всему, вы экономите электричество.

Экономия мощных средств, воды, электроэнергии и времени

- Для экономии ресурсов следует максимально загружать стиральную машину. Один цикл стирки при полной загрузке вместо двух циклов с наполовину загруженным барабаном позволяет сэкономить до 50% электроэнергии.
- Цикл предварительной стирки необходим только для очень грязного белья. При цикле предварительной стирки расходуется больше стирального порошка, времени, воды и на 5 – 15% больше электроэнергии.
- Если вы обрабатываете пятна пятновыводителем или замочите белье перед стиркой, это поможет избежать стирки при высоких температурах. Использование программы стирки при 60°C вместо 90°C, или 40°C вместо 60°C позволяет сэкономить до 50% электроэнергии.
- Правильная дозировка стирального порошка в зависимости от жесткости воды, степени загрязнения и объема загружаемого белья помогает избежать нерационального расхода моющего средства и загрязнения окружающей среды: хотя стиральные порошки и являются биоразлагаемыми, они содержат вещества, отрицательно влияющие на экологию. Кроме того, по возможности избегайте использовать ополаскиватели.
- Использование стиральной машины утром или вечером уменьшит пиковую нагрузку на электросеть. С помощью функции «Таймер» (см. с. 7) можно запрограммировать начало стирки с вышеуказанной целью.
- Если белье должно сушиться в автоматической сушке, необходимо выбрать большую скорость отжима. Интенсивный отжим экономит время и электроэнергию при автоматической сушке.

CIS

Установка

Описание

Программы

Мощные средства

Меры безопасности

Обслуживание и уход

Неисправности

Сервис

Обслуживание и уход

CIS

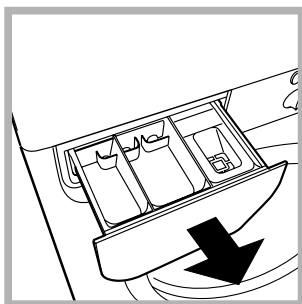
Отключение воды и электричества

- Перекрывайте водопроводный кран после каждой стирки. Таким образом сокращается износ водопроводной системы стиральной машины и устраняется вероятность протечек.
- Всегда вынимайте вилку из розетки перед мойкой и обслуживанием машины.

Уход за стиральной машиной

Внешние и резиновые части машины очищайте мягкой тканью с теплой мыльной водой. Не используйте растворители или абразивные чистящие средства.

Уход за распределителем моющих средств



Периодически промывайте распределитель моющих средств. Выньте распределитель, приподняв и потянув его на себя (см. рис.), и промойте под струей воды.

Уход за дверцей машины и барабаном

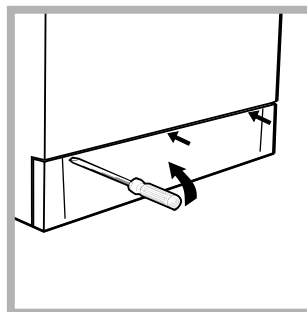
- После каждой стирки оставляйте дверцу машины полуоткрытой во избежание образования в барабане неприятных запахов и плесени.

Чистка насоса

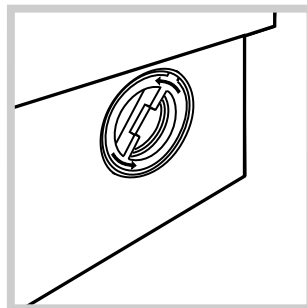
Стиральная машина имеет сливной насос самоочищающегося типа, который не требует очистки или особого обслуживания. Однако мелкие предметы (монеты, пуговицы и др.) могут случайно попасть в насос. Для их извлечения насос оборудован «уловителем» — фильтром, доступ к которому закрыт нижней передней панелью.

! Убедитесь, что цикл стирки закончился, и отключите оборудование от сети.

Для доступа к «уловителю»:



1. снимите переднюю панель стиральной машины при помощи отвертки (см. рис.);



2. выверните крышку фильтра, вращая ее против часовой стрелки (см. рис.): из насоса может вылиться немного воды – это нормальное явление.

3. тщательно прочистите фильтр изнутри;
4. заверните крышку обратно;
5. установите на место переднюю панель, предварительно убедившись, что крюки вошли в соответствующие петли.

Проверка заливного шланга

Проверяйте шланг не реже одного раза в год. При любых признаках течи или повреждения немедленно замените шланг. Во время работы машины неисправный шланг, находящийся под давлением воды, может внезапно лопнуть.

! Никогда не используйте шланги, бывшие в употреблении.

Неисправности и методы их устранения

В случае неудовлетворительных результатов стирки или возникновения неисправностей, прежде чем обратиться в Авторизованный Сервисный центр (см. с. 12), прочитайте этот раздел. В большинстве случаев Вы можете решить возникшие проблемы сами.

Обнаруженная неисправность:

Возможные причины / Методы устранения:

Стиральная машина не включается.

- Вилка не вставлена в розетку или вставлена плохо, не обеспечивая контакта.
- В доме отключено электричество.

Цикл стирки не запускается.

- Дверца машины плохо закрыта.
- Не была нажата кнопка (⏻).
- Не была нажата кнопка ПУСК/СБРОС (Start/Reset).
- Закрыт кран подачи воды.
- Была запрограммирована отсрочка запуска программы (об использовании таймера см. на с. 7).

Стиральная машина не заливает воду.

- Заливной шланг не подсоединен к крану.
- Шланг пережат.
- Закрыт кран подачи воды.
- В доме нет воды.
- Недостаточное водопроводное давление.
- Не была нажата кнопка ПУСК/СБРОС (Start/Reset).

Стиральная машина непрерывно заливает и сливает воду.

- Сливной шланг расположен ниже 65 или выше 100 см. от пола (см. с. 3).
 - Конец сливного шланга погружен в воду (см. с. 3).
 - Настенный слив не имеет сливной трубы.
- Если сливной шланг встроен в канализацию, имейте в виду, что на верхних этажах может создаваться «сифонный эффект» — машина одновременно сливает и заливает воду. Для предотвращения подобного эффекта устанавливается специальный клапан (антисифон).

Стиральная машина не производит слив и отжим.

- Выбранная программа не предусматривает слив воды — для некоторых программ необходимо включить слив вручную (см. с. 6).
- Активизирована дополнительная функция Легкая глажка: для завершения программы нажмите кнопку ПУСК/СБРОС (Start/Reset) (см. с. 7).
- Сливной шланг пережат (см. с. 3) или засорен.
- Засор в канализации.

Сильная вибрация при отжиге.

- При установке стиральной машины барабан был разблокирован неправильно (см. с. 2).
- Стиральная машина плохо выровнена (см. с. 2).
- Зазор между машиной и стеной/мебелью недостаточен (см. с. 2).

Протечки воды из стиральной машины.

- Плохо закреплен заливной шланг (гайка на конце шланга неплотно затянута и неправильно установлена прокладка (см. с. 2)).
- Распределитель моющих средств забит остатками моющих средств (о чистке распределителя см. с. 10).
- Плохо закреплен сливной шланг (см. с. 3).

Индикатор ВКЛЮЧЕНИЕ/ЛЮК ЗАБЛОКИРОВАН часто мигает одновременно с любым другим индикатором.

- Выключите машину и выньте штепсельную вилку из электророзетки, подождите 1 минуту и вновь включите машину. Если неисправность не устраняется, обратитесь в Авторизованный сервисный центр.

Избыточное пенообразование.

- Используется моющее средство, неподходящее для автоматических стиральных машин с фронтальной загрузкой.
- Передозировка моющего средства.

Если после проверки машина продолжает работать не должным образом, обратитесь в **Авторизованный Сервисный центр** за помощью. (см. с. 12)

CIS

Установка

Описание

Программы

Моющие средства

Меры безопасности

Обслуживание и уход

Неисправности

Сервис

Сервисное обслуживание

CIS

Перед тем как обратиться в Авторизованный Сервисный центр:

- Убедитесь, что вы не можете устранить неисправность самостоятельно (см. с. 11).
- Запустите программу повторно для проверки исправности машины.
- В противном случае обратитесь в Авторизованный Сервисный центр по телефону, указанному в гарантийном документе.

! *Не пользуйтесь услугами лиц, не уполномоченных Производителем.
При ремонте требуйте использования оригинальных запасных частей.*

При обращении в Авторизованный Сервисный центр сообщите:

- тип неисправности;
- номер гарантийного документа (сервисной книжки, сервисного сертификата и т.п.);
- модель машины (Мод.) и серийный номер (S/N), указанные в информационной табличке, расположенной на задней панели стиральной машины.

Сервис

INSTRUCȚIUNI DE FOLOSIRE

MAȘINĂ DE SPĂLAT RUFEE

RO

RO

Română

WISL 105

Sumar

Instalare, 14-15

Scoaterea din ambalaj și nivelarea, 14
Legături hidraulice și electrice, 14-15
Primul program de spălare, 15
Date tehnice, 15

Descrierea mașinii de spălat, 16-17

Panoul de control, 16
Indicatoare luminoase, 17

Pornire și Programe, 18

Pe scurt: pornirea unui program, 18
Tabel de programe, 18

Personalizări, 19

Stabilirea temperaturii de spălare, 19
Stabilirea turației de centrifugare, 19
Funcții, 19

Detergenți și rufe albe, 20

Sertarul detergenților, 20
Program de albire, 20
Sortarea rufelor, 20
Rufe deosebite, 20

Precauții și sfaturi, 21

Protecție generală, 21
Aruncarea reziduurilor, 21
Protecția și respectarea mediului înconjurător, 21

Întreținere și îngrijire, 22

Oprirea apei și a curentului electric, 22
Curățarea mașinii de spălat, 22
Curățarea sertarului pentru detergenți, 22
Îngrijirea hubloului și a cuvei, 22
Curățarea pompei, 22
Controlarea furtunului de alimentare cu apă, 22

Anomalii și remedii, 23

Asistență, 24

Înainte de a lua legătura cu Asistența, 24

Instalare

RO

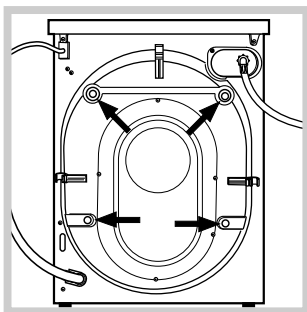
! Este important să se păstreze acest manual pentru a-l putea consulta în orice moment. În caz de vânzare, cesiune sau schimbare a locuinței, acesta trebuie păstrat împreună cu mașina de spălat pentru a informa noul proprietar cu privire la funcționare și la respectivele avertismente.

! Citiți cu atenție instrucțiunile: veți găsi informații importante cu privire la instalare, folosire și siguranță.

Scoaterea din ambalaj și nivelarea

Scoaterea din ambalaj

1. Scoateți din ambalaj mașina de spălat.
2. Controlați ca mașina de spălat să nu fi fost deteriorată pe durata transportului. Dacă este deteriorată, nu o conectați și luați legătura cu cine v-a vândut-o.



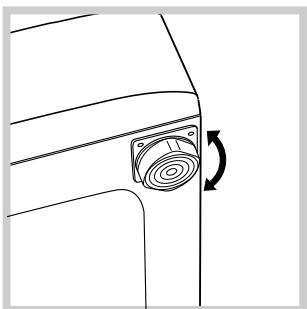
3. Scoateți cele 4 șuruburi de protecție pentru transport și cauciucul cu respectivul distanțator, situate în partea posterioară (a se vedea figura).

4. Închideți orificiile cu dopurile de plastic din dotare.
5. Păstrați toate piesele: pentru cazul în care mașina de spălat va trebui să fie transportată, piesele vor trebui montate din nou.

! Ambalajele nu constituie jucării pentru copii.

Nivelare

1. Instalați mașina de spălat pe un plan rigid, fără a o sprijini de ziduri, mobilă sau altceva.

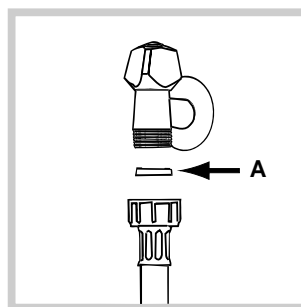


2. Dacă podeaua nu este perfect orizontală, compensați neregularitățile deșurubând sau înșurubând piciorușele anterioare (a se vedea figura); unghiul de înclinare, măsurat pe planul de lucru, nu trebuie să depășească 2°.

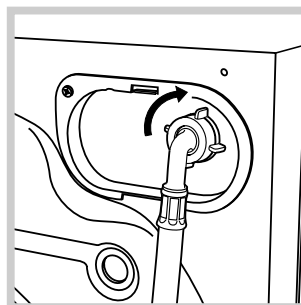
O nivelare precisă conferă stabilitate mașinii și evită vibrații, zgomote și deplasări pe durata funcționării. În cazul mochetelor sau a unui covor, reglați piciorușele astfel încât să mențineți sub mașina de spălat un spațiu suficient pentru ventilare.

Legături hidraulice și electrice

Conectarea furtunului de alimentare cu apă



1. Introduceți garnitura A în extremitatea furtunului de alimentare și înșurubați-l la un robinet filetat de apă rece (a se vedea figura). Înainte de conectare, lăsați apa să curgă pentru a se limpezi.



2. Conectați furtunul de alimentare la mașina de spălat, înșurubându-l la respectiva priză de apă, în partea posterioară, sus, în dreapta (a se vedea figura).

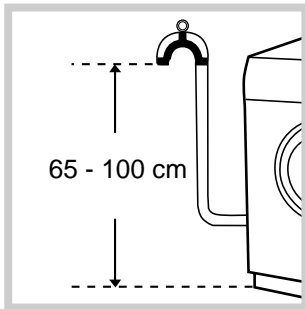
3. Fiți atenți ca furtunul să nu fie nici curbat, nici îndoit.

! Presiunea apei trebuie să fie cuprinsă în valorile tabelului "Date tehnice" (a se vedea pagina alăturată).

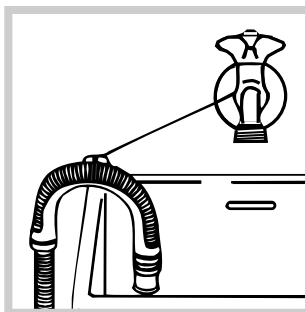
! Dacă lungimea furtunului de alimentare nu este suficientă, adresați-vă unui magazin specializat sau unui tehnician autorizat.

! Nu folosiți furtunuri deja folosite.

Conectarea furtunului de evacuare



Conectați furtunul de evacuare, fără a-l îndoi, la o conductă de evacuare sau la o gură de evacuare a apei, situate între 65 și 100 cm de pământ;



sau sprijiniți-l pe marginea unei chiuvete sau a unei căzi, legând ghidajul aflat în dotare, de robinet (*a se vedea figura*). Extremitatea liberă a furtunului de evacuare nu trebuie să rămână cufundată în apă.

! Nu este recomandabilă folosirea furtunurilor de prelungire; dacă este indispensabil, furtunul de prelungire trebuie să aibă același diametru cu furtunul original și nu trebuie să depășească 150 cm.

Legătura electrică

Înainte de a introduce ștecherul în priza de curent, asigurați-vă ca:

- priza să fie cu împământare și conform prevederilor legale;
- priza să poată suporta sarcina maximă de putere a mașinii, indicată în tabelul cu date tehnice (*a se vedea alături*);
- tensiunea de alimentare să fie cuprinsă în valorile indicate în tabelul cu date tehnice (*a se vedea alături*);
- priza să fie compatibilă cu ștecherul mașinii de spălat. În caz contrar, înlocuiți priza sau ștecherul.

! Mașina de spălat nu trebuie instalată afară, nici chiar în cazul în care spațiul este adăpostit, deoarece este foarte periculoasă expunerea mașinii la ploaie și furtuni.

! După instalarea mașinii de spălat, priza de curent trebuie să fie ușor accesibilă.

! Nu folosiți prelungitoare și prize multiple.

! Mașina nu funcționează la temperaturi mai mici de 16 grade.

! Cablul nu trebuie să fie îndoit sau comprimat.

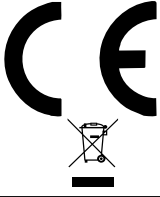
! Cablul de alimentare trebuie să fie înlocuit doar de tehnicienii autorizați.

Atenție! Producătorul își declină orice responsabilitate pentru cazul în care aceste norme nu se respectă.

Primul program de spălare

După instalare, înainte de folosire, efectuați un program de spălare cu detergent și fără rufe, selectând programul la 90°C, fără prespălare.

Date tehnice

Model	WISL 105
Dimensiuni	lățime: 59,5 cm înălțime: 85 cm profundime: 40 cm
Capacitate	de la 1 la 4,5 kg
Legături electrice	vezi eticheta cu caracteristicile tehnice, aplicată pe mașină
Legături hidrice	presiune maximă: 1 MPa (10 bari) presiune minimă: 0,05 MPa (0,5 bari) capacitatea cuvei: 40 litri
Turația de centrifugare	până la 1000 de rotații pe minut
Programe de control în baza normei EN 60456	programul 2; temperatura 60°C; efectuată cu 4,5 kg de rufe.
	Acest aparat este conform cu următoarele Directive Comunitare: - 89/336/CEE din data de 03/05/89 (Compatibilitate Electromagnetică) și modificări succesive - 2006/95/CE (Tensiuni Joase) - 2002/96/CE
Zgomot (dB(A) re 1 pW)	Spălare: 66 Turație de centrifugare: 76

RO

Instalare

Descriere

Programe

Detergenți

Precauții

Întreținere

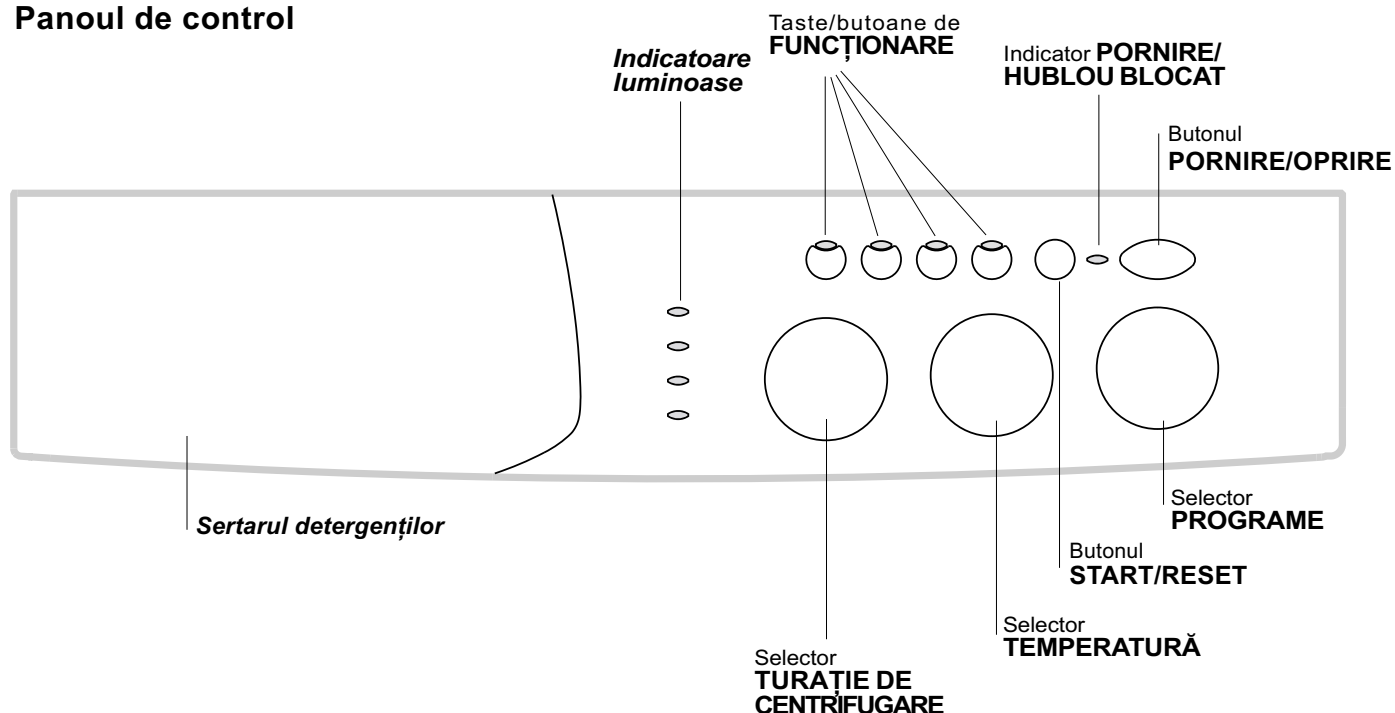
Anomalii

Asistență

Descrierea mașinii de spălat

RO

Panoul de control



Sertarul detergenților: este folosit pentru a încărca detergenți și aditivi (a se vedea pag. 20).

Indicatoare luminoase: sunt folosite pentru a putea urmări derularea programului de spălare ales. O dată selectată funcția Delay Timer, momentul de așteptare va fi cronometrat astfel încât dvs. să puteți afla durata reziduală până la inițierea programului de spălare (a se vedea pag. 17).

Selector TURAȚIE CENTRIFUGARE: este folosit pentru a selecta/exclude programul de stoarcere (a se vedea pag. 19).

Taste FUNCȚIONARE: sunt folosite pentru a selecta funcțiile disponibile. Butonul corespunzător funcției selectate va rămâne aprins.

Selector TEMPERATURĂ: este folosit pentru a selecta temperatura sau programul de spălare la rece (a se vedea pag. 19).

Butonul START/RESET: este folosit pentru pornirea programelor sau anularea a ceea ce a fost selectat greșit.

Indicator PORNIRE/HUBLOU BLOCAT: vă indică faptul că mașina de spălat este în funcțiune și posibilitatea de a deschide hubloul (a se vedea pag. 17).

Butonul PORNIRE/OPRIRE: este folosit pentru pornirea și oprirea mașinii de spălat.

Selector PROGRAME: este folosit pentru alegerea programelor. Pe durata programului, selectorul rămâne ferm.

Indicatoare luminoase

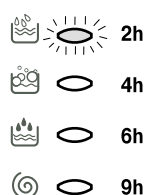
Indicatoarele luminoase furnizează informații importante, după cum urmează:

Programarea momentului de pornire după un anumit interval de timp:

Dacă a fost activată funcția Delay Timer (a se vedea pag. 19), după ce programul ales a fost inițiat, indicatorul luminos corespunzător întârzierii selectate va lumina intermitent:



Durata de așteptare va fi cronometrată și semnalată prin aprinderea indicatorului respectiv:



DO dată încheiat momentul de întârziere pentru care ați optat, indicatorul luminos corespunzător se va stinge, iar programul selectat va demara.

Indicator PORNIRE/HUBLU BLOCAT:

Aprinderea indicatorului luminos indică faptul că hubloul a fost blocat în scopul evitării deschiderilor accidentale; pentru a evita daune, este necesar să se aștepte ca indicatorul luminos să se aprindă înainte de a deschide hubloul.

! Intermitența rapidă a indicatorului luminos PORNIRE/HUBLU BLOCAT în același timp cu acela al unuia sau mai multor indicatoare luminoase indică o anomalie (a se vedea pag. 23).

Fază în curs:

Pe durata programului de spălare, indicatoarele luminoase se vor aprinde în mod progresiv pentru a indica starea de avansare:



Notă: pe parcursul evacuării, indicatorul luminos aferent programului de stoarcere se va aprinde.

Taste funcționare

TASTELE DE FUNCȚIONARE îndeplinesc și rolul de indicatoare luminoase.

Activând o anumită funcție, butonul aferent acesteia se va aprinde.

Dacă funcția selectată nu este compatibilă cu programul ales, butonul va lumina intermitent, iar funcția aferentă nu va putea fi activată.

În cazul în care va fi selectată o funcție incompatibilă cu cea selectată mai înainte, doar ultima aleasă va rămâne activă.

RO

Instalare

Descriere

Programe

Detergenți

Precauții

Întreținere

Anomalii

Asistență

Pornire și Programe

RO

Pe scurt: pornirea unui program




1. Porniți mașina de spălat apăsând butonul (⏻).
Toate indicatoarele luminoase se vor aprinde timp de câteva secunde, după care se vor stinge, iar indicatorul PORNIRE/HUBLOU BLOCAT va lumina intermitent.
2. Introduceți rufele și închideți hubloul.
3. Selectați programul dorit cu ajutorul selectorului PROGRAME.
4. Stabiliți temperatura de spălare (a se vedea pag. 19).

5. Selectați turația de centrifugare (a se vedea pag. 19).
6. Vărsați detergentii și aditivii (a se vedea pag. 20).
7. Porniți programul apăsând butonul START/RESET.

Pentru a-l anula, țineți apăsat butonul START/RESET timp de cel puțin 2 secunde.

8. La încheierea programului ales, indicatorul luminos PORNIRE/HUBLOU BLOCAT se va aprinde, indicând faptul că hubloul poate fi deschis. Scoateți rufele și lăsați hubloul întredeschis pentru a evita formarea mirosurilor nepăcute în interiorul cuvei. Închideți hubloul apăsând butonul (⏻).

Tabel de programe

Tipul de țesătură și gradul de murdărie	Programe	Temperatură	Detergent		Aditiv înmuiere	Opțiune Antipată / Decolorant	Durata programului (minute)	Descrierea programului de spălare
			presp.	spăl.				
Standard								
Bumbac: Albe extrem de murdare (cearceafuri, fețe de masă, etc.)	1	90°C	•	•	•		167	Prespălare, spălare, clătiri, stoarceri intermediare și finale
Bumbac: Albe extrem de murdare (cearceafuri, fețe de masă, etc.)	2	90°C		•	•	Delicată / Tradiționale	152	Spălare, clătiri, stoarceri intermediare și finale
Bumbac: Albe și colorate rezistente foarte murdare	2	60°C		•	•	Delicată / Tradiționale	150	Spălare, clătiri, stoarceri intermediare și finale
Bumbac: Albe și colorate delicate foarte murdare	2	40°C		•	•	Delicată / Tradiționale	142	Spălare, clătiri, stoarceri intermediare și finale
Bumbac: Albe puțin murdare și culori delicate (cămăși, bluze, etc.)	3	40°C		•	•	Delicată / Tradiționale	99	Spălare, clătiri, stoarceri intermediare și finale
Sintetice: Culori rezistente foarte murdare (articole pentru noi născuți, etc.)	4	60°C		•	•	Delicată	80	Spălare, clătiri, antișifonare sau turație de centrifugare delicată
Sintetice: Culori rezistente foarte murdare (articole pentru noi născuți, etc.)	4	40°C		•	•	Delicată	71	Spălare, clătiri, antișifonare sau turație de centrifugare delicată
Sintetice: Culori delicate (rufe de toate tipurile puțin murdare)	5	40°C		•	•	Delicată	71	Spălare, clătiri, antișifonare și turație de centrifugare delicată
Lână	6	40°C		•	•		50	Spălare, clătiri, turație de centrifugare delicată
Țesături foarte delicate (perdele, mătase, vâscoză, etc.)	7	30°C		•	•		52	Spălare, clătiri, antișifonare sau evacuare
Time 4 you								
Bumbac: Albe și colorate rezistente foarte murdare	8	60°C		•	•		60	Spălare, clătiri, stoarceri intermediare și finale
Bumbac: Albe puțin murdare și culori delicate (cămăși, bluze, etc.)	9	40°C		•	•		50	Spălare, clătiri, stoarceri intermediare și finale
Sintetice: Culori delicate (rufe de toate tipurile puțin murdare)	10	40°C		•	•		40	Spălare, clătiri și turație de centrifugare delicată
Sintetice: Culori delicate (rufe de toate tipurile puțin murdare)	11	30°C		•	•		30	Spălare, clătiri și turație de centrifugare delicată
Sport								
Încălțăminte sportivă (MAX 2 perechi.)	12	30°C		•	•		50	Spălare la rece (fără detergent), spălare, clătiri și turație de centrifugare delicată
Îmbrăcăminte sportivă (Treninguri, costume gimnastică, etc.)	13	30°C		•	•		63	Spălare, clătiri, turații de centrifugare intermediare și finale
PROGRAME PARȚIALE								
Clătire					•	Delicată / Tradiționale		Clătiri și turație de centrifugare
Turație de centrifugare								Evacuare apă și turație de centrifugare
Evacuare								Evacuare

Note

- Pentru programele 8 - 9 este recomandabil să nu se depășească o cantitate de rufe de 3,5 kg.
- Pentru programul 13 este recomandabil să nu se depășească o cantitate de rufe de 2 kg.
- Antișifonare-a se vedea „calcă mai ușor”, pagina alăturată. Datele specificate în tabel au valoare indicativă.

Program special

Zilnic 30' (programul 11 pentru materiale sintetice) este studiat pentru a spăla rufe puțin murdare într-un interval scurt de timp: durează doar 30 de minute, economisindu-se totodată energie și timp. Selectând programul (11 la 30°C) este posibilă spălarea împreună a țesăturilor de diverse tipuri (excluse lâna și mătasea) cu o încărcătură maximă de 3 kg. *Se recomandă folosirea detergentului lichid.*

Stabilirea temperaturii de spălare

Temperatura de spălare se obține prin rotirea selectorului TEMPERATURĂ până ajungeți în dreptul valorilor dorite. (a se vedea tabelul de programe de la pag. 18).

Puteți folosi și spălarea la rece (❄).

Stabilirea turației de centrifugare

Turația de centrifugare se obține prin rotirea selectorului TURAȚIE CENTRIFUGARE până ajungeți în dreptul valorilor dorite.

Turațiile maxime prevăzute pentru programe sunt:

Programe	Turație maximă
Bumbac	1000 rotații pe minut
Sintetice	800 rotații pe minut
Lână	600 rotații pe minut
Mătase	nu

Turația de centrifugare poate fi redusă sau exclusă selectând simbolul .

Mașina va împiedica în mod automat efectuarea unei stoarceri la valori excesive în raport cu cele maxime prevăzute pentru fiecare program.

Note: Pentru a evita vibrarea excesivă, înainte de stoarcere, mașina va distribui cantitatea de rufe în mod uniform, efectuând câteva rotații complete la o turație mai mare în raport cu turația de spălare.

Dacă, după numeroase încercări, mașina nu reușește să echilibreze încărcătura, stoarcerea rufelor se va face la o turație mai mică decât cea prevăzută de program.

Dacă dezechilibrul este prea mare (în cazul încărcărilor excesive), mașina va încerca să redistribuie încărcătura înainte de a efectua stoarcerea.

Aceste încercări pot prelungi durata totală a unui program cu maxim 10 minute.

Funcții

Diferitele funcții de spălare prevăzute pentru mașina de spălat permit obținerea unor rezultate excepționale (o calitate îmbunătățită a spălării-rufe curate, etc.). Pentru a activa aceste funcții, procedați astfel:

1. apăsați butonul aferent funcției dorite, ținând cont de informațiile conținute în tabelul de mai jos;
2. aprinderea butonului respectiv indică faptul că funcția respectivă a fost activată.

Notă: Intermitența rapidă a butonului indică faptul că funcția respectivă nu este selecționabilă pentru programul ales.

Funcții	Efect	Note pentru folosire	Activă cu programele:
 Delay Timer	Întârzie pornirea mașinii cu până la 9 de ore.	Apăsați de mai multe ori până la aprinderea butonului aferent programării momentului de pornire după un anumit interval de timp. La a cincea apăsare a butonului, funcția se va dezactiva. Notă: După apăsarea butonului Start/Reset, puteți modifica intervalul stabilit pentru inițierea momentului de pornire doar prin diminuare.	Toate
 Antipată	Program de albire adecvat pentru eliminarea petelor persistente.	A se vărsa decolorantul în sertarul adițional 4 (a se vedea pag. 20) În acest moment nu puteți utiliza funcția CALCĂ MAI UȘOR.	2, 3, 4, 5, Clătiri.
 Calcă mai ușor	Reduce pliurile la țesături facilitând călcarea.	O dată stabilită această funcție, programele 4, 5, 7 vor fi întrerupte, rufe rămânând cufundate în apă (antișifonare), iar indicatorul luminos aferent fazei de Clătire se va aprinde: - pentru a completa programul, apăsați butonul START/RESET; - pentru a efectua doar evacuarea, poziționați selectorul în dreptul simbolului respectiv și apăsați butonul START/RESET. În acest moment nu puteți utiliza funcția ANTIPATĂ.	3, 4, 5, 7, 8, 9, 10, Clătiri.
 Extra Clătire	Mărește eficacitatea clătirii.	Se recomandă cu mașina plină sau cu doze mărite de detergent.	1, 2, 3, 4, 5, 8, 9, 10, 12, 13, Clătiri.

RO

Instalare

Descriere

Programe

Detergenți

Precauții

Întreținere

Anomalii

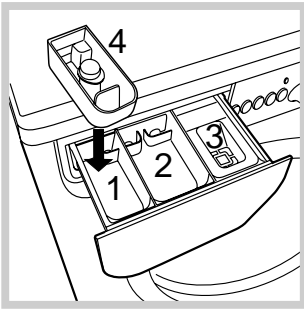
Asistență

Detergenți și rufe albe

RO

Sertarul detergenților

Un rezultat bun la spălare depinde și de dozarea corectă a detergentului: cu un exces de detergent nu se spală mai eficient, ci se contribuie la în crustarea părților interne ale mașinii de spălat și poluarea mediului înconjurător.



Extrageți sertarul pentru detergenți și introduceți detergentul sau aditivul, după cum urmează:

sertarul 1: Detergent pentru prespălare (sub formă de praf)

Înainte de a vărsa detergentul verificați ca sertarul adițional 4 să nu fie introdus.

sertarul 2: Detergent pentru spălare (sub formă de praf sau lichid)

Detergentul lichid trebuie vărsat doar înainte de pornire.

sertarul 3: Aditivi (soluție de înmuiat, etc.)

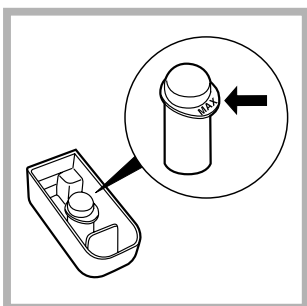
Soluția de înmuiat nu trebuie să depășească nivelul grătarului.

sertar adițional 4: Decolorant


! Nu folosiți detergenți pentru spălare manuală, deoarece formează prea multă spumă.

Program de albire

! Decolorantul **tradițional** se folosește pentru țesături rezistente albe, cel **delicat** pentru țesături colorate, sintetice și pentru lână.



Introduceți sertarul adițional 4, aflat în dotare în sertarul 1. Când dozați decolorantul nu depășiți nivelul „max” indicat pe pivotul central (a se vedea figura).

Pentru efectuarea doar a decolorării, vărsați decolorantul în sertarul adițional 4, selectați programul Clătire  și activați opțiunea Antipată (a se vedea pag. 19).

Pentru albirea pe durata spălării, vărsați detergentul și aditivii, selectați programul dorit și activați opțiunea Antipată (a se vedea pag. 19).

Folosirea sertarului adițional 4 exclude prespălarea.

Sortarea rufelor

- Subdivizați rufe în funcție de:
 - tipul de țesătură / simbolul de pe etichetă.
 - culori: separați rufe colorate de cele albe.
- Goliți buzunarele și controlați nasturii.
- Nu depășiți valorile indicate, referitoare la greutatea rufelor uscate:
 - Țesături rezistente: max 4,5 kg
 - Țesături sintetice: max 2,5 kg
 - Țesături delicate: max 2 kg
 - Lână: max 1 kg

Cât cântăresc rufe?

- 1 cearceaf: 400-500 g.
- 1 față de pernă: 150-200 g.
- 1 față de masă: 400-500 g.
- 1 halat de baie: 900-1.200 g.
- 1 prosop: 150-250 g.

Rufe deosebite

Perdele: împăturiți-le și așezați-le într-o față de pernă sau într-un sac de tip plasă. Spălați-le singure fără a depăși o jumătate de încărcătură. Folosiți programul 7 care exclude turația de centrifugare.

Plăpumi și haine de vânt: dacă căptușeala este din fulgi de gâscă sau de rață, se poate spăla în mașina de spălat doar câte un articol care să nu depășească o încărcătură maximă de 2-3 kg, repetând programul de clătire o dată sau de două ori și utilizând o turație de centrifugare delicată. (întoarceți lucrurile pe dos).

Lână: pentru a obține cele mai bune rezultate, folosiți un detergent specific și nu depășiți 1 kg de rufe.

! Mașina de spălat a fost proiectată și construită conform normelor internaționale de protecție. Aceste avertizări sunt furnizate din motive de siguranță și trebuie să fie citite cu atenție.

Protecție generală

- Acest aparat a fost conceput pentru o folosire de uz casnic, nu profesională, iar funcțiile sale nu trebuie alterate.
- Mașina de spălat trebuie să fie folosită doar de persoane adulte și respectând instrucțiunile din acest manual.
- Nu atingeți mașina când sunteți desculți sau cu mâinile sau picioarele ude sau umede.
- Nu scoateți ștecherul din priza de curent trăgând de cablu, ci trăgând de ștecher.
- Nu deschideți sertarul detergentilor în timp ce mașina se află în funcțiune.
- Nu atingeți apa provenită din evacuare, care poate atinge temperaturi ridicate.
- Nu forțați în nici un caz hubloul: s-ar putea deteriora mecanismul de siguranță care împiedică deschiderile accidentale.
- În cazul defecțiunilor, nu interveniți în nici un caz în mecanismele interne pentru a încerca să reparați mașina de spălat.
- Controlați mereu ca în apropierea mașinii aflate în funcțiune să nu se afle copii.
- Pe durata spălării hubloul are tendința de a se încălzi.
- Dacă mașina trebuie să fie deplasată, faceți acest lucru în două sau trei persoane, cu maximă atenție. Niciodată nu deplasați mașina singuri deoarece aceasta este foarte grea.
- Înainte de a introduce rufe, controlați ca în interior să fie goală.

Aruncarea reziduurilor

- Aruncarea materialelor de ambalare: respectați normele locale, în acest fel ambalajele vor putea fi reutilizate.
- Directiva Europeană 2002/96/CE cu privire la deșeurile care provin de la aparatura electrică sau electronică prevede ca aparatele electrocasnice să nu fie colectate împreună cu deșeurile urbane solide, obișnuite. Aparatele scoase din uz trebuie să fie colectate separat atât pentru a optimiza rata de recuperare și de reciclare a materialelor componente cât și pentru a evita pericolele care pot duce la dăunarea sănătății omului sau poluarea mediului înconjurător. Simbolul toberonului tăiat care

apare pe toate produsele vă amintește tocmai obligația de a le colecta separat.

Pentru informații suplimentare cu privire la scoaterea din uz a electrocasnicelor, deținătorii acestora pot apela la centrele de colectare a deșeurilor sau la vânzătorii de la care au achiziționat produsele respective.

Protecția și respectarea mediului înconjurător

Tehnologia la dispoziția mediului înconjurător
Dacă prin hubloul se vede puțină apă este pentru că, datorită noii tehnologii Indesit, este suficientă mai puțin de jumătate din apă pentru a obține o curățare maximă: un scop atins pentru respectarea mediului înconjurător.

Economisirea de detergent, apă, energie și timp

- Pentru a economisi detergent, apă, timp folosiți încărcătura maximă.
O încărcare totală în locul a două jumătăți, permite economisirea de până la 50% energie electrică.
- Prespălarea este necesară doar pentru rufe foarte murdare. Evitarea acesteia permite economisirea de detergent, timp, apă și între 5 și 15% energie electrică.
- Tratând petele cu o substanță pentru îndepărtarea acestora și lăsându-le la înmuiat înainte se spălare, se reduce necesitatea de a spăla la temperaturi mari. Un program la 60°C în locul unuia la 90°C sau unul la 40°C în locul unuia la 60°C, permit economisirea de până la 50% energie electrică.
- Dozați bine detergentul în funcție de duritatea apei, de gradul de murdărie și de cantitatea de rufe, pentru a evita risipe și pentru a proteja mediul înconjurător: deși sunt biodegradabili, detergentii conțin elemente care alterează echilibrul naturii. Mai mult, evitați pe cât posibil aditivul de înmuiere.
- Efectuând spălări începând de seara și până la primele ore ale dimineții, se colaborează pentru reducerea sarcinii de absorbire a întreprinderilor electrice. Opțiunea Delay Timer (*a se vedea pag. 19*) contribuie la organizarea spălărilor în acest sens.
- Dacă rufe trebuie uscate într-un uscător, selectați o turație mare de centrifugare. Cantitatea redusă de apă permite economisirea de timp și energie electrică la programul de uscare.

RO

Instalare

Descriere

Programe

Detergenți

Precauții

Întreținere

Anomalii

Asistență

Întreținere și îngrijire

RO

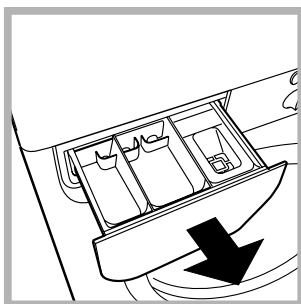
Oprirea apei și a curentului electric

- Închideți robinetul de apă după fiecare spălare. Se limitează astfel uzarea instalației hidraulice a mașinii de spălat și se elimină pericolul scurgerilor.
- Scoateți ștecherul din priza de curent atunci când curățați mașina de spălat și când se efectuează lucrări de întreținere.

Curățarea mașinii de spălat

Partea externă și părțile din cauciuc pot fi curățate cu o cârpă înmuiată în apă caldă și săpun. Nu folosiți solvenți sau substanțe abrazive.

Curățarea sertarului pentru detergenți



Scoateți sertarul ridicându-l și trăgându-l spre exterior (a se vedea figura): Spălați-l cu apă; această curățare trebuie efectuată frecvent.

Îngrijirea hubloului și a cuvei

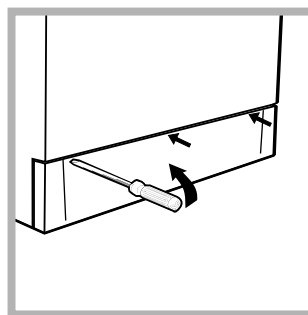
- Lăsați mereu hubloul întredeschis pentru a evita formarea mirosurilor neplăcute.

Curățarea pompei

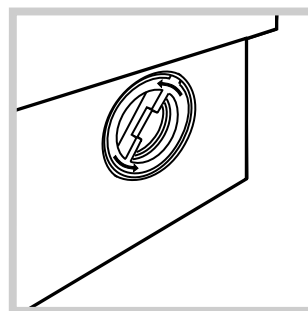
Mașina de spălat este echipată cu o pompă autocurățătoare care nu necesită întreținere. Se poate întâmpla însă ca obiecte mici (monede, nasturi) să cadă în precamera care protejează pompa, situată în partea inferioară a acesteia.

! Verificați ca programul de spălare să se fii încheiat și scoateți din priză.

Pentru a avea acces la precameră, procedați astfel:



1. scoateți panoul de acoperire de pe latura anterioară a mașinii de spălat folosindu-vă de o șurubelniță (a se vedea figura):



2. deșurubați capacul rotindu-l în sens invers (a se vedea figura): este normal să curgă puțină apă;

3. curățați cu grijă interiorul;
4. montați din nou capacul;
5. montați din nou panoul verificând, înainte de a-l împinge spre mașină, de a fi introdus cârligele în orificiile respective.

Controlarea furtunului de alimentare cu apă

Controlați furtunul de alimentare cel puțin o dată pe an. Dacă prezintă crăpături sau fisuri trebuie înlocuit: pe parcursul spălărilor, presiunile puternice ar putea provoca crăpături neașteptate.

! Nu folosiți furtunuri deja folosite.

Se poate întâmpla ca mașina de spălat să nu funcționeze. Înainte de a telefona la Asistență (a se vedea pag. 24), verificați dacă această problemă nu poate fi remediată de dvs., astfel:


Anomalii:

Cauze posibile / Rezolvare:

Mașina de spălat nu pornește.

- Ștecherul nu este introdus sau nu a fost suficient introdus în priză de curent astfel încât să existe conexiune electrică.
- În casă nu este curent electric.

Programul de spălare nu poate fi activat.

- Hubloul nu este bine închis.
- Butonul  nu a fost apăsat.
- Butonul START/RESET nu a fost apăsat.
- Robinetul de apă nu este deschis
- A fost fixată o întârziere de pornire (Delay Timer, a se vedea pag. 19).

Mașina de spălat nu încarcă apă.

- Furtunul de alimentare cu apă nu este conectat la robinet.
- Furtunul este îndoit.
- Robinetul de apă nu este deschis
- În casă lipsește apa.
- Nu este presiune suficientă.
- Butonul START/RESET nu a fost apăsat.

Mașina de spălat încarcă și evacuează apă încontinuu.

- Furtunul de evacuare nu a fost instalat la o distanță cuprinsă între 65 și 100 cm de pământ (a se vedea pag. 15).
- Extremitatea furtunului de evacuare este cufundată în apă (a se vedea pag. 15). Dacă după aceste verificări problema nu se rezolvă, închideți robinetul de apă, opriți mașina de spălat și chemați Asistența. Dacă locuința se află la ultimele etaje ale unui edificiu, este posibil să aibă loc fenomene de sifonare, motiv pentru care mașina de spălat încarcă și evacuează apă încontinuu. Pentru a elimina acest inconvenient, se găsesc în comerț supape anti-sifonare.

Mașina de spălat nu evacuează sau nu stoarce.

- Programul nu prevede evacuarea apei: cu unele programe este necesar să se pornească manual (a se vedea pag. 18).
- Este activă opțiunea "Calcă mai ușor": pentru a completa programul, apăsați butonul START/RESET (a se vedea pag. 19).
- Furtunul de evacuare este îndoit (a se vedea pag. 15).
- Conducta de evacuare este înfundată.

Mașina de spălat vibrează foarte mult pe parcursul turației de centrifugare.

- Cuva, în momentul instalării, nu a fost deblocată în mod corect (a se vedea pag. 14).
- Mașina de spălat nu este poziționată orizontal (a se vedea pag. 14).
- Mașina de spălat este fixată foarte puternic între mobilă și zid (a se vedea pag. 14).

Mașina de spălat pierde apă.

- Furtunul de alimentare cu apă nu este bine înșurubat (a se vedea pag. 14).
- Sertarul detergenților este înfundat (pentru a-l curăța, a se vedea pag. 22).
- Furtunul de evacuare nu este bine fixat (a se vedea pag. 15).

Butonul PORNIRE/HUBLU BLOCAT se aprinde în mod rapid și în același timp cu cel puțin un alt indicator.

- Opriți mașina și scoateți ștecherul din priză; așteptați aprox. 1 minut înainte de a o reporni. Dacă nu obțineți nici un rezultat, apăsați la Centrul de Service pentru asistență.

Se formează prea multă spumă.

- Detergentul nu este specific pentru mașina de spălat (trebuie să fie scris „pentru mașina de spălat”, „de mână sau în mașina de spălat”, sau ceva asemănător).
- Dozajul a fost excesiv.

RO

Instalare

Descriere

Programe

Detergenți

Precauții

Întreținere

Anomalii

Asistență

Înainte de a lua legătura cu Asistența:

- Verificați dacă anomalia poate fi remediată de dvs. (*a se vedea pag. 23*);
- Porniți din nou programul pentru a controla dacă inconvenientul a fost eliminat;
- În caz contrar, vă recomandăm să apelați la Unitatea de Service.

! Nu apelați niciodată la tehnicieni neautorizați.

Comunicați:

- tipul de anomalie;
- modelul mașinii (Mod.);
- numărul de serie (S/N).

Aceste informații se află pe aplicată în partea din spate a mașinii de spălat.

SB

СРПСКИ

WISL 105

Садржај

Инсталација, 26-27

Отварање и постављање, 26
Прикључак за воду и струју, 26-27
Први циклус прања, 27
Технички подаци, 27

Опис машине за прање рубља, 28-29

Контролни панел, 28
Сијалице, 29

Укључивање и програми, 30

Укратко: започињање програма, 30
Табела програма, 30

Посебна подешавања, 31

Одабир температуре, 31
Одабир центрифуге, 31
Функције, 31

Детерџенти и рубље, 32

Фиока за детерџент, 32
Циклус бељења, 32
Припрема рубља, 32
Посебне напомене, 32

Упозорења и савети, 33

Општа безбедност, 33
Отпад, 33
Чување и поштовање околине, 33

Одржавање и хигијена, 34

Искључивање довода воде и струје, 34
Чишћење машине за рубље, 34
Чишћење фиоке за детерџент, 34
Одржавање врата и бубња, 34
Чишћење пумпе, 34
Контрола цеви за довод воде, 34

Неисправности и решења, 35

Помоћ, 36

Пре него што позовете помоћ, 36

Инсталација

SB

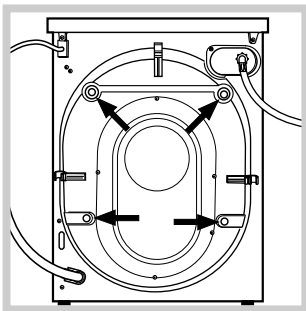
! Чувајте ову књижицу ради консултација у случају потребе. У случају продаје, преноса или селидбе, чувајте је уз машину ради информисања будућег власника.

! Пажљиво прочитајте упутство: унутра су важне информације о инсталацији, употреби и безбедности.

Отварање и постављање

Отварање

1. Отварање машине за рубље.
2. Преконтролишите машину да нема оштећења везаних за транспорт. Ако има оштећења, немојте је прикључивати, већ контактирајте продавца.



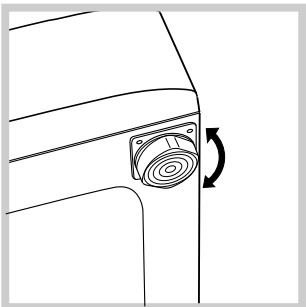
3. Уклоните 4 штитника и заштитну гумицу за транспорт постављене на задњој страни (види слику).

4. Затворите отворе приложеним пластичним затварачима.
5. Сачувајте све делове: у случају транспорта машине морају поново бити намонтирани.

! Амбалажа није играчка за децу

Постављање

1. Инсталирајте машину на равну и чврсту површину, не наслањајте је на зид, намештај и друге површине.

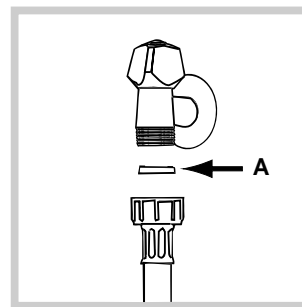


2. Ако површина није савршено хоризонтална, исправите неправилност одвртањем предњих ногара (види слику); угао нагиба, измерен на радној површини, не сме да пређе 2°.

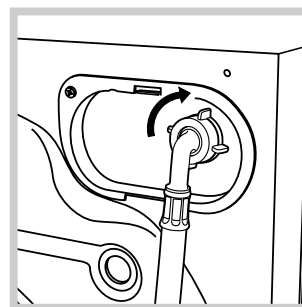
Прецизно постављање даје стабилност и спречава вибрације, буку и померање током рада машине. У случају да машину постављате на итисон или тепих, подесите ногаре тако да испод машине оставите довољно простора за вентилацију.

Прикључак за воду и струју

Подешавање црева за довод воде



1. Ставите заптивку А између црева за довод воде и славине са хладном водом и навијте је с дужине навоја (види слику). Пре затезања пустите воду да истече.



2. Наместите црево за довод воде на машину и затегните га у смеру стрелице (види слику).

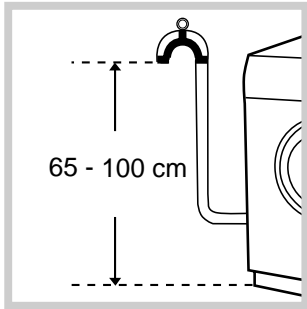
3. Пазите да нема оштећења на цреву и навоју.

! Притисак воде у славини мора да буде у оквиру вредности у табели Технички подаци (види доле).

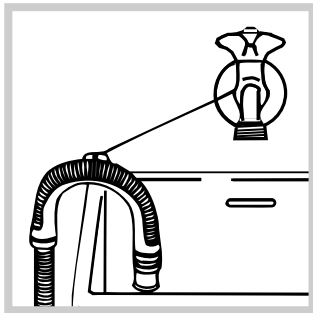
! Ако дужина црева за довод воде није довољна, обратите се специјализованој продавници или овлашћеном сервису.

! Никада не користите половне цеви.

Подешавање црева за прање



Наместите црево за прање, без савијања, на одводну цев или на одвод у зиду уграђен 65 до 100 цм од земље;



можете га пребацити преко ивице умиваоника или каде, али га морате причврстити за славину (види слику). Слободни крај црева за прање не сме да буде уроњен у воду.

! Не препоручује се употреба продужетака за црева; ако је неопходно да га користите, продужетак мора да има исти пречник као и оригинално црево и не сме да буде дужи од 150 цм.

Електрични прикључак

Пре него што гурнете утикач у утичницу, проверите да ли:

- утичница има уземљење по законској норми;
- утичница може да издржи снагу потребну за рад машине, приказан у табели Технички подаци (види доле);
- се напон довода уклапа у приказане вредности у табели Технички подаци (види доле);
- је утичница компатибилна са утикачем машине. У случају да није, промените утичницу или утикач.

! Машину немојте инсталирати на отвореном простору, чак иако је простор наткривен, пошто је изузетно опасно да буде изложена киши и променама времена.

! Код инсталирања машине утичница мора да буде лако доступна.

! Не користите продужне каблове и вишеструке утичнице.

! Кабал не сме да буде савијен и притиснут.

! Кабал за довод мора да задовољава строга техничка правила.

Пажња! Произвођач се ограђује од било какве одговорности у случају непоштовања ових норми.

Први циклус прања

Након инсталације, пре прве употребе, покрените циклус прања са детергентом а без рубља у програму на 90°C без претпрања.

Технички подаци	
Модел	WISL 105
Димензије	ширина 59,5 цм висина 85 цм; дубина 40 цм
Капацитет	од 1 до 4,5 кг
Електрични прикључак	Види налепницу са техничким карактеристикама која се налази на машини
Прикључак за воду	максимални притисак 1 МПа (10 bar) минимални притисак 0,05 МПа (0,5 bar) капацитет бубња 40 литара
Брзина центрифуге	до 1000 обртаја у минути
Контролни програми према норми EN 60456	програм 2; температура 60°C; највише 4,5 кг терета.
	Ова машина је у складу са следећим стандардима: - 89/336/CEE од 03.05.1989 (електромотор) и даљим модификацијама - 2006/95/CE (ниски напон)

SB

Инсталација

Опис

Програми

Детергенти

Упозорења

Одржавање

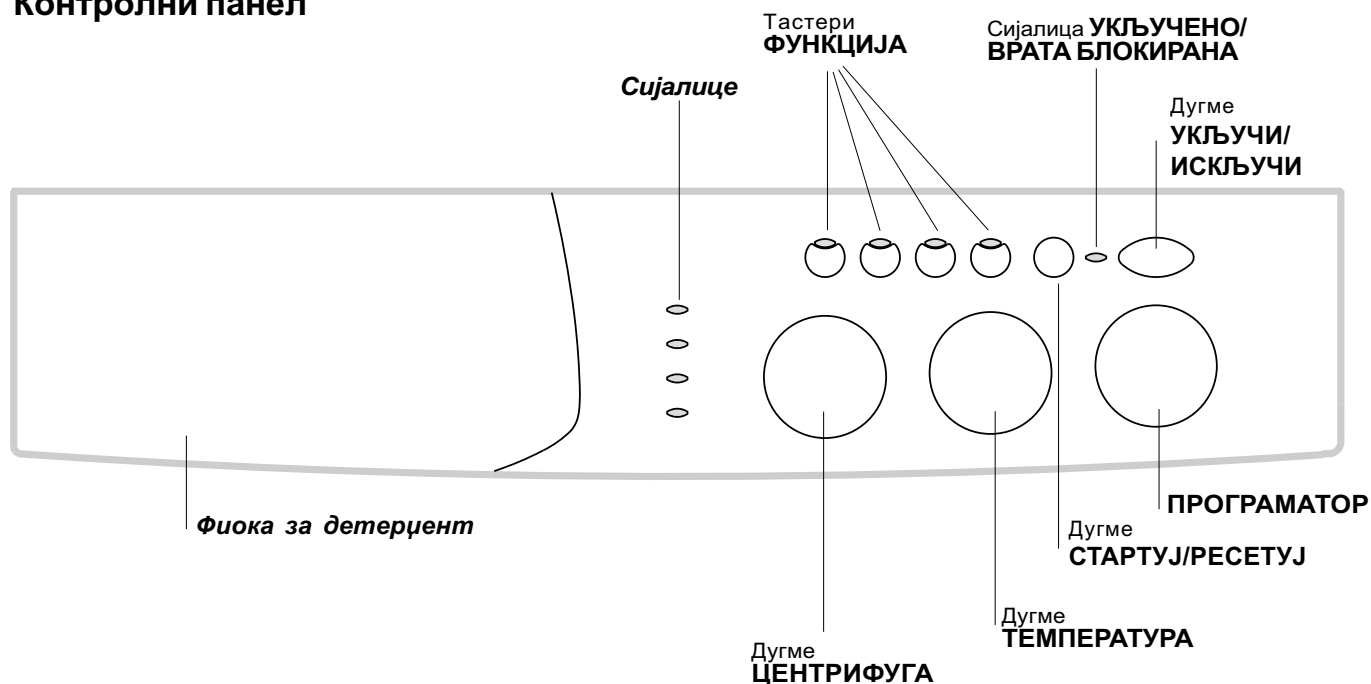
Неисправности

Помоћ

Опис машине за прање рубља

SB

Контролни панел



Фиока за детерџент за детерџенте и адитиве (види стр. 32).

Сијалице: за преглед програма прања. Ако је активирана функција Delay Timer, показују време до почетка програма (види стр. 29).

Дугме ЦЕНТРИФУГА: за активирање или искључивање центрифуге (види стр. 31).

Тастери ФУНКЦИЈЕ: за одабир могућих функција. Дугме које се односи на одабрану функцију ће остати осветљен.

Дугме ТЕМПЕРАТУРА: за активирање прања у топлој или хладној води (види стр. 31).

Дугме СТАРТУЈ/РЕСЕТУЈ: за започињање програма или поништавање погрешних команди.

Сијалица УКЉУЧЕНО/ВРАТА БЛОКИРАНА: показује да ли је машина укључена и да ли се бубањ може отворити (види стр. 29).

Дугме УКЉУЧИ/ИСКЉУЧИ: за укључивање и искључивање машине.

ПРОГРАМАТОР: за одабир програма. Током рада програма програматор се не помера.

Сијалице

Сијалице дају важне информације.
Ево шта оне значе:

Укључено одложено активирање:

Ако је активирана функција Delay Timer (види стр. 31), након што програм започне почеће да светли сијалица која се односи на одабрано време одлагања:



Са протицањем времена моћићете да видите колико је времена преостало, а одговарајућа сијалица ће светлети:



Када време одлагања буде протекло сијалица која светли ће се угасити и одабрани програм ће започети.

Фазе прања:

Током циклуса прања сијалице се укључују једна за другом и показују докле је циклус стигао.



Пажња: током фазе пражњења светлеће сијалица која се односи на фазу Центрифуга.

Центрифуга

ТАСТЕРИ ФУНКЦИЈА такође служе и као сијалице.

Одабиром одређене функције укључиће се одређено дугме.

Ако одабрана функција није компатибилна са одабраним програмом дугме ће засветлети и функција неће бити активирана.

У случају да одаберете функцију која није компатибилна са претходно одабраном функцијом, активираће се само последња коју сте одабрали.

Сијалица УКЉУЧЕНО/ВРАТА БЛОКИРАНА:

Када светли сијалица “укључено” показује да су врата блокирана и да се не могу отворити; како бисте избегли штету неопходно је да проверите да ли сијалица светли пре отварања врата.

! Треперење сијалице УКЉУЧЕНО/ВРАТА БЛОКИРАНА уз истовремено светљење друге сијалице указује на неисправност (види стр. 35).

SB

Инсталација

Опис

Програми

Детерџенти

Упозорења

Одржавање

Неисправности

Помоћ

Укључивање и програми




SB

Укратко: започињање програма

- Укључите машину притиском на дугме (I). Све сијалице се укључују на пар секунди, затим се гасе а сијалица УКЉУЧЕНО/ВРАТА БЛОКИРАНА почиње да светли.
- Убаците рубље и затворите врата.
- На ПРОГРАМАТОРУ одаберите жељени програм.
- Одаберите температуру прања (види стр. 31).
- Одаберите брзину центрифуге (види стр. 31).

- Сипајте детерџент и додатке (види стр. 32).
- Започните програм притиском на дугме СТАРТУЈ/РЕСЕТУЈ.
За поништавање држите дугме СТАРТУЈ/РЕСЕТУЈ притиснуто око 2 секунде.
- По завршетку програма сијалица УКЉУЧЕНО/ВРАТА БЛОКИРАНА ће светлети и показивати да се врата могу отворити. Извадите рубље и оставите врата отворена како би се бубањ осушио. Искључите машину притиском на дугме (I).

Табела програма

Врста тканине и пр лаваштине	Програми	Темпе- ратура	Детерџент		Омекшивач	Опција Бељење/ Белило	Трајање циклуса (минути)	Опис циклуса прања
			прет- пр.	Пра ње				
Стандард								
Памук: Изузетно запрљано бело рубље (постељина, столџаци, итд.)	1	90°C	•	•	•		167	Претпрање, прање, испирање, центрифуге на пола и крају циклуса
Памук: Изузетно запрљано бело рубље (постељина, столџак, итд.)	2	90°C		•	•	Осетљиво/ ласично	152	Прање, испирање, центрифуге на пола и крају циклуса
Памук: Веома запрљано бело и шарено постојаних боја	2	60°C		•	•	Осетљиво/ ласично	150	Прање, испирање, центрифуге на пола и крају циклуса
Памук: Веома запрљано осетљиво бело и шарено рубље	2	40°C		•	•	Осетљиво/ ласично	142	Прање, испирање, центрифуге на пола и крају циклуса
Памук: Мало запрљано бело и осетљиво шарено рубље (кошуље, трикотажа, итд.)	3	40°C		•	•	Осетљиво/ ласично	99	Прање, испирање, центрифуге на пола и крају циклуса
Синтетика: Веома запрљано шарено рубље постојаних боја (одеа за бебе, итд.)	4	60°C		•	•	Осетљиво	80	Прање, испирање, против гужвања или блага центрифуга
Синтетика: Веома запрљано шарено рубље постојаних боја (одеа за бебе, итд.)	4	40°C		•	•	Осетљиво	71	Прање, испирање, против гужвања или блага центрифуга
Синтетика: Шарено осетљиво (рубље свих врста, мало запрљано)	5	40°C		•	•	Осетљиво	71	Прање, испирање, против гужвања или блага центрифуга
Вуна	6	40°C		•	•		50	Прање, испирање, блага центрифуга
Јако осетљиве тканине (завесе, свила, вискоза, итд.)	7	30°C		•	•		52	Прање, испирање, против гужвања или пражњење
Ваше време								
Памук: Веома запрљано бело и шарено постојаних боја	8	60°C		•	•		60	Прање, испирање, центрифуге на пола и крају циклуса
Памук: Мало запрљано бело и осетљиво шарено рубље (кошуље, трикотажа, итд.)	9	40°C		•	•		50	Прање, испирање, центрифуге на пола и крају циклуса
Синтетика: Шарено осетљиво (рубље свих врста, мало запрљано)	10	40°C		•	•		40	Прање, испирање и блага центрифуга
Синтетика: Шарено осетљиво (рубље свих врста, мало запрљано)	11	30°C		•	•		30	Прање, испирање и блага центрифуга
Спорт								
Патике (Макс. 2 пара.)	12	30°C		•	•		50	Хладно прање (без детерџента), прање, испирање и блага центрифуга
Тканине за спортску одеу (све врсте шортсева, итд.)	13	30°C		•	•		63	Прање, испирање, центрифуге на пола и крају циклуса
ПОЈЕДИНАЧНИ ПРОГРАМИ								
Испирање						Осетљиво/ ласично		Испирање и центрифуга
Центрифуга								Прањење и центрифуга
Прањење								Прањење

Напомена

- За програме 8 - 9 не прелазите количину рубља од 3,5 кг.
- За програм 13 саветује се максимални терет од 2 кг рубља.
- За опис опције против гужвања: види Благо окретање, следећа страна. Подаци у табели имају индикативну вредност.

Посебни програми

Giornaliero 30' (програм 11 за синтетику) је разрађен за прање мало запрљаног рубља за кратко време: траје само 30 минута и на тај начин штеди енергију и време. Одабиром програма (11 на 30°C) могуће је истовремено прање тканина раличитог порекла (искључујући вуно и свилу) уз максималну количину од 3 кг. *Препоручује се употреба течног детерџента.*

Одабир температуре

Окретањем дугмета ТЕМПЕРАТУРА бира се температура прања (види Табелу програма на стр. 30). Температура се може смањити све до хладног прања (❄).

Одабир центрифуге

Окретањем дугмета ЦЕНТРИФУГА бира се брзина центрифуге одабраног програма. Максималне предвиђене брзине за програме су:

Програми	Максимална брзина
Памук	1000 обртаја у минуто
Синтетика	800 обртаја у минуто
Вуна	600 обртаја у минуто
Свилане	0

Брзина центрифуге се може смањити или искључити одабиром симбола

Машина аутоматски спречава већу центрифугу од максималне предвиђене за сваки програм.

Напомена: Ради избегавања претераних вибрација пре сваке центрифуге машина распоређује терет. На овај начин се покрећу ротације бубња при мало већој брзини од оне у прању.

Када након више покушаја терет не буде савршено распоређен, машина започиње центрифугу при брзини мањој од предвиђене.

У случају претераног дизбаланса машина постиже баланс уместо центрифуге.

Евентуалне последице балансирања могу продужити укупно време циклуса чак за 10 минута.

Функције

Различите предвиђене функције прања омогућавају жељену чистоћу и белину. За активирање функција:

1. притисните дугме за жељену функцију, према приложеној табели;
2. укључивање одређеног дугмета показује да је функција активна.

Пажња: треперење дугмета указује да одређена функција није у складу са одабраним програмом.

Функције	Дејство	Напомена	Активна са програмима:
Delay Timer (одложен о време)	Одлаже време почетка рада машине до 9 часа.	Притисните дугме више пута док не укључите сијалицу за жељено време одлагања. На пети притисак дугмета функција се деактивира. Пажња: Када притиснете дугме Start/Reset време одлагања се може само смањити.	Свим
Бељење	Циклус бељења прилагођен елиминисању отпорних флека.	Не заборавите да сипате белило у фиоку 4 (види стр. 32). Није компатибилно са функцијом БЛАГО ОКРЕТАЊЕ.	2, 3, 4, 5, Испирање.
Благо окретање	Смањује наборе на тканинама, што олакшава пеглање.	Одабиром ове функције, програми 4, 5, 7 се прекидају уз потапање (против гужвања) и сијалица за фазу Испирање ће засветлети: - за завршетак циклуса притисните дугме СТАРТУЈ/РЕСЕТУЈ; - за одабир само пражњења окрените програматор на симбол и притисните СТАРТУЈ/РЕСЕТУЈ. Није компатибилно са функцијом БЕЉЕЊЕ.	3, 4, 5, 7, 8, 9, 10 Испирање.
Додатно испирање	Побољшава делотворност испирања.	Препоручује се за пун товар рубља или повишене дозе детерџента.	1, 2, 3, 4, 5, 8, 9, 10, 12, 13, Испирање.

SB

Инсталација

Опис

Програми

Детерџенти

Упозорења

Одржавање

Неисправности

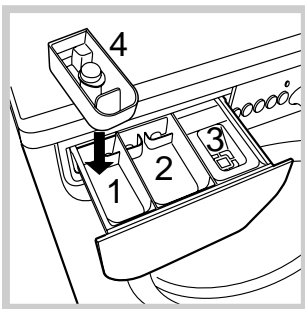
Помоћ

Детерџенти и рубље

SB

Фиока за детерџент

Резултат прања зависи и од правилне дозе детерџента: превелике дозе не перу ништа ефикасније а доприносе стварању наслага на унутрашњим деловима машине и загађењу околине.



Извуците фиоку за детерџент и сипајте детерџент или додатак прању на следећи начин.

суд 1: Детерџент за претпрање (у праху)

Пре него што сипате детерџент проверите да додатни суд 4 не буде намештен.

суд 2: Детерџент за прање (у праху или течни)

Течни детерџент убацити непосредно пред почетак.

суд 3: Додаци (омекшивачи, итд.)

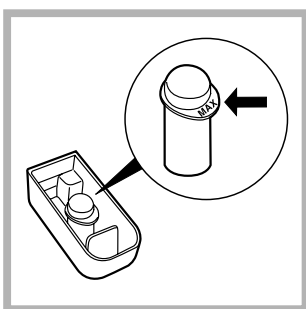
Омекшивач не сме да цури кроз решетку.

додатни суд 4: Белило


! Не користите детерџенте за ручно прање, пошто стварају много пене.

Циклус бељења

! Класично белило се користи за беле и отпорне тканине, а белило за осетљиве тканине за обојено рубље, синтетику и вуну.



Убаците приложени додатни суд 4, у суд 1. Код дозирања белила не прелазите ниво «max» обележен на средишњем клину (види слику).

Уколико желите само да избелите рубље, сипајте белило у додатни суд 4, одаберите програм Испирање  и активирајте опцију Бељење (види стр. 31).

За бељење током прања сипајте детерџент и додатке, одаберите жељени програм и активирајте опцију Бељење (види стр. 31).
Употреба додатног суда 4 искључује претпрање.

Припрема рубља

- Рубље поделите према:
 - врсти тканине/ симболу на етикети.
 - боји: одвојите обојено од белог рубља.
- Испразните џепове и преконтролишите дугмад.
- Не прелазите дозвољене вредности, које се односе на суво рубље.
 - Отпорне тканине: макс. 4,5 кг
 - Синтетичке тканине: макс. 2,5 кг
 - Осетљиве тканине: макс. 2 кг
 - Вуна: макс. 1 кг

Колико је тешко рубље?

- 1 чаршав 400-500 гр.
- 1 јастучница 150-200 гр.
- 1 столњак 400-500 гр.
- 1 кућна хаљина 900-1.200 гр.
- 1 пешкир 150-250 гр.

Посебне тканине

Завесе: склопите их и сложите у јастучницу или мрежасту кесу. Перите их саме не прелазећи половину дозвољеног терета. Користите програм 7 који аутоматски искључује центрифугу.

Перјани покривачи и ветровке: ако су пуњени гушчијим или пачијим перјем могу да се перу у машини. Преврните их и напуните машину највише 2-3 кг, поновите испирање једном или двапут уз благу центрифугу.

Вуна: за најбоље резултате користите посебан детерџент и не прелазите терет од 1 кг.

! Машина је пројектована и направљена да задовољи све међународне безбедносне норме. Ова упозорења се односе на безбедност и морају строго бити поштована.

Општа безбедност

- Овај апарат је предвиђен за употребу у домаћинству, не професионалну, и његове функције се не смеју мењати.
- Машину могу да користе само одрасле особе према упутствима из ове књижице.
- Не дирајте машину босоноги или када су вам руке или ноге мокре или влажне.
- Не вадите утикач из струје вучењем кабла, већ чврсто ухватите утикач.
- Не отварајте фиоку за детерџент док машина ради.
- Не дирајте воду коју машина испушта, пошто може бити врућа.
- Никада немојте на силу отворати врата машине: можете да оштетите сигурносни механизам који спречава случајно отварање.
- У случају квара, никако немојте сами да покушавате да извршите поправку.
- Увек пазите да деца нису у близини машине док ради.
- Током прања врата машине могу да се загреју.
- Ако се помери са места, пажљиво је вратите на место уз нечију помоћ. Никада је не померајте сами јер је изузетно тешка.
- Пре убацивања рубља проверите да ли је бубањ празан.

Отпад

- Бацање амбалаже: руководите се локалним нормама, пошто амбалажа може да се поново искористи.
- Уклањање старе машине: пре него што је баците, онеспособите је за рад извлачењем електричног кабла и врата.

Чување и поштовање околине

Технологија у служби околине

Ако вам се чини да је у бубњу мало воде, то је стога што нова Indesit технологија омогућава максималну чистоћу са упола мање воде: у сврху очувања околине.

Штедите детерџент, воду, енергију и време

- Ради очувања околине машину треба увек користити са максималним теретом. За два месеца пун терет штеди до 50% енергије.
- Претпрање је неопходно само за изузетно прљаво рубље. Избегавањем претпрања штедите детерџент, време, воду и 5 до 15 % енергије.
- Третирањем флека посебним средствима или потапањем пре прања, смањује се потреба за прањем на високим температурама. Коришћење програма од 60°C уместо 90°C, 40°C уместо 60°C, штеди до 50% енергије.
- Правилно дозирање детерџента, зависно од тврдоће воде, степена прљавштине и количине рубља, спречава отпад и штити околину: иако су биолошки распадни, детерџенти садрже елементе који могу да поремете природну равнотежу. Што је више могуће избегавајте омекшиваче.
- Обављање прања касно после подне или рано предвече смањује оптерећење електричној компанији. Опција Delay Timer (одложено прање) (*види стр. 31*) изузетно помаже код организовања прања у том смислу.
- Ако рубље сушите у машини за сушење, одаберите високу брзину центрифуге. Мање воде у рубљу штеди време и енергију у програму за сушење.

SB

Инсталација

Опис

Програми

Детерџенти

Упозорења

Одржавање

Неисправности

Помоћ

Одржавање и хигијена

SB

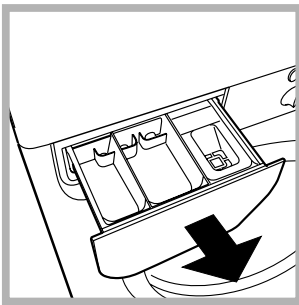
Искључивање довода воде и струје

- Затегните славину за воду након сваког прања. Овим се спречава хабање водених инсталација машине и елиминише опасност од кварова.
- Електрични кабал уклоните када чистите машину и током поправки.

Чишћење машине за рубље

Спољашњи и гумени делови се могу чистити меком крпом навлаженом млаком водом и сапуницом. Не користите абразивне растворе.

Чишћење фиоке за детерџент



Ослободите фиоку тако што ћете је подићи и повући према себи (види слику). Исперите је под млазом воде; ово треба често радити.

Одржавање врата и бубња

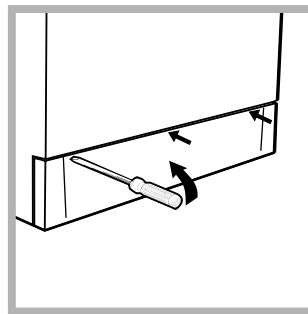
- Врата бубња увек остављајте полу-отворена како бисте избегли стварање непријатних мириса.

Чишћење пумпе

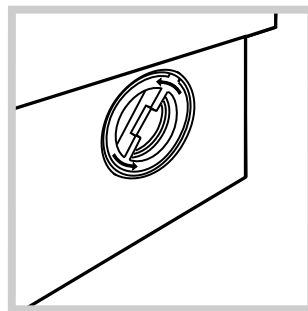
Машина је опремљена самочистећом пумпом коју не треба посебно одржавати. Може да се догоди да мали предмети (новчићи, дугмад) испадну у преткомору која штити пумпу, а налази се са њене доње стране.

! Проверите да ли је циклус прања завршен и извуците утикач.

За приступ преткомори:



1. уклоните покривни панел на предњем делу машине благим окретањем (види слику);



2. окрените панел у правцу супротном казаљкама на сату (види слику): нормално је да мало воде исцури;

3. пажљиво очистите унутрашњост;
4. вратите панел;
5. наместите панел, али пазите да пре него што га навијете назад на машину, убаците шарке на право место.

Контрола цеви за довод воде

Контролишите цев за довод воде најмање једном годишње. Ако се појаве пукотине треба га заменити: током прања јак притисак може да доведе до пуцања.

! Никада не користите половне цеви.

Може да се догоди да машина не ради. Пре него што позовете стручну помоћ (види стр. 36), проверите да се не ради о неком баналном проблему који можете сами да решите.

Неисправности:

Могући узроци / Решења:

Машине се не укључује.

- Утикач није прикључен у довод струје, или нема контакт.
- Нема струје у кући.

Циклус прања не започиње.

- Врата нису добро затворена.
- Дугме (⏻) није притиснуто.
- Дугме СТАРТУЈ/РЕСЕТУЈ није притиснуто.
- Славина за воду није одвртнута.
- Можда сте одабрали одложено време прања (Delay Timer, види стр. 31).

Машина не прима воду.

- Цев за довод воде није завртнута на славину.
- Цев је савијена.
- Славина за воду није одвртнута.
- У кући нема воде.
- Притисак воде је слаб.
- Дугме СТАРТУЈ/РЕСЕТУЈ није притиснуто.

Машина наизменично прима и испушта воду.

- Цев за пражњење није постављена 65-100 цм изнад земље (види стр. 27).
- Крај цеви за пражњење је уроњен у воду (види стр. 27).
- Цев у зиду пропушта ваздух.

Ако се након ових провера проблем не реши, затворите славину за воду, извадите рубље и позовите помоћ. Ако живите на последњем спрату зграде, могуће је да притисак варира, због чега машина стално узима и губи воду. За решење овог проблема у продаји се налазе неповратни вентили.

Машина не испушта воду или не центрифугира.

- Програм не предвиђа пражњење: код неких програма потребно је да започнете ручно (види стр. 30).
- Опција Благо окретање је активна: за завршетак програма притисните дугме СТАРТУЈ/РЕСЕТУЈ (види стр. 31).
- Цев за пражњење је савијена (види стр. 27).
- Цев за пражњење је блокирана.

Машина јако вибрира током центрифуге.

- Бубањ у тренутку инсталације није био правилно одблокиран (види стр. 26).
- Машина не стоји на равној површини (види стр. 26).
- Машина је постављена између намештаја и зида (види стр. 26).

Машина губи воду.

- Цев за довод воде није навијена (види стр. 26).
- Фиока за детергенте је блокирана (за чишћење види стр. 34).
- Цев за пражњење није добро намештена (види стр. 27).

Сијалица УКЉУЧЕНО/ВРАТА БЛОКИРАНА трепери истовремено са другом сијалицом.

- Зовите стручно лице јер ово указује на неисправност.

Ствара много пене.

- Употребљен је погрешан детергент (на њему мора да пише «за машинско прање», «за ручно и машинско прање», и сл.)
- Доза је превелика.

SB

Инсталација

Опис

Програми

Детергенти

Упорозбења

Одржавање

Неисправности

Помоћ

Пре него што позовете помоћ:

- Проверите да ли сами можете да решите проблем (*види стр. 35*);
- Поново започните програм да видите да ли је проблем отклоњен;
- У негативном случају контактирајте овлашћено стручно лице на број написан на гаранцији.

! Никада не користите неауторизоване сервисе.

Објасните:

- врсту неисправности;
- модел машине (Mo.);
- серијски број (S/N).

Ови подаци се налазе на етикети налепљеној на задњој страни машине.

HR

Hrvatski

WISL 105

HR

Pregled

Postavljanje, 38-39

Raspakiravanje i izravnavanje, 38
Hidraulični i električni priključci, 38-39
Prvi ciklus pranja, 39
Tehnički podaci, 39

Opis perilice rublja, 40-41

Kontrolna ploča, 40
Kontrolna svjetla, 41

Pokretanje i programi, 42

Ukratko: pokrenuti program, 42
Tablica programa, 42

Osobni izbor, 43

Postavljanje temperature, 43
Postavljanje centrifuge, 43
Funkcije, 43

Deterdžent i rublje, 44

Pretinac za deterdžent, 44
Ciklus bijeljenja, 44
Pripremanje rublja, 44
Posebno rublje, 44

Mjere predostrožnosti i savjeti, 45

Opća sigurnost, 45
Uklanjanje, 45
Ušteda i poštivanje okoline, 45

Održavanje i očuvanje, 46

Zatvaranje vode i isključivanje električne struje, 46
Čišćenje perilice, 46
Čišćenje pretinca za deterdžent, 46
Očuvanje vrata i bubnja, 46
Čišćenje crpke, 46
Provjera cijevi za dovod vode, 46

Nepravilnosti i rješenja, 47

Servisna služba, 48

Prije pozivanja Servisne službe, 48

Postavljanje

HR

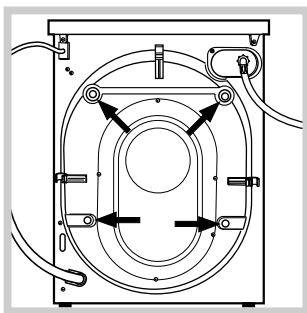
! Važno je sačuvati ove upute kako bi ste ih mogli proučiti u svakom trenutku. U slučaju prodaje, ustupanja ili seljenja, provjeriti da se nalaze zajedno s perilicom kako bi se novog vlasnika obavijestilo o funkcioniranju stroja i o upozorenjima koja se na njega odnose.

! Pozorno pročitajte upute: one sadrže važne obavijesti o postavljanju, uporabi i sigurnosti.

Raspakiranje i izravnavanje

Raspakiranje

1. Raspakirajte perilicu.
2. Provjerite da perilica nije oštećena u prijevozu. Ako je oštećena, nemojte je priključivati i obratite se prodavaču.



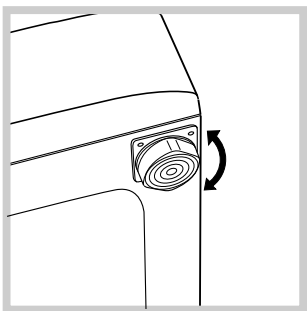
3. Otklonite 4 vijka za zaštitu u prijevozu i gumicu s odstojnikom na stražnjoj strani (vidi sliku).

4. Zatvorite otvore dostavljenim plastičnim čepovima.
5. Sačuvajte sve dijelove: ako je potrebno prevoziti perilicu, treba ih ponovno namjestiti.

! Pakiranje nije igračka za djecu.

Izravnavanje

1. Postavite perilicu na čvrst i ravan pod i ne naslanjajte je na zidove, namještaj ili drugo.

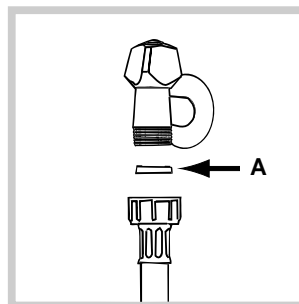


2. Ako pod nije potpuno vodoravan, nadoknadite razliku u visini odvijanjem ili navijanjem prednjih nožica (vidi sliku); kut nagiba izmjeren na gornjoj površini ne smije prelaziti 2°.

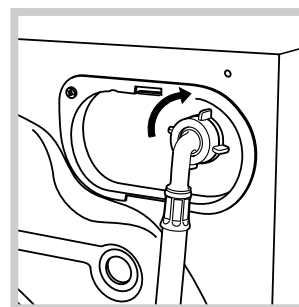
Pomno izravnavanje daje stroju stabilnost i sprječava vibracije, buku i pomicanja tijekom rada. U slučaju da perilicu postavljate na tepison ili sag, podesite nožice tako da ispod perlice ostane dovoljno prostora za protjecanje zraka.

Hidraulični i električni priključci

Spajanje cijevi za dovod vode



1. Umetnite zaptivač A na završetak dovodne cijevi i spojite na slavinu s hladnom vodom 3/4 narezanog otvora, kao plinski priključak (vidi sliku). Prije spajanja pustite vodu da teče dok ne bude bistra.



2. Spojite dovodnu cijev na perilicu navijanjem na odgovarajući otvor za uzimanje vode na stražnjoj strani gore desno (vidi sliku).

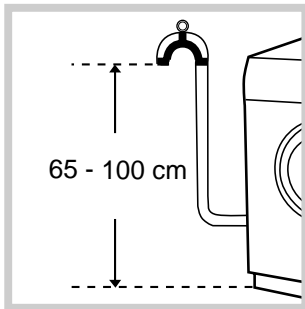
3. Pazite da na cijevi nema pregiba ni suženja.

! Pritisak vode u slavini mora se nalaziti među vrijednostima navedenim u tablici Tehnički podaci (vidi slijedeću stranicu).

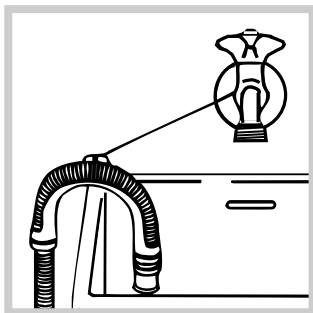
! Ako dužina dovodne cijevi nije dostatna, obratiti se specijaliziranoj prodavaonici ili ovlaštenom tehničaru.

! Nemojte upotrebljavati već korištene cijevi.

Spajanje cijevi za odvod vode



Spojite odvodnu cijev ne savijajući je, na kanalizaciju ili na odvod u zidu, na visini od 65-100 cm od poda;



ili je naslonite na rub umivaonika ili kade, vezujući dostavljeni vodič za slavinu (vidi sliku). Slobodni završetak odvodne cijevi ne smije ostati uronjen u vodu.

! Ne preporučuje se uporaba produžne cijevi, no ako je neophodna, mora imati isti promjer kao i originalna cijev i ne smije biti duža od 150 cm.

Električni priključak

Prije umetanja utikača u utičnicu, provjerite da:

- utičnica ima uzemljenje i da je u skladu sa zakonskim propisima;
- utičnica može podnijeti najveću snagu stroja naznačenu u Tehničkim podacima (vidi tablicu);
- se napon struje nalazi među vrijednostima navedenim u tablici Tehnički podaci (vidi tablicu);
- utičnica odgovara utikaču perilice. U protivnom, zamijenite utičnicu ili utikač.

! Perilicu se ne smije instalirati na otvorenom pa ni ako se radi o zaštićenom prostoru, jer je vrlo opasno izložiti je kiši i nevremenu.

! Utičnica mora biti lako dohvatljiva i nakon postavljanja perilice.

! Zabranjeno je korištenje produžnih kabela i višestrukih utičnica.

! Ne smije se pregibati ili pritiskati kabel.

! Električni kabel smiju promijeniti jedino ovlašteni tehničari.

Pozor! Proizvođač otklanja bilo kakvu odgovornost u slučaju nepoštivanja ovih propisa.

Prvi ciklus pranja

Nakon postavljanja a prije uporabe, izvršiti ciklus pranja s deterdžentom ali bez rublja, postavljajući program na 90°C bez pretpranja.

Tehnički podaci

Model	WISL 105
Dimenzije	širina 59,5 cm visina 85 cm dubina 40 cm
Kapacitet	od 1 do 4,5 kg
Električno priključivanje	vidi pločicu s tehničkim osobinama na stroju
Hidraulično priključivanje	maksimalan pritisak: 1 MPa (10 bar) minimalan pritisak: 0,05 MPa (0,5 bar) kapacitet bubnja: 40 l
Brzina centrifugiranja	do 1000 okretaja u minuti
Programi kontrole po propisu EN 60456	program 2; temperatura 60°C; izvršeno s 4,5 kg rublja.
	Ovaj je uređaj u skladu sa slijedećim Uredbama EU: - 89/336/CEE od 03/05/89 (Elektromagnetska kompatibilnost) i naknadnim izmjenama - 2006/95/CE (Nizak pritisak)

HR

Postavljanje

Opis

Programi

Deterdžent

Mjere predostrožnosti

Održavanje

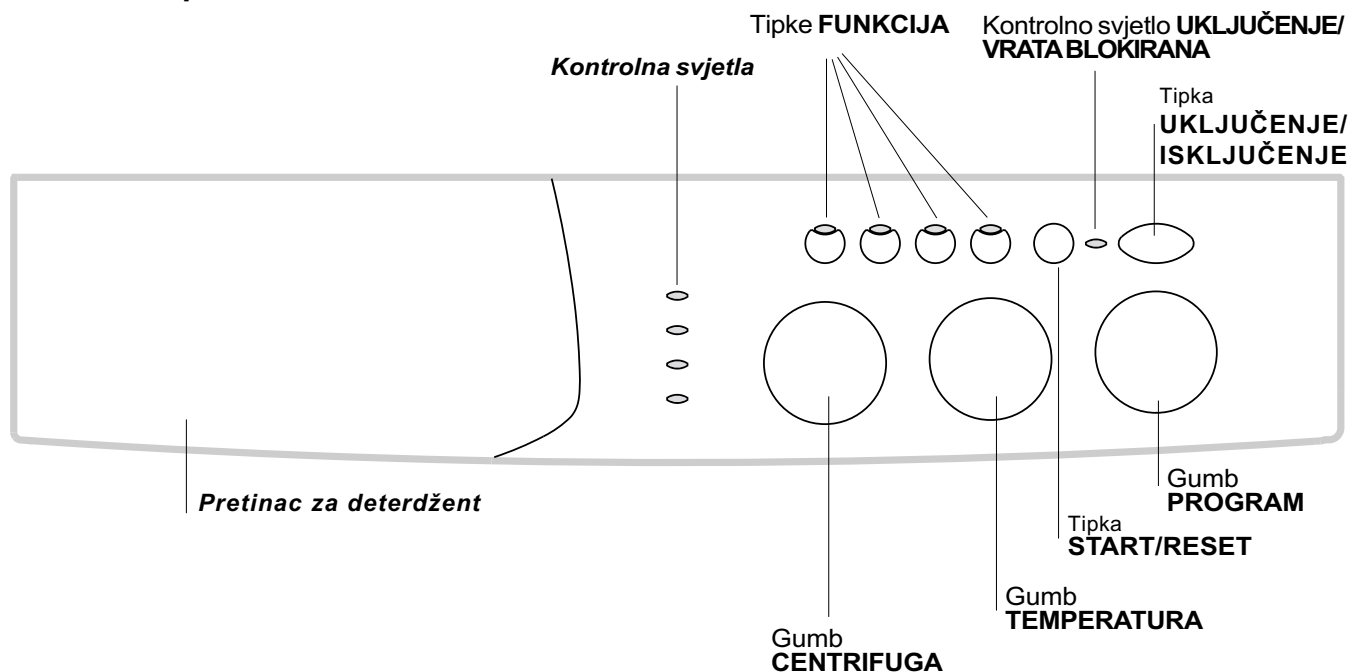
Nepravilnosti

Servisna služba

Opis perilice rublja

HR

Kontrolna ploča



U **pretinac za deterdžent**: stavljamo deterdžent i aditive (vidi str. 44).

Kontrolna svjetla: omogućuju praćenje izvršenja programa pranja. Ako postavite funkciju "Delay Timer", ta će svjetla pokazivati koliko vremena nedostaje do početka programa (vidi str. 41).

Gumb **CENTRIFUGA**: služi za uključivanje ili isključivanje centrifuge (vidi str. 43).

Tipke **FUNKCIJE**: njima odabiremo raspoložive funkcije. Tipka koja se odnosi na dotičnu funkciju ostati će upaljena.

Gumb **TEMPERATURA**: njime se regulira temperatura ili hladno pranje (vidi str. 43).

Tipka **START/RESET**: služi za pokretanje programa ili njegovo poništenje ako smo ga pogrešno postavili.

Kontrolno svjetlo **UKLJUČENJE/VRATA BLOKIRANA**: pokazuje da li je perilica uključena i mogu li se otvoriti vrata (vidi str. 41).

Tipka **UKLJUČENJE/ISKLJUČENJE**: uključujemo i isključujemo perilicu.

Gumb **PROGRAM**: odabiremo programe. Tijekom odvijanja programa gumb ostaje nepomičan.

Kontrolna svjetla

Kontrolna svjetla pružaju važne podatke, odnosno:

Odgođen start:

Ako smo aktivirali funkciju "Delay Timer" (vidi str. 43), nakon upućivanja programa počinje treptjeti kontrolno svjetlo odabranog kašnjenja:



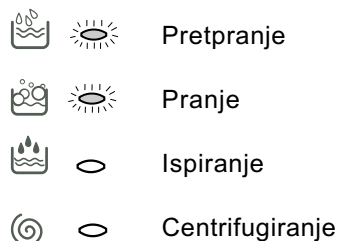
Nakon određenog vremena prikazuje se preostalo vrijeme do početka rada, uz treptanje odgovarajućeg kontrolnog svjetla:



Po isteku odabranog kašnjenja, trepćuće kontrolno svjetlo se gasi i postavljeni program se pokreće.

Faza u tijeku:

Tijekom ciklusa pranja kontrolna se svjetla redom pale kako bi pokazala stanje napredovanja:



Napomena: tijekom faze izbacivanja vode, upalit će se kontrolno svjetlo faze Centrifuga.

Tipke funkcija

TIPKE FUNKCIJA su ujedno i kontrolna svjetla. Odabirom jedne funkcije odgovarajuća tipka će se upaliti.

Ako odabrana funkcija nije u skladu s postavljenim programom, tipka trepti i dotična se funkcija ne aktivira.

U slučaju postavljanja funkcije koja nije u skladu s nekom prethodno odabranom funkcijom, ostaje aktivirana samo posljednja odabrana funkcija.

Kontrolno svjetlo UKLJUČENJE/VRATA BLOKIRANA:

Upaljeno kontrolno svjetlo pokazuje da su vrata blokirana kako bi se spriječilo njihovo slučajno otvaranje; da bi ste izbjegli kvar, ne otvarajte vrata sve dok kontrolno svjetlo ne počne treptjeti.

! Ubrzano treptanje svjetla UKLJUČENJE/VRATA BLOKIRANA istovremeno s treptanjem barem još jednog kontrolnog svjetla označava nepravilnost (vidi str. 47).

H

Postavljanje

Opis

Programi

Deterdžent

Mjere
predostrožnosti

Održavanje

Nepravilnosti

Servisna služba

Pokretanje i programi

HR

Ukratko: pokrenuti program

1. Uključiti perilicu pritiskom na tipku (I). Sva će se kontrolna svjetla upaliti nekoliko sekundi, da bi se potom ugasila, dok svjetlo UKLJUČENJE/VRATA BLOKIRANA počinje treptjeti.
2. Stavite rublje u perilicu i zatvorite vrata.
3. Pomoću gumba PROGRAM postavite željeni program.
4. Postavite temperaturu pranja (vidi str. 43).

5. Postavite brzinu centrifugiranja (vidi str. 43).
6. Uspite deterdžent i aditive (vidi str. 44).
7. Pokrenite program pritiskom na tipku START/RESET.
Poništavanje se vrši pritiskom na tipku START/RESET u trajanju od barem 2 sekunde.
8. Po završetku programa svjetlo UKLJUČENJE/VRATA BLOKIRANA trepti pokazujući da se vrata mogu otvoriti. Izvadite rublje i pritvorite vrata kako bi se bubanj osušio. Isključite perilicu pritiskom na tipku (I).

Tablica programa

Vrsta tkanine i uprljanost	Programi	Temperatura	Deterdžent		Omekšivač	Bijeljenje / sredstva za izbjeljivanje	Trajanje ciklusa (u minutama)	Opis ciklusa pranja
			Pretpr.	Pranje				
Standardno								
Pamuk: Vrlo prljavo bijelo rublje (plahte, stolnjaci, itd.)	1	90°C	•	•	•		167	Pretpranje, pranje, ispiranja, centrifugiranja i završno centrifugiranje
Pamuk: Vrlo prljavo bijelo rublje (plahte, stolnjaci, itd.)	2	90°C		•	•	B l a g o / tradicionalno	152	Pranje, ispiranja, centrifugiranja i završno centrifugiranje
Pamuk: Vrlo prljavo bijelo i obojeno rublje postojećih boja	2	60°C		•	•	B l a g o / tradicionalno	150	Pranje, ispiranja, centrifugiranja i završno centrifugiranje
Pamuk: Vrlo prljavo bijelo i obojeno rublje postojećih boja	2	40°C		•	•	B l a g o / tradicionalno	142	Pranje, ispiranja, centrifugiranja i završno centrifugiranje
Pamuk: Malo prljavo bijelo rublje i rublje osjetljivih boja (košulje, majice, itd.)	3	40°C		•	•	B l a g o / tradicionalno	99	Pranje, ispiranja, centrifugiranja i završno centrifugiranje
Sintetika: Vrlo prljavo rublje otpornih boja (bijelo rublje novorođenčadi, itd.)	4	60°C		•	•	B l a g o	80	Pranje, ispiranja, "protiv nabora" ili lagano centrifugiranje
Sintetika: Vrlo prljavo rublje otpornih boja (bijelo rublje novorođenčadi, itd.)	4	40°C		•	•	B l a g o	71	Pranje, ispiranja, "protiv nabora" ili lagano centrifugiranje
Sintetika: Osjetljive boje (donekle prljavo bijelo rublje svih vrsta)	5	40°C		•	•	B l a g o	71	Pranje, ispiranja, "protiv nabora" ili lagano centrifugiranje
Vuna	6	40°C		•	•		50	Pranje, ispiranja, lagano centrifugiranje
Vrlo osjetljive tkanine (zavjese, svila, viskosa, itd.)	7	30°C		•	•		52	Pranje, ispiranja, "protiv nabora" ili izbacivanje vode
"Time 4 you"								
Pamuk: Vrlo prljavo bijelo i obojeno rublje postojećih boja	8	60°C		•	•		60	Pranje, ispiranja, centrifugiranja i završno centrifugiranje
Pamuk: Malo prljavo bijelo rublje i rublje osjetljivih boja (košulje, majice, itd.)	9	40°C		•	•		50	Pranje, ispiranja, centrifugiranja i završno centrifugiranje
Sintetika: Osjetljive boje (donekle prljavo bijelo rublje svih vrsta)	10	40°C		•	•		40	Pranje, ispiranja i lagano centrifugiranje
Sintetika: Osjetljive boje (donekle prljavo bijelo rublje svih vrsta)	11	30°C		•	•		30	Pranje, ispiranja i lagano centrifugiranje
Šport								
Športska obuća (MAKS. 2 para.)	12	30°C		•	•		50	Hladno pranje (bez deterdženta), pranje, ispiranja i lagano centrifugiranje
Tkanine za športsku odjeću (trenirke, hlačiće, itd.)	13	30°C		•	•		63	Pranje, ispiranja, centrifugiranja i završno centrifugiranje
DJELOMIČNI PROGRAMI								
Ispiranje					•	B l a g o / tradicionalno		Ispiranja i centrifugiranje
Centrifugiranje								Izbacivanje vode i centrifugiranje
Izbacivanje vode								Izbacivanje vode

Napomene

- Za programe 8 - 9 preporučena količina robe ne prelazi 3,5 kg.
- Za program 13 preporučena količina robe ne prelazi 2 kg.
- Opis "protiv nabora" vidi u odjeljku "Manje peglanja" na slijedećoj stranici. Podaci u tablici imaju približnu vrijednost.

Posebni program

Dnevni 30' (program 11 za sintetiku) proučavan je za pranje donekle prljavog rublja u kratkom vremenu: traje samo 30 minuta i tako nam pomaže uštedjeti struju i vrijeme. Postavljanjem ovog programa (11 na 30°C) moguće je zajedno prati tkanine različitih vrsta (osim vune i svile) s najvećim mogućim opterećenjem od 3 kg. *Preporučuje se uporaba tekućeg deterdženta.*

Postavljanje temperature

Temperatura pranja postavlja se okretanjem gumba TEMPERATURA (vidi Tablicu programa na str. 42).
Moguće je sniziti temperaturu sve do hladnog pranja (❄).

Postavljanje centrifuge

Brzina centrifuge za odabrani program postavlja se okretanjem gumba CENTRIFUGA.

Programi predviđaju slijedeće najveće brzine:

Program	Najveća brzina
Pamuk	1000 okretaja u minuti
Sintetika	800 okretaja u minuti
Vuna	600 okretaja u minuti
Svila	ne

Brzinu centrifuge se može smanjiti ili isključiti odabirom simbola .

Stroj će automatski spriječiti centrifugiranje brže od onog predviđenog za svaki pojedini program.

Napomene: U svrhu izbjegavanja pretjeranih vibracija, stroj prije svakog centrifugiranja neprekidnim okretanjem bubnja brzinom donekle većom od one korištene pri pranju ravnomjerno raspoređuje punjenje. Ako se usprkos ponovljenim pokušajima punjenje ne rasporedi ravnomjerno, stroj će izvršiti centrifugiranje brzinom nižom od predviđene.

U slučaju pretjerane neuravnoteženosti, stroj će umjesto centrifugiranja vršiti raspoređivanje.

Pokušaji uravnoteživanja mogu produžiti sveukupno trajanje ciklusa do najviše 10 minuta.

Funkcije

Perilica raznim funkcijama pranja koje posjeduje omogućuje postizanje željene čistoće i bjeline. Aktiviranje funkcija se vrši:

1. pritiskom na odgovarajuću tipku funkcije po dolje prikazanoj tablici;
2. paljenje odgovarajuće tipke označava da je funkcija aktivirana.

Napomena: ubrzano treptanje tipke pokazuje da za postavljeni program nije moguće odabrati dotičnu funkciju.

Funkcije	Učinak	Napomene za uporabu	Aktivan uz program:
 "Delay Timer"	Pokretanje stroja odgađa se i do 9 sata.	Pritisnuti više puta tipku dok se ne upali kontrolno svjetlo koje označava Zeljeno kašnjenje. Na peti pritisak tipka funkcije više nije aktivirana. Opaska: kad jednom pritisnemo tipku Start/Reset, vrijednost odgođenog starta se može jedino smanjiti.	Svi
 Bijeljenje	Ciklus bijeljenja pogodan za odstranjivanje i najotpornijih mrlja.	Ne zaboravite uliti sredstvo za izbjeljivanje u dodatnu zdjelicu 4 (vidi str. 44). Nije moguće postaviti funkciju MANJE PEGLANJA.	2, 3, 4, 5, ispiranja.
 "Manje peglanja"	Smanjuje nabore na tkanini olak šavajući peglanje.	Postavljanjem ove funkcije programi 4, 5, 7 se prekidaju, a rublje ostaje namočeno ("Protiv nabora"), dok kontrolno svjetlo faze ispiranja trepti. - da bi ste završili ciklus pritisnite tipku START/RESET; - da bi ste samo izbacili vodu, namjestite gumb na odgovarajući simbol i pritisnite tipku START/RESET. Nije moguće postaviti funkciju BIJELJENJE.	3, 4, 5, 7, 8, 9, 10, ispiranja.
 Naj-ispiranje	Povećava učinkovitost ispiranja.	Preporučuje se kod pune perilice ili kod velikih količina deterdženta.	1, 2, 3, 4, 5, 8, 9, 10, 12, 13, ispiranja.

HR

Postavljanje

Opis

Programi

Deterdžent

Mjere predostrožnosti

Održavanje

Nepravilnosti

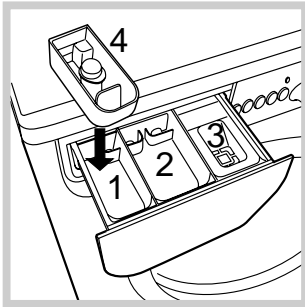
Servisna služba

Deterdžent i rublje

HR

Pretinac za deterdžent

Dobar ishod pranja ovisi i o ispravnom odmjeravanju količine deterdženta: pretjeranim količinama ne pospješujemo učinak pranja već pomažemo stvaranje naslaga na unutarnjim dijelovima perilice i zagađujemo okolinu.



Izvučite pretinac za deterdžent i uspite deterdžent ili aditiv na slijedeći način.

Zdjelica 1: deterdžent za pretpranje (u prahu)

Prije usipanja provjerite da nije umetnuta dodatna zdjelica 4.

Zdjelica 2: deterdžent za pranje (u prahu ili tekući)

Tekući deterdžent se ulijeva neposredno prije pokretanja stroja.

Zdjelica 3: aditivi (omekšivač, itd.)

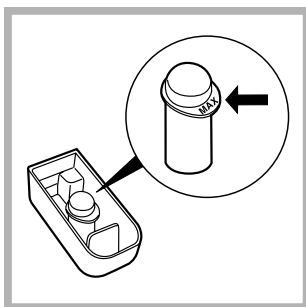
Omekšivač ne smije izaći kroz rešetku.

Dodatna zdjelica 4: sredstvo za bijeljenje


! Nemojte upotrebljavati deterdžente za ručno pranje jer previše pjene.

Ciklus bijeljenja

! **Tradicionalno** sredstvo za izbjeljivanje koristi se za otporne bijele tkanine, a ono **blago** za obojene tkanine, sintetiku i vunu.



Umetnuti dostavljenu dodatnu zdjelicu 4 u zdjelicu 1.
U odmjeravanju količine sredstva za izbjeljivanje nemojte prijeći granicu "max" na središnjoj osovini (vidi sliku).

Za samo bijeljenje ulijte sredstvo za izbjeljivanje u dodatnu zdjelicu 4, postavite program ispiranja  i aktivirajte način Bijeljenje (vidi str. 43)

Za bijeljenje tijekom pranja ulijte deterdžent i aditive, postavite željeni program i aktivirajte način Bijeljenje (vidi str. 43).

Uporaba dodatne zdjelice 4 isključuje pretpranje.

Pripremanje rublja

- Odvojite rublje obzirom na:
 - vrstu tkanine / simbol na etiketi;
 - boje (odvojite rublje u boji od onog bijelog).
- Ispraznite džepove i provjerite dugma.
- Nemojte prijeći naznačene količine koje se odnose na težinu suhog rublja:
 - otporne tkanine - najviše 4,5 kg
 - sintetičke tkanine - najviše 2,5 kg
 - osjetljive tkanine - najviše 2 kg
 - vuna - najviše 1 kg

Koliko teži rublje?

- 1 plahta 400-500 g
- 1 jastučnica 150-200 g
- 1 stolnjak 400-500 g
- 1 kupaći ogrtač 900-1.200 g
- 1 ručnik 150-250 g

Posebno rublje

Zavjese: savijte ih i stavite u jastučnicu ili mrežicu. Perite ih same, u količini ne većoj od pola punjenja, programom 7 koji automatski isključuje centrifugiranje.

Perine i vjetrovke: ako su punjene gušćim ili pačjim perjem, može ih se prati u perilici. Izvrsnite odjeću i opteretite perilicu s najviše 2-3 kg rublja, ponavljajući ispiranje jednom ili dva puta i obavljajući lagano centrifugiranje.

Vuna: najbolji rezultati se postižu uporabom deterdženta za vunu i pranjem ne više od 1kg rublja odjednom.

! Perilica je osmišljena i ostvarena u skladu s međunarodnim propisima o sigurnosti. Ova se upozorenja daju u svrhu zaštite i mora ih se pažljivo pročitati.

Opća sigurnost

- Ovaj je uređaj osmišljen i izrađen za kućnu, a ne profesionalnu uporabu i zabranjeno je vršiti preinake njegovih funkcija.
- Perilicu smiju koristiti jedino odrasle osobe i to po uputama iz ovog priručnika.
- Ne dodirujte stroj bosih nogu ni s vlažnim rukama ili stopalima.
- Ne isključujte utikač iz utičnice potezanjem kabela, već hvatajući utikač.
- Ne otvarajte pretinac za deterdžent dok stroj radi.
- Ne dirajte izbačenu vodu jer može dostići visoke temperature.
- Ni u kom slučaju nemojte nasilno rukovati vratima: mogao bi se oštetiti sigurnosni mehanizam koji sprječava slučajno otvaranje.
- U slučaju kvara nemojte dirati ni pokušavati popravljati unutarnje mehanizme.
- Provjeravajte uvijek da se djeca ne približavaju stroju dok radi.
- Vrata se tijekom pranja obično zagrijavaju.
- Ako je potrebno premjestiti perilicu, neka to obave dvije ili tri osobe uz najveću moguću pozornost. Ne pokušavajte je sami premjestiti jer je vrlo teška.
- Prije unošenja rublja provjerite da li je bubanj prazan.

Uklanjanje

- Uklanjanje pakiranja: pridržavati se lokalnih propisa, tako će se pakiranje moći reciklirati.
- Uklanjanje stare perilice: prije odlaganja za staro željezo, odrežite kabel za napajanje električnom energijom i otklonite vrata kako bi perilica bila neupotrebljiva.

Ušteda i poštivanje okoline

Tehnologija u službi okoline

Ako kroz vrata vidite malo vode to je zbog toga što je novoj tehnologiji Indesit dovoljna samo polovica vode za postizanje vrhunske čistoće: cilj postignut u svhu poštivanja okoline.

Ušteda deterdženta, vode, struje i vremena

- Da bi ste spriječili rasipanje sredstava, napunite perilicu. Pranje pune perilice predstavlja uštedu od 50% struje u odnosu na dva pranja poluprazne perilice.
- Pretpranje je neophodno samo za vrlo prljavo rublje. Izvjejavajući pretpranje štedite deterdžent, vrijeme, vodu i između 5 i 15% struje.
- Primjenom sredstva za uklanjanje mrlja ili namakanjem umrljanog rublja prije pranja smanjuje se potreba za pranjem na visokim temperaturama. Programom na 60°C umjesto onog na 90°C ili jednim na 40°C umjesto na 60°C štedi se i do 50% struje.
- Pravilnim odmjeravanjem količine deterdženta na temelju tvrdoće vode, stupnja prljavosti i količine rublja izbjegavamo rasipanje i štitimo okolinu: iako biorazgradivi, deterdženti sadrže elemente koji utječu na ravnotežu prirode. Pored toga treba što je više moguće izbjegavati omekšivač.
- Pranjem kasno poslijepodne do prvih jutarnjih sati surađujete u smanjenju iscrpljenja proizvodnje električne energije. Način "Delay Timer" (*vidi str. 43*) puno pomaže u organiziranju pranja u tom smislu.
- Ako rublje treba osušiti u sušilici, odaberite veliku brzinu centrifugiranja. Malo vode u rublju znači uštedu vremena i struje kod programu sušenja.

HR

Postavljanje

Opis

Programi

Deterdžent

Mjere predostrožnosti

Održavanje

Nepravilnosti

Servisna služba

Održavanje i očuvanje

HR

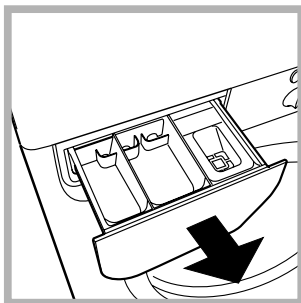
Zatvaranje vode i isključivanje električne struje

- Nakon svakog pranja zatvorite slavinu s vodom. Tako se ograničava trošenje hidrauličnih instalacija perilice i uklanja opasnost gubitka.
- Isključite utikač iz struje dok čistite perilicu, kao prilikom izvođenja radova održavanja.

Čišćenje perilice

Vanjski dio i gumene dijelove može se čistiti krpom namočenom u mlakoj vodi i sapunu. Ne upotrebljavajte rastvorna sredstva ili ona koja bi mogla ogrebat površinu.

Čišćenje pretinca za deterdžent



Izvucite pretinac podižući ga i povlačeći prema vani (*vidi sliku*). Operite ga u tekućoj vodi; ovo čišćenje treba često obavljati.

Očuvanje vrata i bubnja

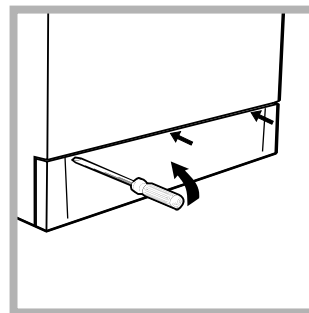
- Ostavljajte uvijek pritrvorena vrata kako bi se izbjeglo stvaranje neugodnih mirisa.

Čišćenje crpke

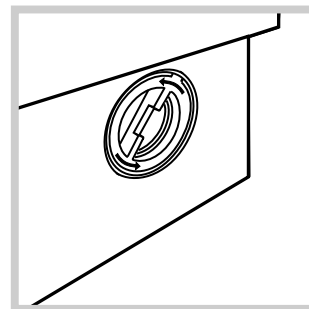
Perilica posjeduje samočišćeću crpku koju nije potrebno održavati. Može se, međutim, dogoditi da sitni predmeti (sitni novac, dugma) padnu u pred-prostor koji zaštićuje crpku, a nalazi se u njenom donjem dijelu.

! Provjerite da je ciklus pranja završio i isključite prekidač.

Da bi ste došli do pred-prostora:



1. pomoću odvijača otklonite ploču na prednjem dijelu perilice (*vidi sliku*);



2. odvijte poklopac okrećući ga u smjeru obratnom od kazaljke na satu (*vidi sliku*) - normalno je da izađe malo vode;

3. brižljivo očistite unutrašnjost;
4. ponovno zavijte poklopac;
5. provjerite da su kukice ulegle u odgovarajuća ležišta prije no što uglavite ploču na mjesto.

Provjera cijevi za dovod vode

Provjerite cijev za dovod vode barem jednom godišnje. Ako postoje napukline ili pukotine potrebno ju je promijeniti: visoki pritisci bi tijekom pranja mogli prouzročiti nenadano pucanje.

! Nemojte upotrebljavati već korištene cijevi.

Može se dogoditi da perilica ne radi. Prije no što telefonirate Servisnoj službi (*vidi str. 48*), provjerite da se ne radi o problemu kojeg se može lako riješiti uz pomoć popisa koji slijedi.

Nepravilnosti:

Mogući uzroci / Rješenja:

Perilica se ne uključuje.

- Utikač nije u utičnici ili ne dovoljno da bi ostvario kontakt.
- Nestalo je struje u kući.

Ciklus pranja ne započinje.

- Vrata nisu dobro zatvorena.
- Niste pritisnuli tipku (I).
- Niste pritisnuli tipku START/RESET.
- Slavina za vodu je zatvorena.
- Postavili ste kašnjenje u pokretanju ("Delay Timer", *vidi str. 43*).

Perilica ne uzima vodu.

- Dovodna cijev za vodu nije spojena na slavinu.
- Cijev je savijena.
- Slavina za vodu je zatvorena.
- Nestalo je vode u kući.
- Pritisak nije dovoljan.
- Niste pritisnuli tipku START/RESET.

Perilica stalno uzima i izbacuje vodu.

- Cijev za izbacivanje vode nije postavljena na 65-100 cm od tla (*vidi str. 39*).
- Završetak cijevi za izbacivanje vode je uronjen u vodu (*vidi str. 39*).
- Odvod u zidu nema odušak za zrak.

Ako se ni nakon ovih provjera problem ne može riješiti, zatvorite slavinu s vodom, isključite perilicu i pozovite Servisnu službu. Ako se stan nalazi na posljednjim katovima zgrade, moguća je pojava fenomena sifonaže, uslijed čega perilica stalno uzima i izbacuje vodu. Ova se nepogodnost uklanja naročitim ventilima protiv sifonaže koji se mogu naći u prodaji.

Perilica ne izbacuje vodu ili ne centrifugira.

- Program ne predviđa izbacivanje vode: kod nekih ga je programa potrebno ručno pokrenuti (*vidi str. 42*).
- Aktiviran je način "Manje peglanja": završavanje programa vrši se pritiskom na tipku START/RESET (*vidi str. 43*).
- Cijev za izbacivanje vode je savijena (*vidi str. 39*).
- Odvodni kanal je začepljen.

Perilica jako vibrira tijekom centrifugiranja.

- Bubanž u trenutku postavljanja nije pravilno oslobođen (*vidi str. 38*).
- Perilica nije u ravnini (*vidi str. 38*).
- Perilica je stisnuta između namještaja i zida (*vidi str. 38*).

Perilica gubi vodu.

- Dovodna cijev za vodu nije dobro navijena (*vidi str. 38*).
- Pretinac za deterdžent je začepljen (za čišćenje *vidi str. 46*).
- Cijev za izbacivanje vode nije dobro učvršćena (*vidi str. 39*).

Svjetlo UKLJUČENJE/VRATA BLOKIRANA ubrzano trepti istovremeno s bar još jednim kontrolnim svjetlom.

- Pozvati Servisnu službu jer takvo treptanje ukazuje na nepravilnost.

Stvara se prevelika pjena.

- Deterdžent nije pogodan za pranje u perilici (mora imati natpis "za strojno pranje rublja", "za ručno i strojno pranje" ili sličan).
- Pretjerali ste s deterdžentom.

HR

Postavljanje

Opis

Programi

Deterdžent

Mjere predostrožnosti

Održavanje

Nepravilnosti

Servisna služba

Servisna služba

HR

Prije pozivanja Servisne službe:

- provjerite da li sami možete otkloniti nepravilnost (*vidi str. 47*);
- ponovno pokrenite program da bi ste provjerili da li je problem otklonjen;
- U negativnom slučaju, obratiti se ovlaštenoj Tehničkoj službi na broj telefona naznačen na garantnom listu.

! Nemojte se obraćati neovlaštenim tehničarima.

Priopćite:

- vrstu nepravilnosti;
- model stroja (Mod.);
- broj serije (S/N).

Ti se podaci nalaze na pločici postavljenoj na stražnjoj strani perilice.

SL

Slovenščina

WISL 105

SL

Vsebina

Namestitev, 50-51

Odstranitev embalaže in izravnavanje, 50
Priklučitev na vodovodno in električno napeljavo, 50-51
Prvo pranje, 51
Tehnični podatki, 51

Opis pralnega stroja, 52-53

Upravljalna plošča, 52
Znaki, 53

Zagon in različni pralni programi, 54

Na kratko: kako zagnati program pranja, 54
Tabela pralnih programov, 54

Posebne nastavitve, 55

Nastavitev temperature, 55
Nastavitev centrifuge, 55
Funkcije, 55

Pralna sredstva in perilo, 56

Predal za pralna sredstva, 56
Pranje z belilom, 56
Priprava perila, 56
Posebne vrste perila, 56

Opozorila in nasveti, 57

Varnost, 57
Ravnanje z odpadnim materialom, 57
Varčevanje in skrb za okolje, 57

Vzdrževanje in čiščenje, 58

Odklop vodovodne in električne napeljave, 58
Čiščenje pralnega stroja, 58
Čiščenje predala za pralna sredstva, 58
Vzdrževanje vratc in bobna, 58
Čiščenje črpalke, 58
Pregled cevi za dotok vode, 58

Motnje in njihovo odpravljanje, 59

Pomoč, 60

Preden pokličete pooblaščen servis, 60

Namestitev

SL

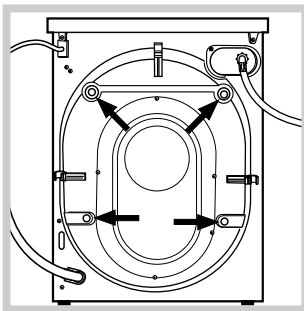
! Shranite to knjižico, da jo boste lahko po potrebi uporabili. Če boste pralni stroj prodali, ga nehali uporabljati ali premestili drugam, naj bo knjižica pri njem, tako da se bo novi lastnik lahko seznanil z delovanjem in ustreznimi opozorili.

! Pozorno preberite navodila. Našli boste pomembne informacije glede namestitve, uporabe in zagotavljanja varnosti.

Odstranitev embalaže in izravnavanje

Odstranitev embalaže

1. Odstranite embalažo
2. Preverite, da ni bil pralni stroj med prevozom poškodovan. Če je poškodovan, ga ne priključite, ampak obvestite prodajalca.



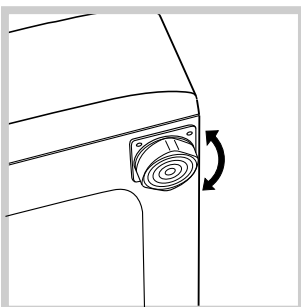
3. Odstranite vse 4 zaščitne vijake in gumico z distančnikom na zadnji strani (glej sliko).

4. S priloženimi plastičnimi čepi zaprite odprtine.
5. Vse odstranjene dele shranite. Če bo pralni stroj potrebno prevažati, jih bo treba spet namestiti.

! Embalaža ni primerna kot igrača za otroke

Izravnavanje

1. Pralni stroj namestite na ravna in trda tla. Naj se ne dotika sten, pohištva ipd.

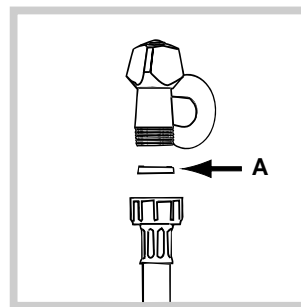


2. Če tla niso popolnoma vodoravna, z odvijanjem ali zavijanjem prednjih nožic uravnajte lego pralnega stroja (glej sliko). Nagib na delovni površini ne sme presegati 2°.

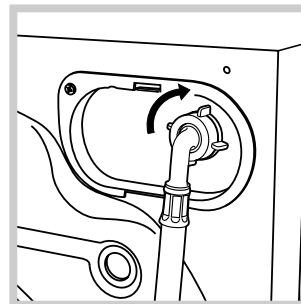
Natančno izravnanje poveča stabilnost pralnega stroja in preprečuje vibracije, hrup in premikanje med delovanjem. Če je na tleh tapison ali preproga, uravnajte nožice tako, da bo pod pralnim strojem ostalo nekaj prostora za prezračevanje.

Priključitev na vodovodno in električno napeljavo

Priključitev dotočne cevi za vodo



1. Vstavite tesnilo A na konec dotočne cevi; cev privijte na pipo za dotok hladne vode s 1" navojem (glej sliko). Predtem pustite teči vodo, dokler ne bo čista.



2. Dotočno cev privijte na ustrezen priključek na zadnji strani pralnega stroja zgoraj desno (glej sliko).

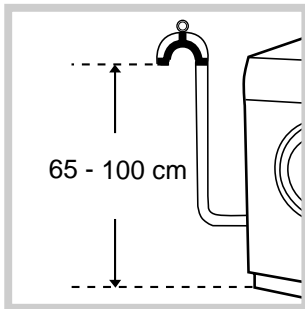
3. Pazite, da cev ne bo prepognjena ali stisnjena.

! Vodni tlak v pipi mora biti v mejah vrednosti, ki so zapisane v tabeli tehničnih podatkov (glej naslednjo stran).

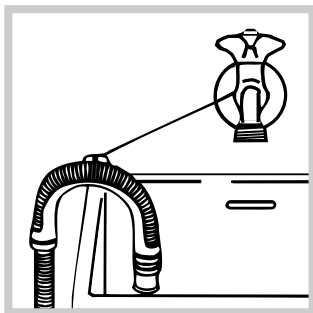
! Če dotočna cev ni dovolj dolga, se obrnite na specializirano trgovino ali na pooblaščen servis.

! Ne uporabljajte rabljenih cevi.

Namestitev odtočne cevi



Odtočno cev, ki ne sme biti prepognjena, priključite na odtočni sistem ali na odtok na zidu, ki sta v višini 65 - 100 cm od tal;



ali jo naslonite na rob umivalnika ali korita; s priloženim vodilom jo pritrdite na pipo (*glej sliko*). Prosti konec odtočne cevi ne sme biti potopljen v vodo.

! Odsvetujemo uporabo podaljška za odtočno cev. Če je to nujno, naj ima podaljšek isti premer in naj ne bo daljši od 150 cm.

Priključitev na električno napeljavo

Preden pralni stroj priključite na električno napeljavo, se prepričajte, če:

- je električni priključek ozemljen in neoporečen;
- električni priključek zmore največjo obremenitev moči pralnega stroja, ki je zapisana v tabeli tehničnih podatkov (*glej poleg*);
- električna napetost v vtičnici ustreza vrednostim v tabeli tehničnih podatkov (*glej poleg*);
- vtičnica ustreza vtikaču pralnega stroja. V nasprotnem primeru je treba zamenjati vtičnico ali vtikač.

! Pralni stroj ne sme biti nameščen na prostem (čeprav je pod streho), saj ga je zelo nevarno izpostavljati dežju in nevihtam.

! Ko je pralni stroj nameščen, naj bo vtičnica lahko dosegljiva.

! Ne uporabljajte podaljškov in razdelivcev.

! Kabel naj ne bo prepognjen ali stisnjen.

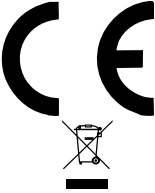
! Električni kabel lahko zamenja le pooblaščen serviser.

Pozor! V primeru neupoštevanja teh navodil naše podjetje ne sprejema nobene odgovornosti.

Prvo pranje

Po priključitvi in pred uporabo zaženite prvo pranje z detergentom in brez perila. Prvo pranje naravnajte na 90°C brez predpranja.

Tehnični podatki

Model	WISL 105
Dimenzije	širina 59,5 cm višina 85 cm globina 40 cm
Zmogljivost	1 - 4,5 kg
Električna napeljava	glejte oznako s tehničnimi lastnostmi, ki se nahaja na aparatu
Vodovodni priključek	največji dovoljeni tlak 1 MPa (10 b) najmanjši dovoljeni tlak 0,05 MPa (0,5 b) prostornina bobna 40 litrov
Hitrost centrifuge	do 1000 vrtljajev na minuto
Kontrolni program po standardu EN 60456	program 2; temperatura 60°C; z obremenitvijo 4,5 kg.
	Pralni stroj je izdelan v skladu z veljavnimi mednarodnimi predpisi: - EEC 89/336 z dne 3.5.1989 (Elektromagnetna kompatibilnost) s kasnejšimi spremembami - EC 2006/95 (Nizka napetost) - EC 2002/96

SL

Namestitev

Opis

Programi

Pralna sredstva

Opozorila

Vzdrževanje

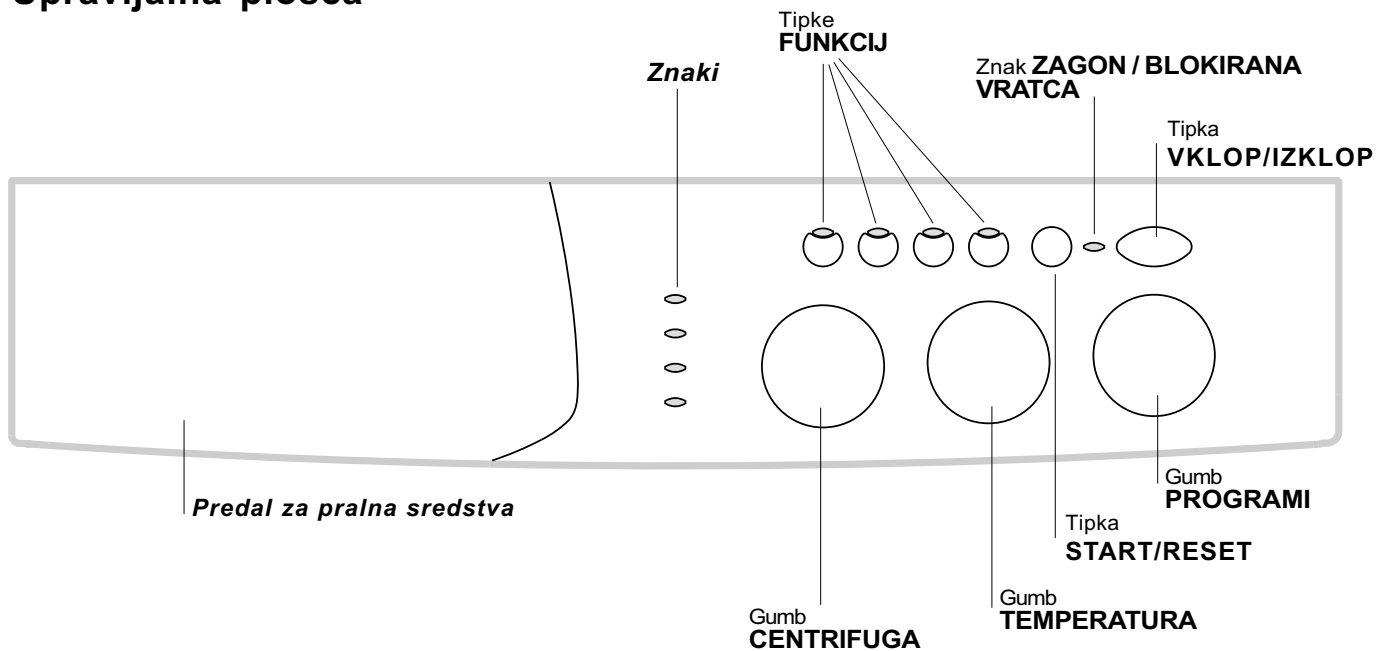
Motnje

Pomoč

Opis pralnega stroja

SL

Upravljalna plošča



Predal za pralna sredstva: za odmerjanje detergentov in dodatkov (glej str. 56).

Znaki: za spremljanje poteka pralnega programa. Če je bila izbrana funkcija "zakasnitev začetka pranja", se bo na prikazovalniku pokazal čas do zagona programa (glej str. 53).

Gumb CENTRIFUGA: za nastavitev ali izklop ožemanja (glej str. 55).

Tipke FUNKCIJ: za nastavitev razpoložljivih funkcij. Tipka za izbrano funkcijo bo ostala prižgana.

Gumb TEMPERATURA: za nastavitev temperature ali pranja s hladno vodo (glej str. 55).

Tipka START/RESET: za zagon programov ali izbris napačnih nastavitev.

Znak ZAGON/BLOKIRANA VRATCA: nam pove, ali je pralni stroj prižgan in ali je vratca mogoče odpreti (glej str. 53).

Tipka VKLOP/IZKLOP: za vklop in izklop pralnega stroja.

Gumb PROGRAMI: za izbiranje programov. Med potekom pranja se gumb ne premika.

Znaki

Znaki nas obveščajo o pomembnih podatkih.
Pomenijo naslednje:

Naravnana zakasnitev:

Če je bila aktivirana funkcija "zakasnitev začetka pranja" (glej str. 55) bo po zagonu programa začela utripati lučka, ki ustreza naravnemu časovnemu zamiku:



2h



4h



6h



9h

V teku časa se bo prikazani preostanek časa
ustrezno manjšal; znak bo utripal:



2h



4h



6h



9h

Po preteku naravnega časovnega zamika, bo
lučka ugasnila in izbrani program se bo zagnal.

Faze v poteku pranja:

Med potekom pranja se bodo znaki prižigali eden
za drugim in tako prikazovali trenutno fazo:



Predpranje



Pranje



Izpiranje



Ožemanje

Pozor: med izčrpanjem vode se bo prižgal znak
za ožemanje.

Tipke funkcij

Tudi TIPKE FUNKCIJ služijo kot znaki.
Ob izbiri določene funkcije se bo prižgala
ustrezna tipka.

Če izbrana funkcija ni združljiva z že nastavljenim
programom, bo tipka utripala in funkcija ne bo
aktivirana.

Če boste izbrali dve med seboj nezdružljivi
funkciji, bo aktivirana samo tista, ki ste jo izbrali
nazadnje.

Znak ZAGON/BLOKIRANA VRATCA:

Prižgani znak pomeni: vratca so blokirana, da jih ne bi pomotoma odprli. Preden odpremo vratca, je potrebno počakati, da znak ugasne, sicer se mehanizem lahko poškoduje.

! Hitro utripanje znaka ZAGON/BLOKIRANA VRATCA sočasno z vsaj še enim izmed znakov pomeni motnjo (glej str. 59).

SL

Namestitev

Opis

Programi

Pralna sredstva

Opozorila

Vzdrževanje

Motnje

Pomoč

Zagon in različni pralni programi




SL

Na kratko: kako zagnati program pranja

1. S pritiskom na tipko (I) prižgite pralni stroj. Za trenutek se bodo prižgali vsi znaki, nato ugasnili, znak ZAGON/BLOKIRANA VRATCA pa bo začel utripati.
2. Perilo dajte v pralni stroj in zaprite vratca.
3. Z gumbom PROGRAMI izberite ustrezní program.
4. Izberite temperaturo pranja (glej str. 55).

5. Izberite hitrost centrifuge (glej str. 55).
6. Vstavite detergent in dodatke (glej str. 56).
7. Poženite program s pritiskom na tipko START/RESET.
Za preklic držite tipko START/RESET najmanj 2 sekundi.
8. Ob zaključku pralnega programa bo znak ZAGON/BLOKIRANA VRATCA utripal in s tem pokazal, da lahko odprete vratca. Perilo vzemite ven, vratca pa pustite priprta, da se boben osuši. S pritiskom na tipko (I) izključite pralni stroj.

Tabela pralnih programov

Lastnosti tkanine in stopnja umazanosti	Program	Temperatura	Detergent		Mehčalec	Uporaba belila	Trajanje programa (v minutah)	Potek programa
			predpranje	pranje				
Standardno perilo								
Bombaž: Belo perilo, zelo močno umazano (rjuhe, prti ipd.)	1	90°C	•	•	•		167	Predpranje, pranje, izpiranje, vmesno in končno ožemanje
Bombaž: Belo perilo, zelo močno umazano (rjuhe, prti ipd.)	2	90°C		•	•	nežno / navadno	152	Pranje, izpiranje, vmesno in končno ožemanje
Bombaž: Belo perilo in vzdržljivo barvno perilo, močno umazano	2	60°C		•	•	nežno / navadno	150	Pranje, izpiranje, vmesno in končno ožemanje
Bombaž: Belo in občutljivo barvno perilo, močno umazano	2	40°C		•	•	nežno / navadno	142	Pranje, izpiranje, vmesno in končno ožemanje
Bombaž: Malo umazano belo perilo in občutljivo barvno perilo (srajce, majice ipd.)	3	40°C		•	•	nežno / navadno	99	Pranje, izpiranje, vmesno in končno ožemanje
Sintetika: Vzdržljivo barvno perilo, močno umazano (oblačila za dojenčke ipd.)	4	60°C		•	•	nežno	80	Pranje, izpiranje, mehčanje ali blago ožemanje
Sintetika: Vzdržljivo barvno perilo, močno umazano (oblačila za dojenčke ipd.)	4	40°C		•	•	nežno	71	Pranje, izpiranje, mehčanje ali blago ožemanje
Sintetika: Občutljivo barvno perilo (malo umazano perilo vseh vrst)	5	40°C		•	•	nežno	71	Pranje, izpiranje, mehčanje ali blago ožemanje
Volna	6	40°C		•	•		50	Pranje, izpiranje, blago ožemanje
Zelo občutljive tkanine (zavese, svila, viskoza ipd.)	7	30°C		•	•		52	Pranje, izpiranje, mehčanje ali izpraznitev
Time 4 you								
Bombaž: Belo perilo in vzdržljivo barvno perilo, močno umazano	8	60°C		•	•		60	Pranje, izpiranje, vmesno in končno ožemanje
Bombaž: Malo umazano belo perilo in občutljivo barvno perilo (srajce, majice ipd.)	9	40°C		•	•		50	Pranje, izpiranje, vmesno in končno ožemanje
Sintetika: Občutljivo barvno perilo (malo umazano perilo vseh vrst)	10	40°C		•	•		40	Pranje, izpiranje in blago ožemanje
Sintetika: Občutljivo barvno perilo (malo umazano perilo vseh vrst)	11	30°C		•	•		30	Pranje, izpiranje in blago ožemanje
Športna oblačila								
Športne copate (maksimalno 2 para.)	12	30°C		•	•		50	Pranje brez detergenta, pranje, izpiranje in blago ožemanje
Tkanine športnih oblačil (trenirke, nogavice ipd.)	13	30°C		•	•		63	Pranje, izpiranje, vmesno in končno ožemanje
DELNI PROGRAMI								
Izpiranje					•	nežno / navadno		Izpiranje in ožemanje
Ožemanje								Izpraznitev in ožemanje
Izpraznitev								Izpraznitev

Opombi

- Pri programih 8 - 9 je priporočljiva manjša količina perila: ne več kot 3,5 kg.
- Pri programu 13 je priporočljivo, da perilo v pralnem stroju ne presega 2 kg.
- Podatki v tej tabeli so zgolj informativni. Za opis postopka proti mečkanju glej tabelo *na naslednji strani*.

Posebni program

Polurni program (program 11 za sintetiko) je posebej prilagojen za pranje manj umazanega perila v čim krajšem času: traja samo 30 minut in tako prihrani energijo in čas. S tem programom (program 11 pri 30°C) je mogoče prati skupaj različne tkanine (razen volne in svile), ki skupaj ne smejo tehtati več kot 3 kg. *Pri tem programu priporočamo uporabo tekočega detergenta.*

Nastavitev temperature

Z vrtenjem gumba TEMPERATURA naravnajte temperaturo pranja (glej tabelo pralnih programov na str. 54).
Temperaturo pranja lahko znižate vse do pranja s hladno vodo (❄).

Nastavitev centrifuge

Z vrtenjem gumba CENTRIFUGA naravnajte hitrost centrifuge pri izbranem programu.
Največje dovoljene hitrosti za posamezne programe so:

Programi	Največja dovoljena hitrost
Bombaž	1000 vrtljajev na minuto
Sintetika	800 vrtljajev na minuto
Volna	600 vrtljajev na minuto
Svila	0

Hitrost centrifuge lahko zmanjšate ali pa ožemanje izključite z izbiro znaka .

Pralni stroj bo samodejno preprečil hitrost centrifuge, ki bi bila večja od največje dovoljene za izbrani program.

Funkcije

Pralni stroj omogoča različne funkcije za doseganje takšne stopnje čistosti, kakršno želite. Za izbiro posameznih funkcij:

1. pritisnite tipko za ustrezno funkcijo (glej spodnjo tabelo);
2. prižgana tipka pomeni, da je funkcija aktivirana.

Pozor: Hitro utripanje tipke označuje, da funkcija ni združljiva z izbranim programom.

Funkcije	Učinek	Opombe za uporabo	Na razpolago:
 Zakasnitev začetka pranja	Prestavi začetek pranja za največ 9 ur.	Večkrat pritisnite na tipko, da se bo prižgal znak za zakasnitev začetka pranja. Ob petem pritisku na tipko se funkcija izključi. Pozor: Ko pritisnete tipko Start/Reset, lahko zakasnitev samo še skrajšate.	pri vseh programih
 Belilo	Postopek pranja z belilom za odstranitev trdovratnih madežev.	Ne pozabite dati belila v dodatno posodico 4 (glej str. 56). Ta izbira ni združljiva z možnostjo "Postopek proti mehčanju". Ni združljivo s funkcijo Postopek proti mehčanju .	pri programih 2, 3, 4, 5, "izpiranje"
 Postopek proti mehčanju	Ublaži mečkanje tkanin in tako olajša likanje.	Z izbiro te funkcije se programi 4, 5, 7; vključi se postopek rahljanja (proti mečkanju) in pri tem utripa znak za fazo izpiranja : - za izvedbo celotnega programa pritisnite na tipko START/RESET; - če želite tu končati program, naravnajte gumb na znak in pritisnite na tipko START/RESET. Ni združljivo s funkcijo Belilo .	pri programih 3, 4, 5, 7, 8, 9, 10, "izpiranje"
 Dodatno izpiranje	Poveča učinek izpiranja.	Priporočljivo pri maksimalni obremenitvi (5 kg) pralnega stroja ali pri večjih odmerkih detergenta.	pri programih 1, 2, 3, 4, 5, 8, 9, 10, 12, 13, "izpiranje"

SL

Namestitev

Opis

Programi

Pralna sredstva

Opozorila

Vzdrževanje

Motnje

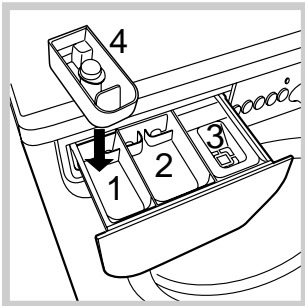
Pomoč

Pralna sredstva in perilo

SL

Predal za pralna sredstva

Dobri učinki pranja so odvisni tudi od pravilnega odmerjanja pralnih sredstev. Če z njimi pretiravamo, perilo ni nič bolje oprano, povečamo pa verjetnost nastajanja usedlin v pralnem stroju in onesnaževanje okolja.



Odprite predal za pralna sredstva in v posamezne prekate dajte detergent oziroma dodatke po naslednjih navodilih:

Prekat 1: detergent za predpranje (v prahu)

Preden odmerite ustrezno količino detergenta, se prepričajte, da v prekat ni vstavljena dodatna posodica 4.

Prekat 2: detergent za pranje (v prahu ali tekočini)

Tekoči detergent smemo vliti v prekat le neposredno pred pranjem.

Prekat 3: dodatki (mehčalec idr.)

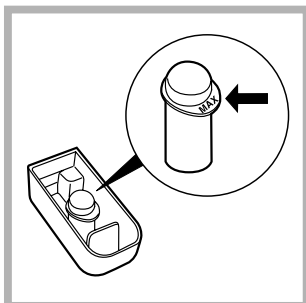
Mehčalec naj se ne izliva preko rešetke prekata.

Dodatna posodica 4: belilo


! Ne uporabljajte detergentov za ročno pranje, ker se preveč penijo.

Pranje z belilom

! Navadno belilo uporabljamo za bele in vzdržljive tkanine, nežno belilo pa za barvne, sintetične in volnene tkanine.



Priloženo dodatno posodico 4 vstavite v prekat 1. Belilo naj ne presega oznake "max" na stebričku (glej sliko).

Če želite opraviti zgolj pranje z belilom, dajte belilo v dodatno posodico 4, naravnajte program "izpiranje"  in vključite možnost "belilo" (glej str. 55). Če želite uporabiti belilo kot dodatek med siceršnjim potekom pranja, dajte detergent in dodatke v ustrezne prekate, izberite željeni program in vključite možnost "belilo" (glej str. 55).

Uporaba dodatne posodice 4 ni združljiva s predpranjem.

Priprava perila

- Perilo razvrstite po:
 - vrsti tkanine / znaku na etiketi.
 - barvi: ločite barvno perilo od belega perila.
- Izpraznite žepe in preglejte gumbe.
- Ne obremenite pralnega stroja preko navedene teže suhega perila:
 - Vzdržljive tkanine: največ 4,5 kg
 - Sintetične tkanine: največ 2,5 kg
 - Občutljive tkanine: največ 2 kg
 - Volna: največ 1 kg

Koliko tehta perilo?

- 1 rjuha 400-500 gr.
- 1 prevleka za blazino 150-200 gr.
- 1 prt 400-500 gr.
- 1 kopalni plašč 900-1.200 gr.
- 1 brisača 150-250 gr.

Posebne vrste perila

Zavese: Namestite jih v prevleko ali mrežasto vrečo. Perite jih posebej, njihova teža pa naj ne presega polovične obremenitve. Uporabite program 7, ki samodejno izključi ožemanje.

Pernice in bunde s puhom: Če je polnilo iz gosjega ali račjega perja, je možno pranje v pralnem stroju. Oblačila obrnite. Perila naj ne bo več kot 2-3 kg. Ponovno izpiranje vključite še enkrat ali dvakrat in uporabite nežno ožemanje.

Volna: Za boljši učinek uporabite poseben detergent za volno. Perila naj ne bo več kot 1 kg.

! Ta pralni stroj je izdelan po mednarodnih varnostnih predpisih. Pozorno preberite naslednja opozorila, ki so zapisana zaradi večje varnosti.

Varnost

- Ta naprava je bila zasnovana za uporabo v gospodinjstvu in ne za profesionalno uporabo. Zaradi tega ne smete spreminjati funkcij naprave.
- Pralni stroj smejo uporabljati le odrasle osebe po navodilih v tej knjižici.
- Ne dotikajte se pralnega stroja, če ste bosí. Prav tako se ga ne dotikajte, če imate roke ali noge mokre ali vlažne.
- Pri odklapanju od električnega omrežja v vtičnici ne vlecite za kabel, ampak primite za vtičač.
- Med pranjem ne odpirajte predala za pralna sredstva.
- Ne dotikajte se odvodne vode, ki je lahko zelo vroča.
- V nobenem primeru vratca ne odpirajte na silo. Poškodujete lahko varnostni mehanizem, ki preprečuje, da bi se vratca po nesreči odprla.
- Če pride do okvare, se ne spuščajte v popravila notranjih mehanizmov na svojo roko.
- Vedno pazite, da se otroci ne približajo delujočemu pralnemu stroju.
- Med pranjem vratca lahko postanejo vroča.
- Če morate pralni stroj prestaviti, bodite vsaj dva ali trije. Nikoli ga ne prestavljajte sami, ker je zelo težak.
- Preden vstavite perilo, preverite, ali je boben prazen.

Ravnanje z odpadnim materialom

- Embalaža:
Upoštevajte lokalne predpise in priporočila o ravnanju z odpadki, tako da bodo deli embalaže lahko predelani.
- Evropska direktiva 2002/96/EC za Odslužene Električne in Elektronske Naprave in Opremo zahteva, da se odslužene elektronske in električne naprave zbirajo in odlagajo ločeno od navadnih nesortiranih gospodinjskih odpadkov. Namen te uredbe je optimizacija zbiranja in reciklaže materialov v napravah, ki lahko vplivajo na zdravje ljudi in na okolje. Simbol „prečrtan smetnjak“ na izdelku vas opozarja na vašo obveznost, da morate te odslužene naprave zbirati ločeno.

Uporabniki lahko vse informacije o pravilnem ravnanju z odsluženim aparatom dobijo pri lokalnih oblasteh ali prodajalcih.

Varčevanje in skrb za okolje

Okolju prijazna tehnologija

Skozi vratca boste videli le malo vode. Razlog je v novi tehnologiji znamke Indesit, pri kateri zadošča manj kot polovica običajne uporabe vode za najboljšo čistočo. Namen te tehnologije je varovanje okolja.

Prihranek pri pralnih sredstvih, vodi, energiji in času

- Za varčevanje z viri je priporočljiva polna obremenitev s perilom. Ena polna obremenitev namesto dvakratne polovične pomeni 50 odstotni prihranek energije.
- Predpranje je potrebno le za zelo umazano perilo. Če se odpovemo predpranju, to pomeni prihranek detergenta, časa, vode in energije (5-15%).
- Odstranjevanje madežev: Če uporabimo poseben odstranjevalec madežev ali perilo pred pranjem namakamo, lahko peremo na nižji temperaturi. Pranje pri 60°C namesto pri 90°C (ali pri 40°C namesto pri 60°C) prihrani do 50% energije.
- Z ustreznim odmerjanjem pralnih sredstev glede na trdoto vode, stopnjo umazanosti in količino perila se izognete potratu in varujete okolje. Tudi biorazgradljivi detergenti vsebujejo snovi, ki spreminjajo naravno ravnovesje. Kolikor je mogoče, se izogibajte uporabi mehčalca.
- Varčujete lahko tudi s pranjem v časovnem obdobju, ko je električni tok cenejši. Možnost "zakasnitev začetka pranja" (glej str. 55) vam lahko pri tem zelo pomaga.
- Če uporabljate električni sušilnik za perilo, naravnajte visoko hitrost centrifuge. Tako boste pri sušenju prihranili čas in energijo.

SL

Namestitev

Opis

Programi

Pralna sredstva

Opozorila

Vzdrževanje

Motnje

Pomoč

Vzdrževanje in čiščenje

SL

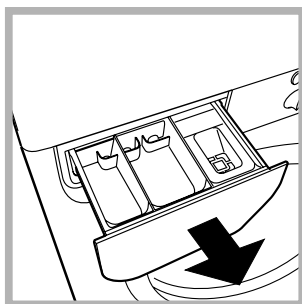
Odklop vodovodne in električne napeljave

- Po vsakem pranju zaprite pipo za dotok vode. Tako zmanjšate izrabo vodovodnega sistema v pralnem stroju in preprečite, da bi voda odtekala.
- Med čiščenjem in vzdrževalnimi deli na pralnem stroju potegnite kabel iz vtičnice.

Čiščenje pralnega stroja

Zunanost in dele iz gume čistite z krpo, namočeno v mlačno milnico. Ne uporabljajte topilnih in abrazivnih čistilnih sredstev.

Čiščenje predala za pralna sredstva



Predal izvlečete tako, da ga privzdignete in potegnete navzven (glej sliko). Operite ga pod tekočo vodo. To čiščenje je treba pogosto opravljati.

Vzdrževanje vratc in bobna

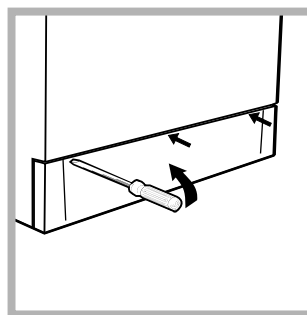
- Vratca pustite vedno odprta, da preprečite nastajanje neprijetnih vonjav.

Čiščenje črpalke

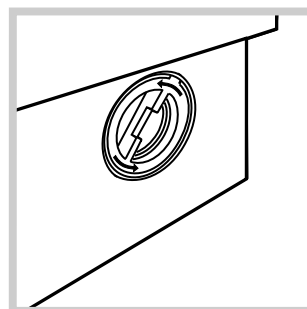
V pralnem stroju je črpalka, ki se čisti sama in ne potrebuje rednega vzdrževanja. Vendar se lahko zgodi, da majhni predmeti (kovanci, gumbi) padejo v predprostor, ki stoji nad črpalko in jo ščiti.

! Prepričajte se, da je pranje končano. Kabel potegnite iz vtičnice.

Dostop do predprostora:



1. S pomočjo izvijača odstranite ploščo na prednji strani pralnega stroja (glej sliko);



2. Odvijte pokrovček v smer, nasprotno urinemu kazalcu (glej sliko). Normalno je, da pri tem izteče malo vode;

3. Skrbno očistite notranjost;
4. Pokrovček zavijte nazaj;
5. Ploščo namestite nazaj. Preden jo potisnete, se prepričajte, da so kljukice nameščene v ustrezne reže.

Pregled cevi za dotok vode

Cev za dotok vode preglejte vsaj enkrat letno. Če je v cevi videti razpoke, jo je potrebno zamenjati. Lahko bi se zgodilo, da bi močni pritiski med pranjem povzročili nenadno razpoko.

! Ne uporabljajte rabljenih cevi.

Motnje in njihovo odpravljanje

Lahko se zgodi, da pralni stroj ne deluje. Preden se obrnete na servis (*glej str. 60*), preverite s pomočjo naslednjega seznama, če gre za katero od naštetih lahko odpravljevih motenj.


Motnje:

Možni vzroki / rešitve:

Pralni stroj se ne vključi.

- Vtikač ni vstavljen v vtičnico električne napeljave oziroma je slabo vstavljen, tako da ni stika.
- V napeljavi ni električnega toka.

Postopek pranja se ne prične.

- Vratca niso dobro zaprta.
- Niste pritisnili na tipko .
- Niste pritisnili na tipko START/RESET.
- Dotok vode je zaprt.
- Nastavljena je zakasnitev začetka pranja ("zakasnitev začetka pranja", *glej str. 55*).

Pralni stroj se ne polni z vodo.

- Cev za dotok vode ni povezana z vodovodom.
- Cev je prepognjena.
- Dotok vode je zaprt.
- V vodovodni napeljavi ni vode.
- Tlak v vodovodu je prenizek.
- Niste pritisnili na tipko START/RESET.

Voda neprestano priteka v pralni stroj in odteka iz njega.

- Odtočna cev ni nameščena na ustrezni višini 65 – 100 cm od tal (*glej str. 51*).
 - Konec odtočne cevi je potopljen v vodo (*glej str. 51*).
 - Odtok v zidu nima preduha.
- Če s pomočjo teh navodil ni bilo mogoče odpraviti motnje, zaprite dotok vode, izklopite pralni stroj in pokličite servis. Če je vaše stanovanje na vrhu stavbe, je mogoče, da prihaja do težav v odtočni vodovodni napeljavi. V tem primeru vam lahko pomagajo posebni ventili, ki se dobijo v tehničnih trgovinah.

Voda ne odteče ali ožemanje ne deluje.

- Pri izbranem programu voda ostane v bobnu. Pri nekaterih programih je izčrpanje vode treba vključiti posebej (*glej str. 54*).
- Izbrali ste možnost "postopek proti mečkanju": za dokončanje programa pritisnite na tipko START/RESET (*glej str. 55*).
- Odtočna cev je prepognjena (*glej str. 51*).
- Odtok je zamašen.

Med ožemanjem se pralni stroj močno trese.

- Ob namestitvi pralnega stroja boben ni bil pravilno odblokiran (*glej str. 50*).
- Pralni stroj ne stoji vodoravno (*glej str. 50*).
- Pralni stroj se dotika pohištva ali zidu. (*glej str. 50*).

Pralni stroj pušča vodo.

- Cev za dotok vode ni dobro pritrjena (*glej str. 50*).
- Predal za pralna sredstva je zamašen (za čiščenje *glej str. 58*).
- Odtočna cev ni dobro pritrjena (*glej str. 51*).

Znak ZAGON/BLOKIRANA VRATCA hitro utripa istočasno z vsaj še enim od znakov.

- Pokličite pooblaščen servis, ker gre za motnjo.

Med pranjem nastaja preveč pene.

- Uporabljeni detergent ni primeren za pranje v pralnem stroju.
- Odmerili ste preveliko količino detergenta.

SL

Namestitev

Opis

Programi

Pralna sredstva

Opozorila

Vzdrževanje

Motnje

Pomoč

Preden pokličete pooblaščen servis:

- Poglejte, če lahko motnjo odpravite sami (*glej str. 59*);
- Ponovno poženite program, da preverite, ali je bila motnja odpravljena;
- V nasprotnem primeru pokličite pooblaščen servis na telefonsko številko, ki je zapisana na garancijskem listu.

! Ne poslužujte se nepooblaščenih servisov.

Sporočite:

- za kakšno motnjo gre;
- model pralnega stroja (Mod.);
- serijsko številko (S/N).

Zadnja dva podatka sta zapisana na tablici na zadnji strani pralnega stroja.

HU

Magyar

WISL 105

HU

Összefoglalás

Üzembehelyezés, 62-63

Kicsomagolás és vízszintbe állítás, 62
Víz és elektromos csatlakozás, 62-63
Első mosási ciklus, 63
Műszaki adatok, 63

Mosógép leírása, 64-65

Vezérlőpanel, 64
Visszajelző lámpák, 65

Indítás és Programok, 66

Röviden: egy program elindítása, 66
Programtáblázat, 66

Program módosítások, 67

Hőmérséklet beállítása, 67
Centrifugálás beállítása, 67
Funkciók, 67

Mosószerek és mosandók, 68

Mosószeraadagoló fiók, 68
Fehérítő ciklus, 68
Mosandó ruhák előkészítése, 68
Különleges bánásmódot igénylő darabok, 68

Óvintézkedések és tanácsok, 69

Általános biztonság, 69
Hulladékelhelyezés, 69
Környezetvédelem, 69

Karbantartás és törődés, 70

A víz elzárása és az elektromos áram kikapcsolása, 70
A mosógép tisztítása, 70
A mosószertartó tisztítása, 70
Az ajtó és a forgódob gondozása, 70
A szivattyú tisztítása, 70
A vízbevezető cső ellenőrzése, 70

Rendellenességek és elhárításuk, 71

Szerviz, 72

Mielőtt a Szervizhez fordulna, 72

Üzembehelyezés

HU

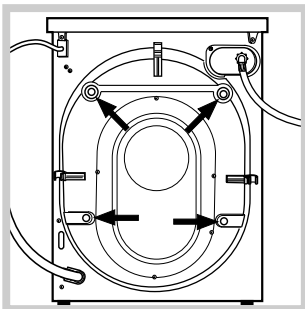
! E kézikönyv megőrzése azért fontos, hogy bármikor elővehesse, és megnézhesse. Ha a mosógépet eladná, átadná vagy másnál helyezné el, gondoskodjon arról, hogy e használati utasítás a géppel együtt maradjon, hogy az új tulajdonos is megismerhesse a mosógép funkcióit és az ezekre vonatkozó figyelmeztetéseket.

! Figyelmesen olvassa el az utasításokat: fontos információkat tartalmaznak az üzembehelyezésről, a használatról és a biztonságról.

Kicsomagolás és vízszintbe állítás

Kicsomagolás

1. Csomagolja ki a mosógépet.
2. Ellenőrizze, hogy a mosógép nem sérült-e meg a szállítás során. Ha a gépen sérülést talál, ne csatlakoztassa, és forduljon a készülék eladójához.



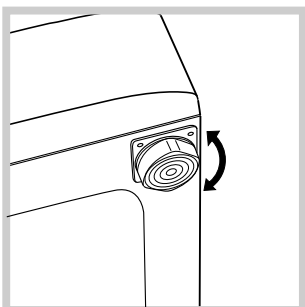
3. Távolítsa el a hátoldalon található, a szállításhoz felszerelt 4 védőcsavart, valamint a gumit a hozzá tartozó távtartóval (lásd ábra).

4. A furatokat zárja le a tartozékként kapott műanyag dugókkal.
5. Minden darabot őrizzen meg: ha a mosógépet szállítani kell, előtte ezeket vissza kell szerelni.

! A csomagolóanyag nem gyermekjáték

Vízszintezés

1. A mosógépet sík és kemény padlóra állítsa, úgy, hogy ne érjen falhoz, bútorhoz vagy máshoz.

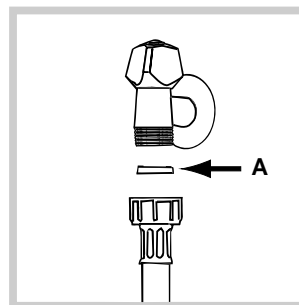


2. Ha a padló nem tökéletesen vízszintes, az első lábak be-, illetve kicsavarásával kompenzálhatja azt (lásd ábra). A dőlés a gép felső burkolatán mérve nem lehet több, mint 2°.

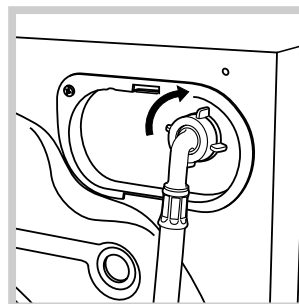
A pontos vízszintezés biztosítja a gép stabilitását, így az a működés során nem fog vibrálni, zajt okozni vagy elmozdulni. Szőnyegpadló vagy szőnyeg esetén a lábakat úgy állítsa be, hogy a mosógép alatt elegendő hely maradjon a szellőzésre.

Víz és elektromos csatlakozás

Vízbevezető cső csatlakoztatása



1. Illessze az A tömitést a vízbevezető cső végére és csavarozza fel a 3/4"-os külső menettel rendelkező hidegvíz csapra (lásd ábra). A csatlakoztatás előtt eresszen ki a csapból vizet addig, amíg a víz teljesen átlátszóvá nem válik.



2. Csatlakoztassa a vízbevezető csövet a mosógéphez úgy, hogy azt a hátul jobboldalon fent lévő vízbemeneti csonkra csavarozza (lásd ábra).

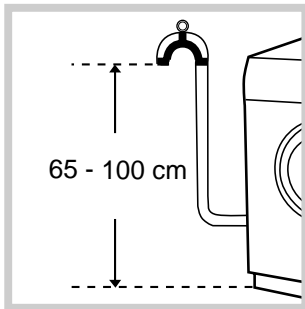
3. Ügyeljen arra, hogy a csövön ne legyen törés vagy szűkület.

! A csapnál a víznyomásnak a Műszaki adatok táblázatban szereplő határértékek között kell lennie (lásd a szemben lévő oldalt).

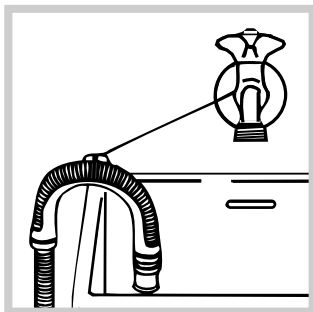
! Amennyiben a vízbevezető cső nem elég hosszú, forduljon szakülethez vagy megbízott szakemberhez.

! Soha ne alkalmazzon már használt csöveket.

A leeresztőcső csatlakoztatása



A leeresztőcsövet csatlakoztassa lefolyóhoz vagy a padlótól 65 és 100 cm közötti magasságban lévő fali lefolyószifonhoz anélkül, hogy megtörné,



vagy akassza a mosdó vagy a kád szélére úgy, hogy a tartozékok között lévő vezetőt a csaphoz erősíti (lásd ábra). A leeresztőcső szabad végének nem szabad vízbe merülnie.

! Toldások használata nem javasolt. Amennyiben feltétlenül szükséges, a toldás átmérője egyezzen meg az eredeti csőével, és semmiképpen se legyen 150 cm-nél hosszabb.

Elektromos bekötés

Mielőtt a csatlakozódugót az aljzatba dugná, bizonyosodjon meg arról, hogy:

- az aljzat földelése megfelel a törvény által előírtnek;
- az aljzat képes elviselni a gép Műszaki adatait tartalmazó táblázatban megadott maximális teljesítményfelvételt (lásd szemben);
- a hálózat feszültsége a Műszaki adatokat tartalmazó táblázatban szereplő értékek közé esik (lásd szemben);
- Az aljzat legyen kompatibilis a gép csatlakozódugójával. Ellenkező esetben cserélje ki az aljzatot vagy a csatlakozódugót.

! A mosógép nem állítható fel nyílt téren, még akkor sem, ha a tér tetővel van fedve, mert nagyon veszélyes, ha a gép esőnek vagy zivataroknak van kitéve.

! A csatlakozódugónak könnyen elérhető helyen kell lennie akkor is, amikor a gép már a helyén áll.

! Ne használjon hosszabbítót vagy elosztót.

! Ne legyen a kábel megtörve vagy összenyomva.

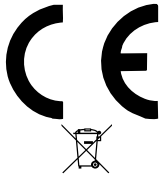
! A hálózati kábelt csak megbízott szakember cserélheti.

Figyelem! A gyártó minden felelősséget elhárít, amennyiben a fenti előírásokat figyelmen kívül hagyják.

Első mosási ciklus

Üzembehelyezés után, mielőtt a mosógépet használni kezdené, végezzen egy 90°-os előmosás nélküli mosást mosóporral de mosandó ruha nélkül.

Műszaki adatok

Modell	WISL 105
Méret	szélesség 59,5 cm magasság 85 cm mélység 40 cm
Ruhatöltet:	1-től 4,5 kg-ig
Elektromos csatlakozás	lásd a készüléken található, műszaki jellemzőket tartalmazó adattáblát!
Vízcsatlakozások	maximális nyomás 1 MPa (10 bar) minimális nyomás 0,05 MPa (0,5 bar) dob úrtartalma 40 liter
Centrifuga fordulatszám	1000 fordulat/perc-ig
EN 60456 szabvány Szerinti vezérlőprogramok	2-as program; hőmérséklet 60°C; 4,5 kg ruhatöltettel végezve.
	Ez a berendezés megfelel a következő Uniói Előírásoknak: - 89/05/03-i 89/336/CEE előírás (Elektromágneses összeférhetőség) és annak módosításai - 2006/95/CE (Alacsony feszültség) - 2002/96/CE

☒

Üzembehelyezés

Leírás

Programok

Mosószer

Övintézkedések

Karbantartás

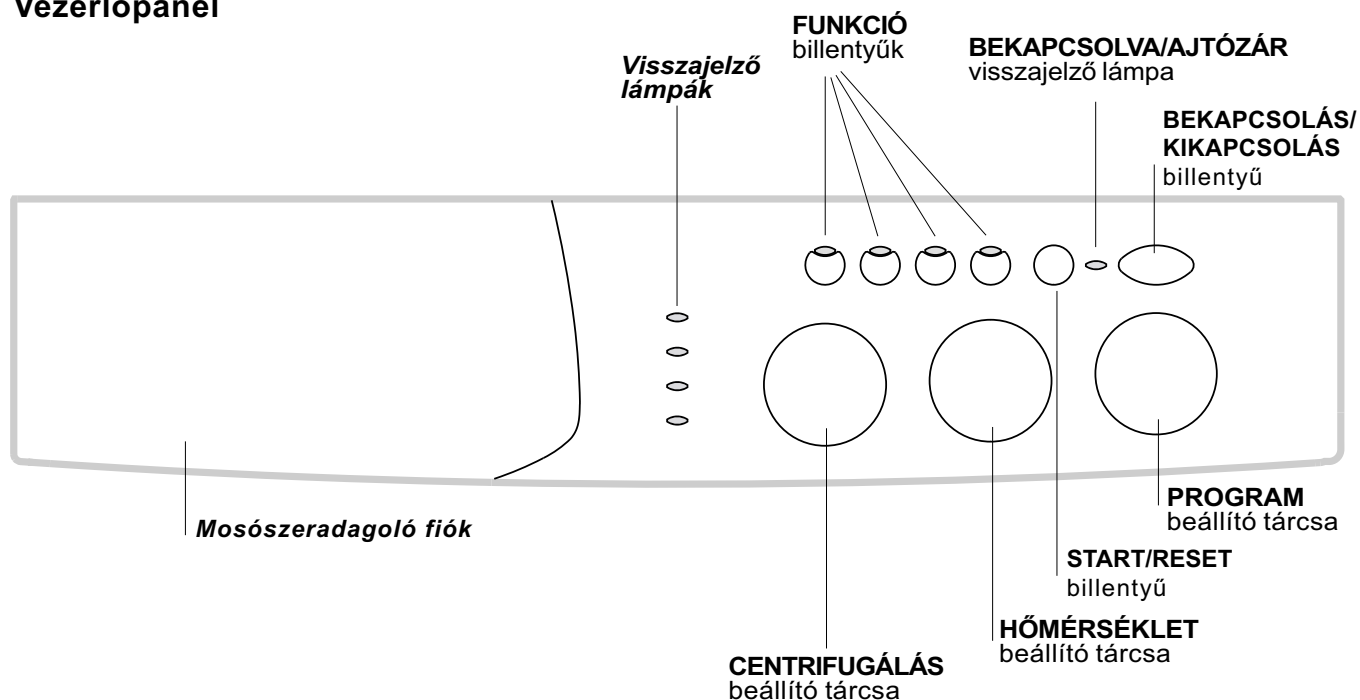
Rendellenességek

Szerviz

A mosógép leírása

HU

Vezérlőpanel



Mosószeradagoló fiók a mosószerek és adalékszerek betöltésére (lásd 68. oldal).

Visszajelző lámpák: a mosóprogram állapotának követésére.
Ha a Késleltetés Időzítő funkció be lett állítva, a program indításáig hátra lévő időt jelzik (lásd 65. oldal).

CENTRIFUGÁLÁS beállító tárcsa: a centrifugálás beállítására illetve kikapcsolására (lásd 67. oldal).

FUNKCIÓ billentyűk: a lehetséges funkciók kiválasztására. A kiválasztott funkció billentyűje világít.

HŐMÉRSÉKLET beállító tárcsa: a hőmérséklet vagy a hideg vizes mosás beállítására (lásd 67. oldal).

START/RESET: billentyű a program elindítására vagy a hibás beállítás törlésére.

BEKAPCSOLVA/AJTÓZÁR visszajelző lámpa: hogy tudjuk, a mosógép be van-e kapcsolva illetve az ajtót ki lehet-e nyitni (lásd 65. oldal).

BEKAPCSOLÁS/KIKAPCSOLÁS: billentyű a mosógép be- illetve kikapcsolására.

PROGRAM beállító tárcsa: a programok kiválasztására.
A program során a tárcsa nem mozog.

Visszajelző lámpák

A visszajelző lámpák fontos információkkal szolgálnak.

A következők olvashatók le róluk:

Beállított késleltetés:

Hogy a Késleltető Időzítő funkció be van-e kapcsolva (lásd 67. oldal): a program elindítása után a kiválasztott késleltetéshez tartozó visszajelző elkezd villogni:



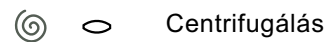
Az idő múlásával a hozzá tartozó visszajelző villogásával mindig a hátralévő késleltetési időt jelzi ki:



A kiválasztott késleltetés elteltével a villogó visszajelző elalszik, és elkezdődik a beállított program végrehajtása.

Folyamatban lévő mosási fázis:

A mosás során a visszajelzők egymás után gyulladnak meg, ezzel jelezve a program előrehaladását:



Megjegyzés: a vízürítés (szivattyúzás) során a centrifugálási fázishoz tartozó visszajelző világít.

Funkció billentyűk

A FUNKCIÓ billentyűk visszajelző lámpaként is működnek.

A funkció bekapcsolásakor a hozzá tartozó billentyű világítani kezd.

Ha a kiválasztott funkció a beállított programmal nem fér össze, a billentyű villog, és a funkció nem lesz bekapcsolva.

Abban az esetben, ha egy másik, korábban kiválasztottal össze nem férő funkciót kapcsol be, csak az utolsóként választott marad bekapcsolva.

BEKAPCSOLVA/AJTÓZÁR visszajelző lámpa:

A világító visszajelző lámpa azt jelzi, hogy a véletlen nyitás megakadályozására a mosógépajtó be van zárva. A károsodások elkerülése érdekében meg kell várni, hogy a visszajelző villogni kezdjen: az ajtót csak ez után próbálja meg kinyitni.

! A BEKAPCSOLVA/AJTÓZÁR visszajelző és legalább egy másik visszajelző egyidejű gyors villogása rendellenes működést jelez (lásd 71. oldal).

F

Üzembehelyezés

Leírás

Programok

Mosószeresek

Övintézkedések

Karbantartás

Rendellenességek

Szerviz

Indítás és Programok




HU

Röviden: egy program elindítása

1. Az (I) billentyű megnyomásával kapcsolja be a mosógépet. Néhány másodpercre az összes visszajelző felgyullad, majd elalszik, és a BEKAPCSOLVA/AJTÓZÁR visszajelző kezd villogni.
2. Rakja be a mosandó ruhát, és csukja be az ajtót.
3. A PROGRAMOK tárcsával állítsa be a kívánt mosóprogramot.
4. Állítsa be a mosási hőmérsékletet (lásd 67. oldal).
5. Állítsa be a centrifugálási fordulatszámot (lásd 67. oldal).

6. Töltse be a mosószert és az adalékokat (lásd 68. oldal).
7. A START/RESET billentyű megnyomásával indítsa el a programot.
A törléshez tartsa nyomva a START/RESET billentyűt legalább 2 másodpercen keresztül.
8. A program végeztével a BEKAPCSOLVA/AJTÓZÁR visszajelző villog, azt jelezve, hogy az ajtót ki lehet nyitni. Vegye ki a mosott ruhát, és az ajtót hagyja kicsit nyitva, hogy a dob kiszáradhasson. Az (I) billentyűvel kapcsolja ki a mosógépet.

Programtáblázat

Az anyag és a piszok természete	Programok	Hőmérséklet	Mosószer		Lágyítószer	Folteltávolító/ Fehérítő opció	Ciklusidő (perc)	A mosási ciklus leírása
			előmosás	mosás				
Szokásos								
Pamut: Erősen szennyezett fehér ruhák (lepedő, abrosz, stb.)	1	90°C	•	•	•		167	Előmosás, mosás, öblítés, középső és végső centrifugálás
Pamut: Erősen szennyezett fehér ruhák (lepedő, abrosz, stb.)	2	90°C	•	•	•	Finom / Hagyományos	152	Mosás, öblítés, középső és végső centrifugálás
Pamut: Erősen szennyezett fehér és magasabb hőmérsékleten mosható színes ruhák	2	60°C	•	•	•	Finom / Hagyományos	150	Mosás, öblítés, középső és végső centrifugálás
Pamut: Erősen szennyezett finom fehér és színes ruhák	2	40°C	•	•	•	Finom / Hagyományos	142	Mosás, öblítés, középső és végső centrifugálás
Pamut: Enyhén szennyezett fehér és finom színes ruhák (ingek, blúzok, stb.)	3	40°C	•	•	•	Finom / Hagyományos	99	Mosás, öblítés, középső és végső centrifugálás
Szintetikus anyagok: Erősen szennyezett magasabb hőmérsékleten mosható színes ruhák (baba fehérnemű, stb.)	4	60°C	•	•	•	Finom	80	Mosás, öblítés, gyűrődésgátlás vagy finom centrifugálás
Szintetikus anyagok: Erősen szennyezett magasabb hőmérsékleten mosható színes ruhák (baba fehérnemű, stb.)	4	40°C	•	•	•	Finom	71	Mosás, öblítés, gyűrődésgátlás vagy finom centrifugálás
Szintetikus anyagok: Finom színes ruhák (bármilyen enyhén szennyezett fehérnemű)	5	40°C	•	•	•	Finom	71	Mosás, öblítés, gyűrődésgátlás vagy finom centrifugálás
Gyapjú	6	40°C	•	•	•		50	Mosás, öblítés, finom centrifugálás
Nagyon finom szövetek (függönyök, selyem, viszkóz, stb.)	7	30°C	•	•	•		52	Mosás, öblítés, gyűrődésgátlás vagy őrítés
Idő Önnel								
Pamut: Erősen szennyezett fehér és magasabb hőmérsékleten mosható színes ruhák	8	60°C	•	•	•		60	Mosás, öblítés, középső és végső centrifugálás
Pamut: Enyhén szennyezett fehér és finom színes ruhák (ingek, blúzok, stb.)	9	40°C	•	•	•		50	Mosás, öblítés, középső és végső centrifugálás
Szintetikus anyagok: Finom színes ruhák (bármilyen enyhén szennyezett fehérnemű)	10	40°C	•	•	•		40	Mosás, öblítés és finom centrifugálás
Szintetikus anyagok: Finom színes ruhák (bármilyen enyhén szennyezett fehérnemű)	11	30°C	•	•	•		30	Mosás, öblítés és finom centrifugálás
Sport								
Sportcipők (MAX. 2 pár.)	12	30°C	•	•	•		50	Hidegmosás (mosópör nélkül), mosás, öblítés és finom centrifugálás
Sportruhák (tréningruhák, rövidnadrágok, stb.)	13	30°C	•	•	•		63	Mosás, öblítés, középső és végső centrifugálás
RÉSZLEGES PROGRAMOK								
Öblítés						Finom / Hagyományos		Öblítés és centrifugálás
Centrifugálás								Ürités és centrifugálás
Ürités								Ürités

Megjegyzések

- A 8 - 9 programok esetén nem ajánlatos 3,5 kg ruhánál többet betenni.
- A 13 program esetén nem ajánlatos 2 kg ruhánál többet betenni.
- A gyűrődésgátlás leírásához: lásd Vasalj kevesebbet, szemben lévő oldal. A táblázatban szereplő értékek tájékoztató jellegűek.

Speciális program

Napközbeni 30' (11-es program szintetikus anyagokhoz) programot kevésbé szennyezett ruhák gyors mosására fejlesztettük ki: mindössze 30 percig tart, így energiát és időt takarít meg. A 11-es programot 30°C hőmérsékletre beállítva különböző jellegű anyagokat együttesen lehet mosni (kivéve gyapjú és selyem), maximum 3 kg-os töltéssel. *Folyékony mosószer használatát javasoljuk.*

Hőmérséklet beállítása

A mosási hőmérsékletet a HŐMÉRSEKLET tárcsa elforgatásával lehet beállítani (lásd a Programtáblázatot a 66. oldalon). A hőmérsékletet a hideg vízzel történő mosásig lehet csökkenteni (❄).

Centrifugálás beállítása

A kiválasztott programhoz a centrifugálás fordulatszámát a CENTRIFUGA tárcsa elforgatásával lehet beállítani. A különféle programokhoz beállítható maximális fordulatszámok a következők:

Program	Maximális fordulatszám
Pamut	1000 fordulat percenként
Szintetikus anyagok	800 fordulat percenként
Gyapjú	600 fordulat percenként
Selyem	nem

A centrifugálás fordulatszáma csökkenthető, vagy az jelre állítással teljesen kikapcsolható. A gép automatikusan megakadályozza, hogy az egyes programokhoz maximálisan beállítható fordulatszámánál magasabban centrifugáljon.

Megjegyzések: A minden centrifugálás elején jelentkező túlzott vibrálás elkerülése érdekében a készülék egyenletesen elosztja a bepakolt ruhákat a dob folyamatos, a mosási sebességnél valamivel gyorsabb forgatásával. Ha azonban az ismételt próbálkozások ellenére sem sikerül a bepakolt ruhát tökéletesen elosztani, a készülék a beállítottnál kisebb fordulatszámon fog centrifugálni.

Abban az esetben, ha túlságosan nagy a kiegyensúlyozatlanság, a készülék végzi el az elosztást a centrifuga helyett. A kiegyensúlyozásra tett esetleges próbálkozások maximum 10 perccel nyújthatják meg a ciklus teljes időtartamát.

Funkciók

A mosógép különféle mosófunkciói lehetővé teszik a kívánt tisztítás és fehérség elérését. A funkciók bekapcsolásához:

- nyomja meg a kívánt funkcióhoz tartozó billentyűt, az alábbi táblázat szerint;
- a billentyű világítása azt jelzi, hogy a hozzá tartozó funkció be van kapcsolva.

Megjegyzés: A gyors villogás azt jelenti, hogy a beállított programhoz a billentyűhöz tartozó funkció nem kapcsolható be.

Funkciók	Hatás	Megjegyzések a használathoz	A következő programokkal működik:
Késleltető időzítő	Késlelteti a gép indítását max. 9 órát.	A késleltetés beállításához annyiszor nyomja meg a billentyűt, hogy a kívánt értékhez tartozó visszajelző világítson. A billentyű ötödik megnyomására a funkció kikapcsol. Megjegyzendő: Ha a Start/Reset billentyűt megnyomta, a késleltetés értékét csak csökkenteni lehet.	Mindegyik
Fehérités	A fehérités ciklus a legmakacsabb foltok eltávolítására alkalmas.	Ne felejtse al a fehéritőszert a 4-es berakható tartályba tölteni (lásd 68. oldal). Ez a VASALJ KEVESEBBET funkcióval nem fér össze.	2, 3, 4, 5, Öblítések.
Vasalj kevesebbet	Csökkenti az anyagok gyűrését, ezzel könnyítve a vasalást.	Ezt a funkciót bekapcsolva a 4, 5, 7 programok leáll úgy, hogy a mosott ruha a vízben marad (Gyűrődésgátlás), és az öblítés fázisának visszajelzője villog: - a ciklus befejezéséhez nyomja meg a START/RESET billentyűt; - ha csak le akarja szivattyúzni a vizet, a tárcsát állítsa a szivattyúzás szimbólumára , és nyomja meg a START/RESET billentyűt. Ez a FEHÉRÍTÉS funkcióval nem fér össze.	3, 4, 5, 7, 8, 9, 10, Öblítések.
Extra Öblítés	Növeli az öblítés hatékonyságát.	A mosógép teljes töltése esetén vagy nagymennyiségű mosószeraadagolás esetén javasolt.	1, 2, 3, 4, 5, 8, 9, 10, 12, 13, Öblítések.

Üzembehelyezés

Leírás

Programok

Mosószeresek

Övintézkedések

Karbantartás

Rendellenességek

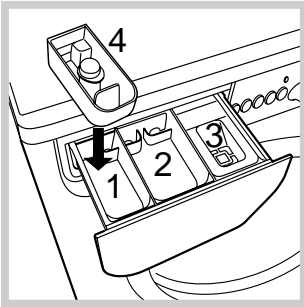
Szerviz

Mosószerek és mosandók

HU

Mosószeraadagoló fiók

A mosás eredményessége függ a mosószert helyes adagolásától is: ha túl sokat adagol belőle, a mosás nem lesz hatékonyabb, de hozzájárul ahhoz, hogy lerakódás képződjön a mosógépben, valamint a környezetet is jobban szennyezi.



Húzza ki a mosószeraadagoló fiókot, és a következőképpen tegye bele a mosószert vagy az adalékot.

1-es tartály: Mosószert előmosáshoz (por)

A mosószert betöltése előtt győződjön meg arról, hogy a 4-es berakható tartály nincs fiókban.

2-es tartály: Mosószert mosáshoz (por vagy folyadék)

A folyékony mosószert csak az indítás előtt lehet betölteni.

3-as tartály: Adalékok

(öblítőszer, illatosítók, stb.)

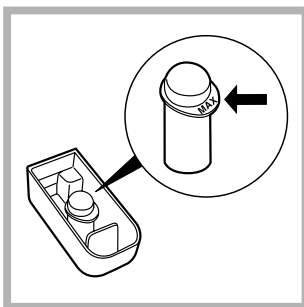
Az öblítőszer ne érjen a rács fölé.

4-es berakható tartály: Fehéritőszert


! Ne használjon kézimosószert, mert túlzottan sok hab képződik.

Fehéritő ciklus

! A hagyományos fehéritést tartós fehér ruhákhoz, a kíméletest pedig színes, szintetikus vagy gyapjú anyagokhoz használjuk.



Tegye be a 4-es berakható tartályt az 1-es rekeszbe. A fehéritőszert betöltése közben vigyázzon arra, hogy az a központi csapon jelzett "max" szintet ne haladja meg (lásd ábra).

Ha csak fehéritést akar végezni, öntse a fehéritőszert a 4-es berakható tartályba, és állítsa be az  Öblítés programot és kapcsolja be a Fehérités opciót (lásd 67. oldal).

Ha a mosás során akar fehériteni, töltsen be a mosószert és az adalékokat, állítsa be a kívánt programot, és kapcsolja be a Fehérités opciót (lásd 67. oldal).

A 4-es berakható tartály használata kizárja az előmosást.

Mosandó ruhák előkészítése

- Osztályozza a mosandókat a következők szerint:
 - kelme típusa / címkén lévő szimbólum.
 - színek: válogassa külön a színes ruhákat a fehéréktől.
- Ūrítse ki a zsebeket, és vizsgálja meg a gombokat.
- Ne lépje túl a mosandók száraz súlyára vonatkozóan megadott értékeket:
 - Tartós anyagok: max. 4,5 kg
 - Szintetikus anyagok: max. 2,5 kg
 - Kényes anyagok: max. 2 kg
 - Gyapjú: max. 1 kg

Milyen nehezek a mosandó ruhák?

- 1 lepedő 400-500 g.
- 1 párnahuzat 150-200 g.
- 1 asztalterítő 400-500 g.
- 1 fürdőköpeny 900-1200 g.
- 1 törülköző 150-250 g.

Különleges bánásmódot igénylő darabok

Függönyök: hajtogatva tegye párnahuzatba (vászonzsákba) vagy hálós zacskóba. Külön mossa őket, és ne lépje túl a fél töltésnyi mennyiséget. használja a 7-es programot, amelyik automatikusan kikapcsolja a centrifugálást.

Toll/pehely ágyneműk és tollkabátok: ha a benne lévő liba vagy kacsatoll mosógépben mosható. Fordítsa ki a darabokat, és egyszerre legfeljebb 2-3 kg-nyit mosson úgy, hogy egyszer vagy kétszer megismétli az öblítést, és kíméletes centrifugálást használ.

Gyapjú: a legjobb eredmény elérése érdekében használjon speciális mosószert (gyapjúmosószert), és ne lépje túl az 1 kg ruhatöltetet.

! A mosógépet a nemzetközi biztonsági szabványoknak megfelelően tervezték és gyártották. Ezeket a figyelmeztetéseket biztonsági okokból írjuk le, és figyelmesen el kell olvasni őket.

Általános biztonság

- Ezt a készüléket egyfajta háztartási és nem professzionális használatra tervezték, és a funkcióit megváltoztatni nem szabad.
- A mosógépet csak felnőtt használhatja, és csak az e használati utasításban megadott utasítások szerint.
- Ne érjen a géphez mezítláb, illetve vizes vagy nedves kézzel vagy lábbal.
- A csatlakozódugót az aljzatból ne a kábelt, hanem a csatlakozót fogva húzza ki.
- Ne nyissa ki a mosószeradagoló fiókot, ha a mosógép működik.
- Ne nyúljon a leeresztett vízbe, mert forró lehet.
- Semmiképpen ne feszegetse az ajtót: megsérülhet a véletlen nyitást akadályozó biztonsági retesz.
- Hiba esetén semmiképpen se nyúljon a gép belső részeihez, és ne próbálja megjavítani.
- Mindig ügyeljen arra, hogy gyerekek ne mehessenek a működő gép közelébe.
- A mosás során az ajtó meleg lehet.
- Amennyiben a gépet át kell helyezni, két vagy három személy végezze, maximális figyelemmel. Soha sem egyedül, mert a gép nagyon súlyos.
- A mosandó berakása előtt ellenőrizze, hogy a forgódob üres legyen.

Hulladékelhelyezés

- Csomagolóanyag megsemmisítése: tartsa be a helyi előírásokat, így a csomagolás újrahasznosítható.
- Az elektromos készülékek megsemmisítéséről szóló európai direktíva 2002/96/EC előírja, hogy a régi háztartási gépeket nem szabad a normál nem szelektív hulladékgyűjtési folyamat során összegyűjteni. A régi gépeket szelektíven kell összegyűjteni, hogy optimalizálni lehessen a bennük lévő anyagok újrahasznosítását és csökkenteni lehessen az emberi egészségre és környezetre gyakorolt hatásukat. Az áthúzott "szemeteskuka" jele emlékezteti Önt arra, hogy kötelessége ezeket a termékeket szelektíven összegyűjteni.

A fogyasztóknak a helyi hatóságot vagy kereskedőt kell felkeresniük a régi háztartási gépek helyes elhelyezését illetően.

Környezetvédelem

Környezetvédelmet szolgáló technológia

Ha az ajtó üvegén keresztül kevés víz látszik, az azért van, mert az új technológiának köszönhetően az Indesit ak a felénél kevesebb víz is elég ahhoz, hogy maximális tisztítóhatást érjen el: egy olyan cél, amelyet a környezet megóvása érdekében tűztünk ki.

Takarítson meg mosószert, vizet, energiát és időt

- Annak érdekében, hogy ne pazaroljunk az erőforrásokkal, a mosógépet teljes ruhatöltettel kell használni. Egy teljes ruhatöltettel való mosás két feltöltet helyett, akár 50% energia megtakarítást is lehetővé tehet.
- Az előmosás csak nagyon szennyezett ruhák esetén szükséges. Ha nem használja, azzal mosószert, időt és 5-15% energiát takarít meg.
- Ha a foltokat a mosás előtt folttisztítóval kezeli, és beáztatja, kevesebb szükség lesz a magas hőmérsékletű mosásra. A 60°C-on történő mosás a 90°C helyett, vagy 40°C-on 60°C helyett akár 50% energiamegtakarításhoz is vezethet.
- Ha a mosószert a víz keménysége, a szennyezettség mértéke és a ruha mennyisége alapján helyesen adagolja, elkerüli a pazarlást és nem terheli feleslegesen a környezetet: még, ha biológiailag lebomló fajtájúak is, a mosószerek olyan összetevőket tartalmaznak, amelyek megváltoztatják a természet egyensúlyát. Ezen kívül, kerülje az öblítőszer használataát, amennyire csak lehet.
- Ha a késő délután és a kora hajnal közötti időszakban mos, akkor hozzájárul ahhoz, hogy csökkentse az áramszolgáltató vállalatok terhelését. A Késleltető időzítő (lásd 67. oldal) nagyon hasznos a mosás időzítése szempontjából.
- Ha a mosott ruhákat utána szárítógépben szárítja, magas fordulatszámú centrifugálást válasszon. Ha a mosott ruhában kevés a víz, időt és energiát takarít meg a szárítóprogramnál.

HU

Üzembehelyezés

Leírás

Programok

Mosószerek

Óvintézkedések

Karbantartás

Rendellenességek

Szerviz

Karbantartás és törődés

HU

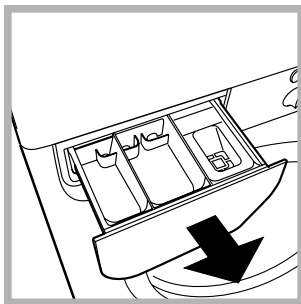
A víz elzárása és az elektromos áram kikapcsolása

- Minden mosás után zárja el a vízcsapot. Így kíméli a mosógép vízrendszerét, és megszünteti a vízszivárgás kockázatát.
- Húzza ki a hálózati csatlakozódugót az aljzatból, amikor a mosógépet tisztítja vagy karbantartást végez.

A mosógép tisztítása

A külső részeket és a gumi részeket langyos szappanos vizes ronggyal tisztíthatja. Ne használjon oldószert vagy súrolószert.

A mosószeraadagoló fiók tisztítása



Vegye ki a fiókot úgy, hogy felemeli és kifelé húzza (lásd ábra). Folyóvíz alatt mossa ki. Ezt a tisztítást gyakran el kell végezni.

Az ajtó és a forgódob gondozása

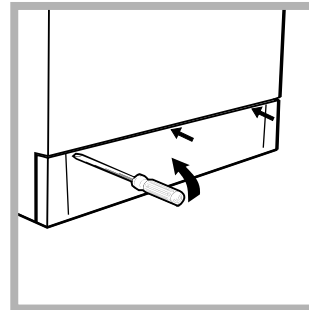
- Az ajtót hagyja mindig részre nyitva, nehogy rossz szagok keletkezzenek.

A szivattyú tisztítása

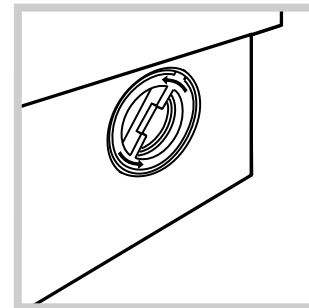
A mosógép öntisztító szivattyúval van felszerelve, melynek nincs szüksége tisztítási és karbantartási műveletekre. Az azonban megtörténhet, hogy kis tárgyak kerülnek (aprópénz, gomb) a szivattyút védő előkamrába, ami a szivattyú alsó részén található.

! Győződjön meg róla, hogy a mosóprogram véget ért, és húzza ki a hálózati csatlakozót.

Hogy hozzáférjen az előkamrához:



1. egy csavarhúzó segítségével távolítsa el a burkolópanelt a mosógép elejéről (lásd ábra);



2. az óra járásával ellentétes irányban forgatva csavarja le a fedelet (lásd ábra): természetes, hogy egy kevés víz kifolyik;

3. gondosan tisztítsa ki a belsejét;
4. csavarja vissza a fedelet;
5. szerelje vissza a panelt úgy, hogy mielőtt azt a gép felé nyomná, meggyőződik arról, hogy a horgok a hozzájuk tartozó furatokba illeszkednek.

A vízbevezető cső ellenőrzése

Évente legalább egyszer ellenőrizze a gumicsövet. Ki kell cserélni, ha repedezett vagy hasadozott: a mosás során a nagy nyomás hirtelen szakadást okozhat.

! Soha ne alkalmazzon már használt csöveket.

Rendellenességek és elhárításuk

Megtörténhet, hogy a mosógép nem működik. Mielőtt felhívna a Szervizt (lásd 72. oldal) ellenőrizze, hogy nem olyan problémáról van szó, amely a következő lista segítségével egyszerűen megoldható.


Rendellenességek:

Lehetséges okok / Megoldás:

A mosógép nem kapcsol be.

- A hálózati csatlakozódugó nincs bedugva az aljzatba, vagy nem eléggé ahhoz, hogy jól érintkezzen.
- Nincs áram a lakásban.

A mosási ciklus nem indul el.

- Az ajtó nincs jól becsukva.
- Nem nyomta meg az  billentyűt.
- Nem nyomta meg a START/RESET billentyűt.
- A vízcsap nincs nyitva.
- Az indítás késleltetése van beállítva (Késleltető időzítő, lásd 67. oldal).

A mosógép nem vesz fel vizet .

- A vízbevezető cső nincs csatlakoztatva a csaphoz.
- A cső meg van törve.
- A vízcsap nincs nyitva.
- A lakásban nincs víz.
- Nincs elegendő nyomás.
- Nem nyomta meg a START/RESET billentyűt.

A mosógép folytonosan szívja és lereszti a vizet.

- A leeresztőcső nem a padlószinttől 65 és 100 cm közötti magasságban van felszerelve (lásd 63. oldal).
 - A leeresztőcső vége vízbe merül (lásd 63. oldal).
 - A fali szifonnak nincs szellőzése.
- Ha ezen vizsgálatok után a probléma nem oldódik meg, zárja el a vízcsapot, kapcsolja ki a mosógépet és hívja ki a szervizszolgálatot. Ha a lakás egy épület legfelsőbb emeleteinek egyikén található, lehetséges, hogy a csatorna-szellőző eltömődésének jelensége (szivornyahatás) lépett fel, ezért a mosógép folytonosan szívja és lereszti a vizet. Ezen kellemetlenség elkerülésére a kereskedelmi forgalomban rendelkezésre állnak csatorna-szellőző szelepek.

A mosógép nem ereszti le a vizet, vagy nem centrifugál.

- A program nem ereszti le a vizet: némelyik programnál manuálisan kell elindítani (lásd 66. oldal).
- Be van kapcsolva a Vasalj kevesebbet opció: a program befejezéséhez nyomja meg a START/RESET billentyűt (lásd 67. oldal).
- A leeresztőcső meg van törve (lásd 63. oldal).
- A lefolyó el van dugulva.

A mosógép nagyon rázkódik a centrifugálás alatt.

- Az üzembehelyezéskor nem távolították el a forgódob rögzítését (lásd 62. oldal).
- A mosógép nem áll vízszintben (lásd 62. oldal).
- A mosógép a bútor és a fal köté van szorítva (lásd 62. oldal).

A mosógépből elfolyik a víz.

- A vízbevezető cső nincs jól felcsavarva (lásd 62. oldal).
- A mosószeradagoló fiók eltömődött (a tisztítást lásd a 70. oldalon).
- A leeresztőcső nincs jól rögzítve (lásd 63. oldal).

A BEKAPCSOLVA/AJTÓZÁR visszajelző gyorsan villog legalább egy másik visszajelzővel együtt.

- Kapcsolja ki a készüléket és húzza ki a dugót a konnektorból, várjon körülbelül 1 percet, majd indítsa újra!
Ha a hiba továbbra is fennáll, forduljon a szervizhez.

Sok hab képződik.

- A mosószer nem mosógépekhez való (kell, hogy szerepeljen rajta, hogy „gépi”, „kézi vagy gépi mosáshoz”, vagy hasonló).
- Túl sok mosószert használt.

HU

Üzembehelyezés

Leírás

Programok

Mosószer

Övintézkedések

Karbantartás

Rendellenességek

Szerviz

Mielőtt a Szervizhez fordulna:

- Győződjön meg arról, hogy a hibát nem tudja maga is elhárítani (*lásd 71. oldal*);
- Újból indítsa el a programot, hogy lássa, elhárította-e a hibát;
- Ellenkező esetben forduljon a megbízott Szakszervizhez: a telefonszámot a garanciajegyen találja.

! Soha ne forduljon nem megbízott szerelőhöz.

Közölje:

- a meghibásodás jellegét;
- a mosógép modelljét (Mod.);
- a gyártási számot (Sorsz.).

Ezen információk a mosógép hátsó részére felerősített táblán találhatóak.