

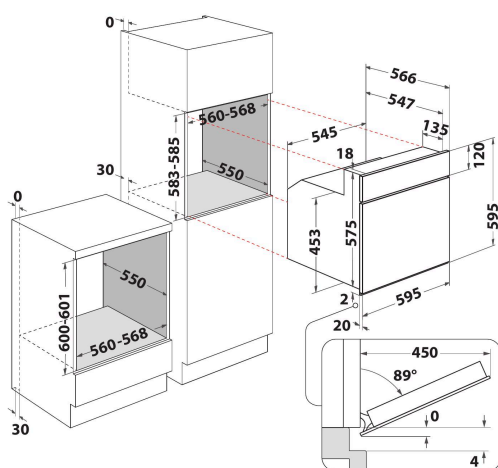
# AKP 461/NB

12NC: 857746110510

Kod EAN: 8003437935817

Whirlpool

SENSING THE DIFFERENCE



- Klasa energetyczna A
- Wnęka 65 L
- Funkcja rozmrażania
- Wentylator termoobiegu
- Turbowentylator
- Grill
- Emaliowane wnętrze łatwe do czyszczenia
- Funkcja turbo grill
- Funkcja przyrządzania wypieków
- Gotowanie konwencjonalne
- "Chowane pokrętła"
- Liczba szklanych drzwi: 2
- Wystający uchwyt
- Minutnik
- Grill 1400 W
- 1 kratka
- Tace 3

## Piekarnik elektryczny do zabudowy Whirlpool: kolor czarny - AKP 461/NB

Cechy piekarnika do zabudowy Whirlpool: zaawansowana technologia elektryczna umożliwia oszczędne gotowanie potraw. Lampa halogenowa zwiększa wydajność energetyczną.

### Multifunkcja 8

Wiele metod gotowania. Opcja Multifunkcja 8 to uniwersalne funkcje gotowania zapewniające doskonałe rezultaty, bez względu na przepis.

### Wymuszony obieg powietrza

Zachowaj smak potraw. Dzięki technologii wymuszonego obiegu gorące powietrze w piekarniku jest równomiernie rozprowadzane wokół potraw, dzięki czemu Twoje potrawy są zawsze soczyste i perfekcyjnie upieczone.

### System Push push

Pokrętła z systemem „push push” są niezwykle wygodne w użyciu i wyglądają atrakcyjnie.

### Standardowa komora

Piekarnik Whirlpool ma komorę o standardowych rozmiarach.

### Klasa energetyczna

Wyjątkowa oszczędność energii. Piekarniki klasy energetycznej A/A+ mają doskonałą efektywność energetyczną, co zapewnia mniejsze zużycie energii oraz niższe rachunki za prąd.

### Klasa energetyczna A

Energooszczędność. Dzięki klasie energetycznej A urządzenie Whirlpool jest nie tylko bardzo wydajne lecz również efektywne energetycznie.

# AKP 461/NB

12NC: 857746110510

Kod EAN: 8003437935817

# Whirlpool

SENSING THE DIFFERENCE

## DANE OGÓLNE

|  |                             |
|--|-----------------------------|
| Grupa produktowa   | Piekarnik                   |
| Nazwa serii  | AKP 461/NB                  |
| Dominujący kolor produktu                                  | Czarny                      |
| Typ budowy   | Do zabudowy                 |
| Sterowanie   | Mechaniczne i elektroniczne |
| Elementy obsługi i sygnalizacji                            | -                           |
| Czy urządzenie posiada sterowanie do płyty?                | Brak                        |
| Do jakiego typu płyt urządzenie ma sterowanie?             | -                           |
| Programy automatyczne                                      | Tak                         |
| Natężenie  | 16                          |
| Napięcie   | 220-240                     |
| Częstotliwość  | 50/60                       |
| Długość przewodu zasilającego                              | 90                          |
| Rodzaj wtyczki   | Brak                        |
| Głębokość urządzenia przy drzwiach otwartych pod kątem 90° | -                           |
| Wysokość urządzenia  | 595                         |
| Szerokość urządzenia                                       | 595                         |
| Głębokość urządzenia                                       | 564                         |
| Minimalna wysokość niszy                                   | 0                           |
| Minimalna szerokość niszy                                  | 0                           |
| Głębokość niszy  | 0                           |
| Waga netto   | 33                          |
| Pojemność użytkowa   | 65                          |
| System czyszczenia   | Brak                        |
| Drabinki boczne  | 1                           |
| Blachy do pieczenia  | 3                           |

## DANE TECHNICZNE

|                                     |                    |
|-------------------------------------|--------------------|
| Timer                               | -                  |
| Kontrola czasu                      | Elektroniczne      |
| Opcje ustawiania czasu              | Start/stop         |
| Zabezpieczenie                      | -                  |
| Oświetlenie wewnętrzne              | Tak                |
| Liczba lamp wewnętrznych            | 1                  |
| Umiejscowienie światła wewnętrznych | Zamontowane z tyłu |
| Prowadnice piekarnika               | Stelażowe          |
| Sonda                               | Brak               |

## EFEKTYWNOŚĆ

|   |             |
|---|-------------|
| Rodzaj zasilania  | Elektryczne |
| Rodzaj energii  | Elektryczne |
| Klasa efektywności energetycznej - NOWA DYREKTYWA (2010/30/UE)                          | A           |
| Zużycie energii w cyklu w trybie tradycyjnym - NOWA DYREKTYWA (2010/30/WE)              | 0.87        |
| Zużycie energii w cyklu w trybie z włączonym wentylatorem - NOWA DYREKTYWA (2010/30/WE) | 0.78        |

**WHIRLPOOL** AKP 461/NB

65 L

0.87 kWh/cycle\*

0.78 kWh/cycle\*

\* циска - циклус - portion - zykłus - npólypouçia - ciclo - tsükkel - ohjelma - ciklus - cikls - ciklu - cyclus - cykl - ciclu - program - cykel

65/2014