

## VIKTIGA SÄKERHETSANVISNINGAR

### DET ÄR MYCKET VIKTIGT ATT DU VÄRNAR OM DIN EGEN OCH ANDRAS SÄKERHET.

Detta häfte innehåller en mängd viktiga säkerhetsanvisningar som även återfinns på apparaten. Läs och iaktta alltid dessa.

 Denna symbol indikerar en varning. Symbolen vill göra dig uppmärksam på potentiella risker för dig som användare och andra personer.

Samtliga säkerhetsanvisningar föregås av denna symbol samt ett av följande ord:



#### **FARA:**


**Överhängande risk för allvarliga personskador om anvisningarna inte iakttas.**



#### **VARNING:**

**Risk för allvarliga personskador om anvisningarna inte iakttas.**

Samtliga säkerhetsanvisningar talar om vad de potentiella riskerna består i och hur du gör för att reducera risken för skador och elstötar till följd av ett felaktigt bruk av apparaten. Iaktta noggrant följande anvisningar:

- Installation och underhåll skall utföras av en behörig fackman i enlighet med tillverkarens anvisningar och lokala säkerhetsbestämmelser. Reparera inte eller byt inte ut några delar på apparaten om det inte rekommenderas i bruksanvisningen.
- Koppla apparaten från elnätet innan installationen påbörjas.
- Enligt lag är det obligatoriskt att ansluta apparaten till jord. (Det är inte möjligt för fläktkåpor ur klass II som är identifierade med symbolen  på egenskapsetiketten).
- Elsladden måste vara såpass lång att apparaten kan anslutas till eluttaget.
- Dra inte i apparatens elsladd för att lossa den från eluttaget.
- De elektriska delarna skall vara oåtkomliga när installationen är klar.
- Vidrör inte apparaten med fuktiga händer och använd den inte när du är barfota.
- Apparaten är inte avsedd att användas av barn eller funktionshindrade personer som saknar erfarenhet eller kunskap om hur den används, såvida de inte övervakas av någon som kan ansvara för deras säkerhet eller som har lärt dem hur apparaten används.
- Reparera inte eller byt ut delar på apparaten om detta inte direkt rekommenderas i instruktionsboken. För andra underhållsarbeten krävs specialutbildad personal.
- Barn måste hållas under uppsikt så att de inte leker med apparaten.
- Se till att du inte skadar el- och/eller röranslutningarna när du borrar i väggen.
- Ventilationskanalerna skall alltid leda ut luften utomhus.
- Tillverkaren fransäger sig allt ansvar för felaktig användning eller felaktig inställning av vred och knappar.
- Regelbundet underhåll och rengöring av apparaten borgar för en korrekt funktion och optimal prestanda. Ta regelbundet bort alla smutsbeläggningar från ytorna för att förhindra att det ansamlas fett. Ta bort och diska eller byt ut filtret regelbundet.
- Flambera inte under apparaten. Lågorna kan förorsaka brand.
- Underlåtenhet att följa rengöringsanvisningarna för fläktkåpan och byte och rengöring av filtren medför risk för brand.
- Luftutsläppet får inte tömmas i ett rör som används för att evakuera rök som bildas av apparater vid förbränning gas eller andra bränslen, men måste ha ett oberoende utsläpp. Samtliga nationella bestämmelser gällande utsläpp av luft måste följas.
- Om köksfläkten används i närheten av gasdrivna eller andra bränsle drivna apparater får det negativa trycket i rummet inte vara större än 4 Pa (4 x 10<sup>-5</sup> bar). Detta är anledningen till varför du måste försäkra dig om att rummet har god ventilation.
- Lämna inte stekpannor obebakade när du friterar eftersom frityroljan kan fatta eld.
- Försäkra dig om att glödlamporna har svalnat innan du tar på dem.
- Använd inte eller lämna inte köksfläkten utan glödlampor (som skall vara korrekt isatta). Det kan medföra risk för elstöt.
- Köksfläkten är inte avsedd att användas som avställningsyta. Placera därför inga föremål på köksfläkten så att den blir överbelastad
- Använd skyddshandskar i samband med alla installations- och underhållsmoment.
- Apparaten är inte avsedd för utomhusbruk.
- När spishällen är i funktion kan fläktkåpens åtkomliga delar bli mycket heta.

### Kassering av hushållsapparater

- Denna apparat är tillverkad av material som kan återanvändas eller återvinnas. Skrota din gamla hushållsapparat enligt bestämmelserna om avfallshantering som gäller i ditt land. Innan du skrotar den måste du skära av elsladden så att apparaten blir obrukbar.
- Kontakta berörda lokala myndigheter, renhållningsverket eller din återförsäljare för ytterligare information om hantering, återvinning och återanvändning av hushållsapparater.

**SPARA DETTA HÄFTE SOM REFERENSMATERIAL.**

## INSTALLATION

Ta av emballaget och kontrollera att apparaten inte är skadad. Kontakta återförsäljaren eller Service vid problem. Ta loss apparaten från frigolitbasen först när den skall installeras så att risk för skador minimeras.

### FÖRBEREDELSE FÖR INSTALLATION



#### **VARNING:**

**Denna apparat är mycket tung och skall därför flyttas och installeras av minst två personer.**

Avståndet mellan spishällens översta del och köksfläkts nedersta del skall vara minst 40 cm vid elektriska spisar och 45 cm vid gas- eller kombispisar. Kontrollera avståndet i spishällens bruksanvisning före installationen.

Om monteringsanvisningarna för matlagningssanordningen anger ett större avstånd, måste hänsyn tas till detta.

### **ANSLUTNING TILL ELNÄTET**

Kontrollera att märkspänningen enligt typskylten motsvarar nätspänningen på installationsplatsen. Typskylten sitter inuti köksfläkten. Den syns när du tar bort fettfiltret.

Eventuella byten av elsladd (typ H05 VV-F) får endast ombesörjas av en behörig elektriker. Vänd dig till en auktoriserad serviceverkstad.

Om apparaten är utrustad med stickkontakt skall apparaten anslutas till ett lättåtkomligt eluttag som uppfyller kraven i gällande lagstiftning. Om stickkontakt saknas (direktanslutning till elnätet) eller om eluttaget inte är lättåtkomligt skall en tvåpolig brytare installeras som uppfyller kraven i gällande lagstiftning. Denna skall säkerställa att nätspänningen frånkopplas helt i händelse av ett spänningssprång i elledningarna av kategori 3 i överensstämmelse med gällande installationsföreskrifter.

### **ALLMÄNNA RÅD**

#### **Innan apparaten tas i bruk**

Ta bort alla skydd i kartong, plastfilm och klisteretiketter från tillbehören.

Kontrollera att apparaten inte har skadats under transporten.

#### **Vid användning**

Placera inga tunga föremål på apparaten eftersom detta kan skada den.


Utsätt inte apparaten för väder och vind.

## MILJÖRÅD

### **Kassering av förpackningsmaterialet**

Förpackningsmaterialet kan återvinnas till 100 %, vilket framgår av återvinningssymbolen (♻️). De olika delarna av emballaget skall kasseras enligt bestämmelserna från lokala myndigheter och får inte kastas i naturen.

### **Kassering av apparaten**

- Denna produkt är märkt enligt direktiv 2002/96/EG beträffande kassering av elektriskt och elektroniskt avfall.
- Genom att säkerställa en korrekt kassering av denna produkt bidrar du till att förhindra potentiella, negativa konsekvenser för vår miljö och vår hälsa, vilket däremot kan bli följden om produkten inte hanteras på rätt sätt.
- Symbolen  på apparaten eller den medföljande dokumentationen anger att denna apparat inte får hanteras som vanligt hushållsavfall. Apparaten skall istället lämnas in till en lämplig sopcentral för återvinning av avfall från elektrisk och elektronisk utrustning.

## FELSÖKNING

### Apparaten fungerar inte:

- Kontrollera att det finns ström och att apparaten är ansluten till elnätet.
- Stäng av och slå på apparaten igen för att undersöka om problemet har löst sig.

### Köksfläktens utsugskapacitet är otillräcklig:

- Kontrollera att du har valt önskad fläkthastighet.
- Kontrollera att filtren är rena.
- Kontrollera att luftöppningarna inte är igensatta.

### Belysningen fungerar inte:

- Kontrollera om glödlampan behöver bytas ut.
- Kontrollera om glödlampan är korrekt isatt.

## SERVICE

### Innan du kontaktar Service:

1. Undersök om det inte går att lösa problemet på egen hand enligt anvisningarna i avsnitt Felsökning.
2. Stäng av och slå på apparaten igen för att undersöka om problemet har löst sig.

### **Om problemet kvarstår efter dessa kontroller bör du kontakta närmaste Service.**

Lämna alltid följande uppgifter:

- en kort beskrivning av problemet
- exakt apparattyp och -modell
- servicenumret (detta nummer finns efter ordet SERVICE på typskylten) inuti apparaten. Servicenumret finns även i garantihäftet.
- fullständig adress
- telefonnummer.

**SERVICE** 0000 000 00000



Om det blir nödvändigt att göra en reparation, vänd dig till **en auktoriserad serviceverkstad** (detta garanterar att originalreservdelar används och att reparationen görs på korrekt sätt).

## RENGÖRING



### **WARNUNG**

- Använd inte ångtvättar.
- Koppla apparaten från elnätet.

**VIKTIGT! Använd inte frätande eller slipande rengöringsmedel. Om någon av dessa produkter oavsiktligt skulle komma i kontakt med apparaten skall apparaten rengöras omedelbart med en fuktig trasa.**

- Rengör ytorna med en fuktig trasa. Tillsätt några droppar diskmedel vid mycket envis smuts. Torka rent med en torr trasa.

**VIKTIGT! Använd inte slipande svampar, stålull eller metallskrapor. De kan med tiden skada de lackerade ytorna.**

- Använd specifika rengöringsmedel för apparaten och följ tillverkarens anvisningar.

**VIKTIGT! Rengör filtren minst en gång i månaden för att ta bort olje- och fettrester.**

# UNDERHÅLL

## **!** OBS:

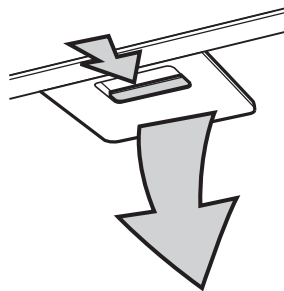
- Använd skyddshandskar.
- Skilj apparaten från elnätet.

### **FETTFILTER**

Fettfiltret i metall har obegränsad hållbarhet och måste diskas en gång per månad. Filtret kan diskas för hand eller i diskmaskin med ett kort program och låg temperatur. Fettfiltret kan bli ogenomskinligt när det maskindiskas, men filtereffekten ändras inte på något sätt.

Dra i handtaget för att ta ut filtret.

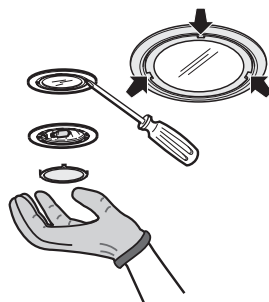
Diska filtret och låt det torka. Följ sedan anvisningarna i omvänd ordning och gör på motsatt sätt för att sätta tillbaka filtret.



### **ATT BYTA HALOGENLAMPOR**

**VIKTIGT: Använd endast halogenlampor max. 20 W - G4.**

1. Skilj flätkåpan från elnätet.
2. Bänd försiktigt i de tre markerade punkterna med en liten, platt skruvmejsel och ta ut lampskyddet.
3. Byt den skadade glödlampen genom att dra den ur hållaren och sätt i en ny.
4. Sätt tillbaka lampskyddet (det skall klicka på plats).



### **KOLFILTER**

(endast modeller med filterfläkt)

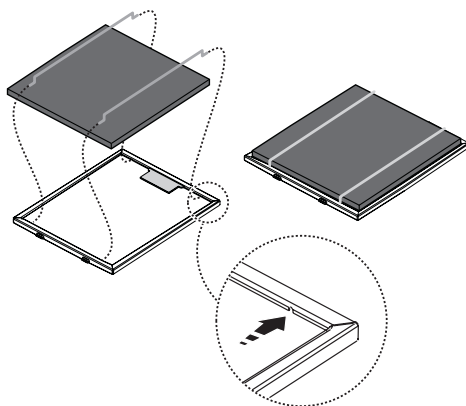
Absorberar obehaglig lukt från matlagningen.

Byt kolfiltret en gång var fjärde månad

#### **Montering eller byte av kolfilter**

1. Ta ut fettfiltren (se "Fettfilter").
2. Placera kolfiltret på fettfiltret
3. Fäst kolfiltret med metallhakarna i hålen på ramen.
4. För tillbaka fettfiltret tillsammans med kolfiltret.

Följ anvisningarna i omvänd ordning för att sätta tillbaka filterhållaren och fettfiltren.



## MEDFÖLJANDE TILLBEHÖR

Ta ut alla delar ur paketen. Kontrollera att alla delar finns med.

- Monterad flätkåpa med motor och lampor installerade.
- Skydd mot luftutsläpp
- Fästplatta
- Monteringsschablon
- Filter
- Elkabel
- Instruktionshandbok
- 1 Adapter Torx T10
- 1 Adapter Torx T20
- 2 Brickor
- 1 Kabelklammer
- 4 väggpluggar 8 x 40 mm
- 4 skruvar 5 x 45 mm
- 3 skruvar 3,5 x 9,5 mm
- 2 skruvar M4 x 16

## INSTALLATION - FÖRSTA MONTERINGSANVISNINGAR

Flätkåpan är avsedd att monteras och fungera antingen som utblåsningsfläkt eller filterfläkt.

### Utblåsningsfläkt

**VIKTIGT: Om du vill använda flätkåpan som utblåsningsfläkt, behöver du köpa skorstenskitet; detta måste beställas och monteras innan flätkåpan tas i bruk.**

Ångor och matos sugs ut och leds bort med hjälp av ett utsläppsrör (medföljer ej) som fästs vid fläktens kopplingsring.

Använd ett fästsystem som passar det använda utsläppsröret och fäst det vid kopplingsringen.

**VIKTIGT: Om kolfilter redan installerats ska detta (dessa) avlägsnas.**

### Filterfläkt

**VIKTIGT: Om du vill använda flätkåpan som filterfläkt, måste du köpa skorstenskitet; detta måste beställas och monteras innan flätkåpan tas i bruk.**

Luften filtreras när den passerar genom ett eller flera kolfilter och leds tillbaka till rummet.

**VIKTIGT: Kontrollera att luftcirkulationen inte hindras.**

**Om flätkåpan inte är försedd med kolfilter måste ett sådant/sådana beställas och monteras innan flätkåpan tas i bruk.**

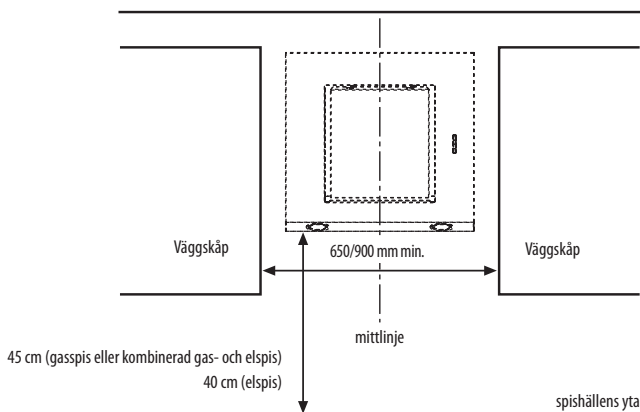
**I det separat köpta skorstenskitet ingår följande komponenter:**

- Matosskärm
- Övre och undre skorsten
- Kopplingsring

Denna fläkt ska monteras långt från mycket hårt smutsade platser, fönster, dörrar och värmekällor.

Fläkten levereras med alla tillbehör som behövs för att installera den på de flesta väggar och tak. Vi rekommenderar dock att du rådgör med en fackman och försäkrar dig om att materialen är lämpade för den aktuella väggen eller taket.

## MONTERINGSDIMENSIONER



## INSTALLATION - MONTERINGSANVISNINGAR

De numererade instruktionerna nedan hänvisar till bilden med sifferreferenser som du hittar på de sista sidorna i denna manual.

**VIKTIGT: Om du vill använda flätkåpan som utblåsningsfläkt, måste du köpa skorstenskitet; detta måste beställas och monteras innan flätkåpan tas i bruk.**

1. Dra en vertikal mittlinje på väggen.
2. Sätt upp borrhålet på väggen (fäst det med tejp): Borrhålets vertikala mittlinje måste sammanfalla med mittlinjen som du ritat på väggen. Dessutom skall borrhålets nedre marginal sammanfalla med flätkåpens underkant. Borra 3 hål såsom angivet på ritningen.

**VIKTIGT: Borrhålets nedre marginal måste ha ett minimum avstånd på 40 cm ( vid elspisar ) eller 45 cm ( vid gasspisar ).**

3. Ta bort borrhålet från väggen, fäst fästplattan med 2 väggpluggar och 2 skruvar på väggen och sätt i den tredje väggpluggen i det nedre hålet.
4. **Enbart för utblåsningsfläkt** - Fäst skorstens fästplatta på väggen. Borra och för in väggplugg enligt anvisningarna. Fixera fästet.
5. Öppna flätkåpens perimetriska panel.
6. Ta ut fettfiltret.
7. Häng upp flätkåpan på fästplattan.
8. Skruva åt de båda justerskruvarna.
9. Justera flätkåpens läge horisontalt med hjälp av ett vattenpass och skruva på justerskruvarna.
10. Öppna den perimetriska panelen och markera två hål för den definitiva fästsättningen av flätkåpan.
11. Ta bort flätkåpan från väggen.
12. Borra i närheten av de tidigare markerade tecknen.
13. Sätt i väggpluggarna i väggen.
14. Haka fast flätkåpan på väggen igen.
15. Fixera flätkåpan definitivt på väggen med två skruvar och två brickor.
16. **Enbart för filterfläkt** - Montera plastgallret på flätkåpens luftutsläppshål.
17. **Enbart för utblåsningsfläkt** - Montera kopplingsringen på flätkåpens luftutsläppshål.
18. **För in strömkabeln på sin plats.**
19. **Fäst kabeln med kabelklammern.**

**VIKTIGT: Det är obligatoriskt att göra detta ingrepp. Det gör att strömkabeln inte lossnar av misstag.**

**Gör anslutningen till elnätet.**

20. **Enbart för utblåsningsfläkt** – Anslut rökröret till kopplingsringen.
21. **Enbart för filterfläkt med skorsten** – Fäst matosskärmen på skorstens fästplatta och anslut rökröret till matosskärmen.
22. **Enbart för filterfläkt eller utblåsningsfläkt med skorsten** - Sätt i skorstenen i det avsedda sätet ovanför flätkåpan.
23. **Enbart för filterfläkt eller utblåsningsfläkt med skorsten** - Dra ut den övre sektionen och fäst skorstenen med två skruvar såsom angivet.
24. **Enbart för filterfläkt** - Montera kolfiltret på fettfiltrets baksida och haka fast det med de två stavarna.
25. Montera fettfiltret och stäng frontpanelen.

Kontrollera att flätkåpan fungerar. Se kapitlet om beskrivning och användning av fläkten.

## UNDERHÅLL AV UTSUGNINGSPANEL



### VIKTIGT:

- Skilj apparaten från elnätet

### Rengöring av utsugningspanelen

#### Nedmontering:

Dra panelen (UNDERSIDAN) med ett bestämt handgrepp och vrid den uppåt.  
Skruva loss säkerhetshandtaget med hjälp av en tång.  
Dra ut panelen ur gångjärnen.

#### Rengöring:

utsugningspanelen skall rengöras lika ofta som fettfiltren, använd en fuktig trasa och mildt rengöringsmedel.  
Använd inte slipande produkter. ANVÄND INTE ALKOHOL!

#### Montering:

Gå tillväga i omvänd ordning för nedmonteringen.

**VIKTIGT: Kontrollera alltid att panelen är väl fästad på sin plats.**

## BESKRIVNING OCH ANVÄNDNING AV FLÄKTEN

1. Kontrollpanel.
2. Fettfilter.
3. Halogenlampor.
4. Frontpanel.

#### Kontrollpanel

- a. Belysningens Till/Frånknapp
- b. Knapp för påslagning/avslagning av fläktmotorn och för inställning av lägsta hastighet (fläkteffekt)
- c. Knapp för inställning av medelmåttig hastighet (fläkteffekt)
- d. Knapp för inställning av högsta hastighet (fläkteffekt)

