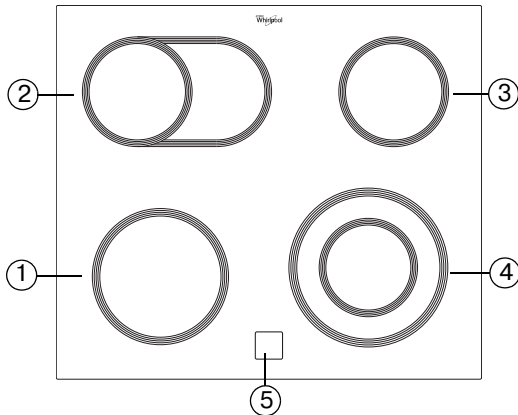


AKT I57

DE

PRODUKTANGABENBLATT


1. Automatisch regelbare Kochzone \varnothing 180
2. Automatisch regelbare ovale Doppelkochzone
3. Automatisch regelbare Kochzone \varnothing 145
4. Automatisch regelbare Doppelkochzone \varnothing 210
5. Restwärmeanzeiglämpchen

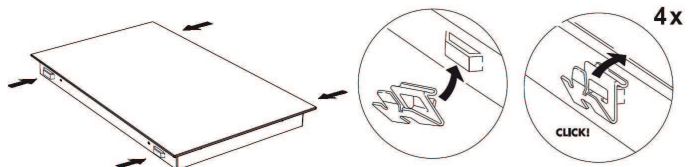
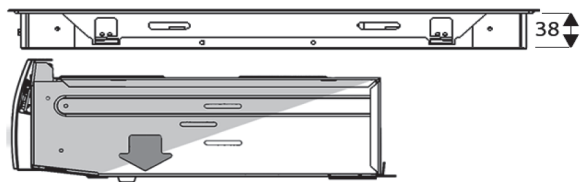
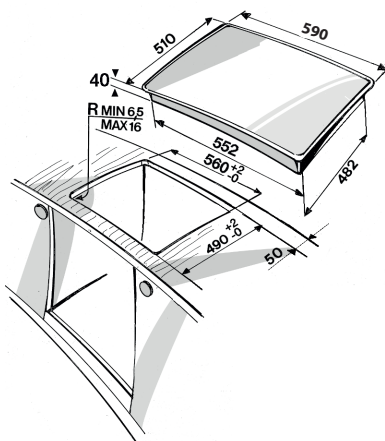
- Zur Verwendung des Kochfeldes drehen Sie die Bedienknöpfe im Uhrzeigersinn auf die gewünschte Leistungsstufe oder das gewünschte Symbol (jeder Ziffer/Symbol entspricht eine unterschiedliche Leistungsstufe/Funktion).
- Zum Ausschalten der Kochfläche stellen Sie den Bedienknopf auf "0".
- Eine Erklärung zu den Funktionen der Kochfläche finden Sie im separaten "Produktangabenblatt des Herdes".

Wichtig:

Zur Vermeidung von dauerhaften Beschädigungen der Glaskeramikoberfläche sollten Sie nie folgende Kochutensilien verwenden:

- Kochtöpfe mit unebenem Boden.
- Metalltöpfe mit Emailboden.

Kosmetische Schäden (Kratzer, Macken usw.) müssen bei der Installation reklamiert werden.

MASSE DER KOCHMULDE UND DER ARBEITSPLATTE (mm)

Typ PFEVP 230 V~ 50 Hz 6,8 kW
400011095507