

W11 ME150

12NC: 859991539840

Code EAN: 8003437395970

Whirlpool

SENSING THE DIFFERENCE



Four à micro-ondes encastrable Whirlpool - W11 ME150

Ce four à micro-ondes encastrable Whirlpool présente les caractéristiques suivantes : volume intérieur exceptionnel. Combinaison technologique offrant la souplesse de cuisson des fours traditionnels.

Chaleur pulsée

Emprisonnez la saveur. Avec la chaleur pulsée, l'air préchauffé circule dans votre four à micro-ondes grâce à une résistance circulaire, et le résultat est une cuisson moelleuse à cœur.

Fonction réchauffage

Réchauffage rapide. Réchauffez vos plats préférés en une minute grâce à la fonction réchauffage.

Maintien au chaud

Garder les plats au chaud. Vos plats resteront au chaud jusqu'à 4 heures après la fin de la cuisson, et seront protégés du dessèchement, afin de vous permettre de les déguster à n'importe quel moment.

6TH SENSELive App

Grâce à la connectivité embarquée et l'application dédiée, découvrez une multitude d'idées recettes et programmez vos menus à l'avance.

Jet Start

Une vitesse de réchauffage surprenante. Une impulsion de 30 secondes à pleine puissance pour chauffer.

MySmart Display

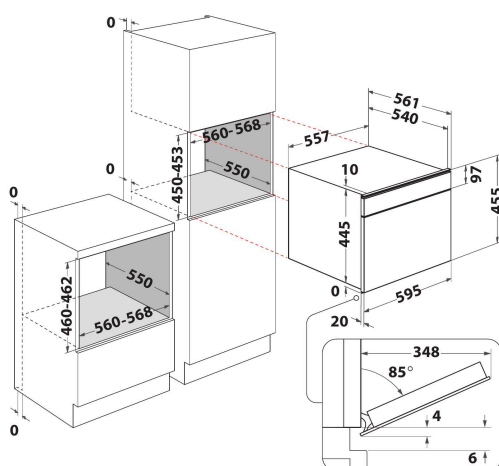
Une nouvelle interface révolutionnaire dotée d'un écran TFT couleur 4,5 pouces pour une navigation aussi intuitive que votre smartphone. Laissez vous guider pas-à-pas par un assistant culinaire : au travers d'un large choix de plats il vous préconisera les paramètres de cuisson optimaux pour la garantie d'un résultat parfait.

Capacité 40 L

Plus d'espace pour vos réalisations culinaires. Ce four à micro-ondes Whirlpool d'une capacité de 40 litres vous permet de ne pas manquer d'espace dans la réalisation de vos nouvelles recettes.

Sécurité enfant

La sécurité d'abord. Ce four à micro-ondes Whirlpool est équipé d'un système blocage enfants, pour éviter que ces derniers ne le mettent en route involontairement.



- 6thSenseLive App
- Cavité 40 L
- Jet Start : réchauffement rapide
- Air pulsé (50°-250°C)
- Fonction maintien au chaud (60°C)
- Sonde à viande
- Puissance micro-ondes: 850 W
- Poignée saillante
- Panneau de commande à écran tactile complet
- Speedoven 45 cm
- Ventilation frontale
- Porte rabattable
- Plaque de cuisson
- Cuisson combinée au grill
- 3 méthodes de cuisson: micro-ondes, grill, air pulsé
- Puissance d'air forcé: 1200 W
- Technologie facile à nettoyer

W11 ME150

12NC: 859991539840

Code EAN: 8003437395970

Whirlpool

SENSING THE DIFFERENCE

CARACTERISTIQUES PRINCIPALES

Groupe de produit	Micro-ondes
Référence commerciale	W11 ME150
Couleur principale du produit	Dark grey
Type de four à micro-ondes	MO Combiné
Type de construction	Encastrable
Type de commande	Electronique
Types de dispositifs de réglage et d'alarme	LCD
Mode de cuisson supplémentaire gril	Oui
Crisp	Non
Vapeur	Non
Mode de cuisson supplémentaire multifonction	Oui
Horloge	Oui
Programmes automatiques	Oui
Hauteur du produit	455
Largeur du produit	595
Profondeur du produit	560
Hauteur minimale de la niche d'encastrement	460
Largeur minimale de la niche d'encastrement	556
Profondeur de la niche d'encastrement	550
Poids net	35
Capacité de la cavité	40
Plateau tournant	Non
Diamètre du plateau tournant	0
Système de nettoyage intégré	Non

CARACTERISTIQUES TECHNIQUES

Intensité	16
Tension	230
Fréquence	50
Longueur du cordon électrique	0
Type de prise	Schuko
Minuterie	Oui
Puissance du gril	1600
Type de gril	Résistance
Matériau de la cavité	Emaillé
Éclairage intérieur	Oui
Mode de cuisson supplémentaire gril	Oui
Position des lampes	-
Débit d'air maximum	0
Débit d'air minimum	0
Puissance acoustique à vitesse max. (2010/30/EU)	0
Puissance acoustique à vitesse min. (2010/30/EU)	0

PERFORMANCES

6th Sense / Dynamic Intelligence	Non
Nombre de niveaux de puissance	7
Puissance maximale du micro-ondes	850
Bread Defrost	Non
Jet Defrost	Non
Jet Start	Oui
Classe énergétique - NOUVEAU (2010/30/UE)	-