

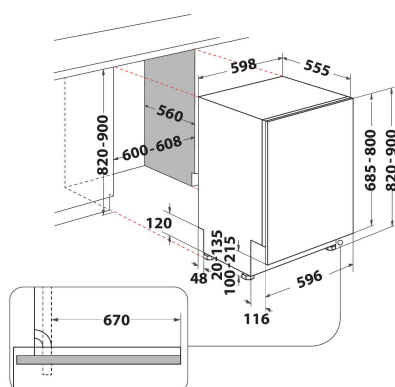
# WIF 5041 PLEGTS

12NC: 869991612540

GTIN (EAN) kods: 8003437615870

Whirlpool

SENSING THE DIFFERENCE



## GALVENĀS IEZĪMES

|                                 |                           |
|---------------------------------|---------------------------|
| Konstrukcijas veids             | Iebūvēts                  |
| Uzstādīšanas veids              | Pilnībā integrēts         |
| Vadības veids                   | Elektronisks              |
| Vadības iestatījumu veids       | -                         |
| Noņemama darbvirsmā             | Nav piemērojams           |
| Produkta pamatkrāsa             | Melns                     |
| Elektriskā pieslēguma jauda (W) | 1900                      |
| Strāva (A)                      | 10                        |
| Voltāža (V)                     | 220-240                   |
| Frekvence (Hz)                  | 50                        |
| Elektrības vada garums (cm)     | 130                       |
| Kontaktdakšas veids             | Schuko                    |
| Ievades caurules garums (cm)    | 155                       |
| Izvades caurules garums (cm)    | 150                       |
| Regulējama kāja                 | Jā - visas no priekšpusēs |
| Produkta augstums               | 820                       |
| Produkta platums                | 598                       |
| Produkta dziļums                | 555                       |
| Minimālais nišas augstums       | 820                       |
| Maksimālais nišas augstums      | 900                       |
| Minimālais nišas platums        | 600                       |
| Maksimālais nišas platums       | 600                       |
| Nišas dziļums                   | 560                       |
| Neto svars (kg)                 | 35.5                      |
| Bruto svars (kg)                | 37.5                      |

## TEHNISKĀS ĪPAŠĪBAS

|                                                       |              |
|-------------------------------------------------------|--------------|
| Automātiskās programmas                               | Jā           |
| Maksimālā ūdens ietilpības temperatūra (°C)           | 60           |
| Darbības uzsākšanas atlikšanas iespējas               | Nepārtraukts |
| Maksimālais darbības uzsākšanas atlikšanas ilgums (h) | 24           |
| Progresā indikators                                   | -            |
| Digitālais atpakaļskaitīšanas indikators              | Nē           |
| Sāls gaismas indikators                               | Jā           |
| Skalošanas līdzekļa gaismas indikators                | Jā           |
| Drošības iekārta                                      | Jā           |
| Regulējams augšējais grozs                            | Jā           |
| Lielākais trauks, ko var ievietot augšējā grozā (cm)  | 0            |
| Lielākais trauks, ko var ievietot apakšējā grozā (cm) | 0            |
| Maksimālais trauku komplektu skaits (ES 2017/1369)    | 14           |
| Uzstādīšana kolonnā                                   | Nē           |

## ENERGOEFECTIVĪTĀTES MARĶĒJUMS

|                                                             |      |
|-------------------------------------------------------------|------|
| Energoefektivitātes klase (Regula (ES) 2017/1369)           | C    |
| Enerģijas patēriņš programmai Eco 100 ciklos (ES 2017/1369) | 75   |
| Enerģijas patēriņš gaidstāves režīmā (Psm) (ES 2017/1369)   | 0,50 |
| Enerģijas patēriņš izslēgtā režīmā (Po) (ES 2017/1369)      | 0,00 |
| Ūdens patēriņš Eco programmā, litri ciklā (ES 2017/1369)    | 9,5  |
| Trokšņa emisijas gaisā (ES 2017/1369)                       | 41   |
| Trokšņa emisijas klase gaisā (ES 2017/1369)                 | B    |
| Programmas ilgums HMM (ES 2017/1369)                        | 3:10 |