

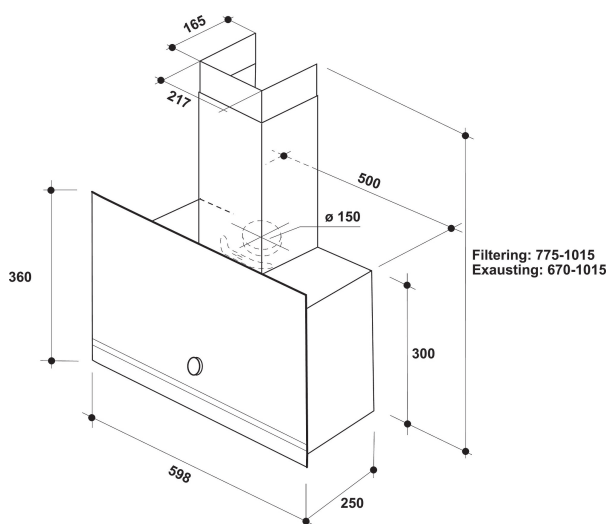
WHVA 62F LM K

12NC: 859991639320

EAN koda: 8003437627590

Whirlpool

SENSING THE DIFFERENCE



ZÁKLADNÉ INFORMÁCIE

Skupina izdelkov	Napa
Barva ohišja	Črna
Material ohišja	Metal / glass
Barva dekorativnega dimnika	Črna
Material dekorativnega dimnika	Kovinski
Tipologija	autoreverse
Tip namestitve	Prostostoječi
Način upravljanja	Mehansko
Vrsta naprav za upravljanje in vrsta signalnih naprav	-
Opcije dekorativne plošče	Ni na voljo
Položaj motorja	Motor v ohišju nape
Način delovanja	Spremenljivo
Priključna moč	233
Tok	1
Napetost	220-240
Frekvenca	50
Dolžina priključnega kabla	150
Tip vtiča	Schuko
Chimney height (mm)	-
Višina izdelka, brez dekorativnega dimnika	360
Višina izdelka	775
Širina izdelka	598
Globina izdelka	250
Minimalna višina vgradne niše	0
Minimalna širina vgradne niše	0
Globina vgradne niše	0
Neto masa	13.1

TECHNICKÉ INFORMÁCIE

Tip naprav za ročno upravljanje	Monoknob
Tip naprav za avtomatsko upravljanje	-
Število motorjev	1
Skupna moč motorjev	230
Število nastavitvev hitrosti	3
Boost presence	Ne
Maksimalna zmogljivost odsesavanja zraka	485
Položaj za povečanje moči odsesavanja zraka	0
Maksimalna zmogljivost kroženja zraka	490
Položaj za povečanje moči izhodnega kroženja	0
Način upravljanja luči	Vklop/izklop
Število luči	1
Vrsta uporabljenih žarnic	Strip LED
Skupna moč žarnic	3
Premer odzračevalnega priključka	150
Loputa za nepovratni pretok zraka	Da
Material maščobnega filtra	Pralni aluminijasti
Filter proti neprijetnim vonjavam	Da

ZMOGLJIVOST

Jakost zvoka pri najnižji hitrosti (2010/30/ES)	51
Jakost zvoka pri najvišji hitrosti (2010/30/ES)	65
Raven hrupa v položaju za povečanje moči	0