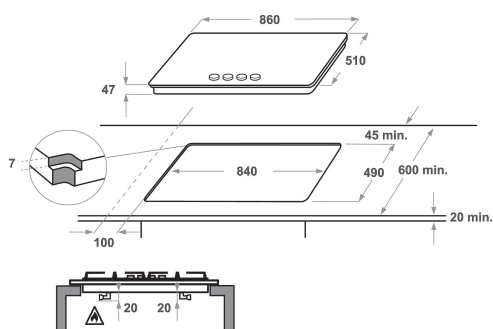


# KHMP5 86510

12NC: 859990965570

Kod EAN: 8003437831867

**KitchenAid**



## DANE OGÓLNE

Grupa produktowa	Płyta grzejna
Typ budowy	Do zabudowy
Sterowanie	Mechaniczne
Elementy obsługi i sygnalizacji	-
Liczba palników gazowych	5
Liczba elektrycznych pól grzewczych	0
Liczba żeliwnych elektrycznych pól grzewczych	0
Liczba promieniowych pól grzewczych	0
Liczba halogenowych pól grzewczych	0
Liczba indukcyjnych pól grzewczych	0
Liczba elektrycznych pól podtrzymywania ciepła	0
Lokalizacja panelu sterowania	Front
Materiał wykonania powierzchni	Inoxclearcoat
Dominujący kolor produktu	Inox
Moc przyłączeniowa	0
Podłączenie gazu	13300
Natężenie	0,2
Napięcie	220-240
Częstotliwość	50/60
Długość przewodu zasilającego	85
Rodzaj wtyczki	Brak
Rodzaj podłączenia gazu	Conic
Szerokość urządzenia	860
Wysokość urządzenia	41
Głębokość urządzenia	510
Minimalna wysokość niszy	41
Minimalna szerokość niszy	840
Głębokość niszy	480
Waga netto	17.8
Programy automatyczne	Brak

## DANE TECHNICZNE

Wskaźnik włączenia urządzenia	Brak
Sygnalizator działania płyty	0
Typ regulacji	Rapid
Rodzaj pokrywy	Brak
Wskaźnik ciepła resztkowego	Brak
Wyłącznik główny	Brak
Zabezpieczenie	-
Timer	Brak

## EFEKTYWNOŚĆ

Rodzaj zasilania	Gazowe
------------------	--------