

1. Sugárzó főzőterület Ø 145
2. Sugárzó főzőterület Ø 210
3. Sugárzó főzőterület Ø 145
4. Sugárzó főzőterület Ø 180
5. Maradványhő-kijelzők

## A főzőterületek működése

### A főzőfelület kezelőgombjai a sütő kezelőlapján találhatóak

- Fordítsa a szabályozó gombot az egyes és a hatos állás között a kívánt hőmérsékletnek megfelelő fokozatra 1-6.
- A főzőterületek kikapcsolásához állítsa a gombot "0" állásba.
- A tűzhelylap fel van szerelve 4 jelzőfényvel, amelyek akkor jeleznek, amikor a főzőterületek forróak. Ezek a jelzőfények bekapcsolnak, amint a főzőterületek magas hőmérsékletet érnek el.

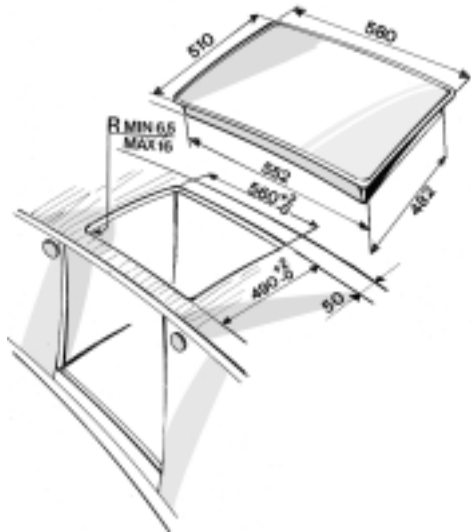
Ezek a jelzőfények még azután is világítanak, hogy a megfelelő főzőterületet kikapcsolták, és csak azután alszanak ki, hogy a főzőterület hőmérséklete már nem veszélyes.

#### Fontos:

**Annak érdekében, hogy elkerülje az üvegkerámia főzőlap folyamatos károsodását, javasoljuk, ne használjon:**

- Nem teljesen sík fenekű edényeket.
- Zománczott fenekű fém edényeket.

## A FŐZŐFELÜLET ÉS A MUNKAFELÜLET MÉRETEI (mm)



Győződjön meg arról, hogy a törzslapon jelzett feszültség megegyezik-e a hálózati feszültséggel. A műszaki adatok a főzőlap szélén elhelyezett törzslapon, valamint az alábbiakban találhatóak:

#### ELEKTROMOS CSATLAKOZÁSOK

Hálózati feszültség	Vezetékek száma x méretek
230 V ~	HO5 RR-F 3 x 2,5 mm <sup>2</sup>
230 V 3 ~ +	HO5 RR-F 4 x 1,5 mm <sup>2</sup>
400 V 3 N ~ +	HO5 RR-F 5 x 1,5 mm <sup>2</sup>
400 V 2 N ~ +	HO5 RR-F 4 x 1,5 mm <sup>2</sup>

**PFEVS típus, 230 V~ 50 Hz 6,2 kW**

**Hogy teljes mértékben elégedett legyen a tűzhellyel, tanulmányozza át figyelmesen a jelen használati utasítást, és őrizze meg a későbbiekre.**

### KÖRNYEZETVÉDELMI TANÁCSOK

#### A csomagolóanyagok kidobása

- A csomagolóanyag teljes mértékben újrahasznosítható, amint azt az újrahasznosítás jele (♻️) is igazolja.
- A csomagolás különféle részeit nem szabad a hulladékba helyezni, hanem gondoskodni kell azok újrahasznosításáról a helyi rendelkezésekkel összhangban.

#### Használt háztartási készülékek kiselejtezése

- A készüléken található jelzés megfelel az elektromos és elektronikus berendezések hulladékairól szóló 2002/96/EK európai irányelvben (WEEE) foglalt előírásoknak. A hulladékká vált termék szabályszerű elhelyezésével Ön segít elkerülni a környezettel és az emberi egészséggel kapcsolatos azon esetleges negatív következményeket, amelyeket a termék nem megfelelő hulladékkezelése egyébként okozhatna.

A terméken vagy a termékhez mellékelte dokumentumokon

feltüntetett jelzés arra utal, hogy ez a termék nem kezelhető háztartási hulladékként. Ehelyett a terméket a villamos és elektronikus berendezések újrahasznosítását végző telephelyek valamelyikén kell leadni. Kiselejtezőskor a hulladéktávoltásra vonatkozó helyi környezetvédelmi előírások szerint kell eljárni. A termék kezelésével, hasznosításával és újrahasznosításával kapcsolatos bővebb tájékoztatásért forduljon a lakóhelye szerinti polgármesteri hivatalhoz, a háztartási hulladékok kezelését végző társasághoz vagy ahhoz a bolthoz, ahol a terméket vásárolta.

### Energiatakarékosság

- Olyan fazekakat és serpenyőket használjon, melyek alsó átmérője megegyezik a főzőlapok területével vagy annál kissé nagyobb.
- Csak sík fenekű fazekat és serpenyőt használjon.
- Ha lehetséges, a főzés során fedje le az edényt.
- A zöldségeket, burgonyát stb. a főzési idő lerövidítése érdekében kevés vízben főzze.
- A kukta lehetővé teszi, hogy még több energiát és időt takarítson meg.

### FIGYELEM

- Amennyiben a tűzhelylap eltörik vagy megreped, ne használja a készüléket, és hívja azonnal a vevőszolgálatot.
- Ha a tűzhelylap halogén sütőelemekkel van szerelve, ne nézzen azok fényébe.
- A tűzhelylapot kizárólag háztartási ételkészítésre való felhasználásra tervezték. Minden más típusú felhasználása tilos. A gyártó a kezelőszervek helytelen vagy szabálytalan használatból származó károkért felelősséget nem vállal.
- A tűzhelylapot ne tegye ki légköri anyagok hatásának.
- Bármilyen javítási vagy beállítási munkát kizárólag engedéllyel rendelkező szakember végezhet.
- Tartózkodjon a tűzhelylap érintésétől nedves kézzel, vagy amikor meztelen van.
- **Ne engedje meg, hogy a gyermekek hozzáérjenek a következőkhöz:**
  - általában a tűzhelylaphoz az égési sérülések megelőzése érdekében.
  - a tűzhelylap működés közben és közvetlenül utána igen magas hőmérsékletet ér el;
  - csomagolóanyagok (zacskók, hungarocell, fém alkatrészek stb.);
  - a kiselejtezendő tűzhelylap.
- Ügyeljen arra, hogy a tűzhelylap közelében lévő más elektromos készülékek vezetői ne érintkezzenek a tűzhelylap forró részeivel.
- Mindig tartsa szemmel a serpenyőket, amikor olajjal és zsírral főz. Az olaj és a zsír túlhevülhet és meggyulladhat.
- A tűzhelylapot ne használja tartó- vagy munkafelületként.
- Ne hagyja a főzőlapokat/főzőfelületeket bekapcsolva, amikor üresek.

- Ne tegyen műanyagot, alumíniumfóliát, ruhaneműt, papírt stb. a főzőlapokra/főzőfelületekre.
- A tűzhelylapon különböző méretű főzőlapok/főzőfelületek találhatóak. Olyan serpenyőket használjon, melyek alsó átmérője megegyezik a főzőlap/főzőfelület területével vagy annál kissé nagyobb.

### A FŐZŐFELÜLET HASZNÁLATA ELŐTT

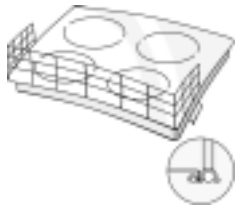
Használat előtt távolítsa el a következőket:

- a tűzhelylapon lévő ragasztóanyagokat;
  - védőkartonokat és műanyag védőfóliát;
  - Ellenőrizze, hogy a szállítás során nem sérült-e meg a tűzhelylap.
- Ha kétségei vannak, hívja a vevőszolgálati központot.

### TARTOZÉK

AMH 122 gyermekbiztonsági tartozék

Ez a tartozék a vevőszolgálatnál szerezhető be, cikkszámja 4819 310 18436, vagy a kereskedőtől, hivatkozási száma 017124.



### Ápolás és karbantartás

**Fontos:** Soha ne tisztítsa a készüléket nagynyomású vízszugárral vagy gőzsugaras tisztítóberendezéssel.

- Minden használat után tisztítsa meg a tűzhelylapot, amikor lehűlt. Ezzel megelőzheti a szennyeződések felhalmozódását, és egyszerűbbé teszi a tisztítást.
- Használjon törölkendőket, konyhai itatóspapírt és folyékony mosogatószeret vagy speciálisan az üvegkerámia tisztítására szolgáló szert.
- Az odaégett szennyeződések egy speciális kaparóeszközzel (ha mellékelve van) és speciális tisztítószerekkel távolítsa el.
- A kiömlött ételeket törölje le, mielőtt rászáradnának.
- Ne használjon súrolószereket, klórtartalmú tisztítószereket, sütőtisztító sprayt vagy edényszúrolót.
- Rendszeresen kezelje a tűzhelylapot az üzletekben beszerezhető speciális termékekkel, a gyártó utasításainak megfelelően.

### HIBAEHÁRÍTÁSI ÚTMUTATÓ

#### A tűzhelylap nem működik:

- Ellenőrizze, hogy a feszültségellátás be van-e kapcsolva.
- Kapcsolja ki, majd újra be a tűzhelylapot, hogy megbizonyosodjon arról, hogy megoldódott-e a probléma.
- Győződjön meg arról, hogy a kezelőgombot nem forgatta-e "0" állásba. Forgassa a többpólusú kapcsolót "KI" állásba néhány percre, majd forgassa vissza "Be" állásba.

### VEVŐSZOLGÁLAT

#### Mielőtt a vevőszolgálatot hívna

- Győződjön meg arról, hogy nem tudja megoldani saját maga a problémát a "Hibaelhárítási útmutató" fejezetben ismertetett pontok végrehajtásával.
- **Ha a fenti ellenőrzések után a hiba még mindig fennáll, lépjen kapcsolatba a legközelebbi vevőszolgálatnál.** Kérjük, adja meg:
  - a hiba rövid ismertetését;
  - a tűzhelylap pontos modelljét és típusát;
  - a szervizszámot (vagyis a SERVICE szó után álló szám a törzslapon, amely a tűzhelylap alatt található). A szervizszám a garancialevélen is fel van tüntetve;
  - a teljes címét;
  - a telefonszámát.

Ha bármilyen javítás válik szükségessé, kérjük, hívja fel a garancialevélen jelzett egyik **hivatalos márkaszervizt** (annak biztosítása érdekében, hogy eredeti alkatrészeket használnak, és a javításokat megfelelően végzik el).

**Ha elmulasztja betartani ezeket az utasításokat, az kedvezőtlenül befolyásolhatja a termék biztonságát és minőségét.**

# ÜZEMBE HELYEZÉS

## Javaslatok

**Fontos: A tűzhelylapot minden szerelési vagy javítási művelet végrehajtása előtt kapcsolja le az elektromos hálózatról.**

- Az áramforráshoz való csatlakoztatás előtt el kell végezni az összes elektromos csatlakoztatást.
- A készüléket szakembernek kell üzembe helyezni a gyártó utasításaival és az érvényes helyi előírásokkal összhangban.
- Csomagolja ki a tűzhelylapot, és ellenőrizze, hogy a szállítás során nem sérült-e meg a készülék. **Ha a bizonytalan, forduljon a kiskereskedőhöz vagy a legközelebbi vevőszolgálati központhoz.**

## A befoglaló egység előkészítése

- A készülék beszerelése előtt a munkafelületet méretre kell vágni. Figyelmesen távolítsa el a faforgácsot és a fűrészport, mivel ezek gátolhatják a készülék megfelelő működését.

**Figyelem:** Ha a tűzhelylapot fától eltérő (márvány, műanyag, kerámia, kőből stb.) felületbe kell beilleszteni, ne felejtse el rögzítőlapokat kérni a vevőszolgálatától (2. ábra).

- A tűzhelylapot minimum 20 mm, maximum 50 mm vastag munkafelületbe kell beilleszteni.
- A tűzhelylap és a sütő között semmi nem lehet (pl. kábelek, szigetelőanyag stb.).
- A szomszédos konyhabútor-elemet legalább 100 mm távolságra kell beállítani a tűzhelylap szélétől.
- Vágjon a munkafelületen egy megadott méretű nyílást.
- A munkalap belső éleit tanácsos faragasztóval vagy szilikonnal szigetelni.
- Ha még nincs a helyén, rögzítse a tartozék szigetelőt a tűzhelylaphoz, miután alaposan megtisztította a tapadófelületet.

## Üvegerámia tűzhelylap

**Fontos: a tűzhelylap beszerelése előtt távolítsa el a védőfóliákat.**

Győződjön meg arról, hogy a munkafelületen a tűzhelylapot befogadó nyílást a rajzon feltüntetett méreteknek megfelelően, a tűrés tartományok betartásával vágta ki.

A tűzhelylapot nem szabad beleerőltetni a munkalapba. Az üvegerámia felület erőltetése annak megrepedését okozhatja (akár egy későbbi időpontban is)!

- **Ha a munkalap fából készült,** használja a tartozék rugós kapcsokat és csavarokat.

1. A rugós kapcsokat **(B)** (1. ábra) a tartozék csavarokkal **(A)** (1. ábra) az előírt távolságok betartása mellett az ábrán látható módon rögzítse.

2. Illessze a tűzhelylapot a munkafelületbe.


- **Ha a munkafelület márványból, műanyagból, kerámiából, terméskőből stb. van,** a tűzhelylapot speciális konzolokkal **(C)** (2. ábra) kell rögzíteni, melyek 4819 404 78697 kódszámon igényelhetők a vevőszolgálatától.

1. Illessze a tűzhelylapot a munkafelületbe.

2. Az ábrának megfelelően helyezze el a 4 konzolt **(C)** a munkafelület vastagságával összhangban a 2. ábrán látható módon.

3. Rögzítse a 4 csavart **(D)** a helyére **(E)** (2. ábra).

## Elektromos csatlakoztatás

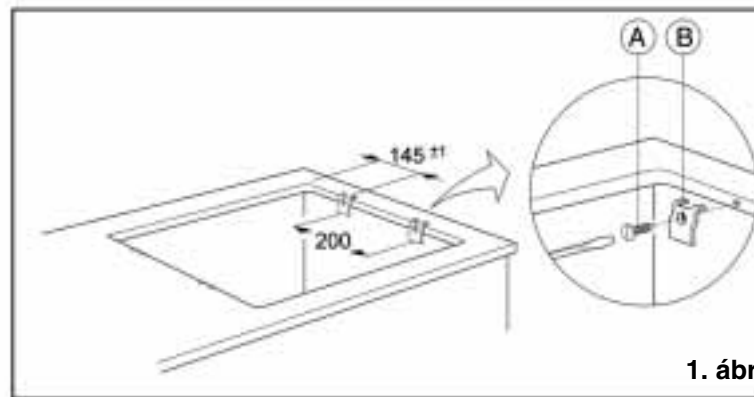
- Az előírások értelmében a készüléket földelni kell.
- A készüléket szakembernek kell csatlakoztatnia a hálózathoz a gyártó utasításaival és az érvényes helyi előírásokkal összhangban.
- A készüléknek az elektromos hálózathoz történő megfelelő csatlakoztatásért és a biztonsági előírások betartásáért a beszerelést végző szakember felelős.
- A készülék beüzemelését követően az elektromos alkatrészeknek hozzáférhetetlennek kell lenniük.
- Fontos: ne csatlakoztassa a sütőt az áramforráshoz, mielőtt elvégezte volna a sütő és a főzőfelület összekötését.
- Mielőtt a sütőt (vagy a dobozt) az áramforráshoz csatlakoztatná, ellenőrizze, hogy a tűzhelylap fel van-e sorolva a mellékelt sütő/tűzhelylap összepárosítási terméklapon.
- Csatlakoztassa a tűzhelylap csatlakozóit **(G)** a sütő csatlakozóihoz **(F)**, megfelelően a színeket és úgy igazítva a foglalatot, hogy az útmutató látható legyen a csatlakozók tetején.
- Ezután hajtsa végre a csatlakoztatást teljesen benyomva a csatlakozókat, ügyelve arra, hogy a nyelv a helyére kattanjon.
- Csavarja ki a sütő felső borításán található földelő csavar **(H)** (4. ábra)  anyáját, és az alátétet a helyén tartva illessze be a sárga/zöld föld kábelt. Csavarja vissza az anyát a csavarra, és húzza meg, amennyire csak lehet.

**Fontos:** ha a tűzhelylap kivezetéseinek csatlakozási és színjelzései nem felelnek meg a sütő tetején lévő sütő/tűzhelylap összepárosítási terméklapon feltüntetett adatoknak, kérjük, igényelje a Vevőszolgálatától beszerezhető **AMC 873** cikkszámú adapterkészletet.

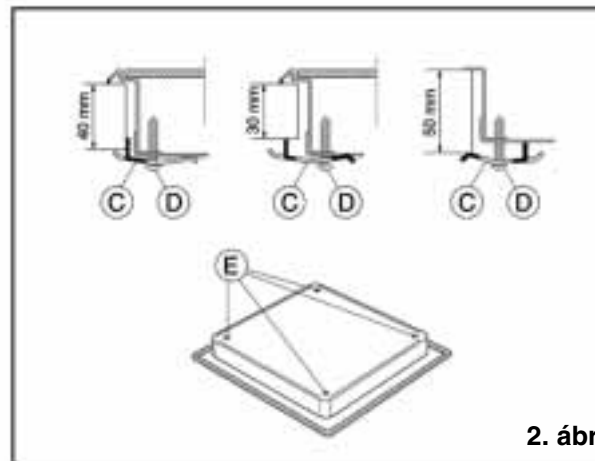
## Megfelelőségi nyilatkozat

- A tűzhelylap élelmiszerekkel érintkezhet, és megfelel a 89/109/EGK sz. irányelvnek.
- A tűzhelylapot (Y osztály) csak ételkészítésre történő felhasználásra tervezték. Bármilyen egyéb alkalmazás (például a helyiség fűtése) veszélyesnek és nem rendeltetésszerűnek számít.
- A tűzhelylap kialakítása, gyártása és értékesítése megfelel az alábbiaknak:
  - a kiefeszültségről szóló 73/23 EGYK irányelv biztonsági követelményeinek;
  - a 89/336/EGK sz. EMC irányelv védelmi előírásai;
  - a 93/68/EGK sz. irányelv előírásai.

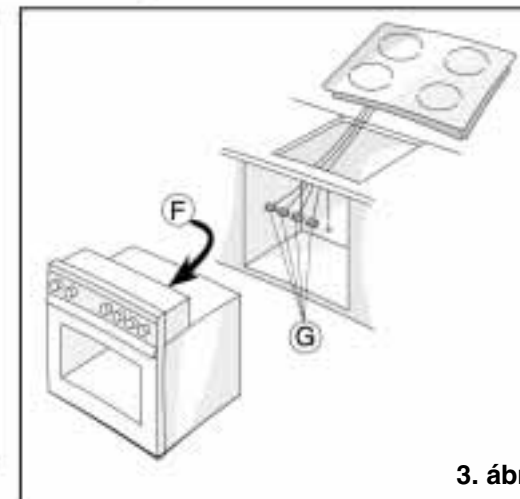
A gyártó fenntartja magának a jogot, hogy előzetes értesítés nélkül módosítsa a termék műszaki jellemzőit.



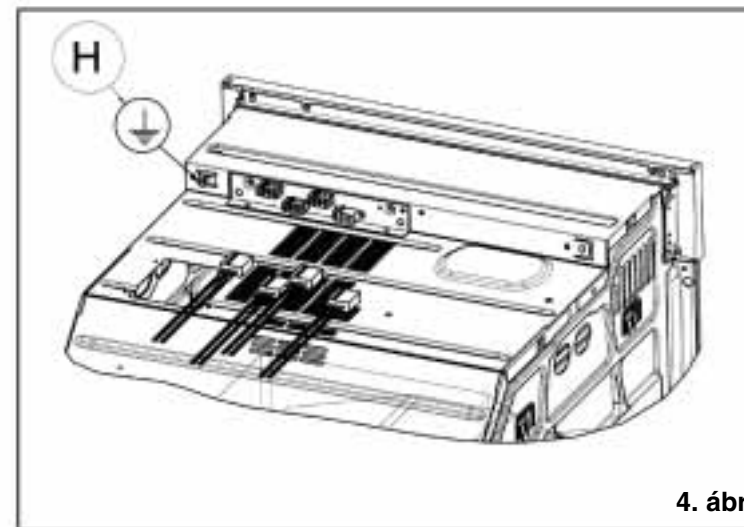
1. ábr



2. ábr



3. ábr



4. ábr