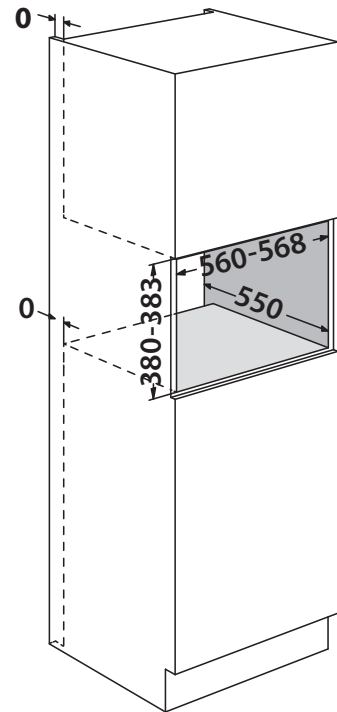
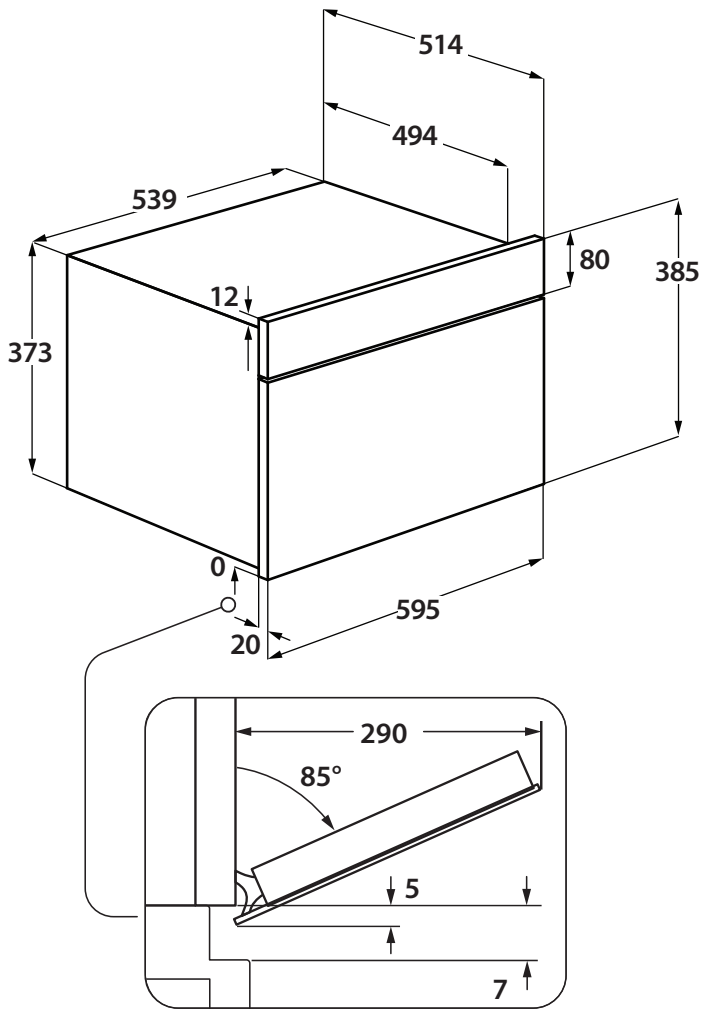
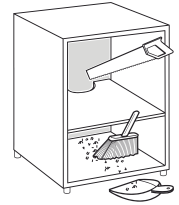
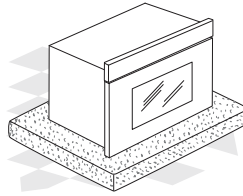
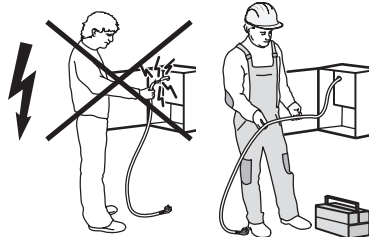
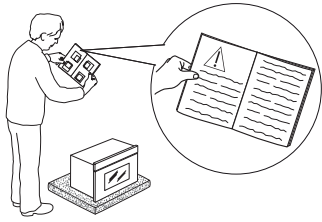
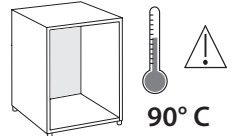
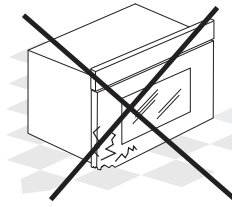
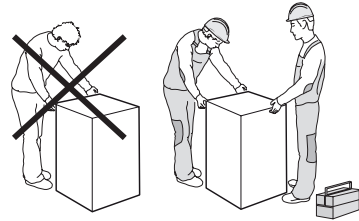
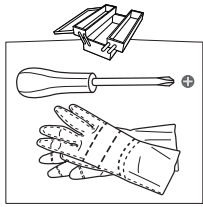
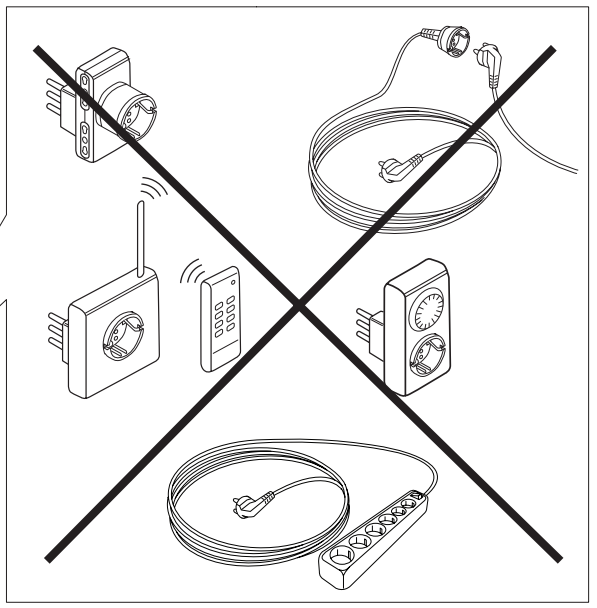
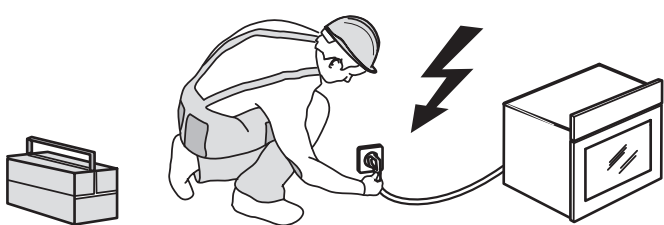
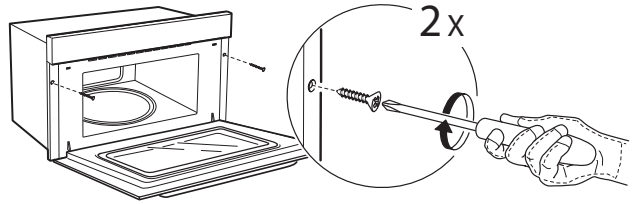
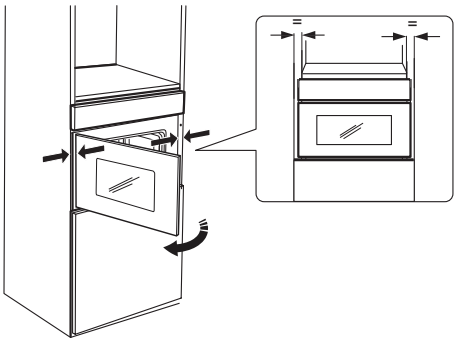
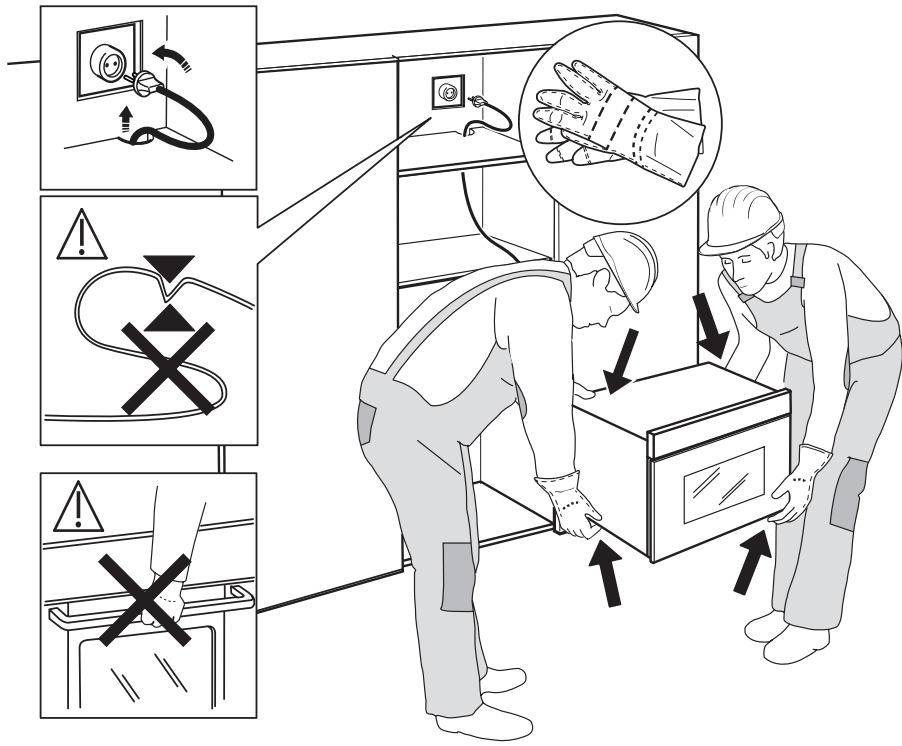


⚙️ x 2





SV

SÄKERHETSFORESKRIFTER

VIKTIGT ATT LÄSA OCH RESPEKTERA

Innan du använder apparaten ska du läsa dessa säkerhetsanvisningar. Förvara dem så att du har dem nära till hands för framtida bruk.

I dessa instruktioner och på själva apparaten ges viktiga säkerhetsföreskrifter som alltid måste följas. Tillverkaren fransäger sig allt ansvar för underlåtenhet att följa dessa säkerhetsinstruktioner, för olämplig användning av apparaten eller vid felaktig inställning av kontrollerna.

⚠ Mycket små barn (0–3 år) ska hållas på avstånd från apparaten. Små barn (3–8 år) ska hållas på avstånd från apparaten såvida de inte hålls under uppsikt. Barn från 8 års ålder och personer med nedsatt fysisk, sensorisk eller mental förmåga, eller bristande erfarenhet och kunskap, får endast lov att använda denna apparat om de övervakas eller om de har fått instruktioner om hur apparaten ska användas på ett säkert sätt och förutsatt att de förstår vilka faror det innebär. Barn får inte leka med apparaten. Rengöring och användarunderhåll får inte göras av barn utan övervakning.

⚠ VARNING: Under användning blir apparaten och dess åtkomliga delar heta. Var noga med att inte vidröra värmeelementen. Barn under 8 års ålder ska hållas på avstånd förutom om de hålls under ständig tillsyn.

⚠ Lämna aldrig apparaten utan uppsyn då du torkar mat. Om apparaten är avsedd att användas med termometer, använd endast den termometer som rekommenderas för denna ugn – risk för brand.

⚠ Håll kläder eller andra brännbara material borta från apparaten tills alla komponenter har svalnat helt - risk för brand. Var alltid uppmärksam när du lagar mat som innehåller mycket fett eller olja och vid tillsättning av alkoholhaltiga drycker – risk för brand. Använd handskar för att ta ut kärl och tillbehör. När matlagningen är färdig, öppna luckan försiktigt och låt varm luft eller ånga ta sig ut gradvis innan du sträcker in händerna – risk för brännskador. Täck inte över varmluftsventilerna på framsidan av ugnen – risk för brand.

⚠ Var försiktig när luckan är öppen eller i det nedre läget så att du inte stöter emot luckan.

⚠ VARNING: Om luckan eller lucktätningarna är skadade får ugnen inte användas förrän den har reparerats – risk för skada.

⚠ VARNING: Vätskor och mat får inte värmas i förslutna behållare – explosionsrisk, uppvärmning av drycker kan leda till försenad häftig kokning, var försiktig när du hanterar behållaren – risk för brännskada.

⚠ Mikrovågsugnen är avsedd för att värma mat och drycker. Torka inte mat eller kläder och varm

inte värmekuddar, tofflor, svampar och liknande - risk för brand. När mat värms i plast- eller pappersförpackningar ska ugnen hållas under uppsikt – risk för brand.

⚠ Innehållet i nappflaskor och babymat måste röras eller skakas om och deras temperatur kontrolleras - risk för brännskada. Värm inte upp ägg med skalen på och hela hårdkokade ägg - risk för explosion.

⚠ Använd bara redskap som är avsedda för mikrovågsugn. Använd inte metallbehållare – risk för skada.

⚠ Använd endast termometrar av typ som rekommenderas för den här ugnen – risk för brand.

⚠ Om rök avges, stäng av apparaten eller ta ut kontakten och håll luckan stängd för att kväva eventuella lågor.

⚠ Om apparaten är placerad 850 mm eller högre ovanför golvet, var försiktig så att du inte i misstag flyttar på den roterande plattan när du tar bort behållare – risk för skada.

⚠ Använd inte mikrovågsugnen för fritering, eftersom det är omöjligt att kontrollera oljans temperatur.

⚠ Metallbehållare för mat och dryck är inte lämpliga för användning i mikrovågsugn.

⚠ Ta inte bort mikrovågsinloppets skyddsplattor som sitter på sidan av ugnsutrymmets väggar (endast på vissa modeller). De hindrar att fett och matsmulor tränger in i mikrovågskanalerna.

TILLÅTEN ANVÄNDNING

⚠ FÖRSIKTIGT: Apparaten är inte avsedd att användas med en extern omkopplingsanordning, såsom en timer, eller ett separat fjärrstyrt system.

⚠ Den här apparaten är avsedd för hushållsbruk och liknande typ av användning, som t.ex.: I personalrum i butiker, kontor och andra arbetsplatser I fritidshus Av kunder på hotell, motell och andra inkvarteringsanläggningar.

⚠ Ingen annan användning är tillåten (t.ex. för att värma rummet).

⚠ Denna apparat är inte avsedd för professionellt bruk. Använd inte apparaten utomhus.

⚠ Förvara inte explosiva eller brandfarliga ämnen (t.ex. bensin- eller sprayburkar) inuti eller nära apparaten - risk för brand.

INSTALLATION

⚠ Apparaten ska hanteras och installeras av minst två personer – risk för skada. Använd skyddshandskar vid uppäckning och installation – risk för skärskada.

⚠ Installation, inklusive vattentillförsel (i förekommande fall), elektriska anslutningar och reparationer ska utföras av behörig tekniker. Reparera eller byt inte ut delar på produkten om detta inte direkt anges i bruksanvisningen. Håll barn på säkert avstånd från installationsplatsen.

När apparaten har packats upp, kontrollera att den inte har skadats under transporten. Kontakta din återförsäljare eller närmaste kundservice om du upptäcker något problem. Efter installationen ska förpackningsmaterialet (delar av plast, frigolit osv.) förvaras utom räckhåll för barn – risk för kvävning. Apparaten ska kopplas bort från strömförsörjningen innan någon installationsåtgärd utförs – risk för elchock. Under installation, se till att apparaten inte skadar nätkabeln – risk för brand eller elchock. Aktivera inte apparaten förrän installationen har slutförts.

⚠ Utför alla utskärningar på inbyggnadsmöbeln innan du för in apparaten och avlägsna allt sågspån och sågdamn.

⚠ Ta inte ut ugnen från dess polystyrenskum förrän den ska installeras.

⚠ Efter installationen ska inte apparatens undersida längre vara tillgänglig - risk för brännskada.

⚠ Installera inte apparaten bakom en dekorativ lucka - Risk för brand.

⚠ Om apparaten installeras under arbetsbänken, blockera inte minimimellanrummet mellan arbetsbänken och ugnens övre del - risk för brännskada.

⚠ Denna apparat är avsedd att byggas in. Använd den inte fristående eller i ett skåp med lucka. När apparaten har packats upp, kontrollera att luckan stänger ordentligt. Kontakta din återförsäljare eller närmaste kundservice om du upptäcker något problem.

ELEKTRISKA VARNINGAR

⚠ Typskylten sitter på framkanten av ugnsutrymmet (syns när luckan är öppen).

⚠ Det måste alltid kunna gå att koppla bort apparaten från elnätet genom att ta ut stickproppen från eluttaget om åtkomligt, eller med hjälp av en flerpölig strömbrytare som är installerad före eluttaget enligt elektriska bestämmelser. Apparaten måste jordas i enlighet med nationella elektriska säkerhetsstandarder.

⚠ Använd inte förlängningssladdar, grenuttag eller adaptrar. När installationen är klar ska det inte gå att komma åt de elektriska komponenterna. Använd inte apparaten om du är våt eller barfota. Använd inte denna apparat om elsladden eller stickkontakten är skadad, om den inte fungerar som den ska eller om den har skadats eller fallit ned på golvet.

⚠ Om nätkabeln är skadad ska den bytas ut mot en likadan av tillverkaren, tillverkarens servicerepresentant eller liknande kvalificerad tekniker för att undvika fara – risk för elchock.

⚠ Om strömkabeln behöver bytas ut, kontakta en auktoriserad återförsäljare.

RENGÖRING OCH UNDERHÅLL

⚠ VARNING: För alla utom utbildade servicetekniker innebär det en risk att utföra service eller göra reparationer som innebär att en kåpa tas bort, eftersom dessa skyddar mot exponering för mikrovågsenergi.

⚠ Om ugnen inte hålls ren kan dess yta ta skada, vilket i sin tur kan reducera produktens livslängd och även orsaka farliga situationer.

⚠ Ugnen ska rengöras regelbundet och matrester ska tas bort.


⚠ VARNING: Försäkra dig om att apparaten är avstängd och bortkopplad från elnätet innan något underhållsarbete påbörjas – risk för elstöt. Använd aldrig ångtvätt – risk för elstöt.

⚠ Rengör regelbundet insidan av luckan och tätningen (utan att ta bort den) till luckan. Använd en mjuk svamp, ljummet vatten och en neutral tvål; torla med en neutral mjuk trasa. Använd inte metallskrapor.


⚠ Använd inte starka slipande rengöringsmedel eller vassa metallskrapor för att rengöra luckans glas eftersom de kan repa ytan, vilket kan leda till att glaset spricker.

⚠ Se till att apparaten har svalnat innan du utför underhåll eller rengöring. - risk för brännskada.

ÅTERVINNING AV FÖRPACKNINGSMATERIAL

Förpackningsmaterialet kan återvinnas till 100 %, vilket framgår av återvinningssymbolen . Därför ska de olika delarna av förpackningen kasseras på ett ansvarsfullt sätt och i enlighet med gällande lokala bestämmelser för avfallshantering.

KASSERING AV GAMLA HUSHÅLLSAPPARATER

Denna apparat är tillverkad av material som kan återanvändas eller återvinnas. Kassera den enligt lokala bestämmelser för avfallshantering. För mer information om hantering, återvinning och återanvändning av elektriska hushållsapparater, var god kontakta de lokala myndigheterna, ortens sophanteringstjänst eller butiken där apparaten inhandlades. Denna apparat är märkt i enlighet med direktiv 2012/19/EU om avfall som utgörs av eller innehåller elektrisk och elektronisk utrustning (Waste Electrical and Electronic Equipment, WEEE). Genom att säkerställa att denna produkt bortskaffas på ett korrekt sätt hjälper du till att förhindra negativa konsekvenser på miljön och människors hälsa. Symbolen  på produkten eller i medföljande dokument visar att denna produkt inte får kasseras som hushållsavfall, utan ska lämnas in på en miljöstation för återvinning av elektrisk och elektronisk utrustning.

Tillverkaren, Whirlpool EMEA S.p.A., försäkrar att denna W9 MD260 IXL fläktmodell för hushållsapparater med radioutrustningen Tourmaline WiFi Module uppfyller kraven i direktiv 2014/53/EU.

Hela texten i denna försäkran om överensstämmelse finns på följande webbplats: docs.whirlpool.eu

Radioutrustningen använder frekvensbandet 2,4 GHz ISM, maximal överförd radiofrekvent effekt överstiger inte 20 dBm (e.i.r.p.).

I denna produkt ingår viss open source-programvara som har utvecklats av tredje parter. Open source-användningsreglerna finns på följande webbplats: docs.whirlpool.eu



400011233759